



(12)实用新型专利

(10)授权公告号 CN 208022194 U

(45)授权公告日 2018. 10. 30

(21)申请号 201820374978.8

(22)申请日 2018.03.20

(73)专利权人 延边大学

地址 133000 吉林省延边朝鲜族自治州延
边医院急诊科

(72)发明人 崔玉顺

(74)专利代理机构 延边科友专利商标代理有限
公司 22104

代理人 崔在吉

(51) Int. Cl.

B65F 1/14(2006.01)

B65F 1/06(2006.01)

A61M 5/32(2006.01)

A61B 50/36(2016.01)

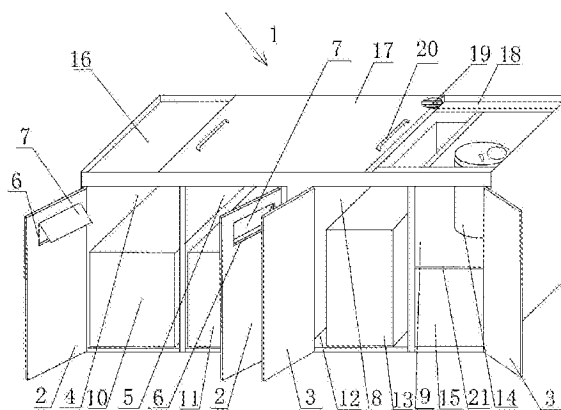
权利要求书1页 说明书2页 附图1页

(54)实用新型名称

医疗用一体式垃圾分类收集箱

(57)摘要

本实用新型涉及一种医疗用一体式垃圾分类收集箱,它由箱体构成,所述箱体分为左箱体和右箱体,所述左箱体包括废输液瓶收集箱和生活垃圾箱,所述右箱体包括医疗垃圾箱、锐器盒箱和交接记录本存放箱,所述废输液瓶收集箱内设有废输液瓶收集桶,所述生活垃圾箱内设有生活垃圾桶,所述左箱体的前侧设有相互对开的左箱体门,所述左箱体门的上方分别设有投放口,所述医疗垃圾箱内设有医疗垃圾桶,所述锐器盒箱内设有锐器盒,所述右箱体的前侧设有相互对开的右箱体门,所述左箱体的上面设有顶板,所述右箱体的上面设有滑动门。本实用新型具有便于医院病区按规范分类收集、暂存垃圾、节省空间、减少锐器刺伤、易于清洁消毒、保持病区环境整洁美观等优点。



1. 一种医疗用一体式垃圾分类收集箱, 它由箱体(1)构成, 所述箱体(1)通过竖隔板(12)分为左箱体和右箱体, 其特征在于: 所述左箱体包括废输液瓶收集箱(4)和生活垃圾箱(5), 所述右箱体包括医疗垃圾箱(8)、锐器盒箱(9)和交接记录本存放箱(15), 所述废输液瓶收集箱(4)内设有废输液瓶收集桶(10), 所述生活垃圾箱(5)内设有生活垃圾桶(11), 所述左箱体的前侧设有相互对开的左箱体门(2), 所述左箱体门(2)的上方分别设有投放口(6), 所述医疗垃圾箱(8)内设有医疗垃圾桶(13), 所述锐器盒箱(9)内设有锐器盒(14), 所述右箱体的前侧设有相互对开的右箱体门(3), 所述左箱体的上面设有顶板(16), 所述右箱体的上面设有滑动门(17)。

2. 根据权利要求1所述的医疗用一体式垃圾分类收集箱, 其特征在于: 所述滑动门(17)的前后边缘内侧分别设有滑轮(19), 沿着所述右箱体的前后上边缘设有所述滑轮可滑行的轨道(18)。

3. 根据权利要求1所述的医疗用一体式垃圾分类收集箱, 其特征在于: 所述左箱体门(2)的上方内侧对应投放口(6)分别设有活动窗(7)。

4. 根据权利要求1所述的医疗用一体式垃圾分类收集箱, 其特征在于: 所述左箱体门与废输液瓶收集箱(4)和生活垃圾箱(5)相互对应设置, 所述右箱体门与医疗垃圾箱(8)和锐器盒箱(9)相互对应设置。

5. 根据权利要求1或2所述的医疗用一体式垃圾分类收集箱, 其特征在于: 所述滑动门(17)的两端上方设有拉手(20)。

医疗用一体式垃圾分类收集箱

技术领域

[0001] 本实用新型涉及一种医疗用具,特别是涉及一种医疗用一体式垃圾分类收集箱。

背景技术

[0002] 通常,医院各病区在临床诊疗护理过程中,每天产生大量各类垃圾,如医疗垃圾、生活垃圾、废输液瓶和废锐器等。目前医院病区一般在污物间或走廊划出某一区域集中放置垃圾,需要较大空间,拥挤杂乱,影响病区环境。而且,锐器盒相对低小、易翻倒,因此,医护人员需要弯腰处理锐器,当姿势不稳时易发生被锐器刺伤的危害。另外,使用现有垃圾桶时需要逐个打开,使用非常不便,体力消耗大,且易发生各类垃圾混放及交叉感染现象,不利于病区感染管理要求。

发明内容

[0003] 本实用新型的目的是弥补现有技术中的不足,提供一种在医院病区便于按规范将各类垃圾分类收集、避免混放交叉感染、减少锐器刺伤、减少医务人员体力消耗、易于清洁消毒、保持病区环境整洁美观的医疗用一体式垃圾分类收集箱。

[0004] 为了实现上述目的本实用新型采用的技术方案如下:

[0005] 本实用新型医疗用一体式垃圾分类收集箱由箱体构成,所述箱体通过竖隔板分为左箱体和右箱体,其中,所述左箱体包括废输液瓶收集箱和生活垃圾箱,所述右箱体包括医疗垃圾箱、锐器盒箱和交接记录本存放箱,所述废输液瓶收集箱内设有废输液瓶收集桶,所述生活垃圾箱内设有生活垃圾桶,所述左箱体的前侧设有相互对开的左箱体门,所述左箱体门的上方分别设有投放口,所述医疗垃圾箱内设有医疗垃圾桶,所述锐器盒箱内设有锐器盒,所述右箱体的前侧设有相互对开的右箱体门,所述左箱体的上面设有顶板,所述右箱体的上面设有滑动板。

[0006] 所述滑动门的前后边缘内侧分别设有滑轮,沿着所述右箱体的前后上边缘设有所述滑轮可滑行的轨道。

[0007] 所述左箱体门的上方内侧对应投放口分别设有活动窗。

[0008] 所述左箱体门与废输液瓶收集箱和生活垃圾箱相互对应设置,所述右箱体门与医疗垃圾箱和锐器盒箱相互对应设置。

[0009] 所述滑动门的两端上方设有拉手。

[0010] 本实用新型医疗用一体式垃圾分类收集箱的有益效果是:当关闭滑动门与各个箱体门时,箱体处于密闭状态,使各类垃圾与周围环境相互隔离,从而防止环境污染。并且,由于生活垃圾箱、医疗垃圾箱及锐器盒箱通过隔板完全分隔,从而可避免垃圾混放及交叉感染,而且,通过左箱体门上设有的投放口及活动窗投放垃圾,从而可减轻医护人员体力消耗。另外,本实用新型还具有便于医院病区按规范分类收集、暂存垃圾、减少杂乱、节省空间、减少锐器刺伤、易于清洁消毒、保持病区环境整洁美观等优点。

附图说明

[0011] 图1是本实用新型医疗用垃圾分类收集箱的结构示意图。

[0012] 图2是本实用新型医疗用垃圾分类收集箱的外观示意图。

[0013] 图中,1、箱体;2、左箱体门;3、右箱体门;4、废输液瓶收集箱;5、生活垃圾箱;6、投放口;7、活动窗;8、医疗垃圾箱;9、锐器盒箱;10、废输液瓶收集桶;11、生活垃圾桶;12、竖隔板;13、医疗垃圾桶;14、锐器盒;15、交接记录本存放箱;16、顶板;17、滑动板;18、滑道;19、滑轮;20、拉手;21、横隔板。

具体实施方式

[0014] 如图1、图2所示,本实用新型医疗用一体式垃圾分类收集箱由箱体1构成,所述箱体1通过竖隔板12分为左箱体和右箱体,其中,所述左箱体包括废输液瓶收集箱4和生活垃圾箱5,所述右箱体包括医疗垃圾箱8、锐器盒箱9和交接记录本存放箱15,所述废输液瓶收集箱4内设有废输液瓶收集桶10,所述生活垃圾箱5内设有生活垃圾桶11,所述左箱体的前侧设有相互对开的左箱体门2,所述左箱体门2的上方分别设有投放口6,所述左箱体门2的上方内侧对应投放口6分别设有活动窗7,所述医疗垃圾箱8内设有医疗垃圾桶13,所述锐器盒箱9内设有锐器盒14,所述右箱体的前侧设有相互对开的右箱体门3,所述左箱体门与废输液瓶收集箱4和生活垃圾箱5相互对应设置,所述右箱体门与医疗垃圾箱8和锐器盒箱9相互对应设置,所述左箱体的上面设有顶板16,所述右箱体的上面设有滑动门17,所述滑动门17的两端上方设有拉手20,所述滑动门17的前后边缘内侧分别设有滑轮19,沿着所述右箱体的前后上边缘设有所述滑轮可滑行的轨道18。

[0015] 具体使用时,所述废输液瓶收集桶10及生活垃圾桶11内套上黑色垃圾袋,所述医疗垃圾桶13内套上黄色医疗垃圾专用袋,并使锐器盒14处于打开状态。医护人员治疗护理结束后,将治疗车推至箱体1前,将废输液瓶通过废输液瓶投放口6扔进废输液瓶收集桶10内的黑色垃圾袋里,投放之后在重力作用下所述活动窗7自然关闭。同样,将生活垃圾通过投放口6扔进生活垃圾桶11内的黑色垃圾袋里,投放之后所述活动窗7自然关闭。握住所述拉手20将所述滑动门17推向所述顶板16上面,使所述医疗垃圾桶13的桶口和锐器盒14的开口处于露出状态,将输液管、伤口处置用过的敷料、消毒棉球等医疗垃圾弃于医疗垃圾桶13内的专用黄色医疗垃圾袋中,将针头、一次性剪刀等利器弃于锐器盒14中。当收集的垃圾或锐器达到垃圾桶或锐器盒容量的3/4时,封口各垃圾袋、封闭锐器盒,并贴上相应标识,打开箱体门将垃圾袋、锐器盒取出,移送到医院指定垃圾分类集中存储区暂存。垃圾专管人员进行垃圾回收时,护士打开交接记录本存放箱15取出医疗垃圾交接本,与专管人员进行医疗垃圾种类、重量的交接和签字,交接结束后将交接本放回原处即可。

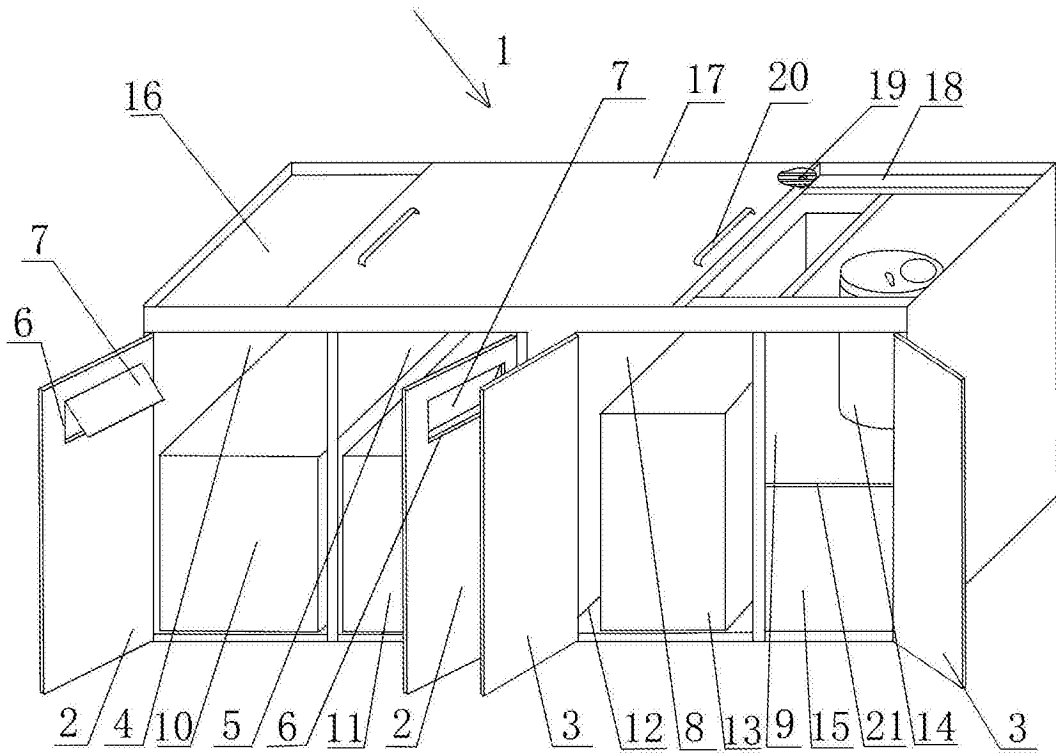


图1

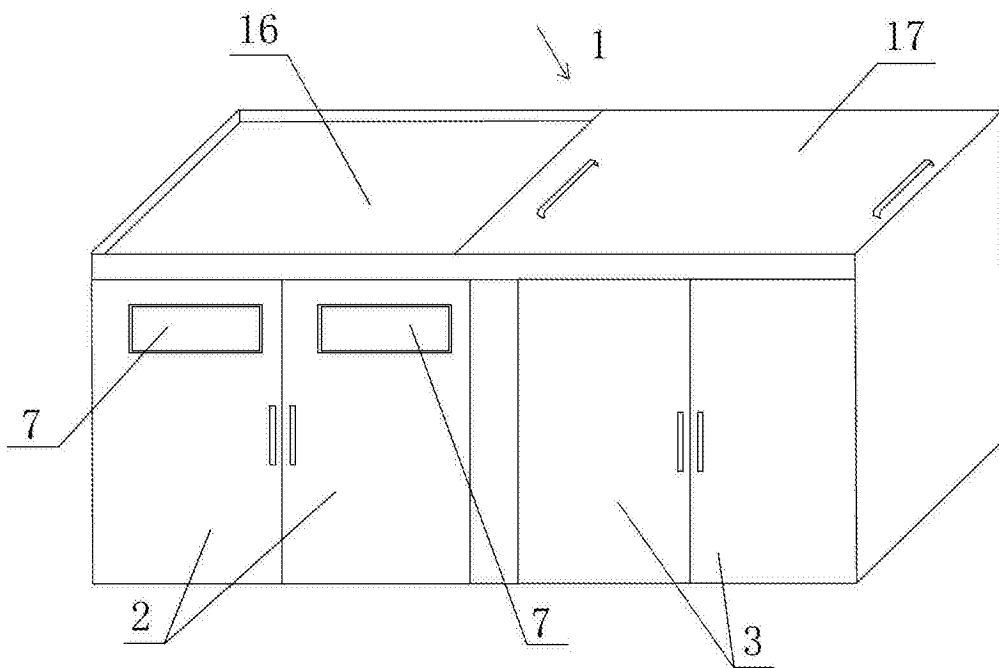


图2