



(12)实用新型专利

(10)授权公告号 CN 205904162 U

(45)授权公告日 2017.01.25

(21)申请号 201620763567.9

(22)申请日 2016.07.18

(73)专利权人 浙江亚利大胶丸有限公司

地址 312500 浙江省绍兴市新昌县儒岙镇
国道北路30号

(72)发明人 陈小建

(74)专利代理机构 北京天奇智新知识产权代理
有限公司 11340

代理人 闫红烨

(51)Int.Cl.

B08B 3/02(2006.01)

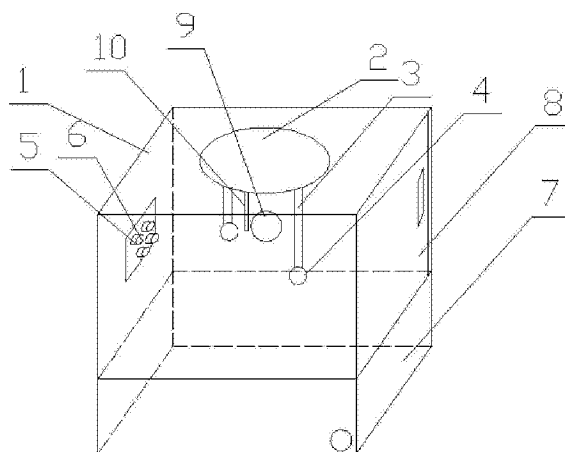
权利要求书1页 说明书2页 附图1页

(54)实用新型名称

一种用于植物胶囊模具的清洗装置

(57)摘要

本实用新型公开了一种用于植物胶囊模具的清洗装置,包括清洗箱,所述清洗箱为矩形箱体,所述清洗箱内设有转盘,所述转盘一端连接有电动机,所述转盘固定在清洗箱顶部,所述转盘上设有固定杆,所述固定杆一端固定在转盘上,所述固定杆另一端设有固定环,所述箱体侧壁设有进水管,所述进水管连接有喷头,所述清洗箱下方设有污水收集箱,所述污水收集箱固定在清洗箱底部,所述污水收集箱一侧设有出水管,所述污水收集箱与清洗箱之间设有过滤网,所述清洗箱一侧设有平开门,所述平开门通过门轴固定在清洗箱上,所述平开门上设有平开门把手。本实用新型能够达到更好地清洗效果,并且能够更加快速地风干,投入使用中。



1. 一种用于植物胶囊模具的清洗装置,包括清洗箱(1),其特征在于:所述清洗箱(1)为矩形箱体,所述清洗箱(1)内设有转盘(2),所述转盘(2)一端连接有电动机,所述转盘(2)固定在清洗箱(1)顶部,所述转盘(2)上设有固定杆(3),所述固定杆(3)一端固定在转盘(2)上,所述固定杆(3)另一端设有固定环(4),所述箱体(1)侧壁设有进水管(5),所述进水管(5)连接有喷头(6),所述清洗箱(1)下方设有污水收集箱(7),所述污水收集箱(7)固定在清洗箱(1)底部,所述污水收集箱(7)一侧设有出水管,所述污水收集箱(7)与清洗箱(1)之间设有过滤网,所述清洗箱(1)一侧设有平开门(8),所述平开门(8)通过门轴固定在清洗箱(1)上,所述平开门(8)上设有平开门把手。

2. 根据权利要求1所述的一种用于植物胶囊模具的清洗装置,其特征在于:所述清洗箱(1)一侧设有通风管(9),通风管(9)连接有热风机。

3. 根据权利要求1所述的一种用于植物胶囊模具的清洗装置,其特征在于:所述转盘(2)上端设有喷液口(10),喷液口(10)连接有清洗液。

4. 根据权利要求1所述的一种用于植物胶囊模具的清洗装置,其特征在于:所述固定杆(3)有两个,且长度不同,短的长度只有长的长度的一半。

5. 根据权利要求1所述的一种用于植物胶囊模具的清洗装置,其特征在于:所述喷头(6)位4喷雾式喷头个,均固定连接水管。

一种用于植物胶囊模具的清洗装置

技术领域

[0001] 本实用新型涉及胶囊设备技术领域,具体涉及一种用于植物胶囊模具的清洗装置。

背景技术

[0002] 传统的胶囊多采用明胶作为胶囊壳,明胶的主要成分是动物胶原蛋白,因此胶囊壳中或多或少的存在动物蛋白残留,蛋白残留会与药物发生相互作用,影响药效;同时在明胶胶囊的生产过程中,由于人为掺入或人为污染等原因易造成重金属超标,严重影响患者的人身安全。目前,为了保障胶囊服用的安全性及健康性,逐渐采用植物胶囊替代动物胶囊的囊壳。

[0003] 在植物胶囊的生产过程中,模具上加工完的囊壳进行脱模后,在模具上或多或少的会有胶液残留,为了进行后续的囊壳加工,需要将模具进行有效清洗,现有的清洗设备对模具的清洗效率较低,清洗效果较差。

实用新型内容

[0004] 本实用新型的目的在于提供一种用于植物胶囊模具的清洗装置,以解决上述背景技术中提出的技术问题。

[0005] 为实现上述目的,本实用新型提供如下技术方案:一种用于植物胶囊模具的清洗装置,包括清洗箱,所述清洗箱为矩形箱体,所述清洗箱内设有转盘,所述转盘一端连接有电动机,所述转盘固定在清洗箱顶部,所述转盘上设有固定杆,所述固定杆一端固定在转盘上,所述固定杆另一端设有固定环,所述箱体侧壁设有进水管,所述进水管连接有喷头,所述清洗箱下方设有污水收集箱,所述污水收集箱固定在清洗箱底部,所述污水收集箱一侧设有出水管,所述污水收集箱与清洗箱之间设有过滤网,所述清洗箱一侧设有平开门,所述平开门通过门轴固定在清洗箱上,所述平开门上设有平开门把手。

[0006] 优选的,所述清洗箱一侧设有通风管,通风管连接有热风机。

[0007] 优选的,所述转盘上端设有喷液口,喷液口连接有清洗液。

[0008] 优选的,所述两个固定杆的长度不同,短的长度只有长的长度的一半。

[0009] 优选的,所述喷头位4喷雾式喷头个,均固定连接水管。

[0010] 与现有技术相比,本实用新型的有益效果是:通过转盘的旋转可以无死角地清洗模具,胶乳清洗液可以而更加快速的清洗模具,通过风机可以很好地把清洗过的模具进行风干,过滤网能够很好地把污水中的杂质过滤掉,从而达到更好地清洗效果,并且能够更加快速地风干,投入使用中,节约了时间,提高生产率。

附图说明

[0011] 附图用来提供对本实用新型的进一步理解,并且构成说明书的一部分,与本实用新型的实施例一起用于解释本实用新型,并不构成对本实用新型的限制。在附图中:

[0012] 图1为本实用新型一种用于植物胶囊模具的清洗装置结构示意图。

[0013] 图中:1、清洗箱,2、转盘,3、固定杆,4、固定环,5、进水管,6、喷头,7、污水收集箱,8、平开门,9、通风管,10、喷液口。

具体实施方式

[0014] 下面将结合本实用新型实施例中的附图,对本实用新型实施例中的技术方案进行清楚、完整地描述,显然,所描述的实施例仅仅是本实用新型一部分实施例,而不是全部的实施例。基于本实用新型中的实施例,本领域普通技术人员在没有做出创造性劳动前提下所获得的所有其他实施例,都属于本实用新型保护的范围。

[0015] 请参阅图1,本实用新型提供一种技术方案:一种用于植物胶囊模具的清洗装置,包括清洗箱1,其特征在于:所述清洗箱1为矩形箱体,所述清洗箱1内设有转盘2,所述转盘2一端连接有电动机,所述转盘2固定在清洗箱1顶部,所述转盘2上设有固定杆3,所述固定杆3一端固定在转盘2上,所述固定杆3另一端设有固定环4,所述箱体1侧壁设有进水管5,所述进水管5连接有喷头6,所述清洗箱1下方设有污水收集箱7,所述污水收集箱7固定在清洗箱1底部,所述污水收集箱7一侧设有出水管,所述污水收集箱7与清洗箱1之间设有过滤网,所述清洗箱1一侧设有平开门8,所述平开门8通过门轴固定在清洗箱1上,所述平开门8上设有平开门把手。

[0016] 所述清洗箱1一侧设有通风管9,通风管9连接有热风机,可以快速风干模具,所述转盘2上端设有喷液口10,喷液口10连接有清洗液,使用清洗液能够好地洗干净模具,所述固定杆3有两个,且长度不同,短的长度只有长的长度的一半,模具放在上面就会有斜度,这样更够更有利喷头6清洗模具,所述喷头6位4喷雾式喷头个,均固定连接水管,更够更好地清洗模具。

[0017] 需要说明的是,本实用新型一种用于植物胶囊模具的清洗装置,使用时,通过转盘2的旋转可以无死角地清洗模具,加入清洗液可以而更加快速的清洗模具,通过热风机可以很好地把清洗过的模具进行风干,过滤网能够很好地把污水中的杂质过滤掉。

[0018] 尽管已经示出和描述了本实用新型的实施例,对于本领域的普通技术人员而言,可以理解在不脱离本实用新型的原理和精神的情况下可以对这些实施例进行多种变化、修改、替换和变型,本实用新型的范围由所附权利要求及其等同物限定。

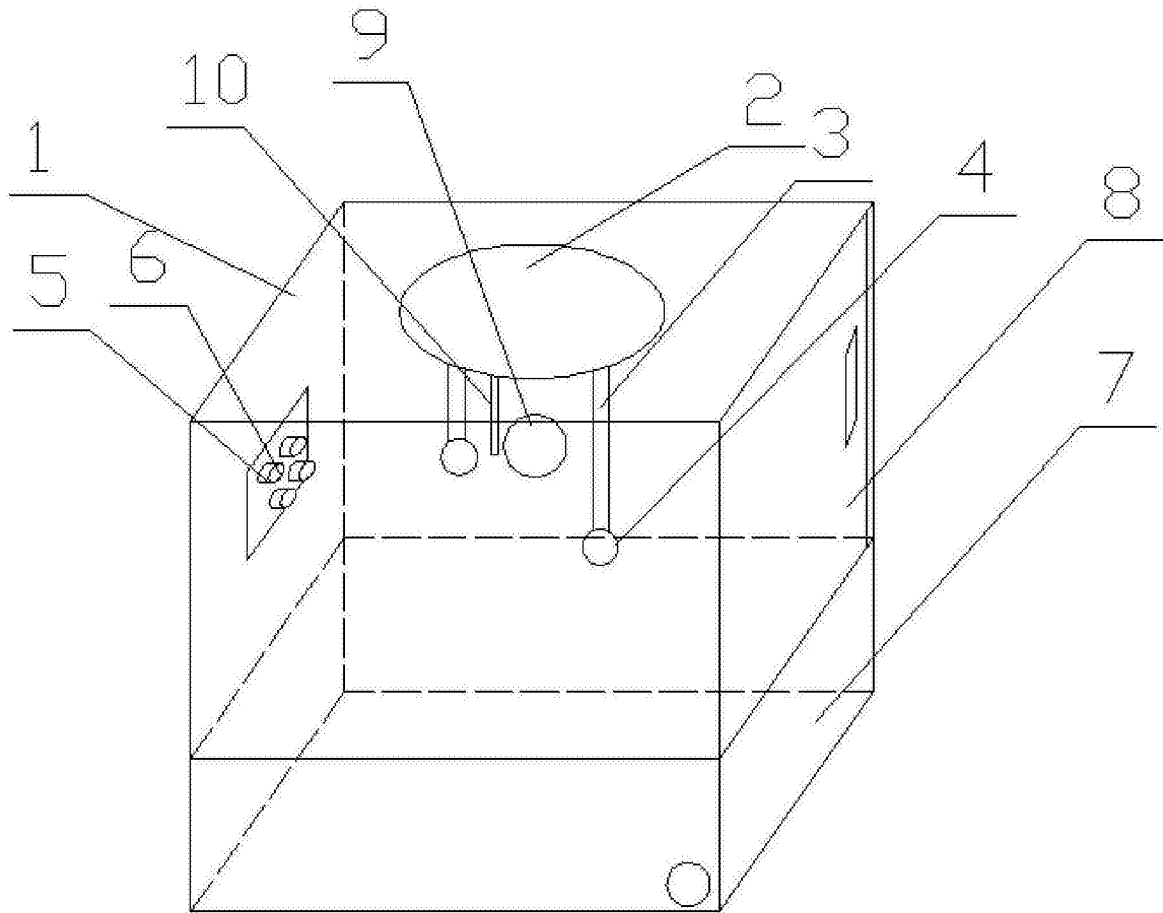


图1