

(12) 按照专利合作条约所公布的国际申请

(19) 世界知识产权组织
国际局

(43) 国际公布日
2020年9月24日 (24.09.2020)



(10) 国际公布号
WO 2020/186889 A1

- (51) 国际专利分类号:
H04M 1/02 (2006.01)
- (21) 国际申请号: PCT/CN2019/130905
- (22) 国际申请日: 2019年12月31日 (31.12.2019)
- (25) 申请语言: 中文
- (26) 公布语言: 中文
- (30) 优先权:
201910196567.3 2019年3月15日 (15.03.2019) CN
- (71) 申请人: 华为技术有限公司 (HUAWEI TECHNOLOGIES CO., LTD.) [CN/CN]; 中国广东省深圳市龙岗区坂田华为总部办公楼, Guangdong 518129 (CN)。
- (72) 发明人: 廖立 (LIAO, Li); 中国广东省深圳市龙岗区坂田华为总部办公楼, Guangdong 518129

(CN)。长井贤次 (NAGAI, Kenji); 中国广东省深圳市龙岗区坂田华为总部办公楼, Guangdong 518129 (CN)。钟鼎 (ZHONG, Ding); 中国广东省深圳市龙岗区坂田华为总部办公楼, Guangdong 518129 (CN)。黄涛 (HUANG, Tao); 中国广东省深圳市龙岗区坂田华为总部办公楼, Guangdong 518129 (CN)。

(74) 代理人: 北京同达信恒知识产权代理有限公司 (TDIP & PARTNERS); 中国北京市西城区裕民路18号北环中心A座2002, Beijing 100029 (CN)。

(81) 指定国(除另有指明, 要求每一种可提供的国家保护): AE, AG, AL, AM, AO, AT, AU, AZ, BA, BB, BG, BH, BN, BR, BW, BY, BZ, CA, CH, CL, CN, CO, CR, CU, CZ, DE, DJ, DK, DM, DO, DZ, EC, EE, EG, ES, FI, GB, GD, GE, GH, GM, GT, HN, HR, HU, ID, IL, IN, IR, IS, JO, JP, KE, KG, KH, KN, KP, KR, KW, KZ, LA, LC, LK,

(54) Title: ROTARY SHAFT MECHANISM AND MOBILE TERMINAL

(54) 发明名称: 一种转轴机构及移动终端

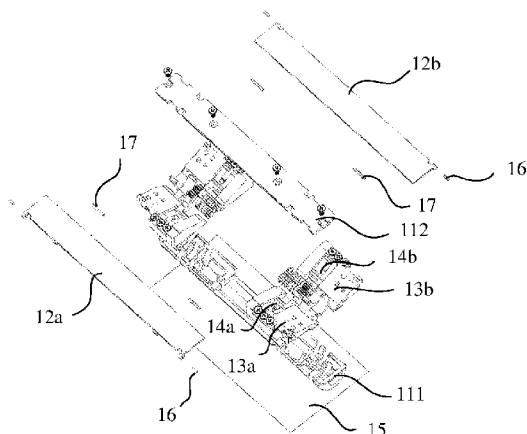


图 5

(57) Abstract: The present application provides a rotary shaft mechanism and a mobile terminal. Connecting rods and swing arms are rotatably connected to a main shaft assembly, and the swing arms and the connecting rods rotate around different axes when being rotatably connected to the main shaft assembly, so that relative rotation and sliding are generated between the swing arms and the connecting rods; and a support plate is driven to rotate by means of the swing arms or the connecting rods, so as to form, when the flexible screen is folded, a space enclosed by the main shaft assembly and the support plate and used for accommodating the folding part of the flexible screen, improving the bending effect of the flexible screen. In addition, by means of the rotation of the connecting rods and the sliding and rotation of the swing arms relative to the rotary shaft, the thickness of the folding mechanism after being folded is approximately equal to the thickness of the two housings stacked together, thereby improving the effect of the mobile terminal after being folded.

(57) 摘要: 本申请提供了一种转轴机构及移动终端, 通过采用连接杆及摆臂分别与主轴组件转动连接, 且在转动连接时摆臂与连接杆所绕的轴线不同, 此外, 从而使得摆臂与连接杆之间产生相对的转动以及滑动, 并且通过摆臂或连接杆带动支撑板转动, 从而可以在折叠时形成由主轴组件及支撑板围成容纳柔性屏折叠部分的空间, 改善了柔性屏在折弯时的效果。此外通过连接杆的转动以及摆臂相对转轴的滑动以及转动, 使得折叠机构折叠后的厚度与两个壳体层叠在一起的厚度近似相等, 从而改善了移动终端折叠后的效果。



WO 2020/186889 A1

LR, LS, LU, LY, MA, MD, ME, MG, MK, MN, MW, MX,
MY, MZ, NA, NG, NI, NO, NZ, OM, PA, PE, PG, PH, PL,
PT, QA, RO, RS, RU, RW, SA, SC, SD, SE, SG, SK, SL,
SM, ST, SV, SY, TH, TJ, TM, TN, TR, TT, TZ, UA, UG,
US, UZ, VC, VN, ZA, ZM, ZW。

(84) 指定国(除另有指明, 要求每一种可提供的地区
保护): ARIPO (BW, GH, GM, KE, LR, LS, MW, MZ,
NA, RW, SD, SL, ST, SZ, TZ, UG, ZM, ZW), 欧亚 (AM,
AZ, BY, KG, KZ, RU, TJ, TM), 欧洲 (AL, AT, BE, BG,
CH, CY, CZ, DE, DK, EE, ES, FI, FR, GB, GR, HR, HU,
IE, IS, IT, LT, LU, LV, MC, MK, MT, NL, NO, PL, PT,
RO, RS, SE, SI, SK, SM, TR), OAPI (BF, BJ, CF, CG, CI,
CM, GA, GN, GQ, GW, KM, ML, MR, NE, SN, TD, TG)。

本国际公布:

— 包括国际检索报告(条约第21条(3))。

一种转轴机构及移动终端

相关申请的交叉引用

本申请要求在2019年03月15日提交中国专利局、申请号为201910196567.3、申请名称为“一种转轴机构及移动终端”的中国专利申请的优先权，其全部内容通过引用结合在本申请中。

技术领域

本申请涉及到移动终端技术领域，尤其涉及到一种转轴机构及移动终端。

背景技术

随着柔性折叠屏技术日趋成熟，柔性折叠终端产品必将是未来的一大趋势，折叠终端产品（如折叠手机、折叠平板、折叠电脑等电子设备）需要满足较高的可靠性，较好的操作体验及ID外观，这样才能被消费者所接受。以折叠手机为例，与以往的翻盖手机不同，柔性折叠手机由于屏幕是连续可折叠的，为保证折叠屏不受拉扯或挤压，产品整机外观在中间转轴折弯部分将有很大的变形，而一般的结构无法做到这么大的变形量。因此，在柔性折叠终端产品中，在折弯变形部分需要设计特殊的铰链，以满足产品的整机操作体验、外观和可靠性等需求。但是现有技术中采用的铰链折弯部分在折叠后的厚度大于整机的厚度，影响终端折叠后的效果。

发明内容

本申请提供了一种转轴机构及移动终端，用以提高移动终端的折叠效果。

第一方面，提供了一种转轴机构，该转轴机构应用于可折叠的移动终端，并且作为移动终端的折叠机构，其中，该转轴机构分别与移动终端的两个壳体固定连接，在移动终端折叠时，两个壳体绕转轴机构转动以实现折叠。在具体设置该转轴机构时，该转轴机构包括主轴组件、摆臂组件以及支撑组件，其中，主轴组件为一个支撑件，而摆臂组件用于将支撑组件与主轴组件连接起来，为了改善移动终端的折叠效果，通过摆臂组件来改变支撑组件的运动方式来实现的。其中该摆臂组件包括至少一个连接杆组以及至少一个摆臂组，其中，每个连接杆组包括对应设置在该主轴组件两侧且与主轴组件转动连接的两个连接杆；而每个摆臂组包括分别设置在该主轴组件两侧的摆臂，该摆臂用于与移动终端的两个壳体固定连接。此外，每个摆臂与主轴组件转动连接，每个摆臂转动所绕的轴线与对应的连接杆所绕的轴线为不同的轴线，且分别平行于所述主轴组件的长度方向；且每个摆臂与位于同一侧的至少一个连接杆滑动连接并可相对转动；在摆臂组件支撑支撑组件时，该支撑组件包括对应设置在该主轴组件两侧的支撑板，且每个支撑板分别与位于同一侧的摆臂转动连接且与位于同一侧的连接杆滑动连接并可相对转动；或每个支撑板与所述主轴组件转动连接且与位于同一侧的摆臂滑动连接并可相对转动；其中，所述支撑板与所述摆臂转动连接或与所述主轴组件转动连接所绕的轴线平行于所述主轴组件的长度方向；在使用时，当位于所述主轴组件两侧的摆臂相向转动到第一位置时，对应的连接杆或所述摆臂带动所述两个

支撑板相向转动到第二位置，且所述支撑板及所述主轴组件围成容纳移动终端的柔性屏的折叠空间。并且通过连接杆的转动以及摆臂相对主轴组件的转动，使得折叠机构折叠后的厚度与两个壳体层叠在一起的厚度近似相等，从而改善了移动终端折叠后的效果。此外，通过支撑板、主轴组件围成容纳柔性屏的空间，改善了柔性屏在折弯时的效果。

5 在具体设置摆臂及连接杆的转动轴线时，每个连接杆组中的两个连接杆所绕的轴线对称设置在对应的摆臂组中的两个摆臂转动所绕的轴线的两侧。

在连接杆相对摆臂滑动时，所述连接杆的滑动方向垂直于所述连接杆的轴线方向，且在位于所述主轴组件两侧的摆臂相向转动到第一位置时，对应的连接杆滑动到靠近所述摆臂转动所绕的轴线的位置。在连接杆及摆臂相对转动时，连接杆向靠近摆臂与主轴组件滑动连接的一端滑动。

在摆臂与主轴组件滑动装配时，所述主轴组件设置有与每个摆臂一一对应的第一弧形滑槽；所述每个摆臂上设置有滑动装配在对应的第一弧形滑槽内的第一弧形臂。

在具体设置该主轴组件时，所述主轴组件包括主外轴以及与所述主外轴固定连接的主内轴；其中，每个第一弧形滑槽包括：设置在所述主外轴上且内凹的弧形凹槽，以及设置在所述主内轴且覆盖所述弧形凹槽的弧形面。通过装配实现第一弧形滑槽结构。

除了上述设置第一弧形滑槽的方式外，还可以采用其他方式，如所述主轴组件包括主外轴以及与所述主外轴固定连接的主内轴；所述第一弧形滑槽设置在所述主内轴或主外轴上。方便设置第一弧形滑槽结构。

在具体设置摆臂时，每个摆臂组中对应设置的两个摆臂上的第一弧形臂相错设置。从而可以增大摆臂与主轴组件滑动连接部分的长度，进而提高结构的稳定性。

在具体设置连接杆时，每个连接杆组中的两个连接杆上相对的一端分别设置有齿轮，且两个齿轮啮合。通过设置的两个啮合的齿轮使得连接杆可以同步运动，进而保证移动终端在折叠时两个壳体的同步性。

在齿轮与主轴组件配合时，所述主轴组件内设置有容纳所述啮合的两个齿轮的腔室。两个齿轮位于该腔室内，且两个齿轮分别与主轴组件转动连接，通过两个齿轮与主轴组件的转动连接实现了连接杆与主轴组件的转动连接。

此外，为了保证在移动终端打开或折叠时的状态，该主轴组件还包括限位机构，用于限定所述连接杆相对所述主轴组件转动的相对位置。通过限位机构限定连接杆相对主轴组件的转动进而限定移动终端的折叠以及打开状态。

30 其中的限位机构可以采用不同的结构，如在一个具体的实施方案中，所述限位机构包括与每个连接杆同步转动的第一凸轮，以及与每个第一凸轮相对设置的第二凸轮；其中，相对设置的所述第一凸轮及所述第二凸轮上相对的一面分别设置有啮合的凸起与缺口，且所述第一凸轮及所述第二凸轮中的一个凸轮可相对所述主轴组件滑动；还包括用于推动所述第一凸轮或第二凸轮朝向对应的另一个凸轮滑动的弹性件。通过第一凸轮与第二凸轮的凸起与缺口的配合，可以限定连接杆与主轴组件的转动位置。

在具体设置第一凸轮时，该第一凸轮与齿轮同轴设置。

在凸轮与连接杆对应连接时，所述限位机构还包括：与每个连接杆固定连接的凸轮轴，相对设置的所述第一凸轮及所述第二凸轮穿设在所述凸轮轴，且所述第一凸轮与所述凸轮轴可同步转动，所述第二凸轮可相对所述凸轮轴转动；通过凸轮轴保证了第一凸轮及第二凸轮的同轴效果。

其中的弹性件可以为压缩弹簧，且所述压缩弹簧穿设在所述凸轮轴上。通过凸轮轴作为导向结构。

在具体设置限位机构时，当所述连接杆组的个数为至少两个时，与任意相邻的两个第一凸轮对应的两个第二凸轮之间设置有一弹性件，且所述弹性件的两端分别与所述两个第二凸轮抵压接触。两个第二凸轮采用同一弹性件推动，从而简化了结构。

在摆臂与连接杆配合时，该摆臂可以与一个或者多个连接杆滑动连接。

在具体摆臂与连接杆配合时，所述每个摆臂上设置与对应的连接杆一一对应的缺口，且所述连接杆至少部分位于对应的所述缺口内。降低了连接杆与摆臂连接后的厚度。

在具体摆臂与连接杆滑动连接时，每个摆臂的缺口的两侧设置有第一滑槽；对应的连接杆上设置有滑动装配在所述第一滑槽内的第一凸起。

在支撑板与摆臂或连接杆滑动连接时，所述每个支撑板上设置有第二滑槽；对应的连接杆或摆臂上设置有滑动装配在所述第二滑槽内的第二凸起。

在采用支撑板与摆臂转动连接时，所述每个支撑板通过第一销轴与对应的摆臂转动连接；或，

所述每个支撑板上设置有第二弧形滑槽；与所述每个支撑板对应的支撑臂上设置有滑动装配在所述第二弧形滑槽中的第二弧形臂。通过不同的方式可以实现支撑板相对摆臂的转动。

在一个具体的可实施方案中，所述主轴组件具有第一表面及与所述第一表面相对的第二表面，其中，所述第一表面为用于支撑所述柔性屏的表面；且在所述转轴机构展开支撑柔性屏时，所述第一表面与所述支撑板上用于支撑所述柔性屏的表面齐平。通过设置的第一表面与支撑板支撑柔性屏的表面齐平，改善了对柔性屏的支撑效果。

在一个具体的可实施方案中，还包括柔性遮挡层，其中，所述柔性遮挡层与所述主轴组件背离支撑所述柔性屏的一面固定连接，且所述柔性遮挡层的两端悬空，并用于插入到所述移动终端的两个壳体内。通过该柔性遮挡层可以遮挡主轴组件上的缺口，提高移动终端的外观效果。

在一个具体的可实施方案中，还包括柔性遮挡层，其中，所述柔性遮挡层与所述主轴组件背离支撑所述柔性屏的一面固定连接；至少一个摆臂上转动连接有摆杆，且该摆杆与所述柔性遮挡层滑动连接。通过摆杆将柔性遮挡层的两端固定。

在一个具体的可实施方案中，所述柔性遮挡层为弹性钢板，或者弹性塑料板。

第二方面，提供了一种移动终端，该移动终端包括上述任一项所述的转轴机构，以及两个壳体，其中，所述两个壳体分列在所述主轴组件两侧，且每个壳体与位于同一侧的摆臂固定连接，还包括与所述两个壳体固定连接的柔性屏。在使用时，当位于所述主轴组件两侧的摆臂相向转动到第一位置时，对应的连接杆或所述摆臂带动所述两个支撑板相向转动到第二位置，且所述支撑板及所述主轴组件围成容纳移动终端的柔性屏的折叠空间。并且通过连接杆的转动以及摆臂相对主轴组件的转动，使得折叠机构折叠后的厚度与两个壳体层叠在一起的厚度近似相等，从而改善了移动终端折叠后的效果。此外，通过支撑板、主轴组件围成容纳柔性屏的空间，改善了柔性屏在折弯时的效果。

在一个具体的可实施方案中，所述柔性屏与所述支撑板粘接连接。通过柔性屏与支撑板粘接连接，改善了柔性屏在折叠时的效果。

在一个具体的可实施方案中，柔性遮挡层插入在所述两个壳体内并。通过设置的柔性

遮挡层提高了移动终端的折叠效果。

附图说明

- 图 1 为本申请实施例提供的移动终端的展开示意图；
5 图 2 为本申请实施例提供的移动终端的分解示意图；
图 3 为本申请实施例提供的移动终端的折叠状态示意图；
图 4 为本申请实施例提供的转轴机构的结构示意图；
图 5 为本申请实施例提供的转轴机构的分解示意图；
图 6 为本申请实施例提供的摆臂组件与主轴组件的配合示意图；
10 图 7 为本申请实施例提供的摆臂组件与主轴组件的分解示意图；
图 8 为本申请实施例提供的摆臂组件与主轴组件的分解示意图；
图 9 为本申请实施例提供的连接杆组与主轴组件的分解示意图；
图 10 为本申请实施例提供的摆臂组与主轴组件的分解示意图；
图 11 为本申请实施例提供的限位机构的结构示意图；
15 图 12 为本申请实施例提供的限位机构的分解示意图；
图 13 为本申请实施例提供的另一种限位机构的结构示意图；
图 14 为本申请实施例提供的另一种限位机构的装配示意图；
图 15 为本申请实施例提供的支撑组件与摆臂组件的配合示意图；
图 16 为本申请实施例提供的支撑组件与摆臂组件的端面示意图；
20 图 17a 及图 17b 为本申请实施例提供的支撑板与摆臂在展开时的配合示意图；
图 18 为本申请实施例提供的支撑板与摆臂在转动时的配合示意图；
图 19a 及图 19b 为本申请实施例提供的支撑板与摆臂在折叠时的配合示意图；
图 20 为本申请实施例提供的支撑板与摆臂的另一种配合示意图；
图 21 为本申请实施例提供的支撑板与摆臂在展开时的配合示意图；
25 图 22 为本申请实施例提供的支撑板与摆臂在折叠时的配合示意图；
图 23 为本申请实施例提供的支撑板与摆臂的另一种配合示意图；
图 24 为本申请实施例提供的支撑板与摆臂在展开时的配合示意图；
图 25 为本申请实施例提供的支撑板与摆臂在折叠时的配合示意图；
图 26 为本申请实施例提供的柔性遮挡层与摆臂的分解示意图；
30 图 27 为本申请实施例提供的柔性遮挡层与摆臂的配合示意图；
图 28 为本申请实施例提供的另一种柔性遮挡层的结构示意图；
图 29 为本申请实施例提供的一种柔性屏与转轴机构的配合示意图；
图 30 为本申请实施例提供的另一种柔性屏与转轴机构的配合示意图。

35 具体实施方式

为了使本申请的目的、技术方案和优点更加清楚，下面将结合附图对本申请作进一步地详细描述。

为了方便理解本申请实施例提供的转轴机构，下面首先说明一下其应用场景，该转轴机构应用于移动终端，尤其为屏幕可弯折的移动终端，如手机、PDA、笔记本电脑或平板

电脑等。但是无论采用那种移动终端其均包含如图 1 中所示的结构：左壳体 20、转轴机构 10、右壳体 30 及柔性屏 40。一并参考图 1 及图 2，转轴机构 10 分别与左壳体 20 及右壳体 30 转动连接，并通过转轴机构 10 的转动使得左壳体 20 与右壳体 30 相对转动，而柔性屏 40 覆盖在左壳体 20、右壳体 30 及转轴机构 10 上，并分别与左壳体 20、右壳体 30 及转轴机构 10 连接（连接方式可以为粘接等），形成如图 1 所示的结构。在使用时，移动终端包含两个状态，一个为展开状态，一个为折叠状态。首先参考图 1，图 1 中示出了移动终端的展开后的状态，此时，转轴机构 10 展开，并且左壳体 20、右壳体 30 分列在转轴机构 10 的两侧并处于展开，此时柔性屏 40 展开。在进行折弯时，左壳体 20 与右壳体 30 相对转动，并且转轴机构 10 发生转动，在折叠后形成如图 3 所示的状态，此时左壳体 20 与右壳体 30 相对层叠，而柔性屏 40 跟随左壳体 20 及右壳体 30 折弯。为方便理解本申请实施例提供的转轴机构 10，下面结合附图对其结构进行详细的说明。

首先参考图 4 及图 5，图 4 中示出了转轴机构 10 的结构示意图，图 5 示出了转轴机构 10 的分解示意图。在本申请实施例提供的转轴机构 10 主要包括三部分：主轴组件 11、摆臂组件以及支撑组件。其中，主轴组件 11 为一个支撑件并起到一个转轴的作用，摆臂组件用于连接移动终端的两个壳体，而支撑组件用于形成支撑柔性屏 40 的结构。此外，该摆臂组件还作为一个连接件将支撑组件与主轴组件 11 连接在一起。下面结合具体的附图对其进行详细说明。

继续参考图 4 及图 5，在本申请实施例提供的主轴组件 11 的整体结构为一个半圆柱形，其侧面包括第一表面及与所述第一表面相连的第二表面，其中，第一表面为一个平面并用于支撑柔性屏 40，而第二表面为一个弧形的柱面。为例方面描述，定义了主轴组件 11 的长度方向，如图 2 及图 3 中所示，该主轴组件 11 的长度方向指的是左壳体 20 及右壳体 30 在转动时所绕的轴线的方向。

在具体设置该主轴组件 11 时，该主轴组件 11 可以采用不同的结构，如图 5 中所示，该主轴组件 11 包括两部分，分别为主内轴 112 以及主外轴 111，且主内轴 112 与主外轴 111 之间固定连接，一并参考图 4 及图 5，该主内轴 112 与主外轴 111 之间通过螺钉可拆卸的固定连接。当然除了图 4 所示的连接方式外，还可以采用卡扣或者铆钉将主内轴 112 与主外轴 111 固定连接。在具体设置主内轴 112 与主外轴 111 时，上述的第一表面为主内轴 112 的一表面，而第二表面为主外轴 111 的一表面。当然应当理解的是，上述主轴组件 11 采用的分体结构仅仅为一个具体的示例，在本申请实施例提供的主轴组件 11 还可以采用其他的结构。此外，在主轴组件 11 支撑摆臂组件时，该主轴组件 11 上设置了与摆臂组件对应的结构。为方便理解该主轴组件 11 的内部结构，下面结合摆臂组件一起说明一下主轴组件 11 中的结构。

一并参考图 5 及图 6，在本申请实施例提供的摆臂组件包括两个主要结构：连接杆组以及摆臂组。其中，连接杆组用于连接摆臂组与主轴组件 11，而摆臂组用于连接壳体。对于连接杆组与摆臂组的个数可以根据需要而定，如一个摆臂组和一个连接杆组、或者两个摆臂组合两个连接杆组、还可以两个摆臂组和三个连接杆组等。对于摆臂组与连接杆组之间的对应关系可以采用一一对应，也可以采用一个摆臂组对应多个连接杆组，在具体设置时可以根据实际的需要而定。如图 5 及图 6 所示，在图 5 及图 6 所示的结构中采用了两个摆臂组以及两个连接杆组，并且摆臂组与连接杆组之间采用的一一对应的关系，但是应当理解的是，在本申请实施例提供的摆臂组件中，也可以采用一个摆臂组对应两个连接杆组

或者其他的对应关系。

首先说明一下连接杆组，在本申请中连接杆组的结构相同，如图 7 及图 8 中所示，图 7 及图 8 中示出了图 5 中的两个摆臂组件中的连接杆组与主轴组件 11 的连接结构，由图 7 及图 8 可以看出，两个连接杆组与主轴组件 11 的连接方式相同，因此以一个连接杆组为例。

5 如图 5 中所示，该连接杆组包括两个连接杆，为了方便描述将两个连接杆分别命名为左连接杆 14a 以及右连接杆 14b。在设置左连接杆 14a 及右连接杆 14b 时，两个连接杆对应设置在了主轴组件 11 的两侧，如图 8 中所示，左连接杆 14a 及右连接杆 14b 沿主轴组件 11 的长度方向分列在其两侧并与主轴组件 11 转动连接。为了方便说明连接杆组件与主轴组件 11 的转动关系，以主轴组件 11 包括主外轴 111 及主内轴 112 为例进行说明。继续参考图 5 及图 6，其中主外轴 111 为一个弧形的壳体，并且在弧形壳体内具有一个凹槽，在主外轴 111 与主内轴 112 固定连接在一起时，主内轴 112 盖合在该凹槽上并围成一个如图 9 中所示的腔室 113，左连接杆 14a 及右连接杆 14b 分别插入到该腔室 113 中。此外，左连接杆 14a 及右连接杆 14b 插入到腔室 113 内的一端分别连接了一个轴 143，该轴 143 与主轴组件 11 转动连接，在具体连接时，主内轴 112 和主外轴 111 分别设计了截面为半圆形的凹槽，15 主内轴 112 与主外轴 111 装配后形成截面为圆形的孔，该截面为圆形的孔与连接杆的轴 143 相配合；当然也可以在主内轴 112 或主外轴 111 上设置一个圆孔用于穿设该轴 143。在左连接杆 14a 及右连接杆 14b 转动时，该左连接杆 14a 及右连接杆 14b 可绕上述的轴 143 转动，从而实现相对主轴组件 11 转动的效果。在具体设置该轴 143 时，一并参考图 8 及图 9，左连接杆 14a 及右连接杆 14b 所绕的轴 143 平行于主轴组件 11 的长度方向。此时，左连接杆 14a 及右连接杆 14b 转动所绕的轴线平行于主轴组件 11 的长度方向。

继续参考图 7 及图 8，该连接杆为一个长条形状，一并参考图 9 中所示，该左连接杆 14a 及右连接杆 14b 的一端位于主轴组件 11 内，另一端延伸到主轴组件 11 的外侧，并且对应的主外轴 111 上设置了与该左连接杆 14a 及右连接杆 14b 配合的缺口，以便于左连接杆 14a 及右连接杆 14b 具有较大的转动空间。此外左连接杆 14a 及右连接杆 14b 外露在主轴组件 11 外的一端用于与摆臂组中的摆臂滑动连接。为了方便理解连接杆组与摆臂组的连接关系，下面详细说明一下摆臂组的结构。

首先参考图 7 及图 8，本申请实施例提供的摆臂组包括两个摆臂，为了方便描述，将两个摆臂分别命名为左摆臂 13a 及右摆臂 13b，其中左摆臂 13a 及右摆臂 13b 分别用于与移动终端的两个壳体固定连接。一并参考图 2 及图 5，左摆臂 13a 与左壳体 20 固定连接，30 右摆臂 13b 与右壳体 30 固定连接，在具体固定连接时，可以采用螺栓或者螺钉固定连接；此时，左摆臂 13a 与右摆臂 13b 分别与左壳体 20 及右壳体 30 同步运动。在具体设置两个摆臂时，左摆臂 13a 及右摆臂 13b 设置在了主轴组件 11 的两侧，更具体的：左摆臂 13a 及右摆臂 13b 沿主轴组件 11 的长度方向分列在其两侧，对于左摆臂 13a 及右摆臂 13b 来说其与连接杆以及主轴组件 11 的连接方式相同，因此，以其中的左摆臂 13a 为例进行说。

35 在左摆臂 13a 具体与主轴组件 11 连接时，该左摆臂 13a 与主轴组件 11 之间转动连接。并且左摆臂 13a 转动时所绕的轴线与对应的连接杆转动时所绕的轴线为不同的轴线，不过虽然所绕的轴线不同，但是左摆臂 13a 转动所绕的轴线及对应的连接杆转动所绕的轴线均平行于主轴组件 11 的长度方向。

40 在左摆臂 13a 具体与主轴组件 11 转动连接时，如图 10 所示的左摆臂 13a 与主轴组件 11 转动连接的具体结构。在具体设置时，主轴组件 11 内设置了一个第一弧形滑槽 114，而

左摆臂 13a 滑动装配在该第一弧形滑槽 114 中, 在左摆臂 13a 相对主轴组件 11 滑动时, 该左摆臂 13a 同时相对主轴组件 11 转动。一并参考图 5, 在主轴组件 11 包括主内轴 112 以及主外轴 111 时, 该主内轴 112 内设置了一个弧形面, 该弧形面为一个外凸的弧形面, 且在具体设置时该弧形面与主内轴 112 的第一表面相对。对应的, 在主外轴 111 上设置了一个内凹的弧形凹槽, 该弧形凹槽与主外轴 111 设置在了与第二表面相对的一面, 如图 10 中所示, 在主外轴 111 与主内轴 112 固定连接时, 该弧形面覆盖在弧形凹槽上并围成了上述的第一弧形滑槽 114。当然该第一弧形滑槽 114 也可以采用一个一体结构直接形成在主外轴 111 或者主内轴 112 上, 此时在设置第一弧形滑槽 114 时, 可以直接在制备主外轴 111 或者主内轴 112 时制备在主外轴 111 或主内轴 112 上, 在采用此种制备方式时, 可以提高制备时滑槽的精度, 同时在装配摆臂时, 也方便进行装配。在左摆臂 13a 滑动装配在该第一弧形滑槽 114 中时, 该左摆臂 13a 上设置了用于滑动装配在对应的第一弧形滑槽 114 内的第一弧形臂 132, 如图 7 及图 8 中所示, 在图 7 及图 8 中示出了左摆臂 13a 上设置了一个第一弧形臂 132, 且该第一弧形臂 132 的一端与左摆臂 13a 的一端固定连接, 但是应当理解的是, 在本申请实施例提供的转轴机构 10 中, 摆臂上对应的第一弧形臂 132 的个数不受限定, 既可以采用如图 7 及图 8 中所示的一个摆臂上设置一个第一弧形臂 132, 也可以采用在一个摆臂上设置多个第一弧形臂 132, 如两个、三个或者四个等不同的个数。但是无论采用多少个第一弧形臂 132, 其装配方式均是滑动装配在第一弧形滑槽 114 中。如图 10 所示, 该第一弧形臂 132 装配在第一弧形滑槽 114 内, 且第一弧形臂 132 的弧度与第一弧形滑槽 114 的弧度相同, 因此在左摆臂 13a 滑动时, 该左摆臂 13a 沿该第一弧形滑槽 114 的长度方向滑动, 由于该第一弧形滑槽 114 为一个弧形槽, 因此其在滑动时可以相对于该主轴组件 11 转动, 如图 10 中所示的箭头所指示的方向, 该方向为左摆臂 13a 在转动时的方向, 由图 10 可以看出, 在左摆臂 13a 滑动时, 可以沿第一弧形滑槽 114 限定的弧形方向滑动, 同时在滑动的同时可以相对主轴组件 11 转动, 在左摆臂 13a 与左壳体 20 固定连接时, 通过左摆臂 13a 相对主轴组件 11 的转动可以带动左壳体 20 相对主轴组件 11 转动, 从而实现移动终端的打开或者折叠。

继续参考图 7 及图 8, 在具体设置右摆臂 13b 时, 该右摆臂 13b 与主轴组件 11 的连接方式与左摆臂 13a 相同, 因此在此不再详细赘述。但是在具体设置右摆臂 13b 的第一弧形臂 132 时, 该第一弧形臂 132 的设置方式可能与左摆臂 13a 上的第一弧形臂 132 存在区别, 如图 7 及图 8 中所示, 在具体设置左摆臂 13a 及右摆臂 13b 时, 左摆臂 13a 及右摆臂 13b 的第一弧形臂 132 相错, 其中, 上述位置相错指的是沿主轴组件 11 的轴线方向上, 两个摆臂上对应连接的第一弧形臂 132 之间存在位置差异, 其装配到主轴组件 11 上后, 左摆臂 13a 的第一弧形臂 132 与右摆臂 13b 的第一弧形臂 132 沿主轴组件 11 的轴线方向行排列, 在采用这种方式设置时, 如图 10 中所示, 左摆臂 13a 的第一弧形臂 132 与主轴组件 11 可以有相对较大的接触, 即第一弧形臂 132 伸入到第一弧形滑槽 114 中的长度比较长, 以图 10 中所示的左摆臂 13a 为例, 在移动终端折叠时, 该左摆臂 13a 相对主轴组件 11 转动九十度, 因此带动第一弧形臂 132 相对转动过九十度, 而以图 10 中所示的第一弧形臂 132 与主轴组件 11 的接触长度明显大于九十度。因此在处于折叠状态时保证第一弧形臂 132 不会从第一弧形滑槽 114 中滑出, 进而提高了整个摆臂与主轴组件 11 在滑动连接时的稳定性。当然在转轴机构 10 采用多个摆臂组时, 可以都采用上述设置方式, 此时每个摆臂组中对应设置的两个摆臂上的第一弧形臂 132 相错设置。此外, 上述图 10 仅仅示出了一种

具体的实施方案。在本申请实施例提供的摆臂组中,还可以采用两个摆臂的第一弧形臂 132 对称的方式设置,此时左摆臂 13a 与右摆臂 13b 上的第一弧形臂 132 对称设置。

由于连接杆在转动时所绕的轴线与摆臂在转动时所绕的轴线不同,因此在摆臂与左连接相对主轴组件 11 转动时,摆臂与连接杆之间存在相对滑动以及相对转动,所以在摆臂与连接杆连接时,摆臂与对应的连接杆滑动连接,并且连接杆与摆臂之间可相对转动。一并参考图 6 及图 7,在图 6 及图 7 中示出了摆臂与连接杆的具体连接方式。在摆臂组中的摆臂与连接杆中的连接杆连接时,摆臂组中的两个摆臂与对应的连接杆的连接方式相同,因此以左摆臂 13a 与左连接杆 14a 为例对其进行说明。

一并参考图 7 及图 8,其中,图 7 及图 8 分别示出了不同的摆臂组中左摆臂 13a 与左连接杆 14a 的分解示意图。在左摆臂 13a 与左连接杆 14a 具体装配时,在左摆臂 13a 上设置了第一滑槽 131,并且对应的在左连接杆 14a 上设置了第一凸起 141,在实现滑动装配时,通过第一凸起 141 在第一滑槽 131 内的滑动实现了左摆臂 13a 与左连接杆 14a 的滑动连接。在第一凸起 141 滑动时,该第一凸起 141 可相对第一滑槽 131 转动,以实现左摆臂 13a 与左连接杆 14a 在相对滑动时的转动。此外,为了避免左摆臂 13a 与左连接杆 14a 在相对主轴组件 11 转动时出现干涉,因此在设置左摆臂 13a 时,在左摆臂 13a 上设置了一个缺口(图中未标示),在左连接杆 14a 与左摆臂 13a 连接时,左连接杆 14a 至少部分位于该左摆臂 13a 的缺口中,通过设置的该缺口可以有效的降低主轴组件 11 在装配好后的厚度,便于与移动终端的柔性屏 40 进行配合。在具体形成该缺口时,可以通过在形成左摆臂 13a 时形成,如在左摆臂 13a 采用一体结构时,可以直接在左摆臂 13a 上制备一个缺口,该缺口可以在左摆臂 13a 直接制备时形成也可以在制备好左摆臂 13a 后再通过工具开设一个缺口。当然该摆臂也可以是一个组件结构,如图 7 中所示,该摆臂包括两部分结构,分别为第一部及第二部,其中,第一部与上述的第一弧形臂 132 连接,且第一部为一个长条状,而第二部为一个 7 字形,在连接时,第一部与第二部的水平部分连接,从而使得第一部与第二部的竖直部分之间形成一个缺口。

在具体设置上述的第一滑槽 131 及第一凸起 141 时,该第一滑槽 131 的个数为两个,且两个第一滑槽 131 设置在了摆臂上缺口的两个相对的侧壁上,且在设置第一滑槽 131 时,该第一滑槽 131 可以为直线槽或者弧形槽,在具体设置时可以根据需要进行设置,如图 8 中的第一滑槽 131 采用了直线槽。而第一凸起 141 的个数也对应为两个,且两个第一凸起 141 起对应设置在了左连接杆 14a 的两侧。

在上述实施例中,右摆臂 13b 与右连接杆 14b 的连接方式,与左摆臂 13a 与左连接杆 14a 的连接方式相同,因此在此不再赘述。在具体设置摆臂与对应的连接杆的轴线时,每个摆臂组中的两个摆臂可以绕同一轴线,也可以绕不同的轴线与所述主轴组件转动连接。而每个连接杆组中的两个连接杆所绕的轴线对称设置在对应的摆臂组中的两个摆臂转动所绕的轴线的两侧。一并参考图 9 及图 10,如图 10 中所示的在具体设置摆臂转动所绕的轴线时,摆臂在转动所绕的轴线为一个虚拟的轴线,并位于第一表面外。一并参考图 9,在图 9 中示出的连接杆转动所绕的轴 143 位于主轴组件 11 内,因此,摆臂转动所绕的轴位于连接杆转动所绕的轴的上方,并且两个连接杆对应的轴 143 对称位于摆臂转动所绕的轴线的两侧。

在摆臂组与连接杆组配合时,所述每个摆臂上设置与对应的连接杆一一对应的缺口,且所述连接杆至少部分位于对应的所述缺口内。而在设置第一滑槽 131 时,对应的每个摆

臂的缺口的两侧设置有第一滑槽 131;对应的连接杆上设置有滑动装配在所述第一滑槽 131 内的第一凸起 141, 以实现摆臂与对应的连接杆的滑动连接。

在连接杆相对摆臂滑动时, 连接杆的滑动方向垂直于所述连接杆的轴线方向, 且在位于主轴组件 11 两侧的摆臂相向转动到第一位置时, 此时两个摆臂相对靠拢, 移动终端处于折叠状态。对应的连接杆滑动到靠近摆臂转动所绕的轴线的轴位置。而在位于主轴组件 11 两侧的摆臂相反方向转动到平展状态时, 此时, 两个摆臂分列在主轴组件 11 的两侧, 连接杆相对对应的摆臂滑动到摆臂远离主轴组件 11 的一端。由上述描述可以看出, 当移动终端由展开状态转动到折叠状态时, 连接杆相对于对应的摆臂滑动时, 由其摆臂远离主轴组件 11 的一侧向摆臂靠近主轴组件 11 的一侧滑动, 而在移动终端由折叠状态转动到展开状态时, 连接杆相对于对应的摆臂滑动时, 由摆臂靠近主轴组件 11 的一侧向摆臂远离主轴组件 11 的一侧滑动。

应当理解的是, 在图 7 及图 8 中虽然示出的每个摆臂对应一个连接杆, 但是在本申请实施例提供的转轴机构 10 中, 不限定摆臂与对应的连接杆的个数, 如每个摆臂对应两个、三个或者四个等不同个数的连接杆, 即只要满足每个摆臂与位于同一侧的至少一个连接杆滑动连接, 均可以应用在本申请实施例中。

此外, 在摆臂组件使用时, 当左壳体 20 与右壳体 30 相对转动时会带动左连接杆 14a 与右连接杆 14b 相对转动, 为了保证左壳体 20 与右壳体 30 的同步性, 在每个连接杆组中的两个连接杆上相对的一端分别设置有齿轮 142, 继续参考图 7 及图 9 中所示, 左连接杆 14a 及右连接杆 14b 相对的一端分别设置了一个齿轮 142, 即左连接杆 14a 及右连接杆 14b 位于腔室 113 内的一端设置了齿轮 142, 并且在装配左连接杆 14a 及右连接杆 14b 时两个齿轮 142 啮合。在左连接杆 14a 及右连接杆 14b 的一端为与主轴组件 11 的腔室 113 内时, 两个齿轮 142 位于该腔室 113 内, 并且左连接杆 14a 及右连接杆 14b 与主轴组件 11 转动的轴分别穿设在两个齿轮 142 上。在左连接杆 14a 或右连接杆 14b 转动时, 通过啮合的齿轮 142 带动另外的一个连接杆转动, 从而实现了左连接杆 14a 及右连接杆 14b 的同步转动。进而在左连接杆 14a 及右连接杆 14b 通过摆臂组带动两个壳体可以同步的打开以及折叠。

在移动终端使用时需要在特定状态需要能够保持稳定, 如折叠状态或者展开状态。因此在设置转轴机构时, 设置了一个限位机构 18 用于左壳体 20 及右壳体 30 的相对转动。如采用限定连接杆相对主轴组件 11 转动的相对位置, 通过该限位机构 18 可以限定左连接杆 14a 及右连接杆 14b 相对转动的位置, 进而限定移动终端的左壳体 20 及右壳体 30 的相对位置; 或者还可以采用限定摆臂相对主轴组件 11 转动的相对位置, 即通过限定左摆臂 13a 与右摆臂 13b 相对转动的位置, 进而限定左壳体 20 与右壳体 30 的相对位置关系。在具体设置该限定机构时, 可以采用不同的结构, 下面结合附图对其进行说明。

首先对于每个连接杆组来说, 在左连接杆 14a 与右连接杆 14b 采用齿轮 142 啮合时, 可以选择仅限定左连接杆 14a 的转动位置, 或者限定右连接杆 14b 的转动位置, 或者同时限定左连接杆 14a 及右连接杆 14b 的转动位置; 而在左连接杆 14a 与右连接杆 14b 之间没有齿轮 142 啮合时, 需要同时对左连接杆 14a 及右连接杆 14b 的转动位置进行限定。但是无论采用那种限定方式, 针对每个连接杆其采用的限定的结构是相同的, 因此, 下面以采用同时限定左连接杆 14a 及右连接杆 14b 即可。

参考图 11 及图 12, 其中, 图 11 示出了限位机构 18 与连接杆的配合关系, 而图 12 示出了限位机构 18 与连接杆的分解示意图。在图 11 及图 12 所示的结构中, 该限位机构 18

包括与每个连接杆同步转动的第一凸轮 181, 以及与每个第一凸轮 181 相对设置的第二凸轮 182; 其中, 相对设置的第一凸轮 181 及第二凸轮 182 上相对的一面分别设置有啮合的凸起与缺口, 并且在设置第一凸轮 181 及第二凸轮 182 时, 第一凸轮 181 及第二凸轮 182 中的一个凸轮可相对主轴组件 11 滑动, 从而可以实现缺口与凸起之间的卡合以及脱离。在
5 具体设置第一凸轮 181 及第二凸轮 182 的相对滑动时, 可以采用第一凸轮 181 滑动而第二凸轮 182 滑动, 或者采用第二凸轮 182 固定而第一凸轮 181 滑动, 或者还可以采用第一凸轮 181 及第二凸轮 182 均可以滑动。在具体设置第一凸轮 181 及第二凸轮 182 时, 如图 11 及图 12 中所示, 第一凸轮 181 与对应的齿轮 142 同轴设置, 在具体实现齿轮 142 与对应的
10 凸轮同轴时, 每个连接杆的齿轮 142 同轴固定连接了一个凸轮轴 183, 该凸轮轴 183 为上述中连接杆所绕的轴。而相对设置的第一凸轮 181 及第二凸轮 182 穿设在凸轮轴 183, 其中第一凸轮 181 与凸轮轴 183 可同步转动, 在具体实现时, 凸轮轴 183 采用扁平轴, 而对应的在第二凸轮 182 上设置与该扁平轴对应的扁形孔, 以使得在凸轮轴 183 转动时, 第一凸轮 181 可以与齿轮 142 同步转动, 而第二凸轮 182 可相对凸轮轴 183 转动, 在具体实现时, 当凸轮轴 183 采用扁平轴时, 第二凸轮 182 设置有套装在凸轮轴 183 上的通孔, 因此可相对凸轮轴 183 转动, 并且第二凸轮 182 相对主轴组件 11 是固定的 (不可转动)。在
15 连接杆转动时, 第一凸轮 181 的凸起及缺口与第二齿轮 142 上的凸起及缺口可以不断地配合, 以实现在不同位置的限定。当然在连接杆没有连接齿轮 142 时, 该凸轮轴设置在连接杆位于主轴组件 11 内的一端。

在第一凸轮 181 及第二凸轮 182 相对限定时, 需要一个推力来推动第一凸轮 181 或第二凸轮 182 朝向对应的另一个凸轮滑动, 以使得第一凸轮 181 及第二凸轮 182 的凸起及缺口能够相对卡合在一起, 在具体实现时是通过弹性件来实现的。该弹性件可以具体为压缩
20 弹簧 184 或者弹性橡胶。在图 11 所示的结构中采用压缩弹簧 184 作为弹性件。在使用时, 如图 12 中所示, 压缩弹簧 184 套装在凸轮轴 183 上, 并且在凸轮轴 183 上的一端设置了限位片或者限位卡簧 185, 压缩弹簧 184 的两端分别抵压在了第一凸轮 181 及限位片或限位卡簧 185 上。在齿轮 142 转动时, 带动第一凸轮 181 转动, 而设置的压缩弹簧 184 推动第一凸轮 181 抵压在第二凸轮 182 上, 从而使得第一凸轮 181 与第二凸轮 182 相对转动。继续参考图 11, 在图 11 中所示的第一凸轮 181 及第二凸轮 182 的位置中, 第一凸轮 181 远离齿轮 142, 而第二凸轮 182 靠近齿轮 142; 但是应当理解的是, 第一凸轮 181 及第二
25 凸轮 182 的相对位置关系不仅限于图 11 中所示, 在本申请实施例提供的限位机构 18 中, 也可以采用第一凸轮 181 靠近齿轮 142, 而第二凸轮 182 远离齿轮 142。

一并参考图 13 及图 14, 在图 13 中示出了另外一种限位机构 18, 该限位机构 18 中增设了一对第一凸轮 181 及第二凸轮 182, 即在图 13 中所示的限位机构 18 中, 采用了两
30 对第一凸轮 181 及第二凸轮 182 的配合。其中每对第一凸轮 181 及第二凸轮 182 之间的配合方式与图 11 中所示的方式相同, 因此在此不再赘述。在采用两对第一凸轮 181 及第二凸轮 182 时, 压缩弹簧 184 的两端设置在了两个第一凸轮 181 之间。

一并参考图 11 及图 13, 在设置第二凸轮 182 时, 第二凸轮 182 需要相对主轴组件 11 固定。但是在设置第二凸轮 182 时可以采用不同的方式, 如图 11 及图 12 中所示, 采用两个第二凸轮 182 采用一体结构, 从而使得凸轮轴 183 在转动时, 第二凸轮 182 不会相对主
35 轴组件 11 转动。当然还可以采用其他方式, 如两个第二凸轮 182 分别设置, 但是通过在主轴组件 11 内部设置相对应的槽体将两个第二凸轮 182 固定, 这种方式也可以实现第二凸
40

轮 182 相对主轴组件 11 的固定。

对于限位机构 18 来说,还可以采用通过限定摆臂的转动来限定移动终端的壳体的位置。参考图 7 及图 8 中所示的结构,在左摆臂 13a 与右摆臂 13b 之间采用相错的第一弧形臂 132 时,当左摆臂 13a 及右摆臂 13b 之间转动时,两个第一弧形臂 132 之间具有相对的两个面,可以在两个面上分别设置弹性凸起与卡槽,通过设置的弹性凸起与卡槽的配合可以实现对两个摆臂转动位置的限定,同样也可以起到限位的作用。应当理解的是,弹性凸起与卡槽的配合属于本领域内常用的卡合方式,因此对其结构不再详细描述。

此外,转轴机构 10 包括至少两个连接杆组时,每个连接杆组对应一对第一凸轮 181 及第二凸轮 182 进行限位,但是在设置弹性件时,可以通过一个弹性件来提供第一凸轮 181 所需的弹性力,此时与任意相邻的两个第一凸轮 181 对应的两个第二凸轮 182 之间设置有一弹性件,且弹性件的两端分别与两个第二凸轮 182 抵压接触;或者弹性件的两端分别与两个第一凸轮 181 抵压接触;该弹性件具体抵压在第一凸轮 181 或者第二凸轮 182 上可以根据实际的凸轮的设置位置而定,从而可以减少使用的弹性件,进而简化整个机构。

通过上述描述可以看出,第一凸轮 181 及第二凸轮 182 可以实现对摆臂转动位置的限定,同时通过设置的第一凸轮 181 与第二凸轮 182 的配合实现了阻尼的功能。可以增加移动终端在折叠过程中的阻尼力,提供可供调节的阻尼力或更好的折叠操作体验。

一并参考图 2 及图 4,在转轴机构 10 支撑柔性屏 40 时,采用支撑组件来支撑柔性屏 40,以提高柔性屏 40 的支撑效果。在具体设置该支撑组件时可以参考图 5,该支撑组件包括两个支撑板,且两个支撑板对应设置在了主轴组件 11 的两侧,即两个支撑板沿主轴组件 11 长度方向设置在其两侧。如图 4 中所示,在主轴组件 11 具有第一表面及与第一表面相对的第二表面时,该第一表面为用于支撑所述柔性屏 40 的表面,支撑板也具有用于支撑柔性屏 40 的表面。在支撑板转动到一定位置时,如图 2 中所示的位置,转轴机构展开并可支撑柔性屏。此时,第一表面与支撑板上用于支撑柔性屏 40 的表面近似齐平,从而可以平整的支撑柔性屏 40。上述的近似齐平指的第一表面与支撑板上支撑柔性屏 40 的表面之间齐平,或者两者之间相差一定的误差,通过设置的第一表面与支撑板支撑柔性屏 40 的表面齐平,改善了对柔性屏 40 的支撑效果。

在具体设置两个支撑板时,为了方便描述将其分为左支撑板 12a 以及右支撑板 12b;其中左支撑板 12a 对应与左侧的左摆臂 13a 以及左连接杆 14a 对应进行连接,而右支撑板 12b 与对应的右摆臂 13b 及右连接杆 14b 进行连接。但是在具体连接时可以采用不同的方式设置,下面结合附图对其分别进行说明。

参考图 15 以及图 16,其中,图 15 及图 16 示出了一种具体的连接方式,在图 15 及图 16 中所示的结构中,左支撑板 12a 与右支撑板 12b 的连接方式相同,因此以左支撑板 12a 为例对其进行说明。如图 15 及图 16 中所示,左支撑板 12a 与左摆臂 13a 之间转动连接,在具体连接时,左支撑板 12a 与左摆臂 13a 之间通过第一销轴 16 转动连接,一并参考图 5,左支撑板 12a 的左侧(以图 5 中左支撑板 12a 的放置方向为参考方向)的两端分别通过第一销轴 16 与两个左摆臂 13a 分别转动连接。此外,左支撑板 12a 与左连接杆 14a 连接时采用滑动的连接方式,并且左支撑板 12a 可相对左连接杆 14a 相对转动。一并参考图 17a 中所示,在图 17a 中示出了左支撑板 12a 与左连接杆 14a 的具体连接方式:左支撑板 12a 上设置了一个第二滑槽 121,对应的左连接杆 14a 上设置了第二凸起,该第二凸起滑动装配在第二滑槽 121 中,在图 17a 中所示的第二凸起为一个第二销轴 17,该第二销轴 17 滑动

装配在了第二滑槽 121 中。在左支撑板 12a 与左连接杆 14a 相对滑动时, 由于左连接杆 14a 与左摆臂 13a 之间会出现相对转动, 因此会带动左支撑板 12a 也相对左连接杆 14a 转动。为了方便理解左支撑板 12a 的转动方式, 下面结合具体的附图对其进行说明。

首先参考图 17a 及图 17b 中所示, 其中图 17a 及图 17b 分别示出了转轴机构 10 在移动终端处于展开状态时支撑板、摆臂及连接杆的状态。在图 17a 中所示的结构中, 左支撑板 12a 与第一表面齐平, 同时左连接杆 14a 上的第二销轴 17 位于第二滑槽 121 的左侧, 此时, 如图 17b 中所示, 左壳体 20、转轴机构 10 以及右壳体 30 依次展开, 覆盖在其上的柔性屏 40 展开。当需要进行折叠时, 如图 18 中所示, 图 18 中示出了转轴机构 10 转动到一定角度时的状态, 此时可以看出, 左连接杆 14a 及左摆臂 13a 相对主轴组件 11 转动, 且由于左摆臂 13a 及左连接杆 14a 在转动时所绕的轴线不同, 因此左连接杆 14a 与左摆臂 13a 之间出现相对滑动以及转动的情况。同时, 通过第二销轴 17 滑动到第二滑槽 121 的中间的位置, 并且通过第二销轴 17 带动左支撑板 12a 朝靠向左摆臂 13a 的方向转动。在折叠到左壳体 20 及右壳体 30 到位时 (即移动终端处于折叠状态时), 如图 19a 及图 19b 中所示, 第二销轴 17 处于第二滑槽 121 的最右端, 且在第二销轴 17 的带动下左支撑板 12a 与左摆臂 13a 靠拢到一起或者两者之间具有一个较小的间隙。此时, 位于主轴组件 11 两侧的摆臂相向转动到第一位置, 并且对应的连接杆和摆臂带动两个支撑板相向转动到第二位置, 支撑板及所述主轴组件围成容纳移动终端的柔性屏的折叠空间, 具体的如图 19a 中所示, 该支撑板以及主内轴 112 围成一个类似三角形的空间, 一并参考图 19b 中所示, 在柔性屏 40 折叠时, 柔性屏 40 的折叠区域形成一个类似水滴形的折弯。

在右支撑板 12b 设置时, 其连接方式与上述的左支撑板 12a 连接方式相同, 因此在此不予赘述。

由上述描述可以看出通过设置的连接杆组中的左连接杆 14a 和右连接杆 14b 来带动左支撑板 12a 及右支撑板 12b 运动, 由于连接杆转动所绕的轴线和摆臂转动所绕的轴线不同, 因此在连接杆上设计有第一凸起 141, 摆臂上设计了第一滑槽 131。在转轴机构 10 折叠旋转时, 摆臂上的第一滑槽 131 带动连接杆上的第一凸起 141, 驱动连接杆旋转, 并利用齿轮 142 之间的啮合实现同步。同时, 折叠过程中, 利用连接杆和摆臂旋转不同心所产生的相位差, 通过连接杆上的第二凸起带动支撑板做旋转运动, 实现展平状态平整的支撑屏幕, 折叠状态下给屏幕提供足够的容纳空间。

继续参考图 19a 及图 19b, 在转轴机构 10 折叠时, 转轴机构 10 旋转时左摆臂 13a 与右摆臂 13b 相对主轴组件 11 旋转。且在左摆臂 13a 及右摆臂 13b 旋转时, 带动左支撑板 12a 及右支撑板 12b 左旋转运动, 当完全折叠后, 左支撑板 12a 及右支撑板 12b 相对左摆臂 13a 及右摆臂 13b 旋转避让出一个内凹的空间, 该内凹空间不仅可以实现完全折叠时容纳屏幕, 同时在整个折叠过程中, 都可以确保柔性屏 40 的非贴合区域都有足够的空间内凹而不起拱。此外完全折叠后, 两侧的左壳体 20 及右壳体 30 之间没有很大的缝隙, 可以完全闭合, 实现折叠状态整机等厚。

在支撑板与对应的摆臂转动连接时, 除了采用上述的第一销轴 16 外, 还可以采用其他方式, 如每个支撑板上设置有第二弧形滑槽 122; 与每个支撑板对应的摆臂上设置有滑动装配在第二弧形滑槽 122 中的第二弧形臂 133。以图 20、图 21 及图 22 中所示的转轴机构 10 为例, 在具体设置时, 左支撑板 12a 及左摆臂 13a 时, 其中的左支撑板 12a 上设置有第二弧形滑槽 122, 并且对应的在左摆臂 13a 上设置了与该第二弧形滑槽 122 滑动装配

的第二弧形臂 133,其装配关系类似左摆臂 13a 与主轴组件 11 的转动连接。在左支撑板 12a 相对左摆臂 13a 转动时,如图 21 及图 22 中所示,在转动到不同位置时,是根据第二弧形臂 133 在第二弧形滑槽 122 中的滑动位置来限定的,具体的配合关系可以参考上述中左摆臂 13a 与主轴组件 11 的配合关系。此外,对于右支撑板 12b 与右摆臂 13b 的配合相近似,在此不予赘述。

当然除了上述列举的一种状态外,本申请实施例还提供了另外一种支撑板的设置方式,还是以左支撑板 12a 为例。在具体设置左支撑板 12a 时,如图 23 及图 24 中所示,左支撑板 12a 与主轴组件 11 转动连接,且左支撑板 12a 与左摆臂 13a 滑动连接。如图 24 中所示,左支撑板 12a 的右侧(以图 24 中支撑板的放置方向为参考方向)通过销轴与主轴组件 11 转动连接,而左侧也通过销轴与左摆臂 13a 滑动连接,并且对应的在左摆臂 13a 上滑动装配了一个对应的滑槽。在移动终端折叠时,如图 25 所示,左支撑板 12a 相对主轴组件 11 转动,并且由于左摆臂 13a 与主轴组件 11 之间存在相对滑动以及转动的关系,因此设置在左摆臂 13a 上的销轴推动左支撑板 12a 转动。右支撑板 12b 的连接方式与左支撑板 12a 的连接方式相同,因此在此不再赘述。此时,在位于主轴组件 11 两侧的摆臂相向转动到第一位置时,对应的摆臂带动两个支撑板相向转动到第二位置,使得支撑板及主轴组件 11 围成容纳移动终端的柔性屏的折叠空间。

通过上述描述可以看出,在具体设置每个支撑板时,既可以采用每个支撑板分别与位于同一侧的摆臂转动连接且与连接杆滑动连接;也还可以采用每个支撑板与所述主轴组件 11 转动连接且与位于同一侧的摆臂滑动连接。都可以使得转轴机构 10 形成三门板(左支撑板 12a、主内轴 112、右支撑板 12b)的支撑形式,可匹配不同场景下的支撑方案,确保展平完好支撑屏幕,折叠后给屏幕提供足够的容纳空间。且在容纳柔性屏 40 的同时还可以使得折叠后的移动终端等厚,避免折叠出现凸起。

在具体设置主轴组件时,如图 5 中所示,为了使得连接杆能够外露在主轴组件 11 外并与摆臂进行连接,因此在主外轴 111 上设置了缺口(图中未标示)。在处于折叠状态时,该缺口会外露影响到移动终端的外观,因此在本申请实施例提供的转轴机构 10 中还提供了一个柔性遮挡层 15。该柔性遮挡层 15 可以采用弹性材料制作,如弹性钢板,或者弹性塑料板。在移动终端折叠时可以跟随转轴机构 10 进行转动。

在具体设置该柔性遮挡层 15 时可以采用不同的连接方式,在其中的一个连接方式中,该柔性遮挡层 15 与主轴组件 11 背离支撑柔性屏 40 的一面固定连接,即柔性遮挡层 15 固定在主外轴 111 的第二表面上,且在具体连接时柔性遮挡层 15 与主外轴 111 之间可以不连接或通过如下方式连接:粘接连接,铆接,焊接等。其中柔性遮挡层 15 的两端分列在主外轴 111 的两侧悬空。此外,如图 26 中所示,在转轴机构 10 与左壳体 20 及右壳体 30 固定连接时,柔性遮挡层 15 的两端可分别插入到左壳体 20 及右壳体 30 内并与其抵压接触。此时从移动终端背离柔性屏 40 的一面观察移动终端,通过设置的柔性遮挡层 15 可以遮挡住上述的缺口。在进行折弯时,通过左壳体 20 及右壳体 30 的抵压,推动柔性遮挡层 15 发生弹性形变并跟随转轴机构 10 一起转动。

当然除了上述方式外,还可以采用另外的方式设置柔性遮挡层 15,如该柔性遮挡层 15 与主轴组件 11 背离支撑柔性屏 40 的一面固定连接,即柔性遮挡层 15 固定在主外轴 111 的第二表面上,且在具体连接时可以采用粘接或者其他的连接方式固定连接。此外,在设置的摆臂组中,其中至少一个摆臂上转动连接有摆杆 19,且摆杆 19 与柔性遮挡层 15 滑动

连接。一并参考图 26 及图 27, 在图 26 及图 27 中示出了一个摆臂组中设置摆杆 19 的情况。在具体设置左摆臂 13a 及右摆臂 13b 时, 在左摆臂 13a 及右摆臂 13b 上分别转动连接了摆杆 19, 且该摆杆 19 与柔性遮挡层 15 滑动连接, 在具体设置时, 该柔性遮挡层 15 上设置了与每个摆杆 19 对应的销轴 151, 该销轴 151 卡装在摆杆 19 上设置的滑槽上并可限定柔性遮挡层 15 在垂直于其朝向主轴组件 11 的一面的方向上的运动。在左摆臂 13a 及右摆臂 13b 转动时, 通过摆杆 19 的转动以及销轴 151 在滑槽中的滑动来抵消左摆臂 13a 及右摆臂 13b 与柔性遮挡层 15 在转动时的相对位移。应当理解的是, 上述示出了在左摆臂 13a 及右摆臂 13b 上分别设置摆杆 19 的情况, 但是在本申请实施例中, 可以仅在其中一个摆臂上设置摆杆 19, 也可以在多个摆臂上设置摆杆。

此外, 在图 26 及图 27 中示出了在左摆臂 13a 及右摆臂 13b 上设置摆杆 19 的情况, 但是在本申请实施例提供的转轴机构 10 中, 还可以在左连接杆 14a 及右连接杆 14b 上设置上述的摆杆 19, 其原理相近似仅仅是摆杆 19 的设置位置发生了改变, 因此在此不再赘述。

通过上述描述可以看出, 该柔性遮挡层 15 可以在整机折叠过程中, 时刻匹配转轴主外轴 111 的外形轮廓, 从而在折叠过程中任意时刻起到外观遮蔽的作用。该柔性遮挡层 15 可以通过粘胶、铆接、焊接等工艺固定于主外轴 111 外侧。

如图 28 所示, 柔性遮挡层 15 可设计成一组件, 柔性遮挡层 15 的中间区域 152 是柔性结构及组成的可折弯区, 两侧区域 153 是由刚性结构件组成的非折弯区。此时柔性遮挡层 15 由左右两侧刚性结构件、柔性结构件和 4 个销轴 153 组成。刚性结构件与柔性结构件之间可以通过粘胶或焊接的方式连接, 销轴 153 与刚性结构件之间通过铆接或焊接等工艺连接; 其中该销轴 153 可以与上述的摆杆 19 中的滑槽滑动连接。

此外, 本申请实施例还提供了一种移动终端, 该移动终端包括上述任一项所述的转轴机构 10, 以及两个壳体, 其中, 所述两个壳体分列在所述主轴组件 11 两侧, 且每个壳体与位于同一侧的摆臂固定连接, 还包括与所述两个壳体固定连接的柔性屏 40。如图 1 和图 2 所示, 该移动终端包括左壳体 20 及右壳体 30, 其中, 左壳体 20 及右壳体 30 分别与转轴机构 10 中的左摆臂 13a 及右摆臂 13b 分别固定连接。此外, 柔性屏 40 分为 5 个区, 以图 1 中虚线为界限, 分别为 A1 区、B1 区、C 区、B2 区、A2 区。其中, A1 区及 A2 区分别对应与左壳体 20 及右壳体 30 固定连接, 在具体固定连接时通过背胶贴于两个壳体的上表面。此外, B1 区及 B2 区对应左支撑板 12a 及右支撑板 12b 的区, 而 C1 对应主外轴 111 的第一表面的区。在具体 B1 区、B2 区及 C1 区与转轴机构 10 的第一表面、左支撑板 12a 及右支撑板 12b 连接时具体粘胶方式有两种, 两种粘胶方式折叠状态的剖面图分别为图 29 和图 30, 下面分别对其进行说明。

第一种粘胶方式为, A1 区与左壳体 20 粘胶连接, A2 区与右壳体 30 连接, B1 区、B2 区和 C 区不粘胶, 为柔性屏 40 的非贴合区。屏幕折叠状态如图 29 中所示, 柔性屏 40 为非贴合区呈水滴状。

第二种粘胶方式为, 屏幕 A1 区与左壳体 20 粘胶连接, 屏幕 A2 区与右壳体 30 连接, B1 区与转轴机构 10 的左支撑板 12a 粘胶连接, B2 区与转轴机构 10 的右支撑板 12b 粘胶连接, C 区不粘胶, 为屏幕的非贴合区, 屏幕折叠状态如图 30 中所示, 屏幕非贴合区呈圆弧状。

在使用时, 当转轴机构展开时, 主轴组件 11 及支撑板用于支撑移动终端的柔性屏 40; 当支撑板转动到第二位置时, 由于摆臂与主轴组件 11 之间存在相对滑动, 因此在支撑板转

动到第二位置时，主轴组件 11 及支撑板围成容纳柔性屏 40 折叠部分的空间。并且通过连接杆的转动以及摆臂相对转轴的滑动以及转动，使得折叠机构折叠后的厚度与两个壳体层叠在一起的厚度近似相等，从而改善了移动终端折叠后的效果。此外，通过支撑板、主轴组件 11 围成容纳柔性屏 40 的空间，改善了柔性屏 40 在折弯时的效果。

5 通过上述描述可以看出，在该移动终端的屏幕与左右壳体 30 之间不产生相对滑动，折叠状态转轴给屏幕提供足够的内凹空间，使柔性屏 40 非贴合区域呈水滴状或半圆弧状藏于该内凹空间中。闭合状态整机等厚，两侧壳体之间无较大的缝隙。

10 此外，在采用柔性遮挡层 15 遮挡时，该柔性遮挡层 15 插入在所述两个壳体内并与所述两个壳体抵压接触，具体的可以参考上述中图 26 及图 27 中的描述，通过设置的柔性遮挡层 15 提高了移动终端的折叠效果。

以上，仅为本申请的具体实施方式，但本申请的保护范围并不局限于此，任何熟悉本技术领域的技术人员在本申请揭露的技术范围内，可轻易想到变化或替换，都应涵盖在本申请的保护范围之内。因此，本申请的保护范围应以权利要求的保护范围为准。

权利要求

1、一种转轴机构，应用于可折叠的移动终端，其特征在于，所述转轴机构包括：
主轴组件；

5 摆臂组件，包括至少一个连接杆组以及至少一个摆臂组，其中，每个连接杆组包括对应设置在所述主轴组件两侧且与所述主轴组件转动连接的两个连接杆；每个摆臂组包括分别设置在所述主轴组件两侧的摆臂，每个摆臂与所述主轴组件转动连接；每个摆臂转动所绕的轴线与对应的连接杆所绕的轴线为不同的轴线，且分别平行于所述主轴组件的长度方向；每个摆臂与位于同一侧的至少一个连接杆滑动连接并可相对转动；

10 支撑组件，包括对应设置在所述主轴组件两侧的支撑板，且每个支撑板分别与位于同一侧的摆臂转动连接且与位于同一侧的连接杆滑动连接并可相对转动；或每个支撑板与所述主轴组件转动连接且与位于同一侧的摆臂滑动连接并可相对转动；其中，所述支撑板与所述摆臂转动连接或与所述主轴组件转动连接所绕的轴线平行于所述主轴组件的长度方向；

15 在位于所述主轴组件两侧的摆臂相向转动到第一位置时，对应的连接杆或所述摆臂带动所述两个支撑板相向转动到第二位置，且所述支撑板及所述主轴组件围成容纳移动终端的柔性屏的折叠空间。

2、根据权利要求 1 所述的转轴机构，其特征在于，每个连接杆组中的两个连接杆所绕的轴线对称设置在对应的摆臂组中的两个摆臂转动所绕的轴线的两侧。

20 3、根据权利要求 1 或 2 所述的转轴机构，其特征在于，所述连接杆的滑动方向垂直于所述连接杆的轴线方向，且在位于所述主轴组件两侧的摆臂相向转动到第一位置时，对应的连接杆滑动到靠近所述摆臂转动所绕的轴线的位置。

4、根据权利要求 1~3 任一项所述的转轴机构，其特征在于，所述主轴组件设置有与每个摆臂一一对应的第一弧形滑槽；所述每个摆臂上设置有滑动装配在对应的第一弧形滑槽内的第一弧形臂。

25 5、根据权利要求 4 所述的转轴机构，其特征在于，所述主轴组件包括主外轴以及与所述主外轴固定连接的主内轴；其中，每个第一弧形滑槽包括：设置在所述主外轴上且内凹的弧形凹槽，以及设置在所述主内轴且覆盖所述弧形凹槽的弧形面。

6、根据权利要求 4 所述的转轴机构，其特征在于，所述主轴组件包括主外轴以及与所述主外轴固定连接的主内轴；所述第一弧形滑槽设置在所述主内轴或主外轴上。

30 7、根据权利要求 4 所述的转轴机构，其特征在于，每个摆臂组中对应设置的两个摆臂上的第一弧形臂相错设置。

8、根据权利要求 1~7 任一项所述的转轴机构，其特征在于，每个连接杆组中的两个连接杆上相对的一端分别设置有齿轮，且两个齿轮啮合。

35 9、根据权利要求 8 所述的转轴机构，其特征在于，所述主轴组件内设置有容纳所述啮合的两个齿轮的腔室。

10、根据权利要求 1~9 任一项所述的转轴机构，其特征在于，还包括限位机构，用于限定所述连接杆相对所述主轴组件转动的相对位置。

11、根据权利要求 10 所述的转轴机构，其特征在于，所述限位机构包括与每个连接杆同步转动的第一凸轮，以及与每个第一凸轮相对设置的第二凸轮；其中，相对设置的所述

第一凸轮及所述第二凸轮上相对的一面分别设置有啮合的凸起与缺口，且所述第一凸轮及所述第二凸轮中的一个凸轮可相对所述主轴组件滑动；还包括用于推动所述第一凸轮或第二凸轮朝向对应的另一个凸轮滑动的弹性件。

5 12、根据权利要求 11 所述的转轴机构，其特征在于，所述限位机构还包括：与每个连接杆固定连接的凸轮轴，相对设置的所述第一凸轮及所述第二凸轮穿设在所述凸轮轴，且所述第一凸轮与所述凸轮轴可同步转动，所述第二凸轮可相对所述凸轮轴转动。

13、根据权利要求 11 所述的转轴机构，其特征在于，所述连接杆组的个数为至少两个，与任意相邻的两个第一凸轮对应的两个第二凸轮之间设置有一弹性件，且所述弹性件的两端分别与所述两个第二凸轮抵压接触。

10 14、根据权利要求 1~13 任一项所述的转轴机构，其特征在于，所述每个摆臂上设置有与对应的连接杆一一对应的缺口，且所述连接杆至少部分位于对应的所述缺口内。

15 15、根据权利要求 14 所述的转轴机构，其特征在于，每个摆臂的缺口的两侧设置有第一滑槽；对应的连接杆上设置有滑动装配在所述第一滑槽内的第一凸起。

16、根据权利要求 1~15 任一项所述的转轴机构，其特征在于，所述每个支撑板上设置有第二滑槽；对应的连接杆或摆臂上设置有滑动装配在所述第二滑槽内的第二凸起。

17、根据权利要求 1~15 任一项所述的转轴机构，其特征在于，所述每个支撑板通过第一销轴与对应的摆臂转动连接；或

所述每个支撑板上设置有第二弧形滑槽；与所述每个支撑板对应的支撑臂上设置有滑动装配在所述第二弧形滑槽中的第二弧形臂。

20 18、根据权利要求 1~17 任一项所述的转轴机构，其特征在于，所述主轴组件具有第一表面及与所述第一表面相对的第二表面，其中，所述第一表面为用于支撑所述柔性屏的表面；且在所述转轴机构展开支撑柔性屏时，所述第一表面与所述支撑板上用于支撑所述柔性屏的表面齐平。

25 19、根据权利要求 1~18 任一项所述的转轴机构，其特征在于，还包括柔性遮挡层，其中，所述柔性遮挡层与所述主轴组件背离支撑所述柔性屏的一面固定连接，且所述柔性遮挡层的两端悬空，并用于插入到所述移动终端的两个壳体内。

20、根据权利要求 1~18 任一项所述的转轴机构，其特征在于，还包括柔性遮挡层，其中，所述柔性遮挡层与所述主轴组件背离支撑所述柔性屏的一面固定连接；

至少一个摆臂上转动连接有摆杆，且每个摆杆与所述柔性遮挡层滑动连接。

30 21、一种移动终端，其特征在于，包括如权利要求 1~20 任一项所述的转轴机构，以及两个壳体，其中，所述两个壳体分列在所述主轴组件两侧，且每个壳体与位于同一侧的摆臂固定连接，还包括与所述两个壳体固定连接的柔性屏。

22、根据权利要求 21 所述的移动终端，其特征在于，所述柔性屏与所述支撑板粘接连接。

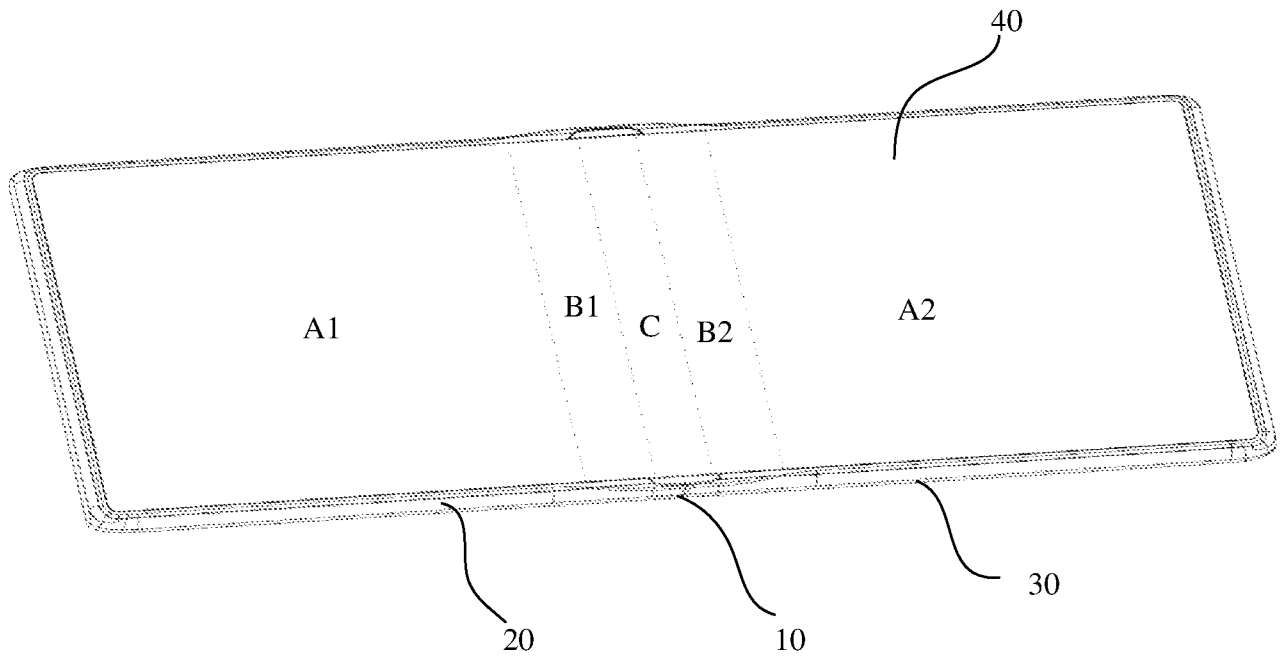


图 1

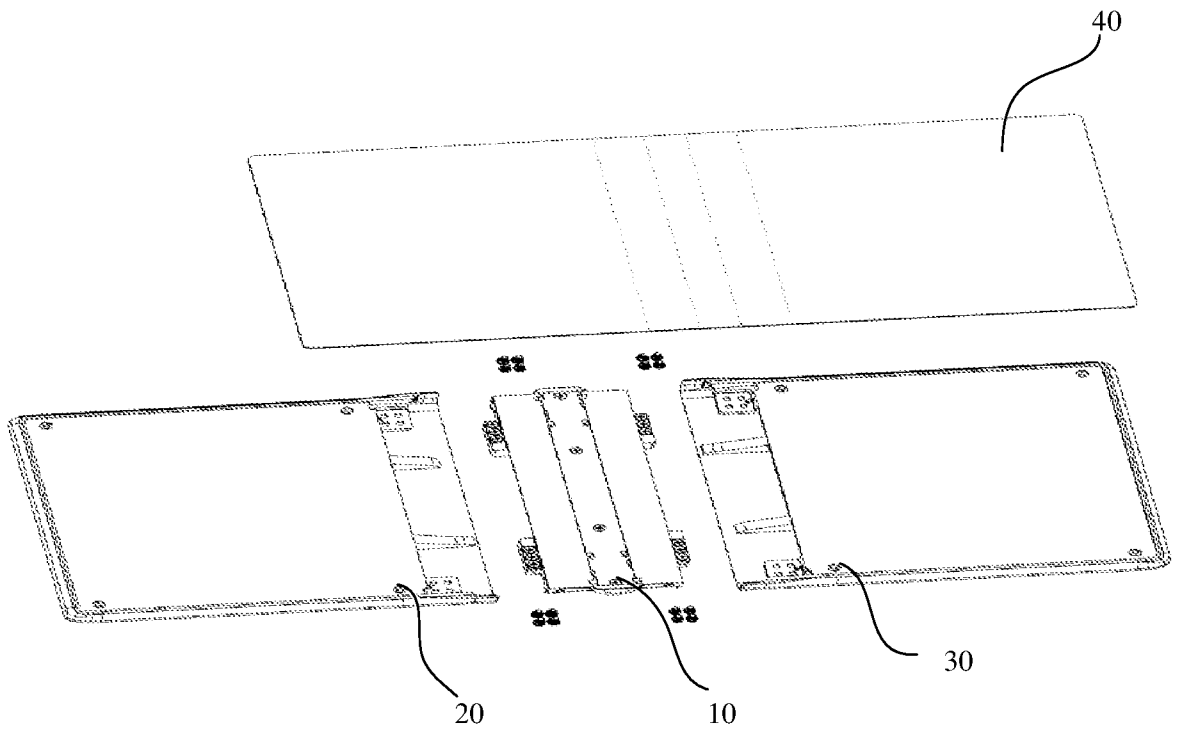


图 2

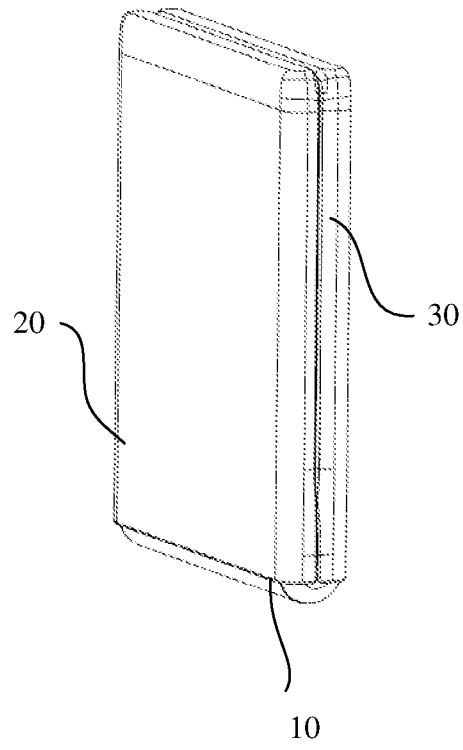


图 3

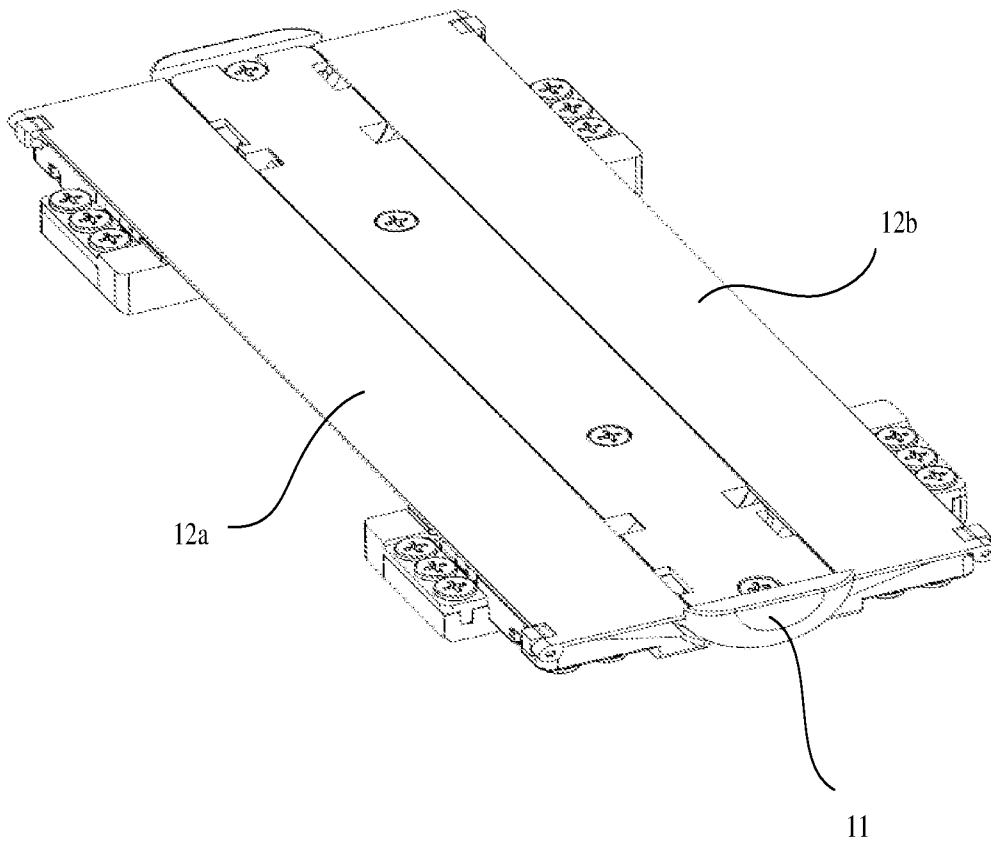


图 4

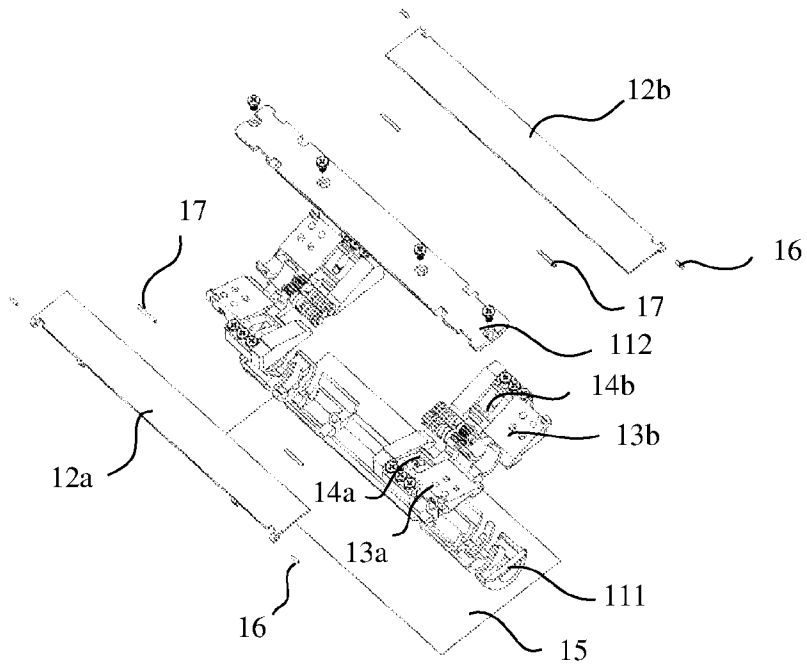


图 5

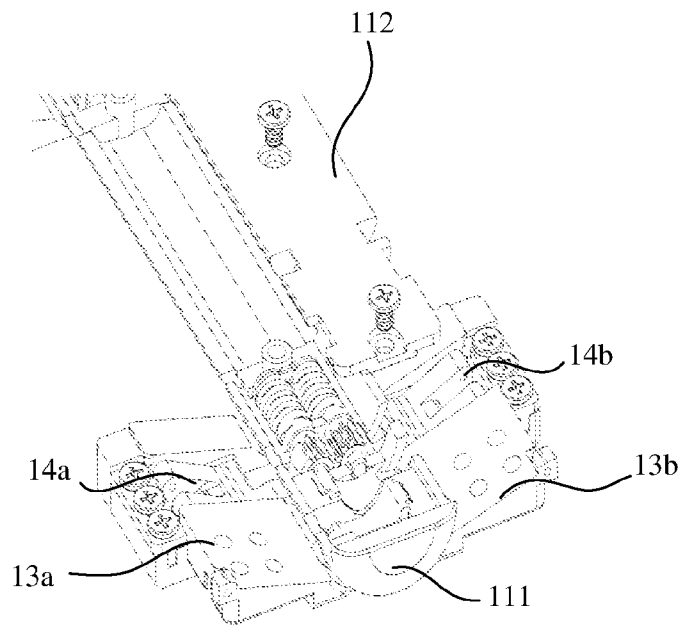


图 6

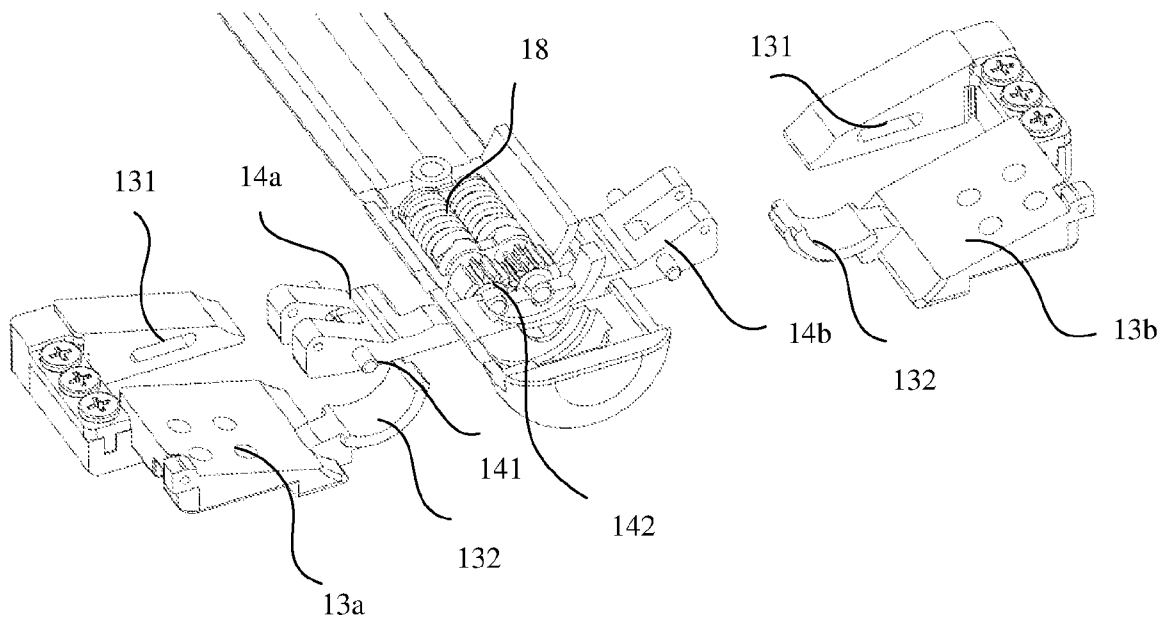


图 7

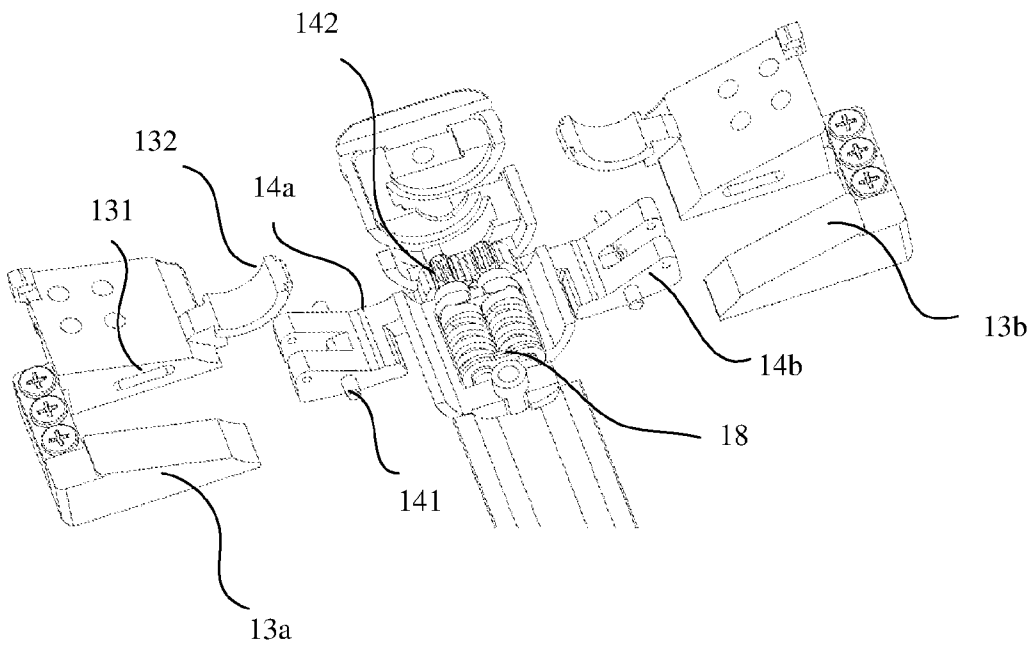


图 8

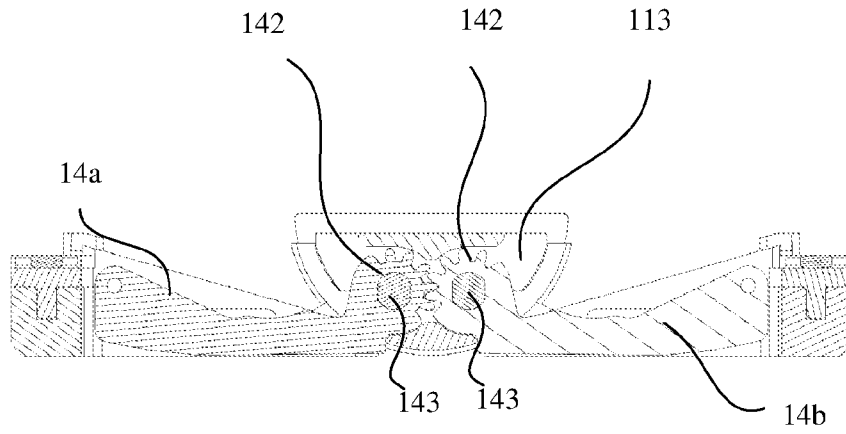


图 9

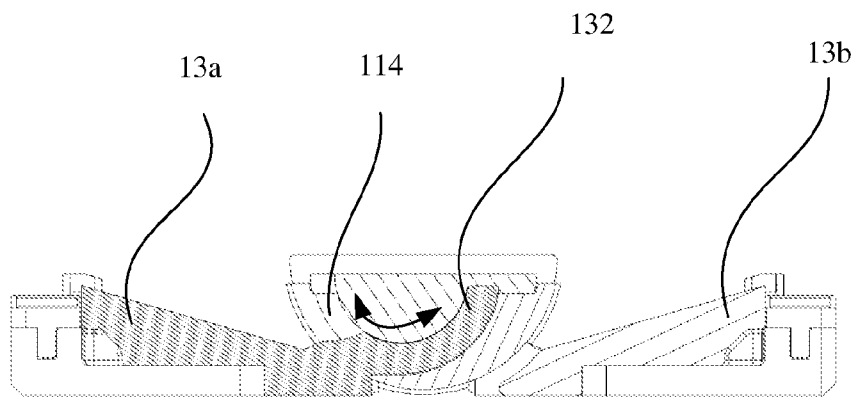


图 10

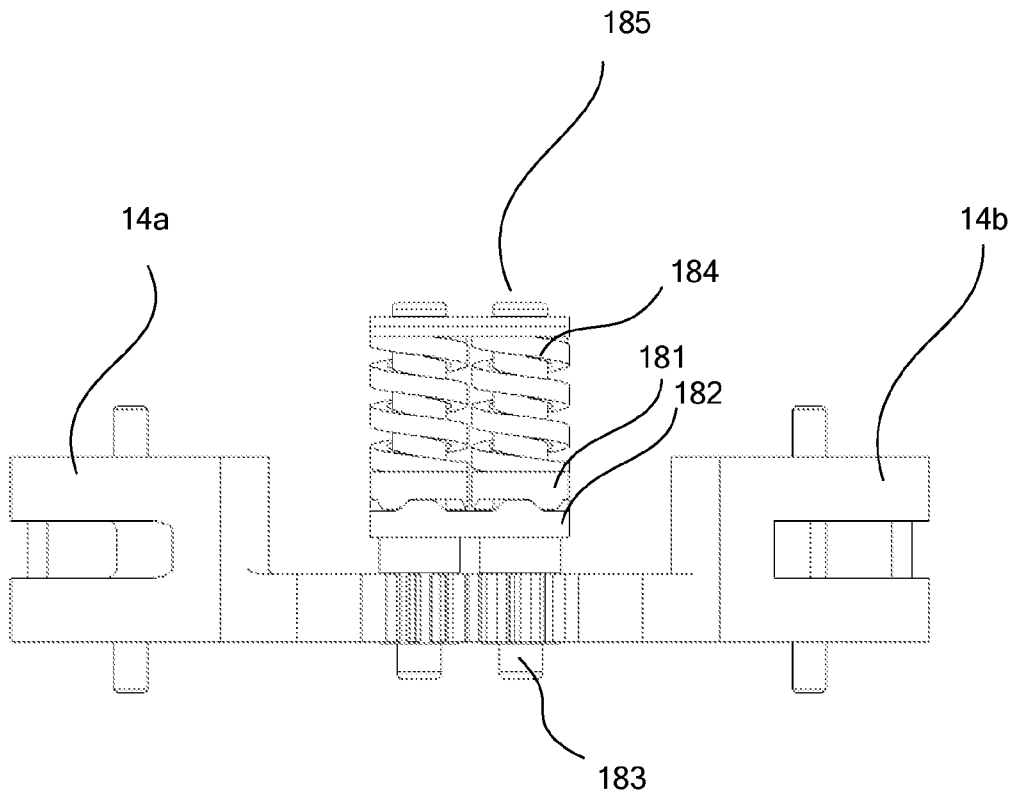


图 11

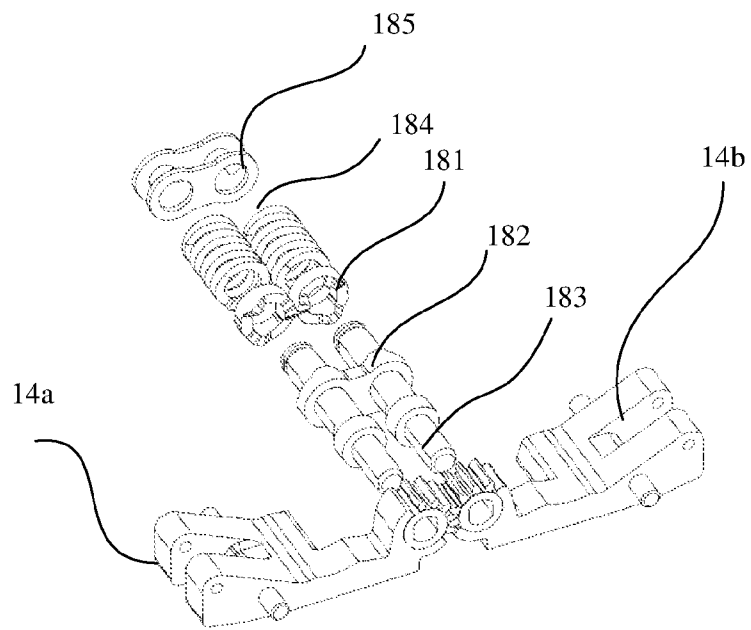


图 12

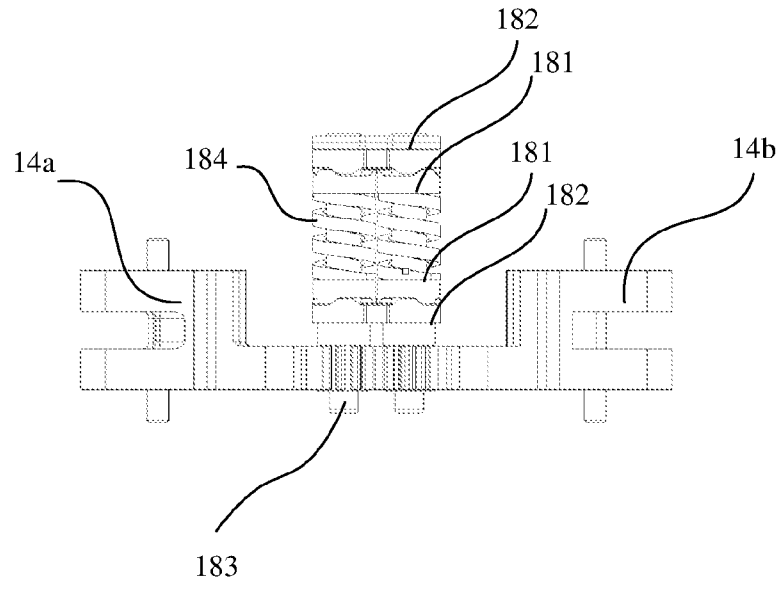


图 13

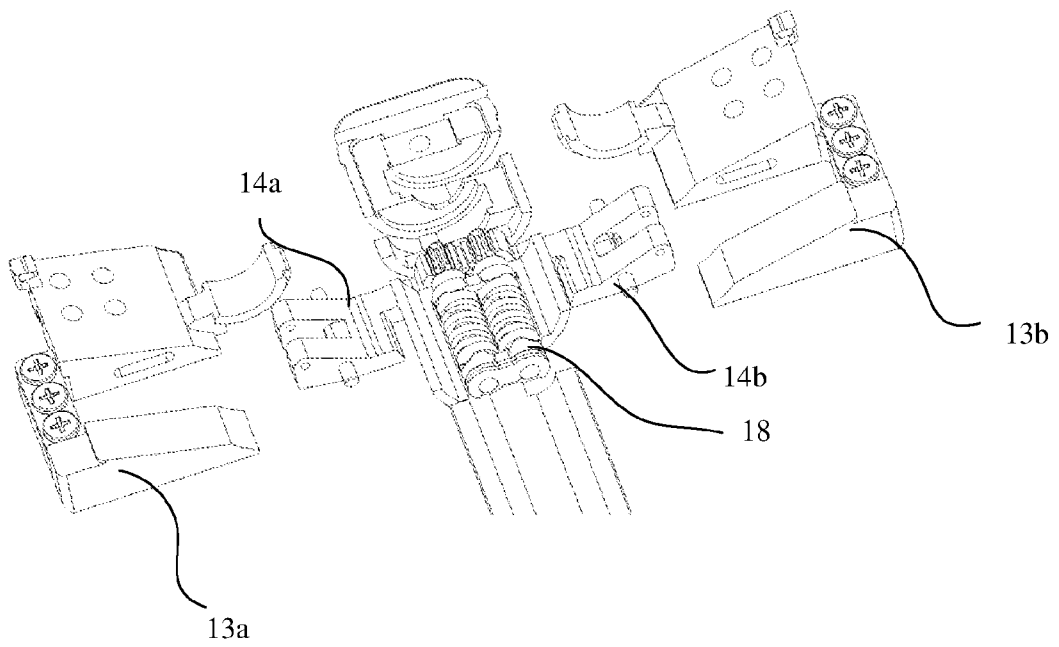


图 14

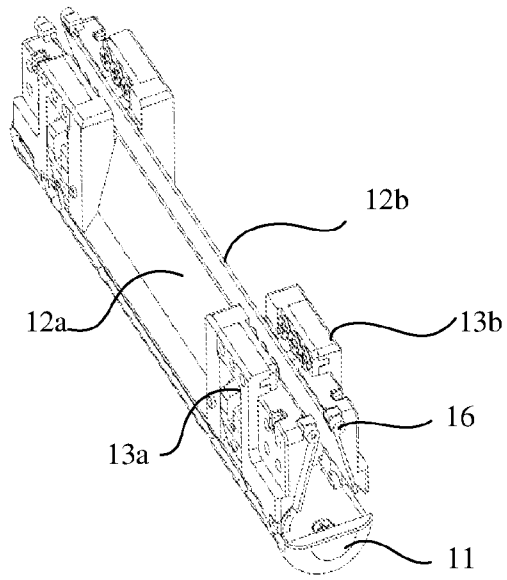


图 15

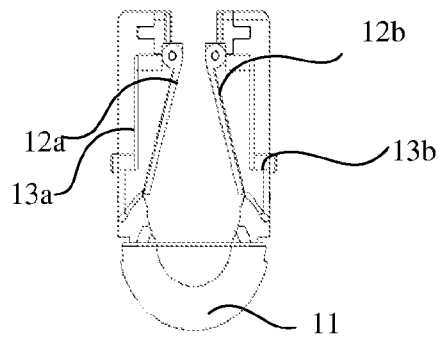


图 16

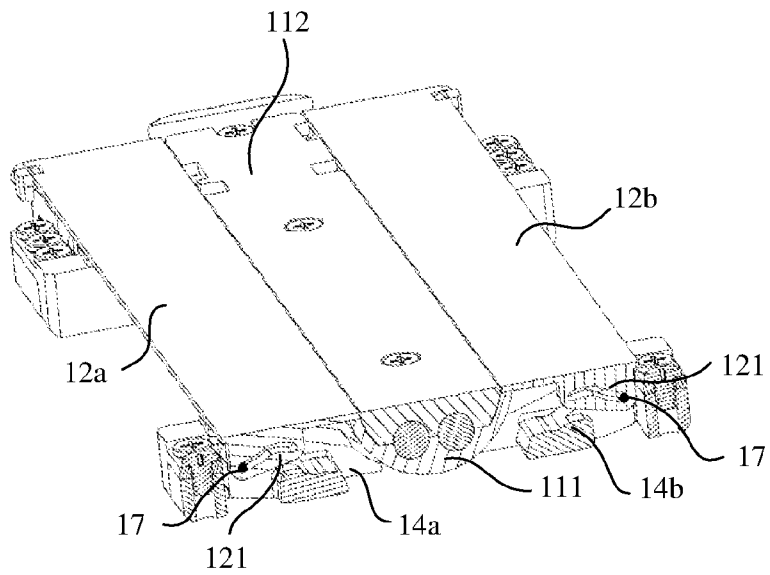


图 17a

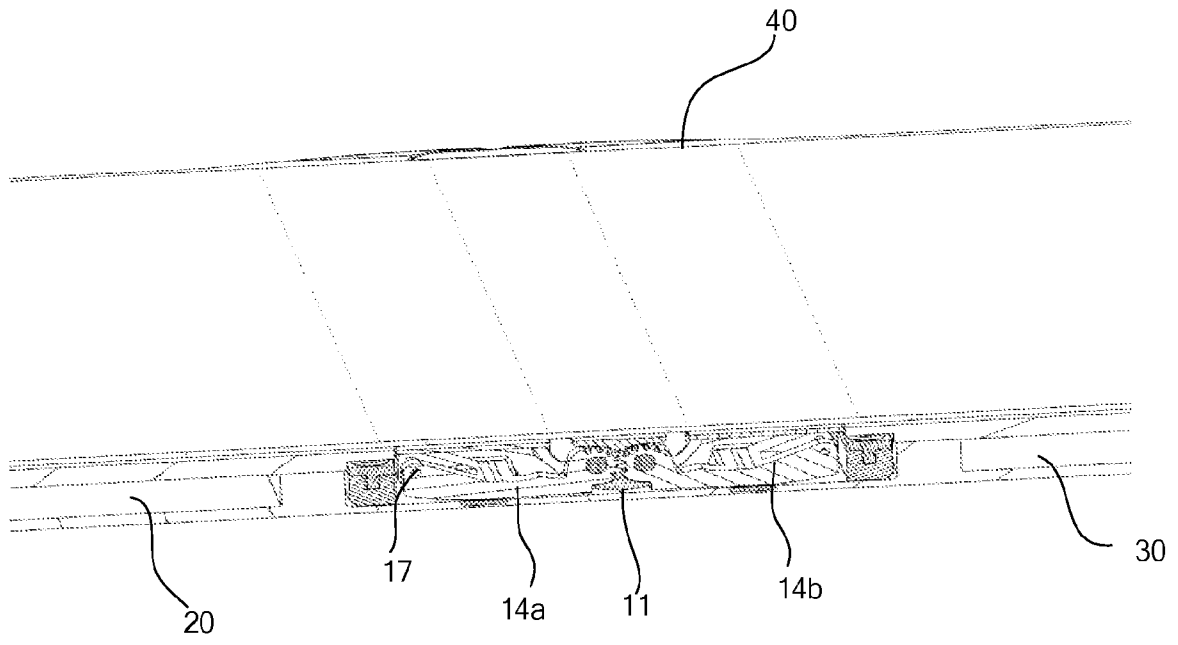


图 17b

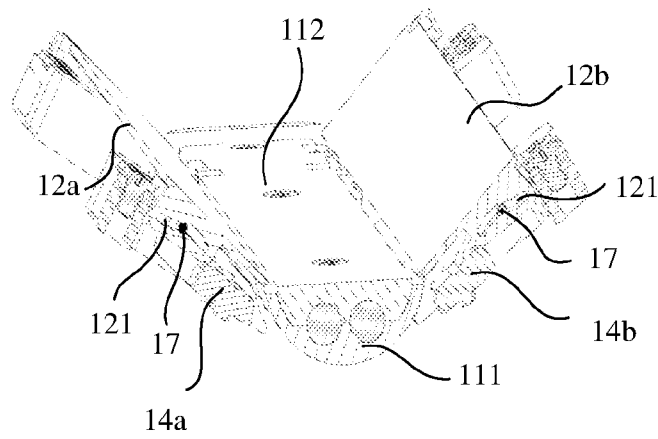


图 18

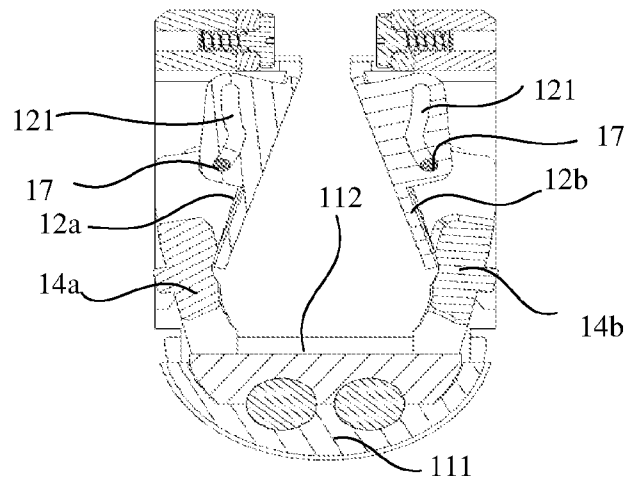


图 19a

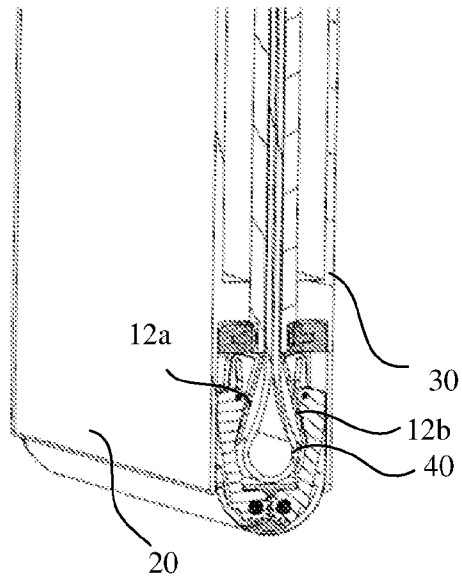


图 19b

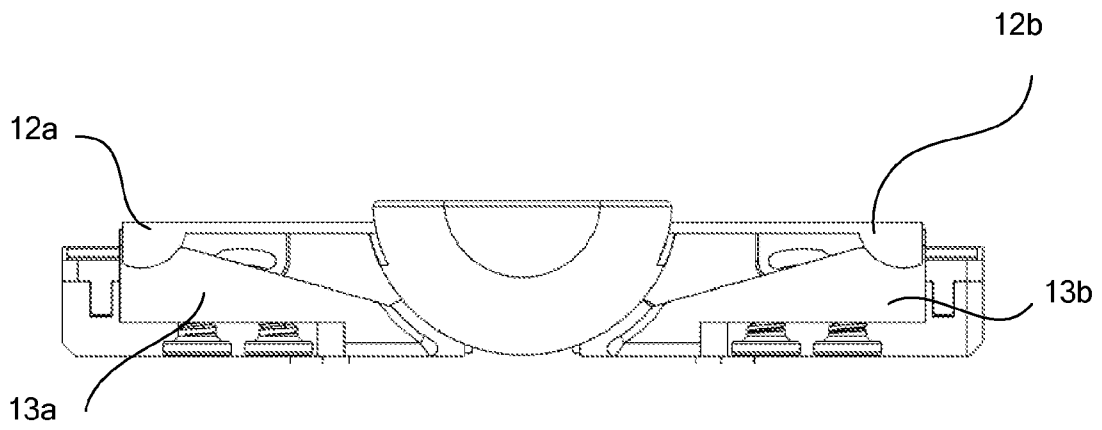


图 20

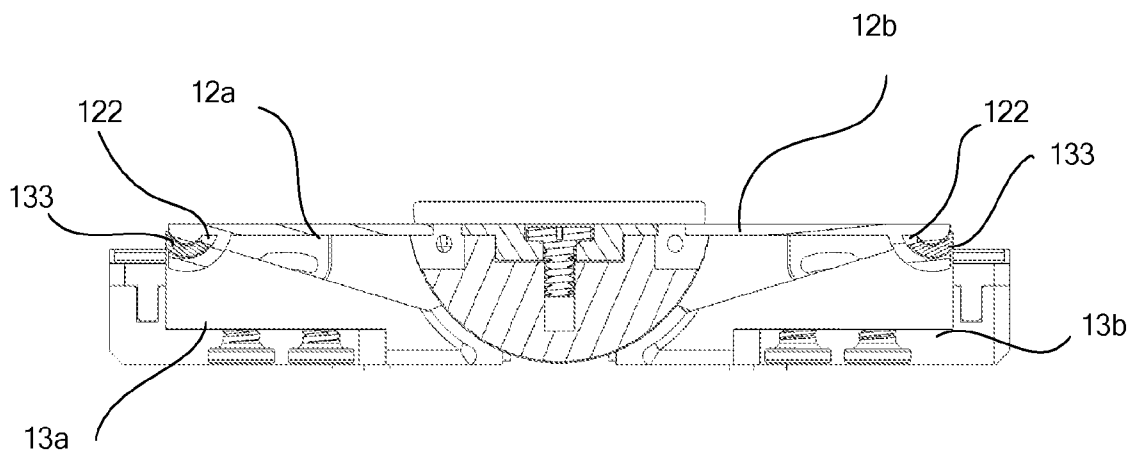


图 21

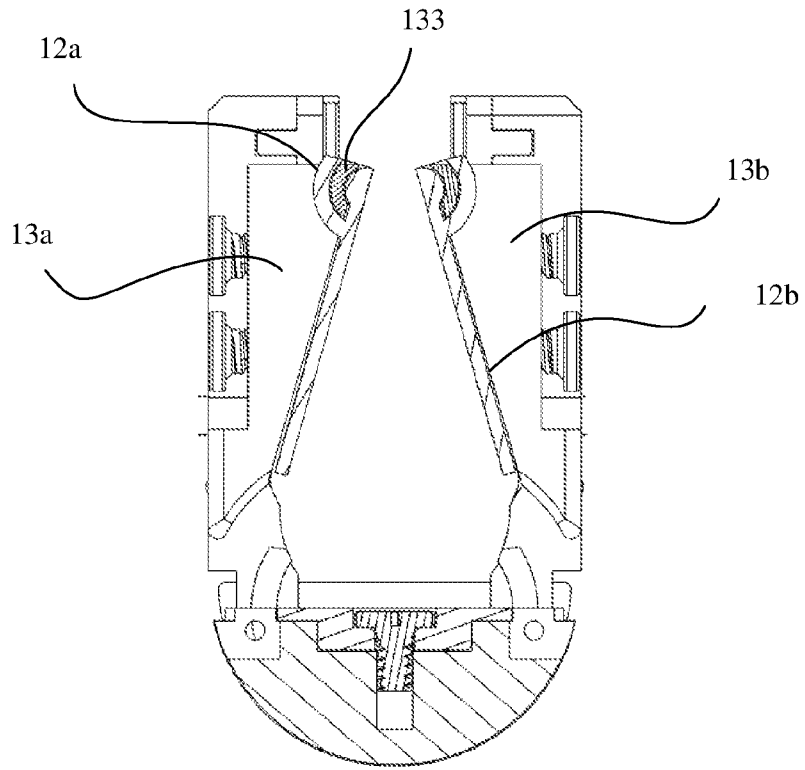


图 22

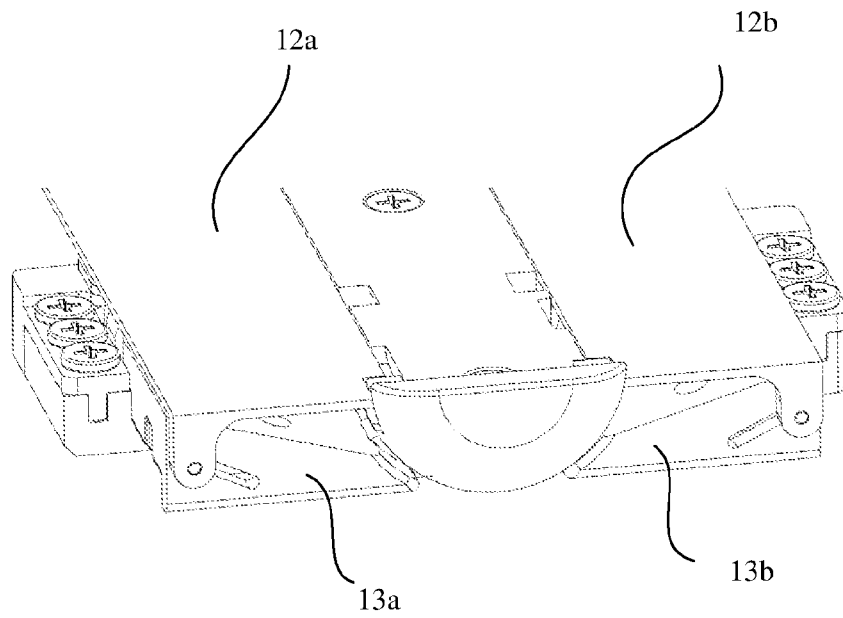


图 23

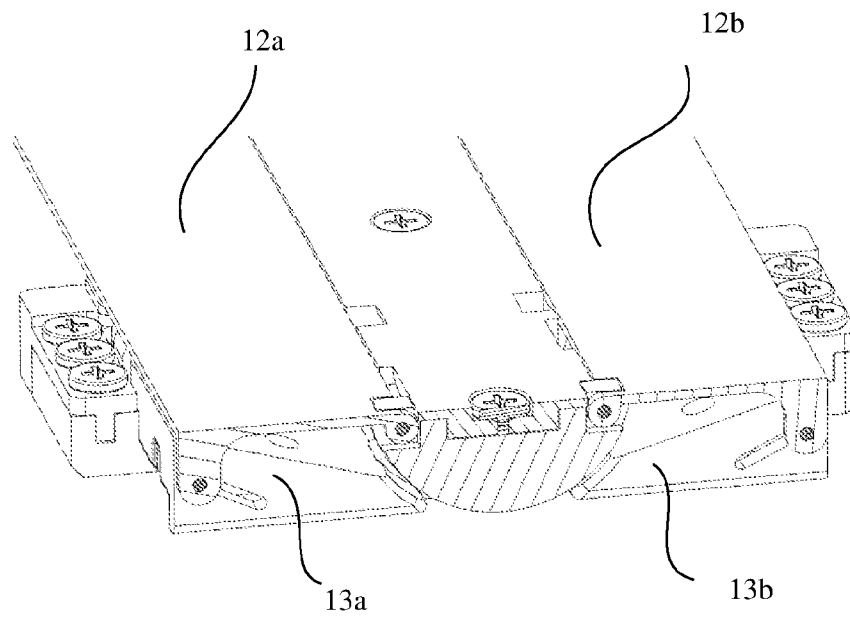


图 24

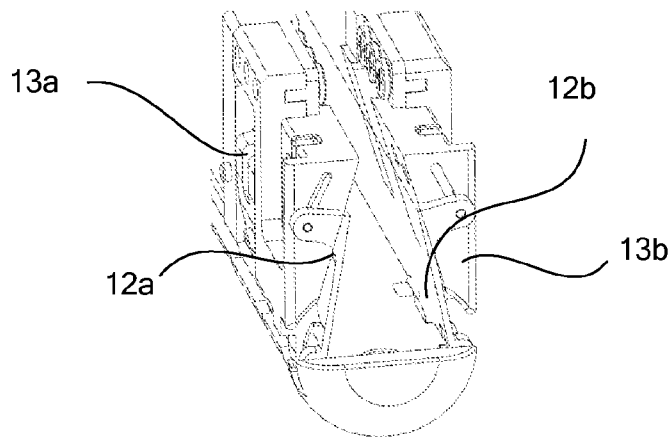


图 25

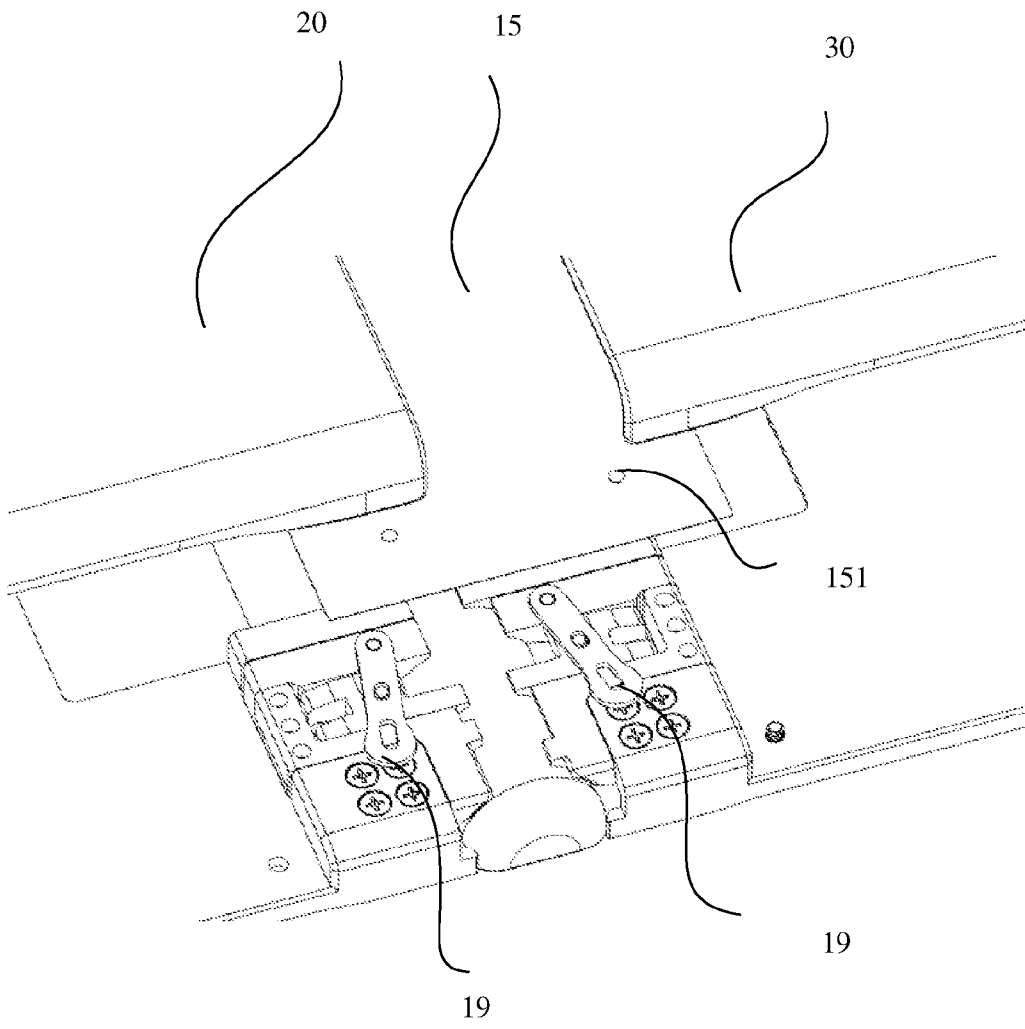


图 26

15 / 16

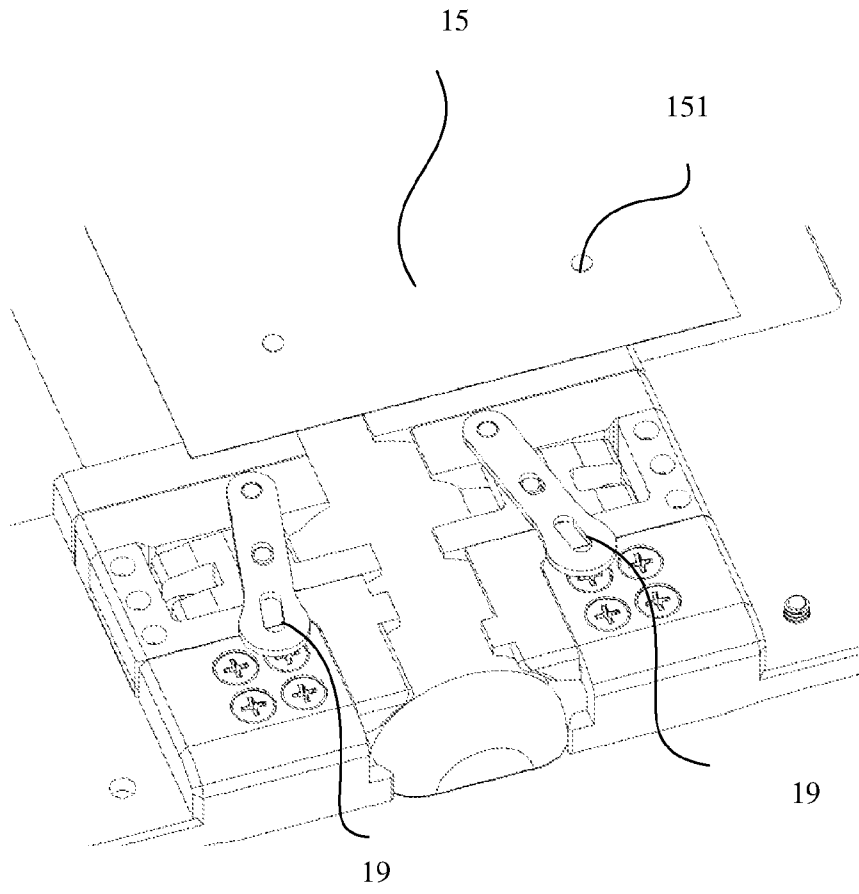


图 27

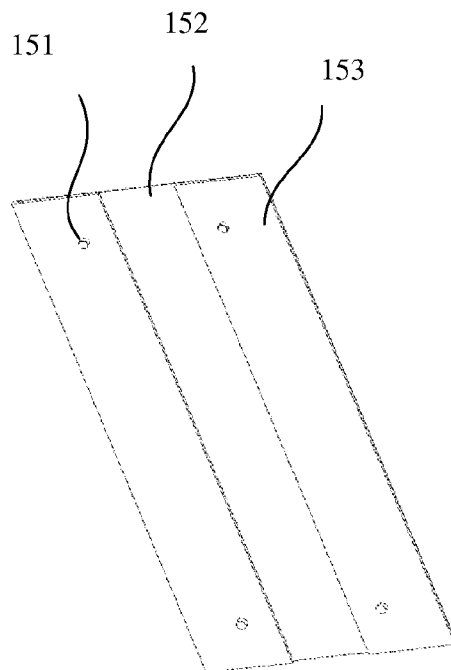


图 28

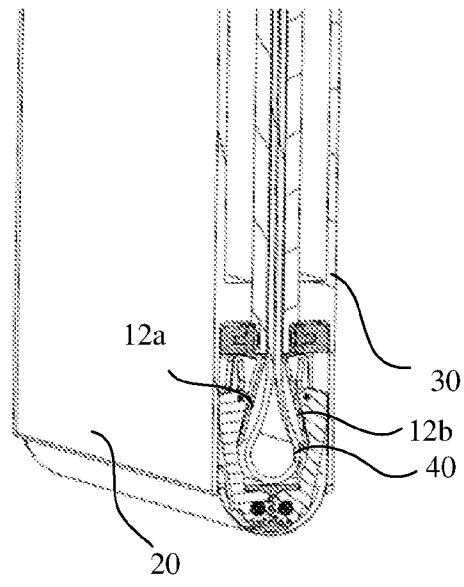


图 29

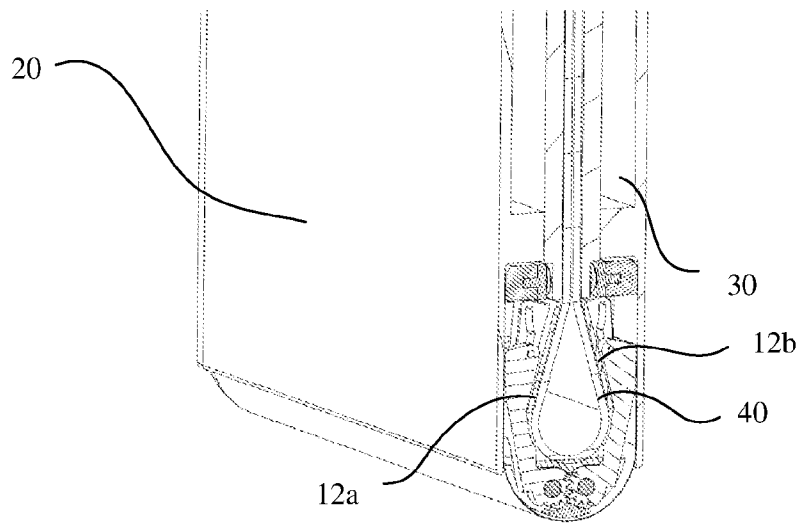


图 30

INTERNATIONAL SEARCH REPORT

International application No.

PCT/CN2019/130905

A. CLASSIFICATION OF SUBJECT MATTER		
H04M 1/02(2006.01)i		
According to International Patent Classification (IPC) or to both national classification and IPC		
B. FIELDS SEARCHED		
Minimum documentation searched (classification system followed by classification symbols)		
H04M; H04L; H04W; H04Q		
Documentation searched other than minimum documentation to the extent that such documents are included in the fields searched		
Electronic data base consulted during the international search (name of data base and, where practicable, search terms used)		
CNPAT, WPI, EPODOC, CNKI, GOOGLE: 手机, 移动终端, 折叠, 外折, 内折, 柔性屏, 轴, 滑动, 连杆, 连接杆, 臂, 转动, 转轴, 相对, 铰接, 铰链, 厚度, mobile, phone, terminal, fold, flexible, screen, display, axis, slide, connecting, joint, union, rod, rotate, relative, hinge, thickness		
C. DOCUMENTS CONSIDERED TO BE RELEVANT		
Category*	Citation of document, with indication, where appropriate, of the relevant passages	Relevant to claim No.
A	CN 206993161 U (GUANGDONG OPPO MOBILE TELECOMMUNICATIONS CORP., LTD.) 09 February 2018 (2018-02-09) description, paragraphs [0047]-[0078], and figures 2-8	1-22
A	CN 206559426 U (GUANGDONG OPPO MOBILE TELECOMMUNICATIONS CORP., LTD.) 13 October 2017 (2017-10-13) entire document	1-22
A	CN 108076171 A (HUAWEI TECHNOLOGIES CO., LTD.) 25 May 2018 (2018-05-25) entire document	1-22
A	CN 206723246 U (HANGZHOU AMPHENOL PHOENIX TELECOM PARTS CO., LTD.) 08 December 2017 (2017-12-08) entire document	1-22
A	US 2016187935 A1 (MICROSOFT TECHNOLOGY LICENSING, LLC) 30 June 2016 (2016-06-30) entire document	1-22
<input type="checkbox"/> Further documents are listed in the continuation of Box C. <input checked="" type="checkbox"/> See patent family annex.		
* Special categories of cited documents: "A" document defining the general state of the art which is not considered to be of particular relevance "E" earlier application or patent but published on or after the international filing date "L" document which may throw doubts on priority claim(s) or which is cited to establish the publication date of another citation or other special reason (as specified) "O" document referring to an oral disclosure, use, exhibition or other means "P" document published prior to the international filing date but later than the priority date claimed "T" later document published after the international filing date or priority date and not in conflict with the application but cited to understand the principle or theory underlying the invention "X" document of particular relevance; the claimed invention cannot be considered novel or cannot be considered to involve an inventive step when the document is taken alone "Y" document of particular relevance; the claimed invention cannot be considered to involve an inventive step when the document is combined with one or more other such documents, such combination being obvious to a person skilled in the art "&" document member of the same patent family		
Date of the actual completion of the international search		Date of mailing of the international search report
04 March 2020		26 March 2020
Name and mailing address of the ISA/CN		Authorized officer
China National Intellectual Property Administration (ISA/ CN) No. 6, Xitucheng Road, Jimenqiao Haidian District, Beijing 100088 China		
Facsimile No. (86-10)62019451		Telephone No.

INTERNATIONAL SEARCH REPORT
Information on patent family members

International application No.

PCT/CN2019/130905

Patent document cited in search report			Publication date (day/month/year)	Patent family member(s)			Publication date (day/month/year)
CN	206993161	U	09 February 2018	CN	108965503	A	07 December 2018
CN	206559426	U	13 October 2017	EP	3379373	A1	26 September 2018
				US	2019212786	A1	11 July 2019
				US	2018275725	A1	27 September 2018
				WO	2018171484	A1	27 September 2018
CN	108076171	A	25 May 2018	EP	3349422	A1	18 July 2018
				WO	2018090888	A1	24 May 2018
				JP	2019506651	A	07 March 2019
				US	2019032380	A1	31 January 2019
				KR	20180064492	A	14 June 2018
CN	206723246	U	08 December 2017	None			
US	2016187935	A1	30 June 2016	BR	112017010331	A2	26 December 2017
				WO	2016109123	A1	07 July 2016
				CA	2967985	A1	07 July 2016
				MX	2017008584	A	15 November 2017
				RU	2017122980	A	29 December 2018
				CN	107111341	A	29 August 2017
				EP	3241087	A1	08 November 2017
				JP	2018506777	A	08 March 2018
				AU	2015374531	A1	25 May 2017
				KR	20170102310	A	08 September 2017

<p>A. 主题的分类</p> <p>H04M 1/02 (2006.01) i</p> <p>按照国际专利分类(IPC)或者同时按照国家分类和IPC两种分类</p>																				
<p>B. 检索领域</p> <p>检索的最低限度文献(标明分类系统和分类号)</p> <p>H04M; H04L; H04W; H04Q</p> <p>包含在检索领域中的除最低限度文献以外的检索文献</p> <p>在国际检索时查阅的电子数据库(数据库的名称, 和使用的检索词(如使用))</p> <p>CNPAT, WPI, EPDOC, CNKI, GOOGLE: 手机, 移动终端, 折叠, 外折, 内折, 柔性屏, 轴, 滑动, 连杆, 连接杆, 臂, 转动, 转轴, 相对, 铰接, 铰链, 厚度, mobile, phone, terminal, fold, flexible, screen, display, axis, slide, connecting, joint, union, rod, rotate, relative, hinge, thickness</p>																				
<p>C. 相关文件</p> <table border="1"> <thead> <tr> <th>类型*</th> <th>引用文件, 必要时, 指明相关段落</th> <th>相关的权利要求</th> </tr> </thead> <tbody> <tr> <td>A</td> <td>CN 206993161 U (广东欧珀移动通信有限公司) 2018年 2月 9日 (2018 - 02 - 09) 说明书第47-78段、图2-8</td> <td>1-22</td> </tr> <tr> <td>A</td> <td>CN 206559426 U (广东欧珀移动通信有限公司) 2017年 10月 13日 (2017 - 10 - 13) 全文</td> <td>1-22</td> </tr> <tr> <td>A</td> <td>CN 108076171 A (华为技术有限公司) 2018年 5月 25日 (2018 - 05 - 25) 全文</td> <td>1-22</td> </tr> <tr> <td>A</td> <td>CN 206723246 U (杭州安费诺飞凤通信部品有限公司) 2017年 12月 8日 (2017 - 12 - 08) 全文</td> <td>1-22</td> </tr> <tr> <td>A</td> <td>US 2016187935 A1 (MICROSOFT TECHNOLOGY LICENSING, LLC) 2016年 6月 30日 (2016 - 06 - 30) 全文</td> <td>1-22</td> </tr> </tbody> </table>			类型*	引用文件, 必要时, 指明相关段落	相关的权利要求	A	CN 206993161 U (广东欧珀移动通信有限公司) 2018年 2月 9日 (2018 - 02 - 09) 说明书第47-78段、图2-8	1-22	A	CN 206559426 U (广东欧珀移动通信有限公司) 2017年 10月 13日 (2017 - 10 - 13) 全文	1-22	A	CN 108076171 A (华为技术有限公司) 2018年 5月 25日 (2018 - 05 - 25) 全文	1-22	A	CN 206723246 U (杭州安费诺飞凤通信部品有限公司) 2017年 12月 8日 (2017 - 12 - 08) 全文	1-22	A	US 2016187935 A1 (MICROSOFT TECHNOLOGY LICENSING, LLC) 2016年 6月 30日 (2016 - 06 - 30) 全文	1-22
类型*	引用文件, 必要时, 指明相关段落	相关的权利要求																		
A	CN 206993161 U (广东欧珀移动通信有限公司) 2018年 2月 9日 (2018 - 02 - 09) 说明书第47-78段、图2-8	1-22																		
A	CN 206559426 U (广东欧珀移动通信有限公司) 2017年 10月 13日 (2017 - 10 - 13) 全文	1-22																		
A	CN 108076171 A (华为技术有限公司) 2018年 5月 25日 (2018 - 05 - 25) 全文	1-22																		
A	CN 206723246 U (杭州安费诺飞凤通信部品有限公司) 2017年 12月 8日 (2017 - 12 - 08) 全文	1-22																		
A	US 2016187935 A1 (MICROSOFT TECHNOLOGY LICENSING, LLC) 2016年 6月 30日 (2016 - 06 - 30) 全文	1-22																		
<p><input type="checkbox"/> 其余文件在C栏的续页中列出。</p> <p><input checked="" type="checkbox"/> 见同族专利附件。</p>																				
<p>* 引用文件的具体类型:</p> <p>“A” 认为不特别相关的表示了现有技术一般状态的文件</p> <p>“E” 在国际申请日的当天或之后公布的在先申请或专利</p> <p>“L” 可能对优先权要求构成怀疑的文件, 或为确定另一篇引用文件的公布日而引用的或者因其他特殊理由而引用的文件(如具体说明的)</p> <p>“O” 涉及口头公开、使用、展览或其他方式公开的文件</p> <p>“P” 公布日先于国际申请日但迟于所要求的优先权日的文件</p> <p>“T” 在申请日或优先权日之后公布, 与申请不相抵触, 但为了理解发明之理论或原理的在后文件</p> <p>“X” 特别相关的文件, 单独考虑该文件, 认定要求保护的发明不是新颖的或不具有创造性</p> <p>“Y” 特别相关的文件, 当该文件与另一篇或者多篇该类文件结合并且这种结合对于本领域技术人员为显而易见时, 要求保护的发明不具有创造性</p> <p>“&” 同族专利的文件</p>																				
<p>国际检索实际完成的日期</p> <p>2020年 3月 4日</p>		<p>国际检索报告邮寄日期</p> <p>2020年 3月 26日</p>																		
<p>ISA/CN的名称和邮寄地址</p> <p>中国国家知识产权局(ISA/CN) 中国北京市海淀区蓟门桥西土城路6号 100088</p> <p>传真号 (86-10)62019451</p>		<p>授权官员</p> <p>白雪慧</p> <p>电话号码 86-(10)-53961635</p>																		

国际检索报告
关于同族专利的信息

国际申请号

PCT/CN2019/130905

检索报告引用的专利文件			公布日 (年/月/日)	同族专利			公布日 (年/月/日)
CN	206993161	U	2018年 2月 9日	CN	108965503	A	2018年 12月 7日
CN	206559426	U	2017年 10月 13日	EP	3379373	A1	2018年 9月 26日
				US	2019212786	A1	2019年 7月 11日
				US	2018275725	A1	2018年 9月 27日
				WO	2018171484	A1	2018年 9月 27日
CN	108076171	A	2018年 5月 25日	EP	3349422	A1	2018年 7月 18日
				WO	2018090888	A1	2018年 5月 24日
				JP	2019506651	A	2019年 3月 7日
				US	2019032380	A1	2019年 1月 31日
				KR	20180064492	A	2018年 6月 14日
CN	206723246	U	2017年 12月 8日	无			
US	2016187935	A1	2016年 6月 30日	BR	112017010331	A2	2017年 12月 26日
				WO	2016109123	A1	2016年 7月 7日
				CA	2967985	A1	2016年 7月 7日
				MX	2017008584	A	2017年 11月 15日
				RU	2017122980	A	2018年 12月 29日
				CN	107111341	A	2017年 8月 29日
				EP	3241087	A1	2017年 11月 8日
				JP	2018506777	A	2018年 3月 8日
				AU	2015374531	A1	2017年 5月 25日
				KR	20170102310	A	2017年 9月 8日