

(12) SOLICITUD INTERNACIONAL PUBLICADA EN VIRTUD DEL TRATADO DE COOPERACIÓN EN MATERIA DE PATENTES (PCT)

(19) Organización Mundial de la Propiedad Intelectual
Oficina internacional



(43) Fecha de publicación internacional
08 de febrero de 2018 (08.02.2018)

WIPO | PCT

(10) Número de publicación internacional
WO 2018/026257 A1

(51) Clasificación internacional de patentes:

A47C 4/00 (2006.01) A47C 4/44 (2006.01)
A47C 4/02 (2006.01) A47C 4/34 (2006.01)
A47C 4/38 (2006.01) A47B 5/00 (2006.01)

(21) Número de la solicitud internacional:

PCT/MX2017/050010

(22) Fecha de presentación internacional:

02 de agosto de 2017 (02.08.2017)

(25) Idioma de presentación:

español

(26) Idioma de publicación:

español

(30) Datos relativos a la prioridad:

MX/a/2016/010189
05 de agosto de 2016 (05.08.2016) MX

(72) Inventor; y

(71) Solicitante: ISLAS MARES, Octavio Augusto
[MX/MX]; Mariano Olivera 258, Colonia Rancho la Mora,
Toluca, 50020 (MX).

(81) Estados designados (a menos que se indique otra cosa, para toda clase de protección nacional admisible): AE, AG, AL, AM, AO, AT, AU, AZ, BA, BB, BG, BH, BN, BR, BW,

BY, BZ, CA, CH, CL, CN, CO, CR, CU, CZ, DE, DJ, DK, DM, DO, DZ, EC, EE, EG, ES, FI, GB, GD, GE, GH, GM, GT, HN, HR, HU, ID, IL, IN, IR, IS, JO, JP, KE, KG, KH, KN, KP, KR, KW, KZ, LA, LC, LK, LR, LS, LU, LY, MA, MD, ME, MG, MK, MN, MW, MX, MY, MZ, NA, NG, NI, NO, NZ, OM, PA, PE, PG, PH, PL, PT, QA, RO, RS, RU, RW, SA, SC, SD, SE, SG, SK, SL, SM, ST, SV, SY, TH, TJ, TM, TN, TR, TT, TZ, UA, UG, US, UZ, VC, VN, ZA, ZM, ZW.

(84) Estados designados (a menos que se indique otra cosa, para toda clase de protección regional admisible): ARIPO (BW, GH, GM, KE, LR, LS, MW, MZ, NA, RW, SD, SL, ST, SZ, TZ, UG, ZM, ZW), euroasiática (AM, AZ, BY, KG, KZ, RU, TJ, TM), europea (AL, AT, BE, BG, CH, CY, CZ, DE, DK, EE, ES, FI, FR, GB, GR, HR, HU, IE, IS, IT, LT, LU, LV, MC, MK, MT, NL, NO, PL, PT, RO, RS, SE, SI, SK, SM, TR), OAPI (BF, BJ, CF, CG, CI, CM, GA, GN, GQ, GW, KM, ML, MR, NE, SN, TD, TG).

(54) Title: PORTABLE FOLDABLE SEAT

(54) Título: ASIENTO PLEGABLE PORTATIL

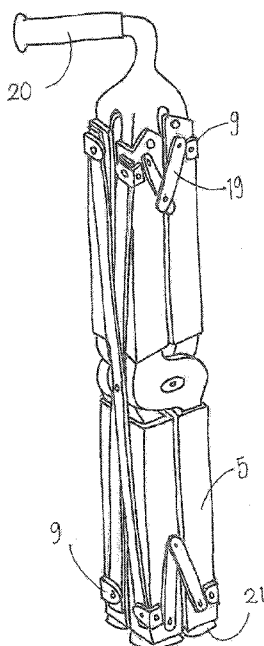


FIG. 6

(57) Abstract: The invention relates to a portable foldable seat which, in the closed position and owing to its features of weight and shape, is suitable for being transported from one place to another and, when needed as a seat, can be unfolded to be used as such. The seat of the invention can transform quickly and easily from a seat to a portable item and vice versa, and the space that the seat occupies in its portable configuration is such that same can be used as a walking stick.

(57) Resumen: Esta invención se refiere a un asiento plegable portátil, el cual en su posición de cerrado y debido a sus características de peso y forma resulta adecuada su transportación de un lugar a otro y una vez que se necesite usar como asiento se puede desplegar para ocuparse como tal. El artefacto objeto de esta invención puede pasar de asiento a modo portátil y viceversa de forma rápida y sencilla, además el espacio que ocupa en su configuración portátil es tal, que inclusive cuenta con una modalidad para usarse como bastón para caminar.



WO 2018/026257 A1

Publicada:

- *con informe de búsqueda internacional (Art. 21(3))*
- *antes de la expiración del plazo para modificar las reivindicaciones y para ser republicada si se reciben modificaciones (Regla 48.2(h))*

ASIENTO PLEGABLE PORTATIL

DESCRIPCIÓN

OBJETO DE LA INVENCION

Todas las personas después de estar de pie o caminando cierto tiempo, se cansan y precisan
5 un lugar para sentarse, sin embargo no siempre pueden encontrar uno disponible. El
objetivo de la presente invención es ofrecer una solución nueva, es decir que cualquier
persona pueda llevar consigo un artefacto, el cual por sus características se pueda llevar
durante el tiempo en que este de pie o caminando y que se pueda transformar de manera
fácil y rápida en un asiento lo suficientemente cómodo para poder descansar, teniendo la
10 flexibilidad de cambiarlo de asiento a modo portátil y viceversa conforme se requiera. Este
artefacto además cuenta con una modalidad en la cual se puede adecuar como bastón.

Actualmente son conocidos dos sistemas de asiento portátil, uno que colapsado tiene
dimensiones y peso adecuados para ser transportado por una persona todo el tiempo, pero
15 que al extenderlo como asiento es demasiado pequeño, resultando factible solo para
personas delgadas y pequeñas pero que inclusive para estas personas resulta incómodo. El
otro sistema una vez extendido como asiento tiene dimensiones adecuadas para ser cómodo
para las personas promedio, pero colapsado tiene un tamaño y peso considerables, por lo
que no resulta conveniente cargarlo mientras se está caminando o de pie, siendo más
20 adecuado para eventos ya planeados como pesca, playa, campismo, etc.

ANTECEDENTES

Se sabe que las personas después de un tiempo de estar de pie o caminando se cansan y buscan un lugar para sentarse, pero no siempre encuentran donde poder hacerlo. Se ha observado que resultaría conveniente que las personas lleven su propio asiento, siempre y cuando resulte portátil, es decir que por sus dimensiones, peso y características no les resulte difícil llevarlo, inclusive que una de sus modalidades funcione como bastón para aquellas personas que así lo requieran y de tal modo que cuando precisen lo puedan convertir en asiento de una forma fácil y práctica y que además este sea lo bastante amplio y cómodo para cumplir con su función de descanso.

10

Se conocen dos tipos de artefactos que cumplen la función de ser asientos portátiles plegables. Uno de acuerdo a la patente Europea EP 2 865 290 A1 que es un bastón convertible a silla, este tiene un asiento rígido el cual se dobla en tres para poder ocupar menos espacio al estar colapsado, cuando se desdobla el asiento resultan dos uniones que son incómodas al sentarse. También se conocen patentes similares a esta, en donde dicho asiento es de una sola pieza para evitar las uniones, pero para que no ocupe demasiado espacio al estar colapsado es demasiado pequeño y por lo tanto incómodo e inclusive dada su configuración, se vuelve inestable al movimiento y por lo tanto incómodo y poco práctico. El otro artefacto que se conoce es según la patente US 9,066,597 B2 que es una silla plegable para campamento, la cual como su nombre lo indica es para el uso en específico de un evento, esto dado que tiene un tamaño y peso considerables en su posición

20

de colapsada por lo que no resulta adecuada para que una persona la esté cargando al estar caminando o de pie.

Considerando lo previamente expuesto, se ha ideado un artefacto que por su peso,
5 dimensiones y características es un asiento portátil que cuenta con dos posiciones
funcionales, la primera resulta después de colapsarse y tiene como una de sus modalidades
un bastón al que se le pueden intercambiar diferentes tipos de manijas y la segunda, que al
extenderse se convierte en un asiento, que por sus dimensiones y características es cómodo
y adecuado, además de que la transformación de una posición a otra resulta rápida y fácil.

10

Por lo cual mediante esta presente solicitud se trata de proteger el artefacto denominado
para la presente invención, asiento plegable portátil y que es un artefacto que tiene dos
posiciones funcionales, las cuales se pueden cambiar conforme se requiera, la primera es un
modo portátil que inclusive puede servir como bastón de apoyo al caminar y la segunda
15 funciona de asiento.

Las piezas y detalles característicos de este asiento plegable portátil se muestran claramente
en la siguiente descripción y en los dibujos que lo acompañan.

20

BREVE DESCRIPCIÓN DE LAS FIGURAS

La figura 1 es una vista en perspectiva del artefacto en su posición de cerrado y función portátil.

- 5 La figura 2 es una vista en perspectiva del artefacto, después de abrir los ensambles principales tipo tijera y que hacen la función de las patas del asiento.

La figura 3 es una vista en perspectiva del artefacto, después de abrir los ensambles secundarios denominados tirantes tipo tijera.

10

La figura 4 es una vista en perspectiva del artefacto, después de mover el ensamble tubular del cilindro retráctil de tela hacia la parte superior.

- 15 La figura 5 muestra el artefacto en su posición final extendida para poder usarse como asiento.

La figura 6 es el artefacto en su posición de cerrado y función de portátil con sus aditamentos instalados para usarse en la modalidad de bastón.

- 20 La figura 7 muestra una vista en perspectiva del ensamble del pivote central del artefacto

La figura 8 muestra el ensamble denominado ensamble tijera que es uno de los ensambles principales y que hace la función de las patas del asiento

La figura 9 muestra el ensamble del cilindro retráctil de tela dentro de los tubos, uno de ellos se representa como si tuviera paredes transparentes, para que puedan apreciarse sus componentes internos, como es el cilindro de tela retráctil y el ensamble con resorte

- 5 La figura 10 muestra la porción central en vista lateral en donde se localiza el ensamble del pivote central con los segmentos de tubo insertados en posición.

La figura 11 muestra la porción central en vista frontal en donde se localiza el ensamble del pivote central con los segmentos de tubo insertados en posición.

10

La figura 12 muestra la vista frontal del artefacto en su posición de cerrado

La figura 13 muestra la vista superior del artefacto en su posición de cerrado

15 DESCRIPCIÓN DETALLADA DE LA INVENCION

El asiento plegable portátil a la que se refiere la presente invención es un artefacto el cual en su posición colapsada es portátil, mostrado en la figura 1, que además tiene una modalidad de bastón ilustrado en la figura 6 y que extendido sirve de asiento como se presenta en la figura 5.

- 20 El artefacto tiene dos componentes principales denominados ensamble tijera, representados mediante la figura 8, el cual tiene a su vez un ensamble que sirve de pivote de rotación denominado pivote central (1) que cuenta con dos componentes, pivote frontal (2) y pivote trasero (3), unidos por un perno central (6) el cual permite su libre rotación entre ellos,

adicionalmente cuentan con una parte denominada extensión del pivote (4), la cual se repite en cuatro posiciones para cada ensamble tijera y que a su vez tienen ensamblados tres componentes denominados segmentos tubulares (5) y uno denominado segmento tubular ranurado (14), de tal modo que una vez terminado el ensamble tijera como se ve en la

5 figura 8, este puede abrir y cerrar de forma similar a unas tijeras, mediante su eje de rotación formado por el eje del perno central (6). Estos dos ensambles tijera que componen el artefacto objeto de esta invención, están unidos a su vez por dos pares de tirantes (7) unidos en su centro por medio de un perno (8) y el cual permite la libre rotación entre estos, además tienen en cada uno de sus extremos un soporte unión (9), el cual sirve precisamente

10 de unión para dichos ensambles tijera con los ensambles de los tirantes (7) por medio de dos pernos de unión, uno denominado perno al tirante (10A) y que permite la rotación del tirante (7) con respecto al soporte unión (9) en cada una de sus 8 localizaciones y el otro, perno a tijera (10B), el cual permite la rotación del soporte unión (9) a medida que los ensambles tijera se cierran o se abren.

15 Cada ensamble de tijera, viene previsto con un componente ubicado en una de las dos posiciones superiores, denominado segmento tubular ranurado (14), uno de estos segmentos tubulares ranurados (14) contiene un tubo (11) que a su vez contiene un cilindro de tela retráctil (12) y que va dispuesto de tal modo que su eje longitudinal, coincide con el eje del tubo (11) y que viene montado en un extremo a través de una parte denominada tapa (24) y

20 en el otro extremo en otra parte llamada tapa con resorte (25) en ambos casos a través de un perno denominado perno de la tela (26). El borde de la tela del cilindro de tela retráctil (12), esta incrustada en otro tubo, denominado tubo con tela incrustada (13) y que a su vez va contenido dentro del otro segmento tubular ranurado (14). Las ranuras (15) de estos

segmentos tubulares ranurados (14) van localizadas una frente a la otra y son precisamente para que pase la tela (22) a través de estos y permite que la tela se encuentre entre ambos segmentos tubulares (14) tanto cuando la tela esta retraída en su cilindro de tela retráctil (12), como cuando se separan los ensambles tijera como se aprecia en la figura 3, haciendo que la tela se extienda de su cilindro de tela retráctil (12). Tanto el tubo (11) como el tubo con tela incrustada (13) tienen por dentro en uno de sus extremos un ensamble de resorte intermedio (16) con dos pernos retractiles (17), uno en cada cara, este ensamble va alineado y cuyo eje resulta ortogonal en un caso al eje del tubo (11) y en el otro caso al tubo con tela incrustada (13). Los segmentos tubulares ranurados (14) vienen previstos con dos barrenos (18) concéntricos, uno en la misma cara de la ranura (15) y el otro en la cara frontal a esta, de tal modo que cuando el tubo (11) que contiene el ensamble de cilindro de tela retráctil (12) y el tubo con tela incrustada (13) son jalados hacia arriba, llega un punto en que los pernos retractiles (17) se alojaran en los barrenos (18) previstos para esta función debido a la acción del resorte intermedio (16), frenando con esto el movimiento hacia arriba, pero sirviendo a su vez de pivote y permitiendo el movimiento rotativo de la dualidad tubo con tela incrustada (13) y tubo (11) que contiene a su vez el cilindro de tela retráctil (12). Al girar dicho ensamble de tubo (11) y tubo con tela incrustada (13) hasta tener contacto en su extremo contrario al punto de pivote generado por el perno retráctil (17), con los receptáculos (23) que son el extremo superior de los segmentos tubulares (5), se obtiene la posición de asiento como se aprecia en la figura 5.

Cuando se pretende cerrar el artefacto y se pasa de la posición de asiento, ilustrado en la figura 5 a la posición mostrada en la figura 4, de tal modo que el ensamble de tubo (11) y el tubo con tela incrustada (13) quedan afuera de los segmentos tubulares ranurados (14), se

puede empujar este ensamble hacia abajo para meterlo dentro de los segmentos tubulares ranurados (14) debido a que el perno retráctil (17) tiene su cara frontal angulada (27) en tal posición que debido al efecto de una fuerza vertical, este se retrae gracias a la acción del resorte intermedio (16). Cuando este ensamble está en su posición de asiento como se
5 aprecia en la figura 5, el ensamble de tubo (11) y tubo con tela incrustada (13) han sido rotados 90 grados al igual que el perno retráctil (17), por lo que la cara frontal angulada (27) queda en tal posición, que impide que este perno retráctil (17), se retraiga.

El ensamble completo puede contener unos eslabones de soporte (19) unidos entre ellos con un perno intermedio (10D) y a los segmentos tubulares (5) con un perno denominado perno
10 a eslabón (10C).

Finalmente la presente invención tiene una modalidad de bastón, la cual se muestra en la figura 6 y que tiene predispuestos una manija (20), la cual se puede poner y quitar dentro del hueco superior de los segmentos tubulares (5) y también se le pueden instalar unos regatones (21), los cuales se pueden colocar dentro del hueco inferior de los segmentos
15 tubulares (5).

REIVINDICACIONES

Habiendo descrito suficientemente mi invención, considero como una novedad y por lo tanto reclamo como de mi exclusiva propiedad, lo contenido en las siguientes cláusulas:

- 5 1. Asiento plegable portátil, caracterizado porque puede plegarse o desplegarse conforme se requiera y en cada caso tiene una función, en la posición de plegable tiene un tamaño y peso adecuados para que sea portátil y en la posición de desplegable sirve de asiento. Este asiento plegable portátil cuenta con cuatro patas, las cuales vienen previstas en dos ensambles tipo tijera, cada uno de estos a su vez
- 10 está integrado en su parte central por un sub ensamble, el cual hace la función de pivote central y se integra de un componente interior y otro exterior, los cuales vienen unidos por un perno o remache que hace que giren entre sí para abrir o cerrar la tijera, este ensamble con pivote central tiene cuatro extensiones, dos superiores y dos inferiores, sobre cada una de estas se conecta un segmento tubular el cual
- 15 completa la longitud suficiente para integrar las patas del asiento. A los dos ensambles tipo tijera van unidos de cada lado otro ensamble que también es tipo tijera y que consiste de dos tirantes unidos en su centro por un perno o remache y que sirve de punto de pivote para que puedan girar entre sí a su posición de abierto o cerrado. Dentro de uno de los segmentos tubulares superiores se encuentra un tubo
- 20 que tiene a su vez contenido un cilindro retráctil de tela, el cual es un mecanismo que tiene enrollada la tela en un cilindro y la cual se puede jalar para desenrollar y que al soltar se vuelve a enrollar debido a un mecanismo retráctil con el que cuenta, en el segmento tubular del otro ensamble de tijera principal y que esta frente al que

tiene al tubo con cilindro retráctil de tela está contenida su contraparte y que es un tubo que tiene el borde de la tela incrustada, para tal consideración ambos segmentos tubulares vienen previstos con una ranura longitudinal por la que pasa la tela a través de ambos segmentos tubulares ranurados. Tanto el tubo con el cilindro retráctil de tela, como el tubo con el borde de la tela incrustada, tienen en su extremo inferior un ensamble que contiene dos pernos y un resorte entre ellos de tal modo que estos tres elementos van alineados y cuyo eje es ortogonal al eje longitudinal del tubo. El segmento tubular que contiene el tubo con cilindro de tela retráctil así como el segmento tubular que contiene el tubo con la tela incrustada tienen predispuestos unos barrenos en su parte superior y en la misma cara que contiene la ranura, así como en la cara opuesta, de tal modo que cuando el tubo con el cilindro retráctil de tela y el tubo con el borde tela incrustado es jalado hacia arriba, hay un punto en donde coincidirán los pernos con los barrenos mencionados y por el efecto que tiene el resorte de los pernos, estos se moverán hacia afuera metiéndose dentro de dichos barrenos, impidiendo que siga moviéndose hacia arriba pero permitiendo el movimiento rotativo, ya que los pernos servirán de pivote y precisamente al girar los tubos con el mecanismo de tela retráctil hasta alcanzar el extremo superior de los otros segmentos tubulares, descansaran en estos, habiendo con esto completado la posición de asiento, dado que se encontraran ambas patas tipo tijera abiertas, al igual que las tijeras con los tirantes y el mecanismo de tela extendido sobre los bordes superiores de las patas.

2. Asiento plegable portátil según reivindicación 1, caracterizado por que el ensamble principal de tijera que a su vez consta de un sub ensamble central que tiene dos

componentes, uno anterior y otro posterior, los cuales van ensamblados con un perno o remache y que hace de pivote entre estos componentes para que puedan girar entre sí y estos tienen extensiones a los cuales se insertan unos segmentos tubulares, los cuales completan la extensión necesaria del ensamble de las patas con mecanismo tipo tijeras.

5

3. Asiento plegable portátil según reivindicación 2, caracterizado por que las extensiones de sus componentes centrales del pivote de tijera, tienen tal ángulo y forma que hacen que el ensamble principal de tijera ya con sus segmentos tubulares, en posición cerrada y visto de frente, ocupe prácticamente el mismo espacio que ocuparían dos patas rectas de sección tubular una justo al lado de otra.

10

4. Asiento plegable portátil según reivindicación 2, caracterizado por que las extensiones de sus componentes centrales del pivote de tijera, tienen tal ángulo y forma que hacen que el ensamble principal de tijera ya con sus segmentos tubulares visto desde arriba, ocupe prácticamente el mismo espacio que ocuparían cuatro secciones tubulares dispuestas dos arriba y dos abajo y una al lado de la otra, formando un cuadrado o rectángulo.

15

5. Asiento plegable portátil según reivindicación 1, caracterizado por que en su posición de cerrado, es decir plegado el asiento, se le puede instalar una manija o agarradera de bastón de cualquier geometría a los segmentos de tubo superiores pudiendo ensamblarse por presión o cualquier otro medio adecuado y que en su parte inferior de los segmentos de tubo se le puedan instalar, también por cualquier medio unos regatones de cualquier configuración para que puedan servir de anti

20

derrape al contacto con el suelo, resultando este modo adecuado para que la presente inversión se pueda usar en la modalidad de bastón para caminar.

6. Asiento plegable portátil según reivindicación 5, caracterizado porque se le pueden intercambiar un sin número de manijas y regatones de diferentes diseños y formas para usarse en su modalidad de bastón.
7. Asiento plegable portátil según reivindicación 1, caracterizado por que en su posición de cerrado, es decir plegado el asiento, se le puede agregar cualquier aditamento para facilitar su condición de portátil, aditamentos como por ejemplo una correa, una agarradera, etc.
8. Asiento plegable portátil según reivindicación 1, caracterizado por que sus receptáculos, es decir la parte en donde descansan los tubos con el rollo de tela en su posición de asiento, pueden tener cualquier configuración.

1/10

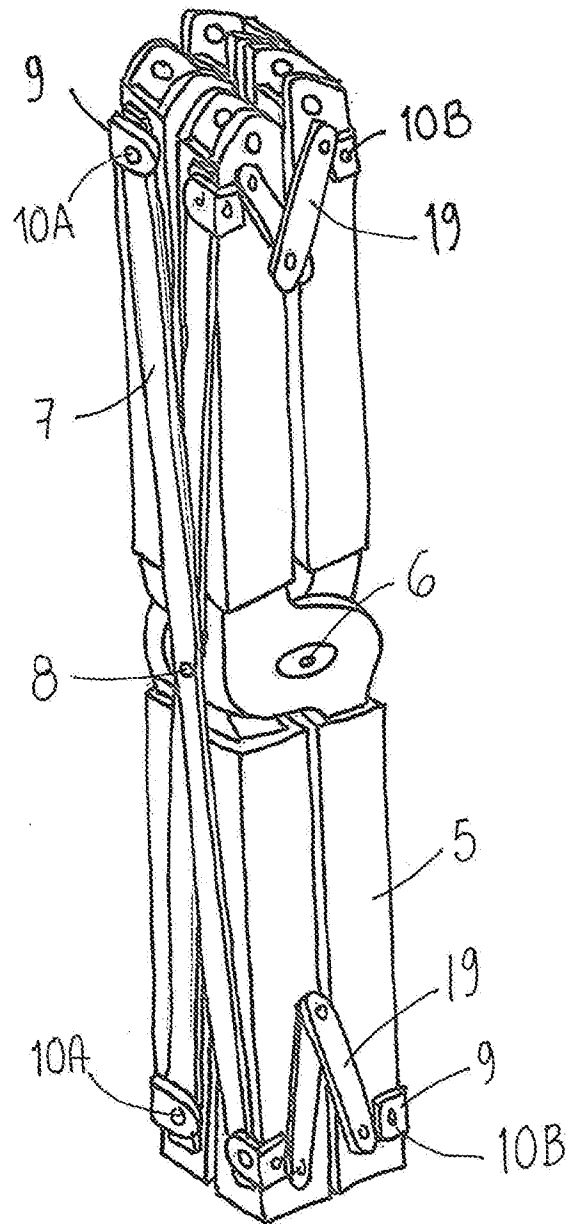


FIG. 1

2/10

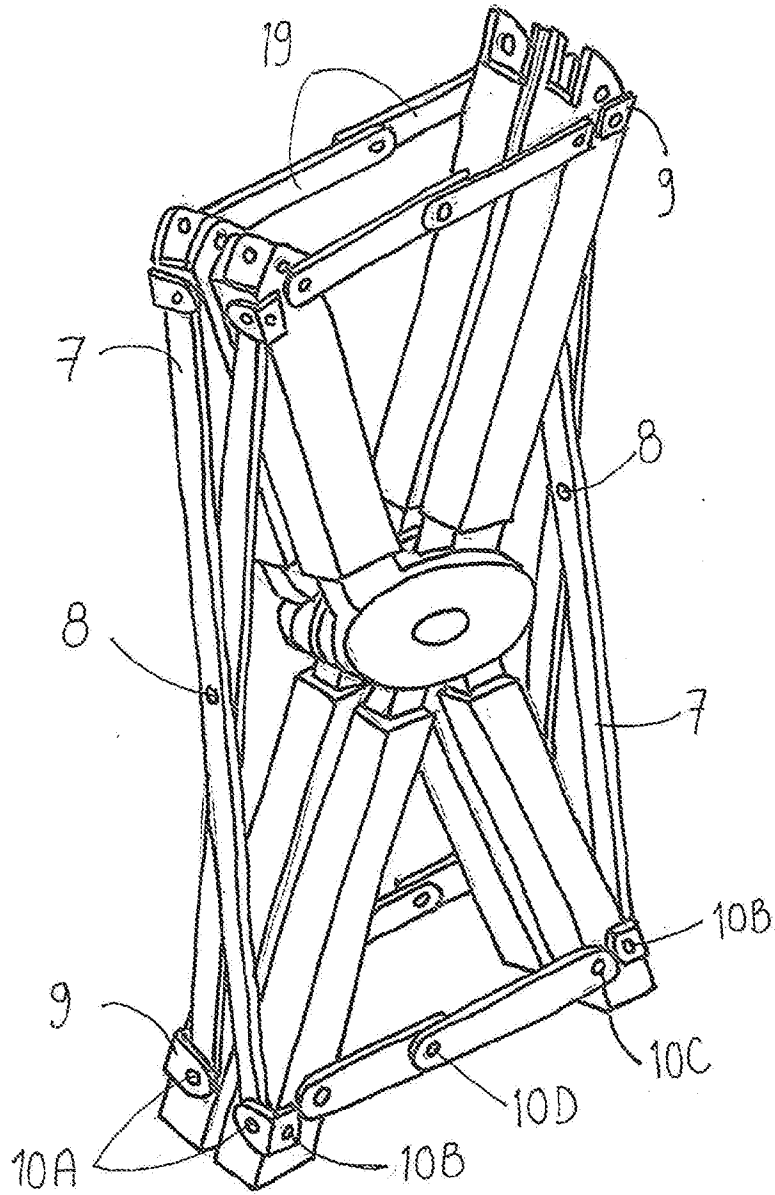


FIG. 2

3/10

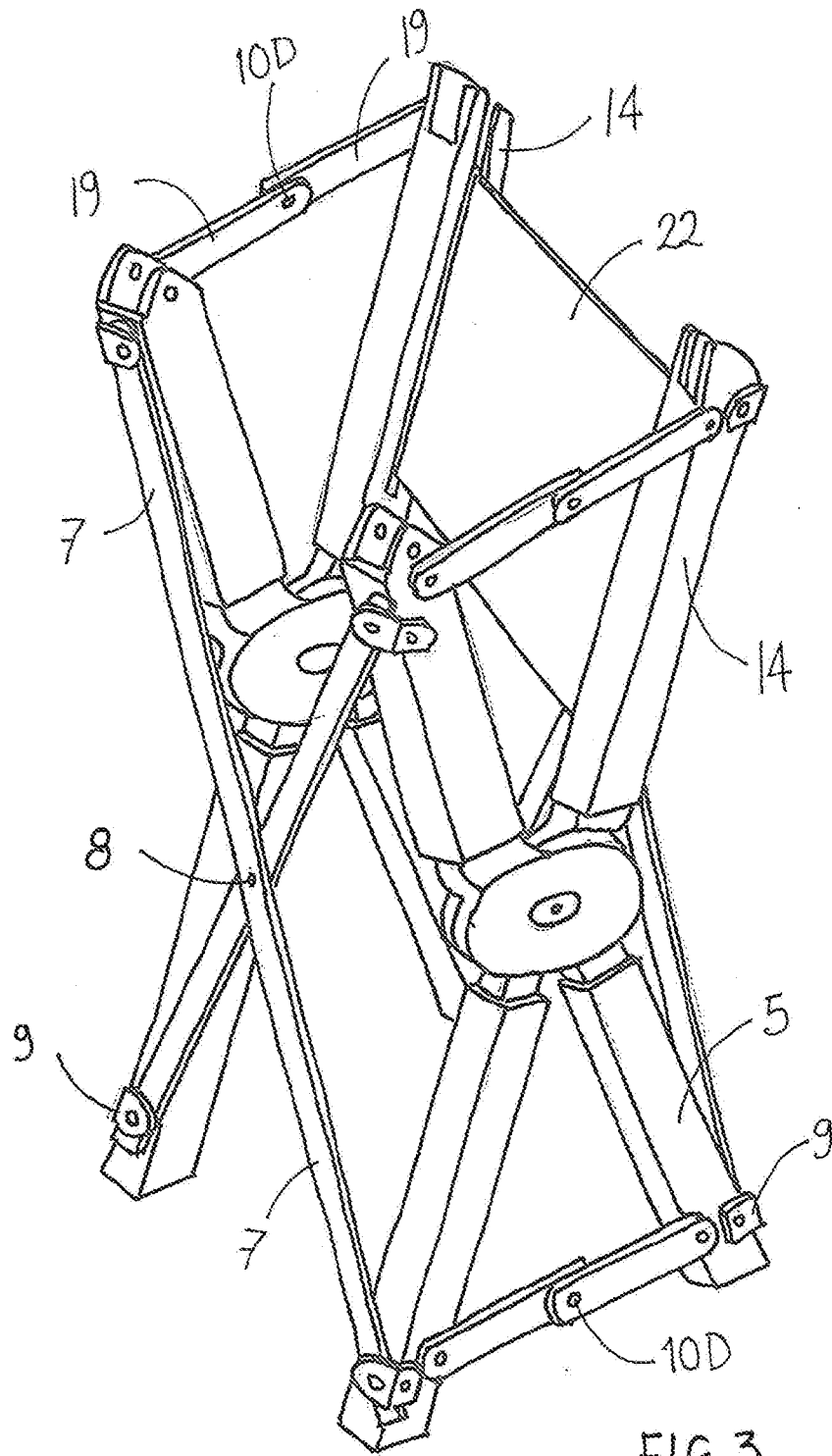
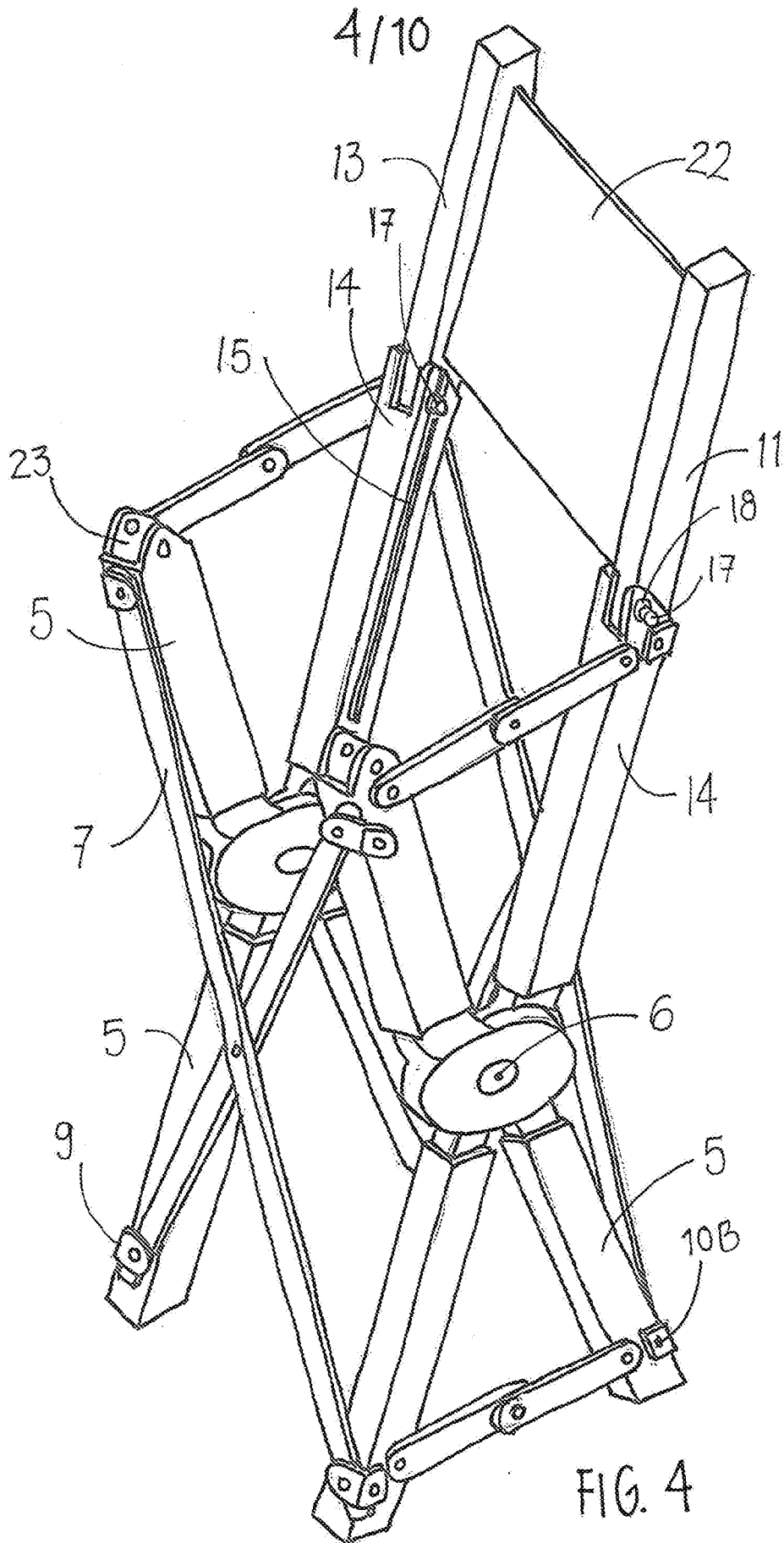


FIG. 3



5 / 10

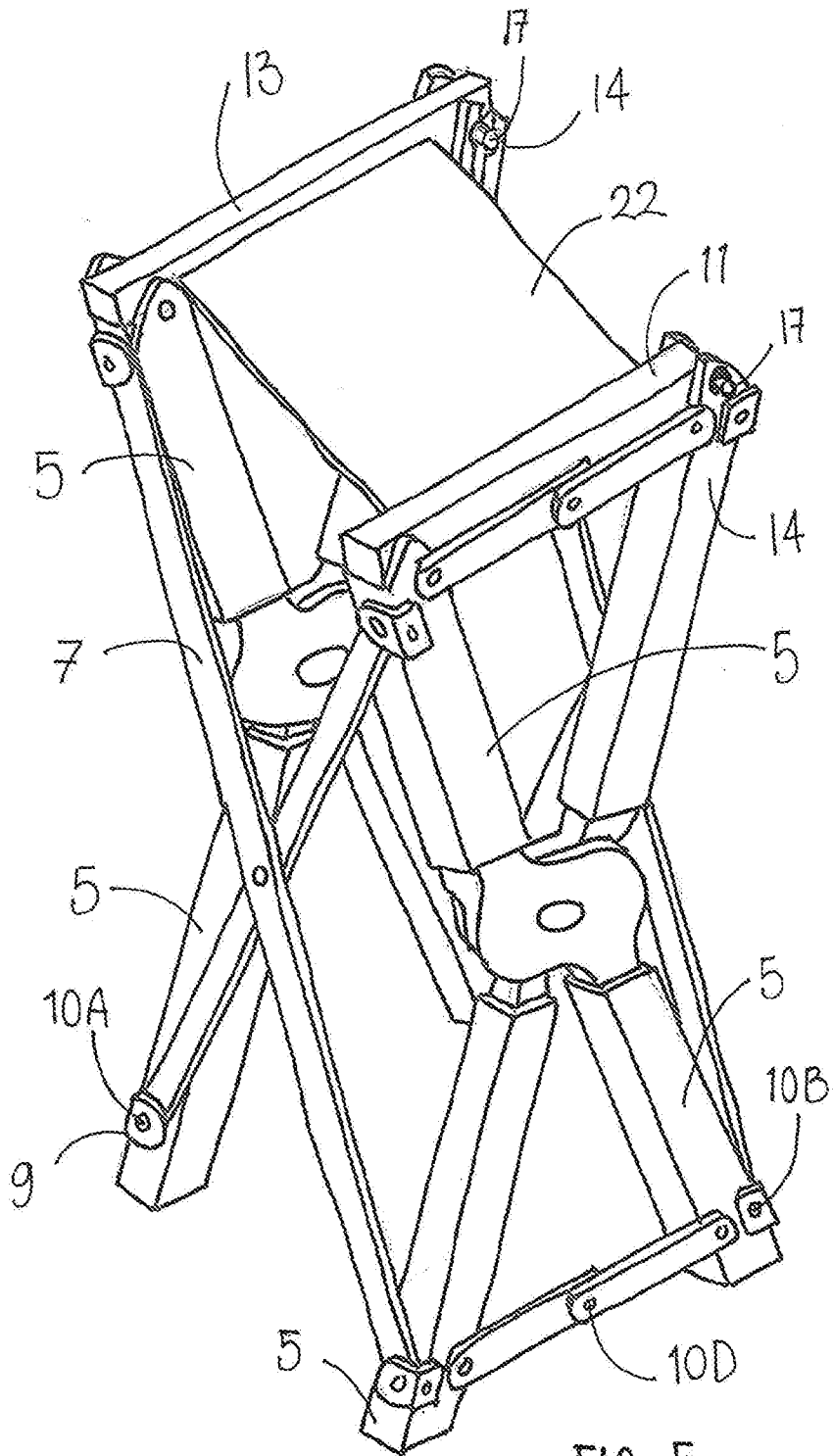


FIG. 5

6/10

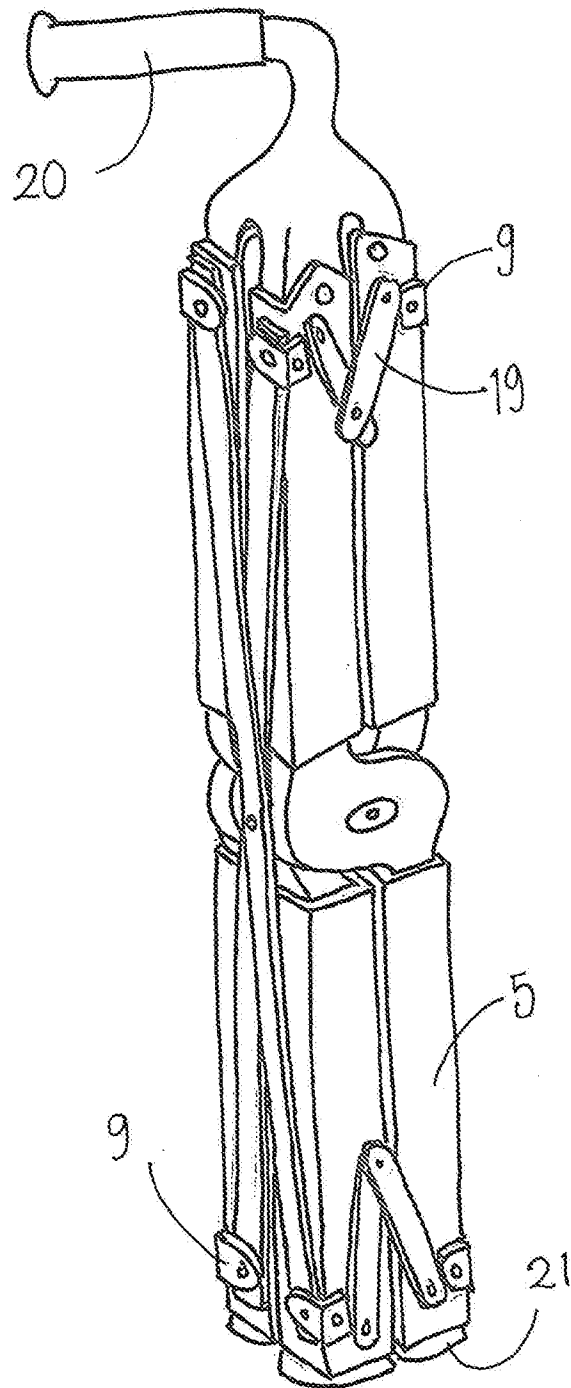


FIG. 6

7/10

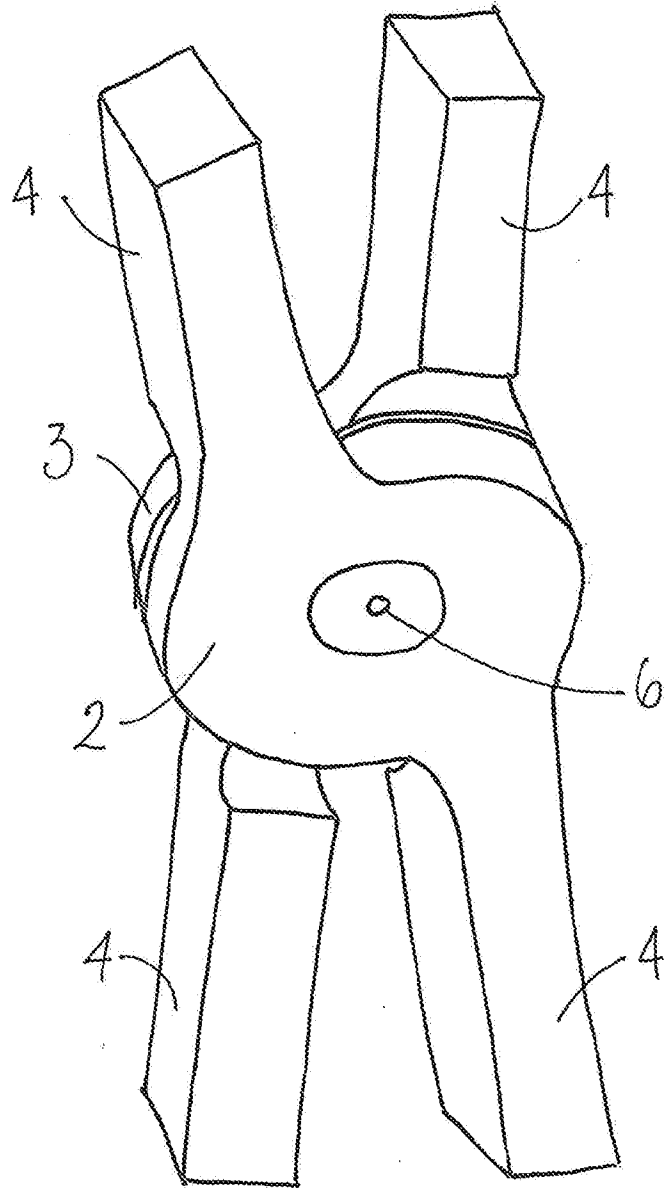


FIG. 7

8/10

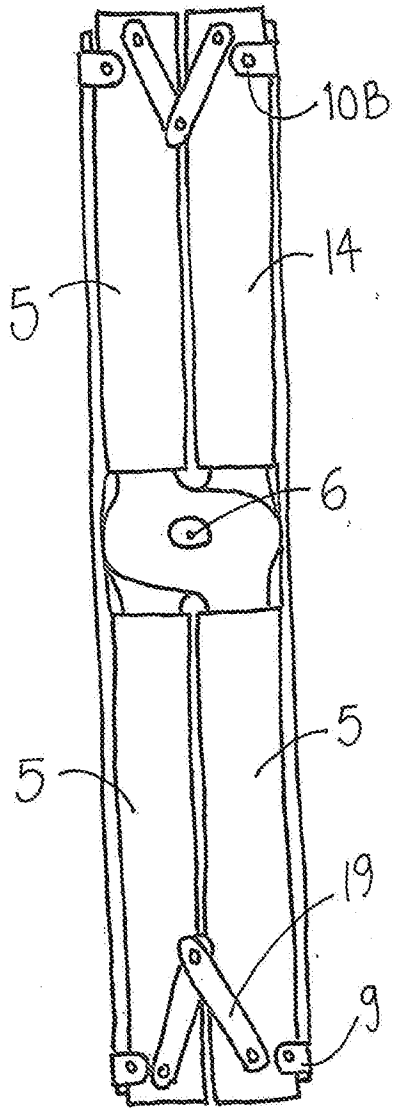


FIG. 12

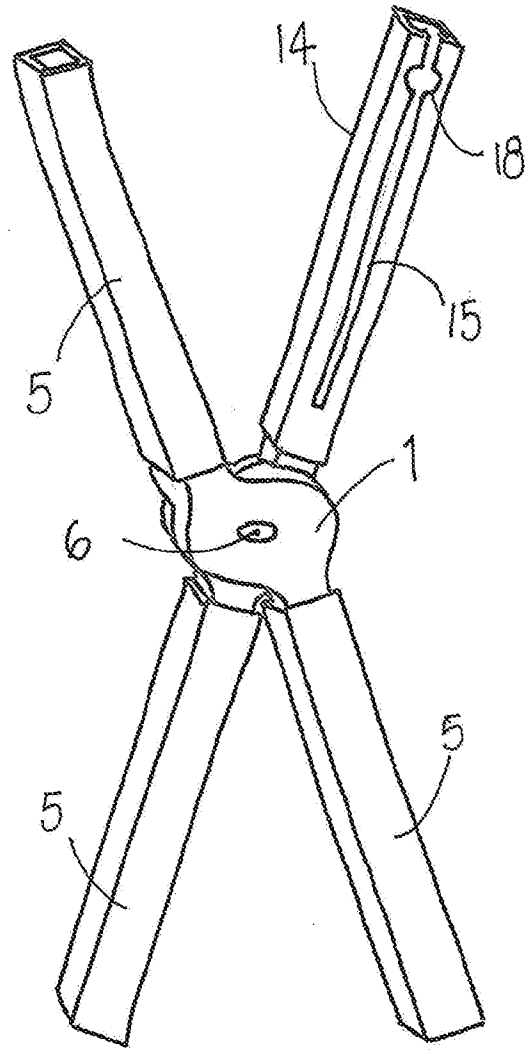


FIG. 8

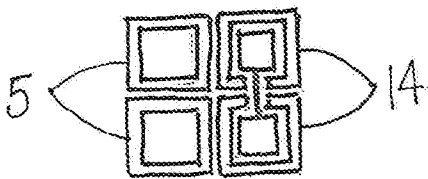
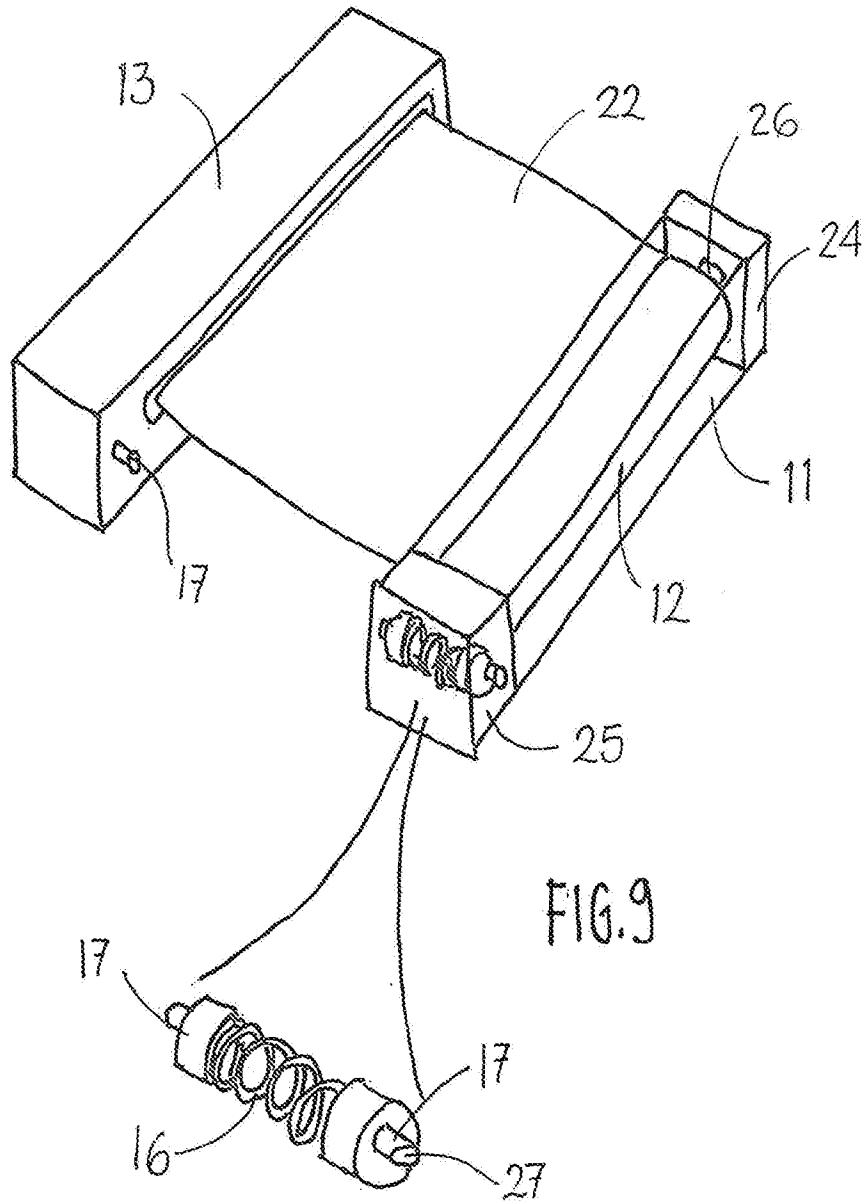


FIG. 13

9/10



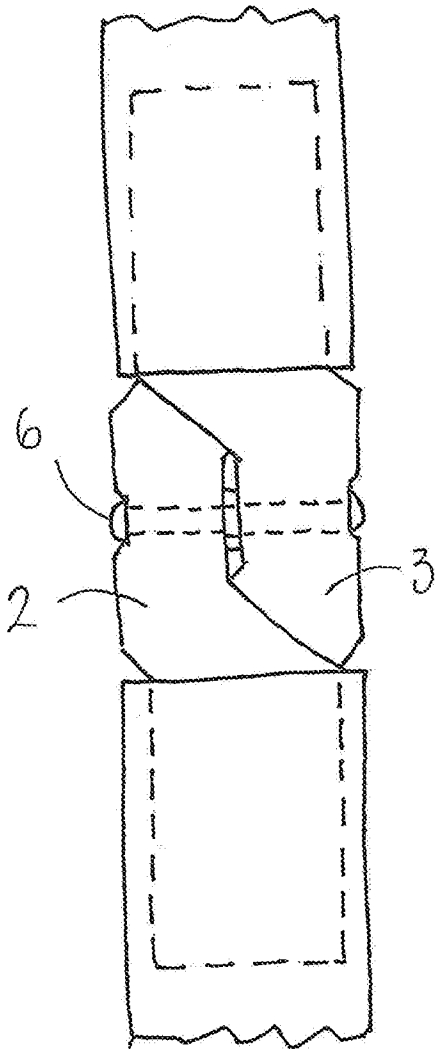


FIG. 10

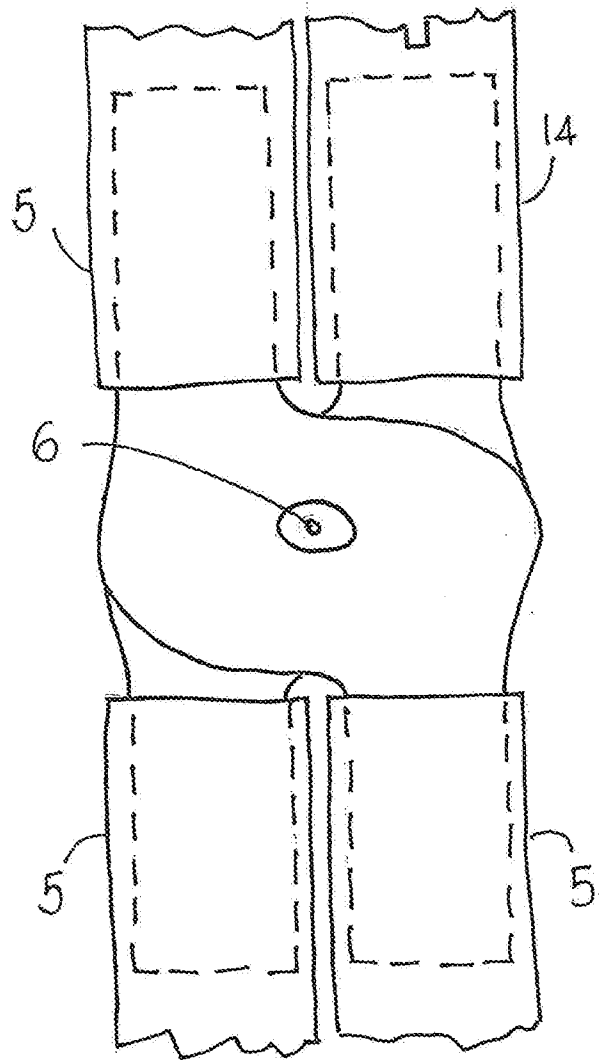


FIG. 11

INTERNATIONAL SEARCH REPORT

International application No.

PCT/MX2017/050010

A. CLASSIFICATION OF SUBJECT MATTER (CIP) A47C4/00, 4/02, 4/38, 4/44, 4/34; A47B5/00 (2017.01) According to International Patent Classification (IPC) or to both national classification and IPC		
B. FIELDS SEARCHED Minimum documentation searched (classification system followed by classification symbols) (CIP) A47C4/00, 4/02, 4/38, 4/44, 4/34; A47B5/00 (CPC) A47C4/00; A47B500 Documentation searched other than minimum documentation to the extent that such documents are included in the fields searched Electronic data base consulted during the international search (name of data base and, where practicable, search terms used) INAPI, ESP@ACENET, EPOQUE, Derwent Innovation, GOOGLE PATENTS		
C. DOCUMENTS CONSIDERED TO BE RELEVANT		
Category*	Citation of document, with indication, where appropriate, of the relevant passages	Relevant to claim No.
A	US20070228780(A1) (GRACE, Daniel R.) 04-10-2007 Description and Figures 1-31	
A	US6247749(B1) (YU, James) 19-06-2001 Abstract and Figure 3and 6	
A	US5709428 (MASSACHUSETTS INSTITUTE OF TECHNOLOGY) 20-01-1998 Figures 1-10 and description	
A	US5433502 (CONDORODIS, John P. et al) 18-07-1995 Description and Figures	
A	US4595232(A) (HOLT, Glenn) 17-06-1986 Abstract and Figures 1-9	
A	CN 104545072(A) (PAO, Chih-Ting) 29-04-2015 Abstract and Figures	
<input checked="" type="checkbox"/> Further documents are listed in the continuation of Box C. <input checked="" type="checkbox"/> See patent family annex.		
* Special categories of cited documents: "A" document defining the general state of the art which is not considered to be of particular relevance "E" earlier application or patent but published on or after the international filing date "L" document which may throw doubts on priority claim(s) or which is cited to establish the publication date of another citation or other special reason (as specified) "O" document referring to an oral disclosure, use, exhibition or other means "P" document published prior to the international filing date but later than the priority date claimed "T" later document published after the international filing date or priority date and not in conflict with the application but cited to understand the principle or theory underlying the invention "X" document of particular relevance; the claimed invention cannot be considered novel or cannot be considered to involve an inventive step when the document is taken alone "Y" document of particular relevance; the claimed invention cannot be considered to involve an inventive step when the document is combined with one or more other such documents, such combination being obvious to a person skilled in the art "&" document member of the same patent family		
Date of the actual completion of the international search 10/10/2017 10/october/2017		Date of mailing of the international search report 04/12/2017 04/december/2017
Name and mailing address of the ISA/ Av. Libertador Bernardo O'Higgins 194, Piso 17, Santiago, Chile Facsimile No.		Authorized officer REYES SILVA, Juan Telephone No. 56-2-28870551 56-2-28870550

INTERNATIONAL SEARCH REPORT

International application No.

PCT/MX2017/050010

C (Continuation). DOCUMENTS CONSIDERED TO BE RELEVANT		
Category*	Citation of document, with indication, where appropriate, of the relevant passages	Relevant to claim No.
A	US1187297(A) (FRANKIE, Arthur) 13-06-1916 Description and Figures 1-2, 6 y 8	

INTERNATIONAL SEARCH REPORT
Information on patent family members

International application No.

PCT/MX2017/050010

US2007228780(A1)	04-10-2007	NONE	
US6247749(B1)	19-06-2001	NONE	
US5709428(A)	20-01-1998	NONE	
US5433502(A)	18-07-1995	NONE	
US4595232(A)	17-06-1986	NONE	
CN104545072(A)	29-04-2015	EP2865290(A1)	29-04-2015
		JP2015080724(A)	27-04-2015
		TW201515605(A)	01-05-2015
US1187297(A)	13-06-1916	NONE	

INFORME DE BÚSQUEDA INTERNACIONAL

Solicitud internacional N°
PCT/MX2017/050010

A. CLASIFICACIÓN DEL OBJETO DE LA SOLICITUD

(CIP) A47C4/00, 4/02, 4/38, 4/44, 4/34; A47B5/00 (2017.01)

De acuerdo con la Clasificación Internacional de Patentes (CIP) o según la clasificación nacional y CIP.

B. SECTORES COMPRENDIDOS POR LA BÚSQUEDA

Documentación mínima buscada (sistema de clasificación seguido de los símbolos de clasificación)

(CIP) A47C4/00, 4/02, 4/38, 4/44, 4/34; A47B5/00 (CPC) A47C4/00; A47B500

Otra documentación consultada, además de la documentación mínima, en la medida en que tales documentos formen parte de los sectores comprendidos por la búsqueda

Bases de datos electrónicas consultadas durante la búsqueda internacional (nombre de la base de datos y, si es posible, términos de búsqueda utilizados) **INAPI, ESP@ACENET, EPOQUE, Derwent Innovation, GOOGLE PATENTS**

C. DOCUMENTOS CONSIDERADOS RELEVANTES

Categoría*	Documentos citados, con indicación, si procede, de las partes relevantes	Relevante para las reivindicaciones N°
A	US20070228780(A1) (GRACE, Daniel R.) 04-10-2007 Descripción y Figuras 1-31	
A	US6247749(B1) (YU, James) 19-06-2001 Resumen y Figura 3 y 6	
A	US5709428 (MASSACHUSETTS INSTITUTE OF TECHNOLOGY) 20-01-1998 Figuras 1-10 y descripción	
A	US5433502 (CONDORODIS, John P. et al) 18-07-1995 Descripción y figuras	
A	US4595232(A) (HOLT, Glenn) 17-06-1986 Resumen y figuras 1-9	
A	CN104545072(A) (PAO, Chih-Ting) 29-04-2015 Resumen y figuras	

En la continuación del Recuadro C se relacionan otros documentos Los documentos de familias de patentes se indican en el Anexo

* Categorías especiales de documentos citados:	“T”	documento ulterior publicado con posterioridad a la fecha de presentación internacional o de prioridad que no pertenece al estado de la técnica pertinente pero que se cita por permitir la comprensión del principio o teoría que constituye la base de la invención.
“A” documento que define el estado general de la técnica no considerado como particularmente relevante.	“X”	documento particularmente relevante; la invención reivindicada no puede considerarse nueva o que implique una actividad inventiva por referencia al documento aisladamente considerado.
“E” solicitud de patente o patente anterior pero publicada en la fecha de presentación internacional o en fecha posterior.	“Y”	documento particularmente relevante; la invención reivindicada no puede considerarse que implique una actividad inventiva cuando el documento se asocia a otro u otros documentos de la misma naturaleza, cuya combinación resulta evidente para un experto en la materia.
“L” documento que puede plantear dudas sobre una reivindicación de prioridad o que se cita para determinar la fecha de publicación de otra cita o por una razón especial (como la indicada).	“&”	documento que forma parte de la misma familia de patentes.
“O” documento que se refiere a una divulgación oral, a una utilización, a una exposición o a cualquier otro medio.		
“P” documento publicado antes de la fecha de presentación internacional pero con posterioridad a la fecha de prioridad reivindicada.		

Fecha en que se ha concluido efectivamente la búsqueda internacional. 10/10/2017 10/octubre/2017	Fecha de expedición del informe de búsqueda internacional 04/12/2017 04/diciembre/2017
Nombre y dirección postal de la Administración encargada de la búsqueda internacional INAPI, Av. Libertador Bernardo O'Higgins 194, Piso 17, Santiago, Chile N° de fax	Funcionario autorizado REYES SILVA, Juan N° de teléfono 56-2-28870551 56-2-28870550

INFORME DE BÚSQUEDA INTERNACIONAL

Solicitud internacional N°

PCT/MX2017/050010

C (continuación).		DOCUMENTOS CONSIDERADOS RELEVANTES
Categoría*	Documentos citados, con indicación, si procede, de las partes relevantes	Relevante para las reivindicaciones N°
A	US1187297(A) (FRANKIE, Arthur) 13-06-1916 Descripción y Figuras 1-2, 6 y 8	

INFORME DE BÚSQUEDA INTERNACIONAL

Información relativa a miembros de familias de patentes

Solicitud internacional N°

PCT/MX2017/050010

Documento de patente citado en Informe de Búsqueda	Fecha de Publicación	Miembro(s) de Familia	Fecha de Publicación
US2007228780(A1)	04-10-2007	NINGUNA	
US6247749(B1)	19-06-2001	NINGUNA	
US5709428(A)	20-01-1998	NINGUNA	
US5433502(A)	18-07-1995	NINGUNA	
US4595232(A)	17-06-1986	NINGUNA	
CN104545072(A)	29-04-2015	EP2865290(A1) JP2015080724(A) TW201515605(A)	29-04-2015 27-04-2015 01-05-2015
US1187297(A)	13-06-1916	NINGUNA	