

⑫

DEMANDE DE BREVET D'INVENTION

A1

②2 Date de dépôt : 20.02.90.

③0 Priorité :

④3 Date de la mise à disposition du public de la demande : 23.08.91 Bulletin 91/34.

⑤6 Liste des documents cités dans le rapport de recherche : *Se reporter à la fin du présent fascicule.*

⑥0 Références à d'autres documents nationaux apparentés :

⑦1 Demandeur(s) : DANJOU Thierry — FR.

⑦2 Inventeur(s) : DANJOU Thierry.

⑦3 Titulaire(s) :

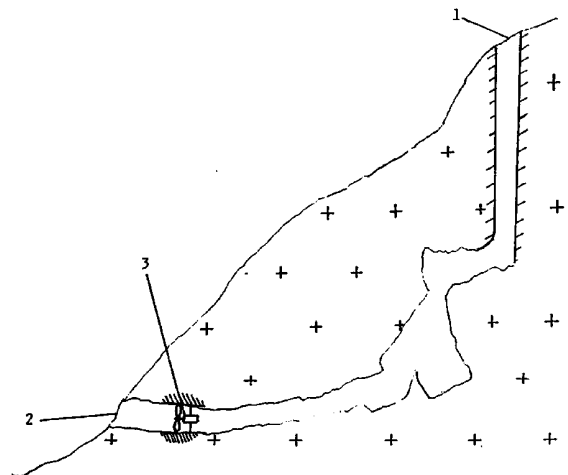
⑦4 Mandataire :

⑤4 Dispositif de production d'énergie par exploitation des courants d'air naturels dans les cavités souterraines.

⑤7 L'invention concerne un dispositif de production d'énergie par l'exploitation de courants d'air naturels, parfois très violents existant dans certaines cavités souterraines.

Il est constitué d'un réseau souterrain présentant au moins deux entrées (1) et (2) situées à des altitudes différentes. Ce réseau peut être soit naturel (grotte), soit artificiel (tunnel), soit encore une combinaison des deux. L'écart de température entre l'air intérieur au réseau et l'air extérieur engendre une différence de masse volumique. Il se crée alors un mouvement d'air que l'on peut exploiter à l'aide d'une éolienne (3).

Ce dispositif est particulièrement destiné à la production d'énergie électrique.



La présente invention concerne un dispositif de production d'énergie par l'exploitation des courants d'air naturels existants dans certaines cavités souterraines.

Les éoliennes traditionnelles, implantées en extérieur ont un fonctionnement largement tributaire des conditions climatiques. Celles-ci n'étant pas toujours favorables, il en découle une production intermittente d'énergie et donc, des pertes pour l'exploitant.

Dans certaines grottes au contraire ouvertes à l'extérieur en au moins deux extrémités situées à des altitudes différentes, les spéléologues ont constaté la présence de courants d'air parfois très violents et quasi-permanents. Ils sont créés par l'écart de température entre les parois du réseau souterrain et l'atmosphère qui engendre lui-même un écart de température entre l'air intérieur au réseau et l'air extérieur. Il en découle une différence de masse volumique et donc, une différence de pression motrice. Elle est donnée par la relation :

$$\Delta P_n = 3462 h \left( \frac{1}{T_e + 273} - \frac{1}{T_i + 273} \right)$$

T en °C  
h en mètres  
 $\rho = 1,2 \text{ kg/m}^3$

en considérant l'air comme un gaz parfait.

Dans les grottes, les échanges thermiques sont en effet favorisés :

- par la grande surface d'échange entre la paroi et l'air
- par les écoulements d'eau qui humidifient l'air et diminuent sa température
- par la radioactivité de certaines roches qui peut aller jusqu'à multiplier par 100 la conductivité de l'air

On a ainsi constaté d'une façon générale :

- un courant descendant en été
- un courant ascendant en hiver
- un courant de sens variable au cours de la journée en automne et au printemps

Le dispositif selon l'invention permet d'exploiter ce phénomène naturel. Le réseau souterrain doit être ouvert à l'extérieur en au moins deux extrémités présentant une dénivellation. Il peut être soit naturel (grotte), soit artificiel (tunnel), soit encore une combinaison des deux. Une éolienne est placée en une partie du réseau offrant des facilités d'accès dans un couloir horizontal près de l'entrée inférieure par exemple. Une porte ou un volet en l'une au moins des entrées permet de réguler la vitesse de l'air (en cas de vent trop puissant par ex.) ou de stopper complètement la circulation. En chacune des entrées sont placées des rampes d'humidification utilisant les eaux souterraines. Leur rôle est

d'humidifier l'air ,et de diminuer ainsi sa température.ou au contraire de l'augmenter selon la saison.

40 Selon une forme de réalisation préférentielle, l'éolienne est placée dans un conduit en béton de même diamètre afin d'une part de canaliser la veine d'air et d'autre part d'homogénéiser le profil des vitesses.

La figure 1 représente en coupe le dispositif selon l'invention.

La figure 2 représente, également en coupe le dispositif selon la réalisation préférentielle.

45 Enfin, la figure 3 représente , schématiquement, une rampe d'arrosage.

Le dispositif représenté sur la figure 1 comporte un réseau souterrain naturel initialement ouvert à l'extérieur en une seule extrémité. Un tunnel a été percé verticalement à son autre extrémité (1) pour permettre la circulation de l'air. Une éolienne a été implantée près de l'entrée inférieure (2). Une porte (3) est placée à cette même entrée.

Il est à noter que le pas de l'éolienne doit être réversible pour qu'elle puisse fonctionner en régime ascendant ou descendant.

Sur la figure 2, est représentée l'éolienne dans un conduit en béton. Un canal (1) permet l'écoulement des eaux souterraines.

55 Ainsi, pour un réseau offrant une dénivelée de 700 mètres et une température intérieure constante de 7°C, on peut calculer la vitesse de l'air en le considérant comme un gaz parfait. Elle est donnée par l'expression :

$$v = \sqrt{\frac{2 \Delta P_n}{\rho}} \quad \text{avec} \quad \rho = 1,2 \text{ kg/m}^3 \quad (\text{d'ap. théor. de Bernoulli})$$

où  $\Delta P_n$  est l'écart de pression motrice donné plus haut.

temp. extérieure ( °C )	$\Delta P_n$ ( Pa )	v ( m/s )
10	90	12,3
13	180	17,3
16	270	21,2
19	355	24,3
22	440	27,0

60 Le dispositif selon l'invention est particulièrement destiné à la production d'énergie électrique.

## REVENDEICATIONS

- 1) Dispositif de production d'énergie par exploitation des courants d'air naturels caractérisé en ce qu'il se compose d'un réseau souterrain ouvert à l'extérieur en deux extrémités au moins, présentant une dénivellation, ce réseau étant soit naturel ( grotte ), soit artificiel (tunnel ), soit encore une combinaison des deux et dans lequel est placée une éolienne.
- 5
- 2) Dispositif selon la revendication 1 caractérisé en ce qu'il comporte en l'une de ses extrémités au moins une porte (3) ou volet afin de réguler ou de stopper la circulation de l'air.
- 3) Dispositif selon la revendication 1 ou 2 caractérisé en ce que le pas de l'éolienne est réversible.
- 10
- 4) Dispositif selon l'une quelconque des revendications précédentes caractérisé en ce que l'éolienne est implantée dans un conduit en béton ( figure 2 ).
- 5) Dispositif selon la revendication 4 caractérisé en ce que le conduit en béton comporte un orifice d'écoulement des eaux.(1).
- 15
- 6) Dispositif selon l'une quelconque des revendications précédentes caractérisé en ce qu'il comporte des rampes d'arrosage humidifiant l'air ( figure 3 ).

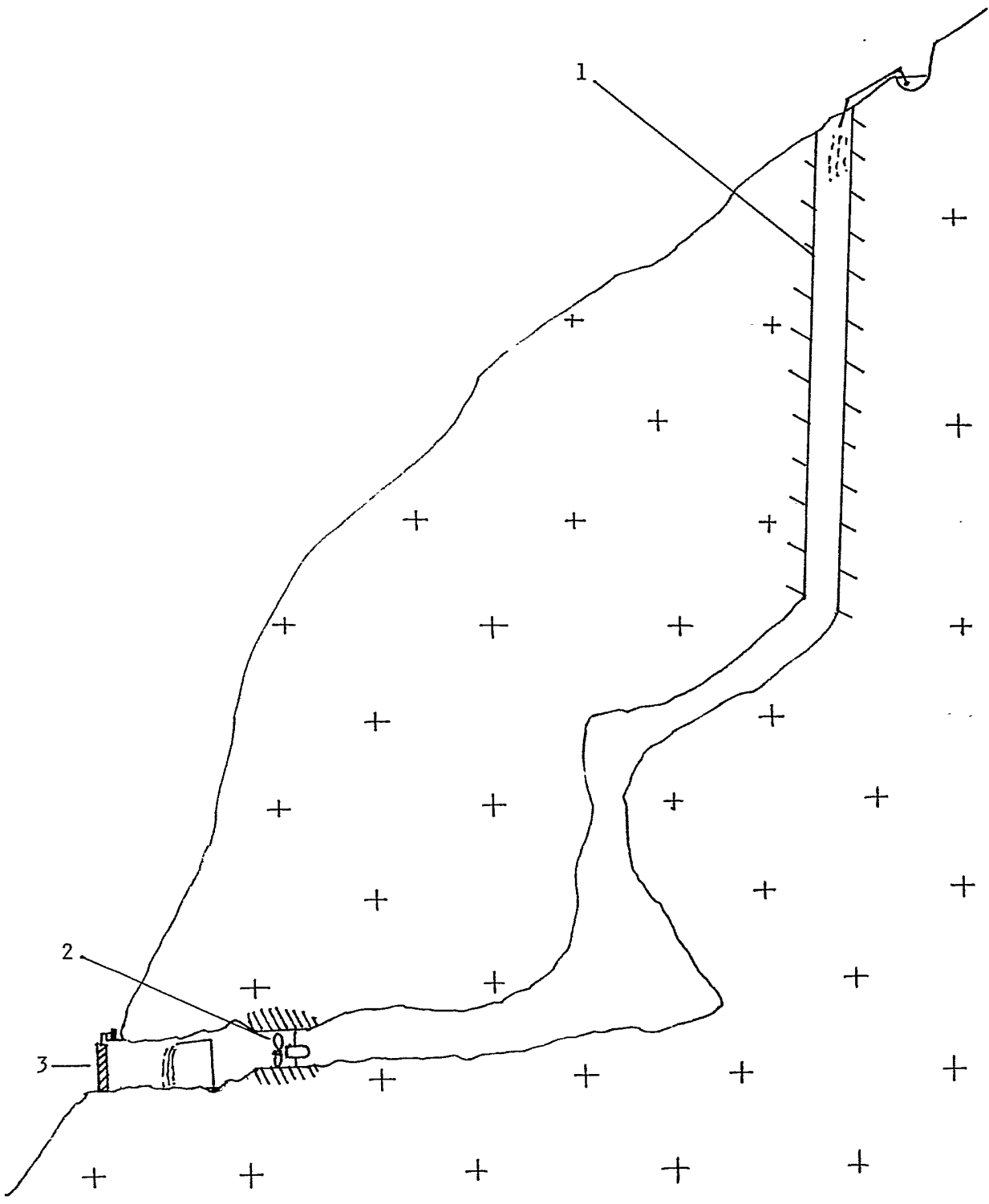


FIGURE 1

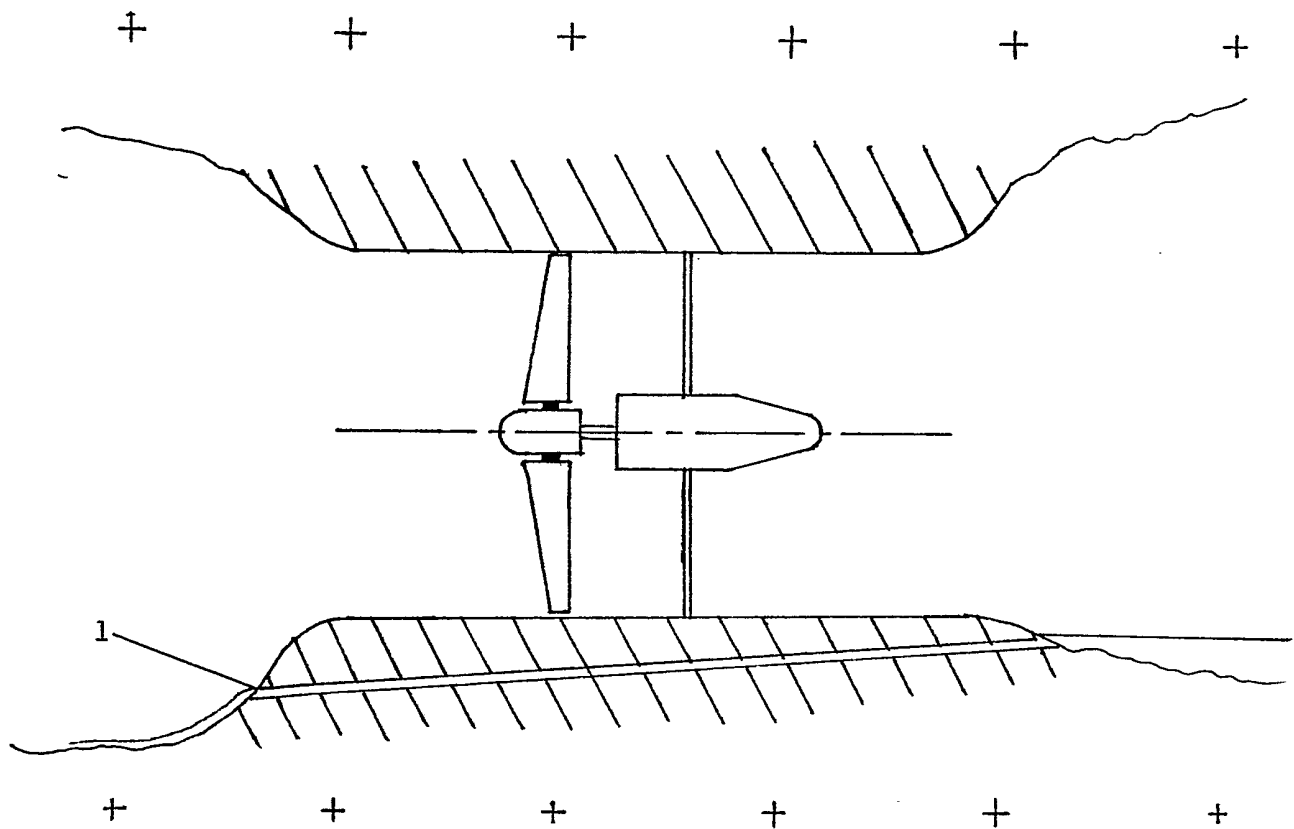


FIGURE 2

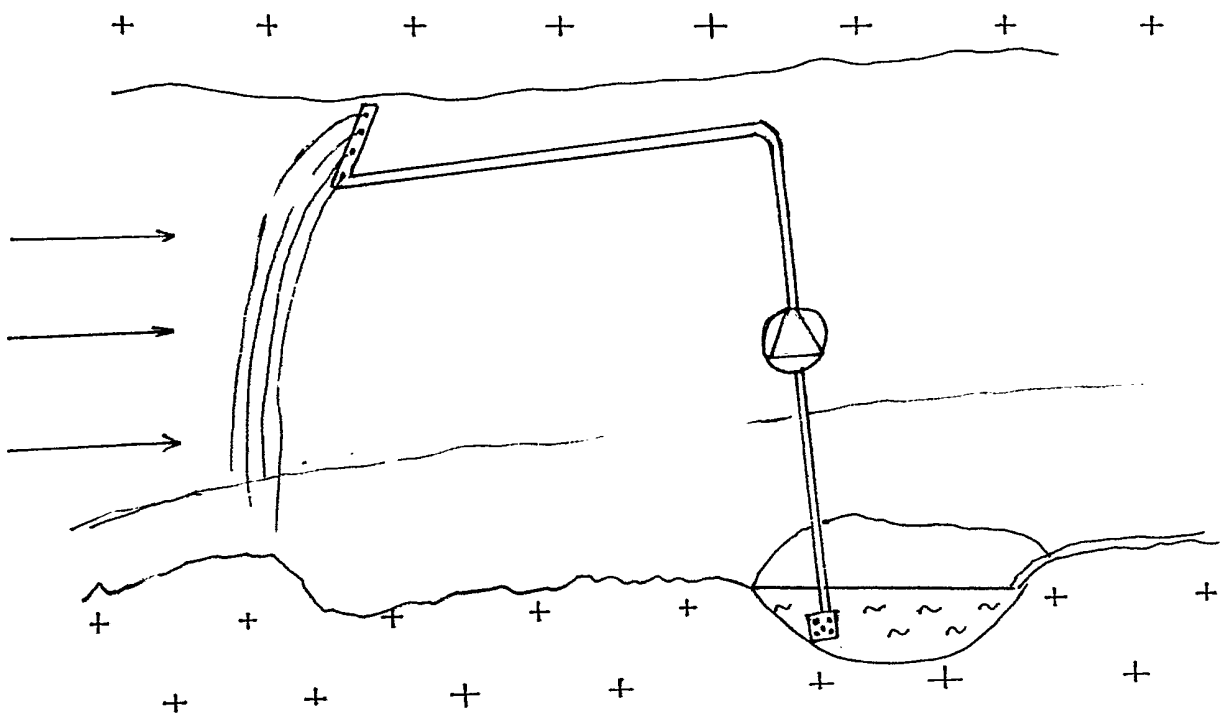


FIGURE 3

INSTITUT NATIONAL  
de la  
PROPRIETE INDUSTRIELLE

**RAPPORT DE RECHERCHE**  
établi sur la base des dernières revendications  
déposées avant le commencement de la recherche

FR 9002229  
FA 440425

DOCUMENTS CONSIDERES COMME PERTINENTS		Revendications concernées de la demande examinée
Catégorie	Citation du document avec indication, en cas de besoin, des parties pertinentes	
X	FR-A-2549157 (RYKACZEWSKI) * abrégé * * page 1, ligne 19 - page 3, ligne 8 * ---	1, 2
X	US-A-4453383 (COLLINS) * colonne 2, lignes 35 - 48 * * colonne 2, ligne 65 - colonne 3, ligne 20 * * colonne 3, ligne 62 - colonne 4, ligne 7 * ---	1, 2
X	DE-A-2811134 (ARNOLD) * le document en entier * ---	1
X	US-A-4801811 (ASSAF) * abrégé * * colonne 3, ligne 65 - colonne 4, ligne 22 * * colonne 5, lignes 46 - 59 * * colonne 7, lignes 21 - 40 * * colonne 8, lignes 44 - 61 * ---	1, 6
X	US-A-3894393 (CARLSON) * abrégé * * colonne 2, lignes 40 - 61 * ---	1, 6
A	DE-A-2755959 (KRAMER) * page 3, lignes 1 - 3 * * page 3, ligne 16 - page 4, ligne 25 * * page 5, ligne 11 - page 7, ligne 4 * ---	1
A	FR-A-1590838 (GUERENNEUR) * page 2, ligne 32 - page 3, ligne 9; figures 1, 2 * ---	1, 4, 5
A	DE-A-1023439 (GUTEHOFFNUNGSHUETTE STREKRADE) * colonne 3, lignes 24 - 59 * -----	1
Date d'achèvement de la recherche		Examineur
05 OCTOBRE 1990		JORIS J. C.
<p><b>CATEGORIE DES DOCUMENTS CITES</b></p> <p>X : particulièrement pertinent à lui seul                      Y : particulièrement pertinent en combinaison avec un autre document de la même catégorie                      A : pertinent à l'encontre d'au moins une revendication ou arrière-plan technologique général                      O : divulgation non-écrite                      P : document intercalaire</p> <p>T : théorie ou principe à la base de l'invention                      E : document de brevet bénéficiant d'une date antérieure à la date de dépôt et qui n'a été publié qu'à cette date de dépôt ou qu'à une date postérieure.                      D : cité dans la demande                      L : cité pour d'autres raisons                      .....                      &amp; : membre de la même famille, document correspondant</p>		

1

EPO FORM 1503 03.82 (P0415)