

(12) 实用新型专利

(10) 授权公告号 CN 202364486 U

(45) 授权公告日 2012. 08. 01

(21) 申请号 201120439959. 7

(22) 申请日 2011. 11. 09

(73) 专利权人 费林云

地址 401220 重庆市长寿区海棠镇海棠村 5 组

(72) 发明人 费林云

(51) Int. Cl.

H05K 5/00 (2006. 01)

H05K 7/20 (2006. 01)

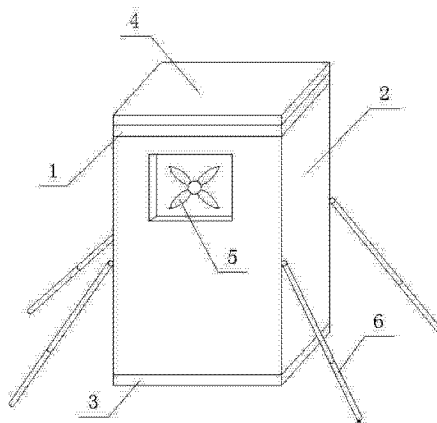
权利要求书 1 页 说明书 2 页 附图 1 页

(54) 实用新型名称

户外通信机柜

(57) 摘要

本实用新型公开了一种户外通信机柜,包括顶板、底板和侧板,所述顶板的上方设置有遮雨板,所述侧板上部设置有开口和换气扇,该换气扇设置在开口内,每根立柱中部分别设置有一支撑杆,支撑杆的一端与立柱铰接,另一端为自由端。本实用新型的换气扇设置在侧板上部,具有良好的通风效果和散热效果,设有遮雨板,能防止雨水的渗透,避免机柜内的通信设备的损坏,设有支撑杆,使得机柜能更平稳的摆放,也使得机柜摆放的更加稳定;设有保温层,使得机柜在雪、霜冻等恶劣的自然环境条件下使用,为通信设备的可靠运行提供了保障。



1. 一种户外通信机柜,包括顶板、底板和侧板,其特征在于:所述顶板的上方设置有遮雨板,所述侧板上部设置有开口和换气扇,该换气扇设置在开口内,每根立柱中部分别设置有一支撑杆,支撑杆的一端与立柱铰接,另一端为自由端。

2. 根据权利要求1所述的户外通信机柜,其特征在于:所述支撑杆为伸缩式结构。

3. 根据权利要求1所述的户外通信机柜,其特征在于:所述顶板、底板和侧板上分别设有保温层。

户外通信机柜

技术领域

[0001] 本实用新型属于电子通信领域,具体涉及一种户外通信机柜。

背景技术

[0002] 随着通信行业的迅速发展,有线通信出现了由“大局制广覆盖”向“多站点、小容量、广覆盖”方向发展。户外通信机柜被广泛应用于通信设备的户外安装。以往的户外通信机柜其机壳结构比较单一,换气扇都是设置在侧板下部,不能起到良好的通风效果,而且机柜也没有设置专门用于机柜固定及稳定的装置,使得在特殊情况下不能保障通信设备的正常使用。

实用新型内容

[0003] 本实用新型所要解决的技术问题便是针对上述现有技术的不足,提供一种户外通信机柜,它既能够起到良好的通风效果,又使得机柜的摆放更加稳定。

[0004] 本实用新型所采用的技术方案是:一种户外通信机柜,包括顶板、底板和侧板,所述顶板的上方设置有遮雨板,所述侧板上部设置有开口和换气扇,该换气扇设置在开口内,每根立柱中部分别设置有一支撑杆,支撑杆的一端与立柱铰接,另一端为自由端。

[0005] 作为优选,所述支撑杆为伸缩式结构。

[0006] 作为优选,所述顶板、底板和侧板上分别设有保温层。

[0007] 本实用新型的有益效果在于:本实用新型的换气扇设置在侧板上部,具有良好的通风效果和散热效果,设有遮雨板,能防止雨水的渗透,避免机柜内的通信设备的损坏,设有支撑杆,使得机柜能更平稳的摆放,也使得机柜摆放的更加稳定;设有保温层,使得机柜在雪、霜冻等恶劣的自然环境条件下使用,为通信设备的可靠运行提供了保障。

附图说明

[0008] 图1为本实用新型的结构示意图。

[0009] 图中:1、顶板;2、底板;3、侧板;4、遮雨板;5、换气扇;6、支撑杆。

具体实施方式

[0010] 下面结合附图为本实用新型做进一步说明。

[0011] 实施例:参见图1,本实用新型包括顶板1、底板2和侧板3,所述顶板1、底板2和侧板3上分别设有保温层,所述顶板1的上方设置有遮雨板4,所述侧板3上部设置有开口和换气扇5,该换气扇5设置在开口内,每根立柱中部分别设置有一支撑杆6,支撑杆6的一端与立柱铰接,另一端为自由端,且该支撑杆6为伸缩式结构。

[0012] 本实用新型的换气扇5设置在侧板3上部,具有良好的通风效果和散热效果,设有遮雨板4,能防止雨水的渗透,避免机柜内的通信设备的损坏,设有支撑杆6,使得机柜能更平稳的摆放,也使得机柜摆放的更加稳定;设有保温层,使得机柜在雪、霜冻等恶劣的自然

环境条件下使用,为通信设备的可靠运行提供了保障。

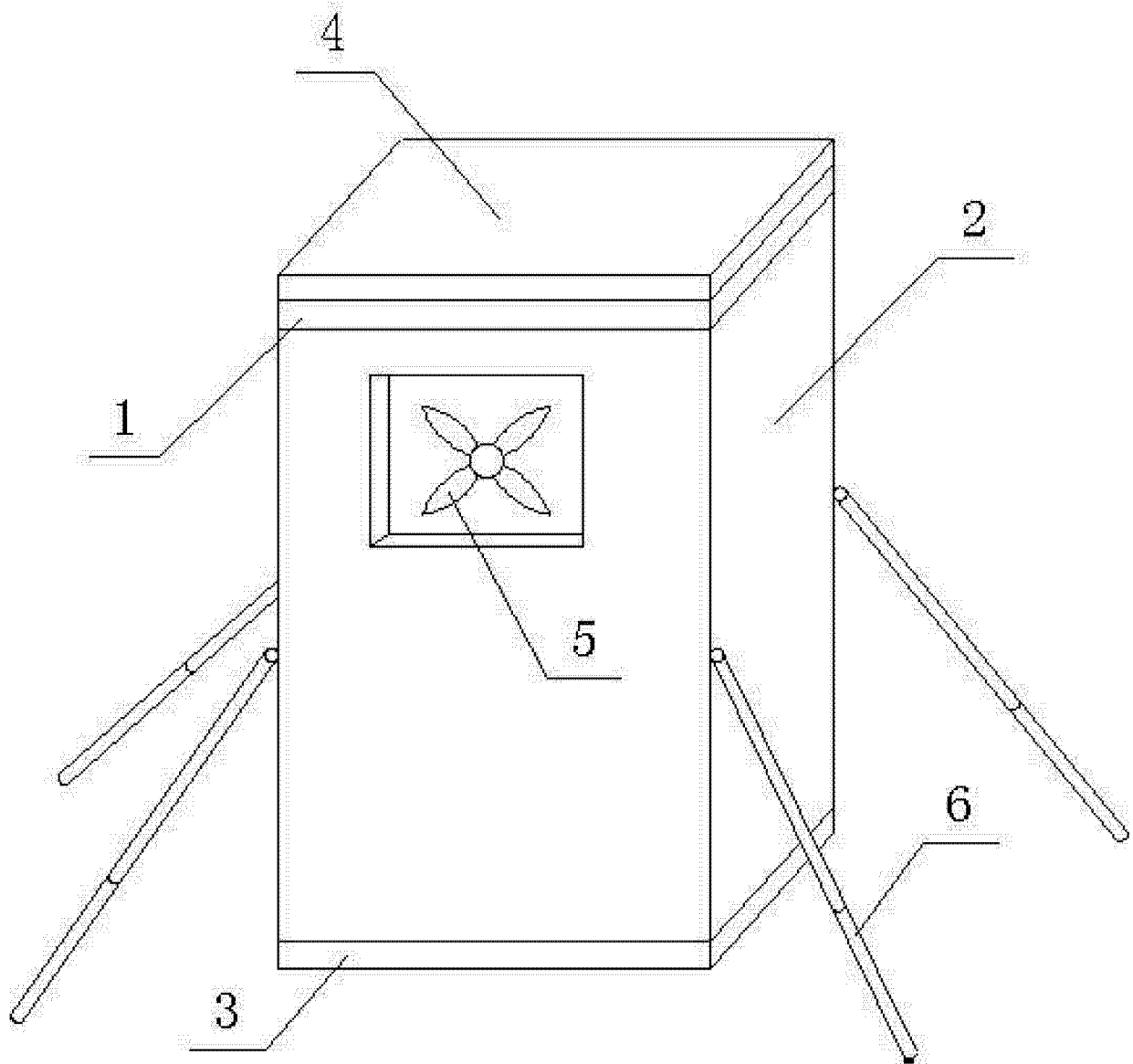


图 1