



(12)发明专利申请

(10)申请公布号 CN 108110473 A

(43)申请公布日 2018.06.01

(21)申请号 201710650517.9

(22)申请日 2017.08.02

(71)申请人 广州子龙智能安防科技有限公司
地址 510000 广东省广州市天河区长兴路
68号

(72)发明人 潘云江

(51)Int.Cl.

H01R 13/44(2006.01)

H01R 13/631(2006.01)

H01R 24/00(2011.01)

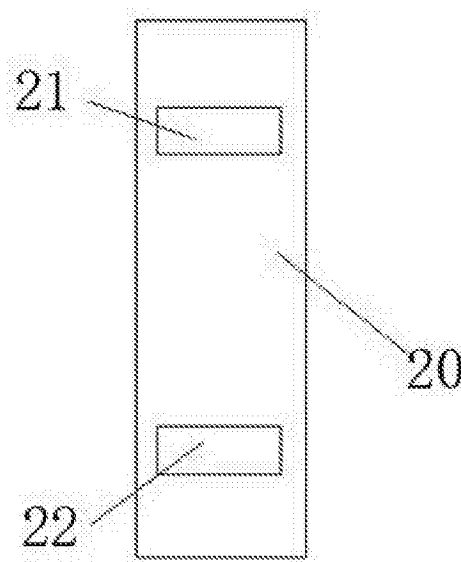
权利要求书1页 说明书5页 附图4页

(54)发明名称

一种新型电源座装置

(57)摘要

本发明公开了一种新型电源座装置,包括固定安装在墙壁中的插接座以及与家用电器连接的插接头体,插接座中上下对称设置有开口朝右的上插腔和下插腔,上插腔和下插腔之间设置有连通的滑动槽,滑动槽左端壁中设置有开口朝向滑动槽的滑动腔,滑动腔顶壁中设置有连通上插腔的上通槽,滑动腔底壁中设置有连通下插腔的下通槽,滑动槽中滑动安装有上下对称的上滑动块和下滑动块,滑动腔中滑动安装有伸入上通槽中的上滑动臂以及伸入下通槽中的下滑动臂,上滑动臂下端与下滑动块上端之间固定安装有下连接臂,下滑动臂上端与上滑动块下端之间固定安装有上连接臂。



1. 一种新型电源座装置,包括固定安装在墙壁中的插接座以及与家用电器连接的插接头体,其特征在于:所述插接座中上下对称设置有开口朝右的上插腔和下插腔,所述上插腔和下插腔之间设置有连通的滑动槽,所述滑动槽左端壁中设置有开口朝向所述滑动槽的滑动腔,所述滑动腔顶壁中设置有连通所述上插腔的上通槽,所述滑动腔底壁中设置有连通所述下插腔的下通槽,所述滑动槽中滑动安装有上下对称的上滑动块和下滑动块,所述滑动腔中滑动安装有伸入所述上通槽中的上滑动臂以及伸入所述下通槽中的下滑动臂,所述上滑动臂下端与所述下滑动块上端之间固定安装有下连接臂,所述下滑动臂上端与所述上滑动块下端之间固定安装有上连接臂,所述下连接臂中设置有通孔,所述上滑动臂上端和所述下滑动臂下端分别固定安装有上供电弹片和下供电弹片,所述插接座中还上下对称设置有开口分别朝向所述上插腔和下插腔的上伸缩槽和下伸缩槽,所述上伸缩槽和下伸缩槽分别滑动安装有上伸缩臂和下伸缩臂,且所述上伸缩槽和下伸缩槽中还分别安装有上接触开关和下接触开关;所述插接头体左端面上下对称设置有上插臂和下插臂,所述上插臂和下插臂左端面设置有作用斜面,所述插接头体中还设有提醒组件,所述提醒组件包括提醒灯以及透明板。

2. 根据权利要求1所述的一种新型电源座装置,其特征在于:所述上滑动块上端和下滑动块下端均设置有与所述作用斜面相配合的第一顶压斜面,所述滑动槽右端壁中上下对称设置有第一导向槽,所述第一导向槽中滑动安装有与所述上滑动块和下滑动块连接的第一导向凸出,所述第一导向槽还固定安装有与所述第一导向凸出相抵的第一顶压弹簧。

3. 根据权利要求1所述的一种新型电源座装置,其特征在于:所述上伸缩臂上端和下伸缩臂下端均设置有与所述作用斜面相配合的第二顶压斜面,所述上伸缩槽和下伸缩槽两侧壁中均设置有第二导向槽,所述第二导向槽中滑动安装有与所述上伸缩臂上端和下伸缩臂固定连接的第二导向凸出,所述第二导向槽中还固定安装有与所述第二导向凸出相抵的第二顶压弹簧。

4. 根据权利要求1所述的一种新型电源座装置,其特征在于:所述上插臂和下插臂的厚度分别与所述上插腔和下插腔的宽度相等。

5. 根据权利要求1所述的一种新型电源座装置,其特征在于:所述插接头体前端面中心内设有灯孔,所述提醒灯设置于所述灯孔中,所述透明板固定设置于所述灯孔外侧壁,所述提醒灯与所述上插臂和下插臂通电连接。

一种新型电源座装置

技术领域

[0001] 本发明涉及家用电器的供电领域,具体为一种新型电源座装置。

背景技术

[0002] 众所周知,儿童对万物都具有好奇心,当然,在家里常见的插接座也不会放过,儿童会使用发夹、钥匙或者其他东西插入到插接座中,传统的家用插接座中,供电片几乎是外露在插腔中的,插接头体的插片插入到插腔中就可使电器设备通电,而如果儿童使用发夹、钥匙或者其他东西插入到这种家用插接座会发生触电事故,每年死于触电事故的儿童仍然不少,因此,传统的供电插接座存在很大的安全隐患。

发明内容

[0003] 本发明的目的在于提供一种新型电源座装置,用于克服现有技术中的上述缺陷。

[0004] 根据本发明的一种新型电源座装置,包括固定安装在墙壁中的插接座以及与家用电器连接的插接头体,所述插接座中上下对称设置有开口朝右的上插腔和下插腔,所述上插腔和下插腔之间设置有连通的滑动槽,所述滑动槽左端壁中设置有开口朝向所述滑动槽的滑动腔,所述滑动腔顶壁中设置有连通所述上插腔的上通槽,所述滑动腔底壁中设置有连通所述下插腔的下通槽,所述滑动槽中滑动安装有上下对称的上滑动块和下滑动块,所述滑动腔中滑动安装有伸入所述上通槽中的上滑动臂以及伸入所述下通槽中的下滑动臂,所述上滑动臂下端与所述下滑动块上端之间固定安装有下连接臂,所述下滑动臂上端与所述上滑动块下端之间固定安装有上连接臂,所述下连接臂中设置有通孔,所述上滑动臂上端和所述下滑动臂下端分别固定安装有上供电弹片和下供电弹片,所述插接座中还上下对称设置有开口分别朝向所述上插腔和下插腔的上伸缩槽和下伸缩槽,所述上伸缩槽和下伸缩槽分别滑动安装有上伸缩臂和下伸缩臂,且所述上伸缩槽和下伸缩槽中还分别安装有上接触开关和下接触开关;所述插接头体左端面上下对称设置有上插臂和下插臂,所述上插臂和下插臂左端面设置有作用斜面,所述插接头体中还设有提醒组件,所述提醒组件包括提醒灯以及透明板。

[0005] 进一步的技术方案,所述上滑动块上端和下滑动块下端均设置有与所述作用斜面相配合的第一顶压斜面,所述滑动槽右端壁中上下对称设置有第一导向槽,所述第一导向槽中滑动安装有与所述上滑动块和下滑动块连接的第一导向凸出,所述第一导向槽还固定安装有与所述第一导向凸出相抵的第一顶压弹簧。

[0006] 进一步的技术方案,所述上伸缩臂上端和下伸缩臂下端均设置有与所述作用斜面相配合的第二顶压斜面,所述上伸缩槽和下伸缩槽两侧壁中均设置有第二导向槽,所述第二导向槽中滑动安装有与所述上伸缩臂上端和下伸缩臂固定连接的第二导向凸出,所述第二导向槽中还固定安装有与所述第二导向凸出相抵的第二顶压弹簧。

[0007] 进一步的技术方案,所述上插臂和下插臂的厚度分别与所述上插腔和下插腔的宽度相等。

[0008] 进一步的技术方案,所述插接头体前端面中心内设有灯孔,所述提醒灯设置于所述灯孔中,所述透明板固定设置于所述灯孔外侧壁,所述提醒灯与所述上插臂和下插臂通电连接。

[0009] 本发明的有益效果是:

由于本发明装置中的插接座在初始状态时,所述上滑动臂的第一顶压斜面和下滑动臂的第一顶压斜面在所述第一顶压弹簧的作用下分别被顶压伸入所述上插腔和下插腔中,而所述上供电弹片和下供电弹片分别收缩在所述上通槽和下通槽中,因此,儿童使用金属杆件插入到上插腔时,所述金属杆件不能够与所述上供电弹片接触,而金属杆件插入到下插腔时,金属杆件也不能够与所述下供电弹片接触,因此,不会发生触电事故;

而初始状态时,所述上伸缩臂上端的第二顶压斜面和下伸缩臂的第二顶压斜面在所述第二顶压弹簧的作用下分别被顶压伸入所述上插腔和下插腔中,而所述上伸缩臂和所述下伸缩臂的内侧端分别与所述上接触开关和下接触开关断开接触,因此,如果不能使所述上伸缩臂和下伸缩臂分别收缩到上伸缩槽和下伸缩槽中就不会使所述上供电弹片和下供电弹片通电,因此,大大增加了用电安全性;

需要对家用电器供电时,将所述上插臂和下插臂分别插入到所述上插腔和下插腔中,当所述插接头体左端面与所述插接座右端面贴合时,所述上滑动块和下滑动块分别完全收缩在所述滑动槽中,所述上供电弹片和下供电弹片分别伸入所述上插腔和下插腔中而分别与所述上插臂和下插臂分相抵,由于所述上伸缩臂和下伸缩臂也向内收缩而分别与所述上接触开关和下接触开关接触,从而所述上接触开关和下接触开关可分别使所述上供电弹片和下供电弹片通电,由此可使所述插接头通电而实现对电器设备的通电;

本发明装置结构简单,使用方便,可大大降低用电的安全隐患。

附图说明

[0010] 为了更清楚地说明发明实施例或现有技术中的技术方案,下面将对实施例或现有技术描述中所需要使用的附图作简单地介绍,显而易见地,下面描述中的附图仅仅是发明的一些实施例,对于本领域普通技术人员来讲,在不付出创造性劳动的前提下,还可以根据这些附图获得其他的附图。

[0011] 图1是本发明的安全电源座装置的结构示意图。

[0012] 图2是图1中插接座的结构示意图。

[0013] 图3是图1中上供电弹片和下供电弹片分别伸入上插腔和下插腔中时的结构示意图。

[0014] 图4是图1中插接头通电时的结构示意图。

[0015] 图5是图1中插接头体的左视图。

具体实施方式

[0016] 本说明书中公开的所有特征,或公开的所有方法或过程中的步骤,除了互相排斥的特征和/或步骤以外,均可以以任何方式组合。

[0017] 本说明书(包括任何附加权利要求、摘要和附图)中公开的任一特征,除非特别叙述,均可被其他等效或具有类似目的的替代特征加以替换。即,除非特别叙述,每个特征只

是一系列等效或类似特征中的一个例子而已。

[0018] 下面结合图1-5对本发明进行详细说明。

[0019] 参照图1-5,根据本发明的实施例的一种新型电源座装置,包括固定安装在墙壁中的插接座10以及与家用电器连接的插接头体20,所述插接座10中上下对称设置有开口朝右的上插腔11和下插腔110,所述上插腔11和下插腔110之间设置有连通的滑动槽12,所述滑动槽12左端壁中设置有开口朝向所述滑动槽12的滑动腔13,所述滑动腔13顶壁中设置有连通所述上插腔的上通槽17,所述滑动腔13底壁中设置有连通所述下插腔110的下通槽170,所述滑动槽12中滑动安装有上下对称的上滑动块121和下滑动块122,所述滑动腔13中滑动安装有伸入所述上通槽17中的上滑动臂131以及伸入所述下通槽170中的下滑动臂132,所述上滑动臂131下端与所述下滑动块122上端之间固定安装有以下连接臂134,所述下滑动臂132上端与所述上滑动块121下端之间固定安装有以下连接臂133,所述下连接臂134中设置有通孔,所述通孔用以允许所述下滑动臂132穿过,所述上滑动臂131上端和所述下滑动臂132下端分别固定安装有以下供电弹片135和以下供电弹片136,所述插接座10中还上下对称设置有开口分别朝向所述上插腔11和以下插腔110的上伸缩槽14和以下伸缩槽140,所述上伸缩槽14和以下伸缩槽140分别滑动安装有上伸缩臂141和以下伸缩臂142,且所述上伸缩槽14和以下伸缩槽140中还分别安装有上接触开关145和以下接触开关146,所述上接触开关145和以下接触开关146分别用以控制所述上供电弹片135和以下供电弹片136的通断电;所述插接头体20左端面上下对称设置有上插臂21和以下插臂22,所述上插臂21和以下插臂22左端面设置有作用斜面23,所述插接头体20中还设有提醒组件,所述提醒组件包括提醒灯52以及透明板51。

[0020] 有益地或示例性地,其中,所述上滑动块121上端和以下滑动块122下端均设置有与所述作用斜面23相配合的第一顶压斜面120,所述滑动槽12右端壁中上下对称设置有第一导向槽15,所述第一导向槽15中滑动安装有与所述上滑动块121和以下滑动块122连接的第一导向凸出151,所述第一导向槽15还固定安装有与所述第一导向凸出151相抵的第一顶压弹簧152,所述第一顶压弹簧152用以将所述上滑动臂121的第一顶压斜面120和以下滑动臂122的第一顶压斜面120分别顶压伸入所述上插腔11和以下插腔110中。

[0021] 有益地或示例性地,其中,所述上伸缩臂141上端和以下伸缩臂142下端均设置有与所述作用斜面23相配合的第二顶压斜面143,所述上伸缩槽14和以下伸缩槽140两侧壁中均设置有第二导向槽16,所述第二导向槽16中滑动安装有与所述上伸缩臂141上端和以下伸缩臂142固定连接的第二导向凸出161,所述第二导向槽16中还固定安装有与所述第二导向凸出161相抵的第二顶压弹簧162,所述第二顶压弹簧162用以将所述上伸缩臂141上端的第二顶压斜面143和以下伸缩臂142的第二顶压斜面143分别顶压伸入所述上插腔11和以下插腔110中。

[0022] 有益地或示例性地,其中,所述上插臂21和以下插臂22的厚度分别与所述上插腔11和以下插腔110的宽度相等,从而所述上插臂21和以下插臂22分别插入到上插腔11和以下插腔110时能够分别将所述上滑动块121和以下滑动块122完全顶入到所述滑动槽12中,从而使所述上供电弹片135和以下供电弹片136分别伸入所述上插腔11和以下插腔110中,而所述上插臂21和以下插臂22也能够分别将所述上伸缩臂141和以下伸缩臂142分别顶入到所述上伸缩槽14和以下伸缩槽146中,从而所述上伸缩臂141和以下伸缩臂141的内侧端分别与所述上接触开关145和以下接触开关146接触。

[0023] 有益地或示例性地,其中,所述插接头体20前端面中心内设有灯孔,所述提醒灯52

设置于所述灯孔中,所述透明板51固定设置于所述灯孔外侧壁,所述透明板51用以防止所述提醒灯52外露而造成损坏,从而增加所述提醒灯52的使用寿命,所述提醒灯52与所述上插臂21和下插臂22通电连接,从而可实现所述上插臂21和下插臂22通电后所述提醒灯52亮起,断电后熄灭,进而可对所述插接头体20的带电状态有所了解,起到提醒作用。

[0024] 本发明装置中的插接座10在初始状态时,所述上滑动臂121的第一顶压斜面120和下滑动臂122的第一顶压斜面120在所述第一顶压弹簧152的作用下分别被顶压伸入所述上插腔11和下插腔110中,而所述上供电弹片135和下供电弹片136分别收缩在所述上通槽17和下通槽170中,所述上伸缩臂141上端的第二顶压斜面143和下伸缩臂142的第二顶压斜面143在所述第二顶压弹簧162的作用下分别被顶压伸入所述上插腔11和下插腔110中,而所述上伸缩臂141和所述下伸缩臂141的内侧端分别与所述上接触开关145和下接触开关146断开接触。

[0025] 需要对家用电器供电时,将所述上插臂21和下插臂22分别插入到所述上插腔11和下插腔110中,当所述作用斜面23与所述第一顶压斜面120接触时,继续向左推动所述插接头体20,所述上插臂21和下插臂22可分别将所述上滑动块121和下滑动块122顶入到所述滑动槽12中,而所述上滑动块121和下滑动块122可分别带动所述下滑动臂132和上滑动臂131相外侧滑动,当上滑动块121和下滑动块122分别完全收缩在所述滑动槽12中时,所述上供电弹片135和下供电弹片136分别伸入所述上插腔11和下插腔110中,所述插接头体20继续向左推动后,所述上供电弹片135和下供电弹片136可分别与所述上插臂21和下插臂22分相抵,而所述上插臂21和下插臂22向左滑动时还可分别使所述上伸缩臂141和下伸缩臂142向内收缩,当所述上伸缩臂141和下伸缩臂142分别完全收缩到所述上伸缩槽14和下伸缩槽140中时,所述上伸缩臂141和下伸缩臂142可分别与所述上接触开关145和下接触开关146接触,从而所述上接触开关145和下接触开关146可分别使所述上供电弹片135和下供电弹片136通电,由此可使所述插接头体20通电而实现对电器设备的通电;

使用完毕后,将所述插接头体20向外拔出,而所述插接座10会自动恢复到初始状态。

[0026] 本发明装置的有益效果是:由于本发明装置中的插接座在初始状态时,所述上滑动臂的第一顶压斜面和下滑动臂的第一顶压斜面在所述第一顶压弹簧的作用下分别被顶压伸入所述上插腔和下插腔中,而所述上供电弹片和下供电弹片分别收缩在所述上通槽和下通槽中,因此,儿童使用金属杆件插入到上插腔时,所述金属杆件不能够与所述上供电弹片接触,而金属杆件插入到下插腔时,金属杆件也不能够与所述下供电弹片接触,因此,不会发生触电事故;

而初始状态时,所述上伸缩臂上端的第二顶压斜面和下伸缩臂的第二顶压斜面在所述第二顶压弹簧的作用下分别被顶压伸入所述上插腔和下插腔中,而所述上伸缩臂和所述下伸缩臂的内侧端分别与所述上接触开关和下接触开关断开接触,因此,如果不能使所述上伸缩臂和下伸缩臂分别收缩到上伸缩槽和下伸缩槽中就不会使所述上供电弹片和下供电弹片通电,因此,大大增加了用电安全性;

需要对家用电器供电时,将所述上插臂和下插臂分别插入到所述上插腔和下插腔中,当所述插接头体左端面与所述插接座右端面贴合时,所述上滑动块和下滑动块分别完全收缩在所述滑动槽中,所述上供电弹片和下供电弹片分别伸入所述上插腔和下插腔中而分别与所述上插臂和下插臂分相抵,由于所述上伸缩臂和下伸缩臂也向内收缩而分别与所述上

接触开关和下接触开关接触,从而所述上接触开关和下接触开关可分别使所述上供电弹片和下供电弹片通电,由此可使所述插接头通电而实现对电器设备的通电;

本发明装置结构简单,使用方便,可大大降低用电的安全隐患。

[0027] 本领域的技术人员可以明确,在不脱离本发明的总体精神以及构思的情形下,可以做出对于以上实施例的各种变型。其均落入本发明的保护范围之内。本发明的保护方案以本发明所附的权利要求书为准。

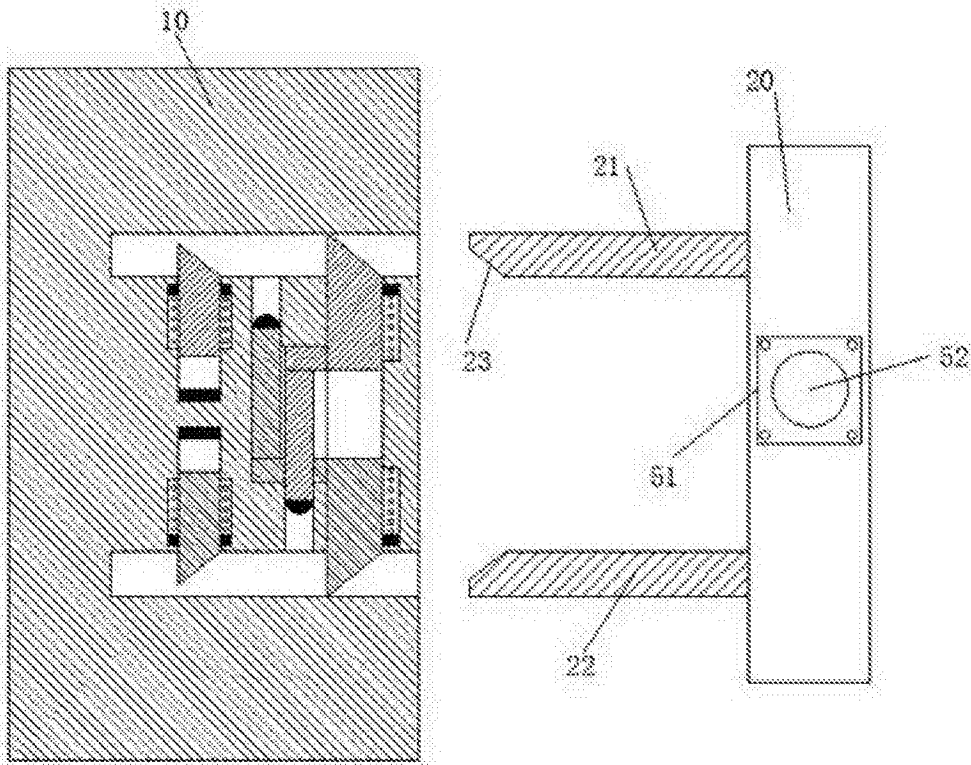


图1

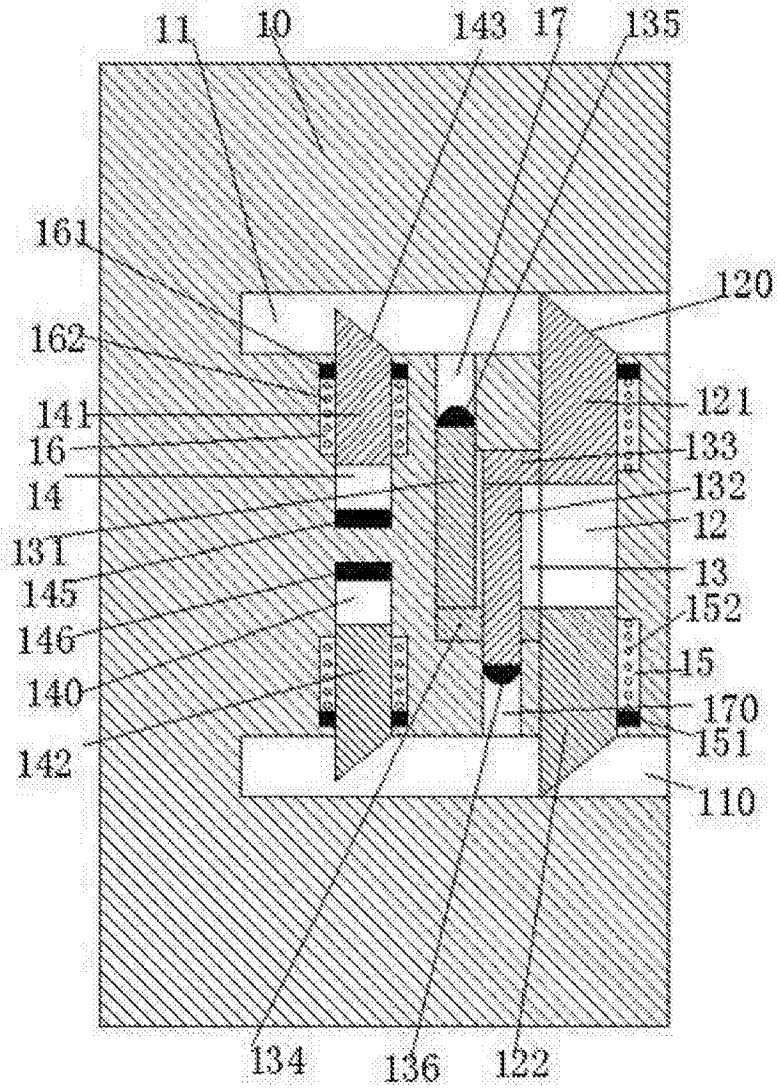


图2

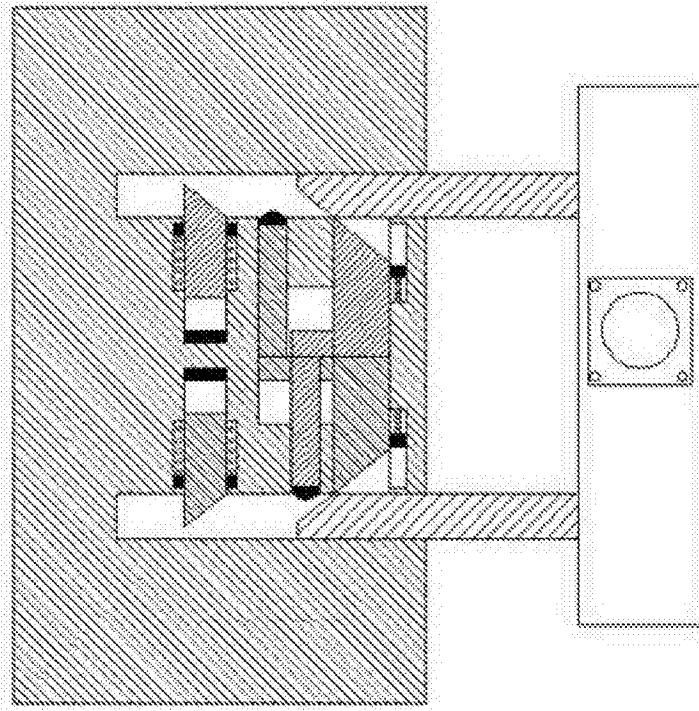


图3

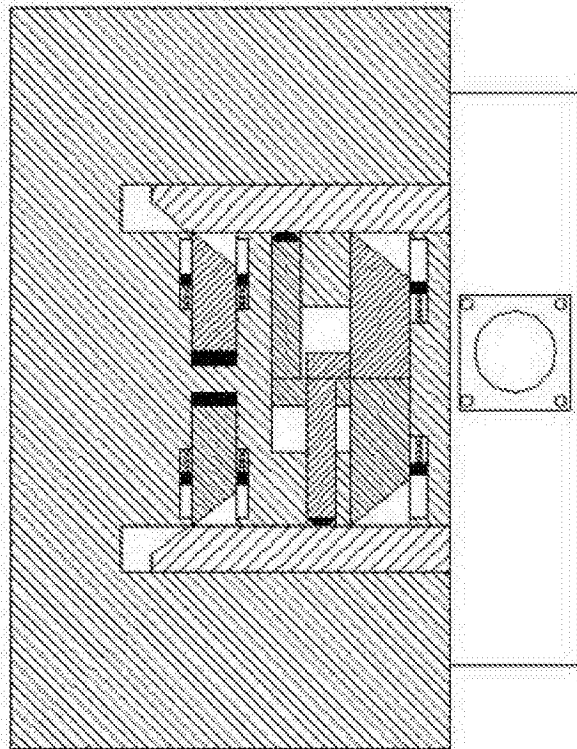


图4

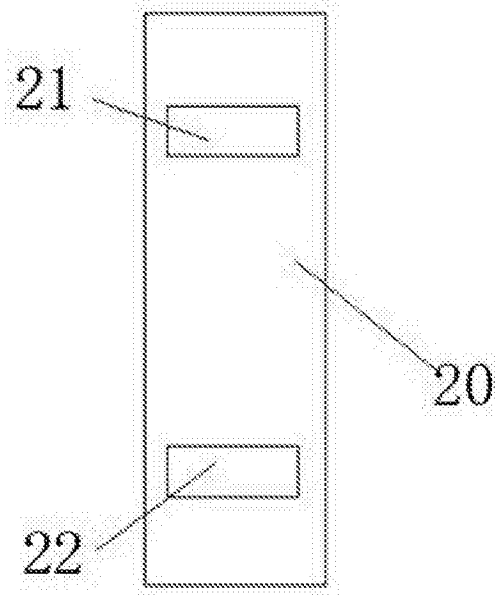


图5