



(12)实用新型专利

(10)授权公告号 CN 210647284 U

(45)授权公告日 2020.06.02

(21)申请号 201921617664.7

(22)申请日 2019.09.26

(73)专利权人 苏州立昂新材料有限公司
地址 215000 江苏省苏州市苏州工业园区
东富路25号68幢

(72)发明人 龚强 张拥兵

(74)专利代理机构 北京劲创知识产权代理事务
所(普通合伙) 11589

代理人 杨金贤

(51) Int. Cl.

B07B 9/00(2006.01)

B07B 1/34(2006.01)

B07B 1/42(2006.01)

B07B 1/46(2006.01)

B07B 1/04(2006.01)

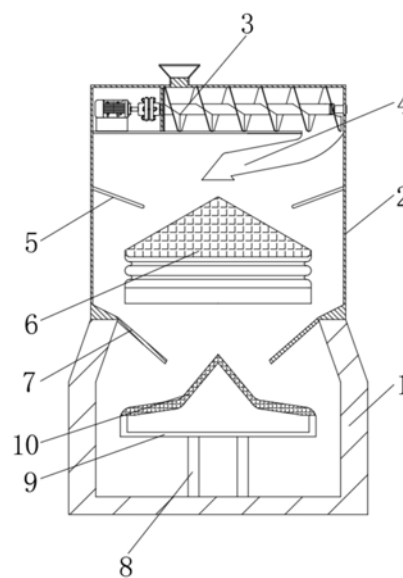
权利要求书1页 说明书3页 附图3页

(54)实用新型名称

一种新材料加工造粒机

(57)摘要

本实用新型公开了一种新材料加工造粒机,包括收集框,所述收集框的顶部固定连接抖动框,所述抖动框的顶部固定连接主体,所述主体的底部设置有排料口,所述排料口延伸至抖动框的中部,所述抖动框的内壁固定连接固定框,所述固定框的内壁底部固定连接连接块,所述固定框通过连接块固定连接电机框,所述电机框的顶部滑动连接顶杆,所述顶杆位于电机框外部的一端固定连接过滤框,所述抖动框的侧壁设置有第一挡板,所述抖动框的底部设置有第二挡板,本实用新型涉及新材料加工技术领域。该一种新材料加工造粒机,达到了对产品进行多次抖动,去除产品表面的颗粒附着物,进而提高产品的生产质量,提高生产效益,满足生产加工需求的目的。



1. 一种新材料加工造粒机,包括收集框(1),其特征在于:所述收集框(1)的顶部固定连接有抖动框(2),所述抖动框(2)的顶部固定连接有主体(3),所述主体(3)的底部设置有排料口(4),所述排料口(4)延伸至抖动框(2)的中部,所述抖动框(2)的内壁固定连接有固定框(6),所述固定框(6)的内壁底部固定连接有连接块(11),所述固定框(6)通过连接块(11)固定连接有电机框(12),所述电机框(12)的顶部滑动连接有顶杆(23),所述顶杆(23)位于电机框(12)外部的一端固定连接有过滤框(24)。

2. 根据权利要求1所述的一种新材料加工造粒机,其特征在于:所述抖动框(2)的侧壁设置有第一挡板(5),所述抖动框(2)的底部设置有第二挡板(7)。

3. 根据权利要求1所述的一种新材料加工造粒机,其特征在于:所述收集框(1)的内壁底部固定连接有支撑杆(8),所述支撑杆(8)的顶部固定连接有粉尘框(9),所述粉尘框(9)的顶部设置有过滤板(10),所述过滤板(10)的顶部为锥形。

4. 根据权利要求1所述的一种新材料加工造粒机,其特征在于:所述过滤框(24)的底部固定连接有折叠布(25),所述过滤框(24)通过折叠布(25)与固定框(6)相连接。

5. 根据权利要求1所述的一种新材料加工造粒机,其特征在于:所述电机框(12)的内壁固定连接有电机(13),所述电机(13)的输出轴固定连接有第一转轮(14),所述第一转轮(14)通过皮带(15)传动连接有第二转轮(16),所述第二转轮(16)的轴心处固定连接有凸轮(17),所述凸轮(17)与电机框(12)的内壁转动连接,所述凸轮(17)的顶部滑动连接有运动板(18)。

6. 根据权利要求5所述的一种新材料加工造粒机,其特征在于:所述运动板(18)的顶部固定连接有运动杆(19),所述运动杆(19)滑动连接有限位架(20),所述限位架(20)与电机框(12)的内壁固定连接,所述限位架(20)的底部固定连接有复位弹簧(21),所述限位架(20)通过复位弹簧(21)与运动板(18)固定连接,所述运动杆(19)的顶部固定连接有顶板(22),所述顶板(22)的顶部固定连接有顶杆(23),所述顶杆(23)与电机框(12)滑动连接。

一种新材料加工造粒机

技术领域

[0001] 本实用新型涉及新材料加工技术领域,具体为一种新材料加工造粒机。

背景技术

[0002] 造粒设备是一种可将物料制造成特定形状的成型机械。一般分为:辊干法造粒机、转鼓式造粒机、干法辊压造粒机。新材料加工过程中,需要使用造粒机进行造粒。目前使用新材料加工造粒机时,新材料加工造粒机难以将制造的产品进行抖动,导致产品表面容易附着大量的粉尘,进而影响产品的质量,导致生产的产品,无法满足生产加工需求。

实用新型内容

[0003] (一)解决的技术问题

[0004] 针对现有技术的不足,本实用新型提供了一种新材料加工造粒机,解决了现有的新材料加工造粒机难以将制造的产品进行抖动,导致产品表面容易附着大量的粉尘,进而影响产品的质量,导致生产的产品,无法满足生产加工需求的问题。

[0005] (二)技术方案

[0006] 为实现以上目的,本实用新型通过以下技术方案予以实现:一种新材料加工造粒机,包括收集框,所述收集框的顶部固定连接有抖动框,所述抖动框的顶部固定连接有主体,所述主体的底部设置有排料口,所述排料口延伸至抖动框的中部,所述抖动框的内壁固定连接有固定框,所述固定框的内壁底部固定连接有连接块,所述固定框通过连接块固定连接有电机框,所述电机框的顶部滑动连接有顶杆,所述顶杆位于电机框外部的一端固定连接有过滤框。

[0007] 优选的,所述抖动框的侧壁设置有第一挡板,所述抖动框的底部设置有第二挡板。

[0008] 优选的,所述收集框的内壁底部固定连接有支撑杆,所述支撑杆的顶部固定连接有过滤板,所述过滤板的顶部为锥形。

[0009] 优选的,所述过滤框的底部固定连接有折叠布,所述过滤框通过折叠布与固定框相连接。

[0010] 优选的,所述电机框的内壁固定连接有电机,所述电机的输出轴固定连接有第一转轮,所述第一转轮通过皮带传动连接有第二转轮,所述第二转轮的轴心处固定连接有凸轮,所述凸轮与电机框的内壁转动连接,所述凸轮的顶部滑动连接有运动板。

[0011] 优选的,所述运动板的顶部固定连接有限位架,所述限位架滑动连接有限位架,所述限位架与电机框的内壁固定连接,所述限位架的底部固定连接有复位弹簧,所述限位架通过复位弹簧与运动板固定连接,所述运动杆的顶部固定连接有限位架,所述限位架的顶部固定连接有限位架,所述限位架的顶部固定连接有限位架。

[0012] (三)有益效果

[0013] 本实用新型提供了一种新材料加工造粒机,通过主体下方设置抖动框,抖动框的内部设置固定框,电机工作,带动第一转轮转动,利用皮带带动第二转轮转动,带动凸轮转

动,带动运动板运动,带动运动杆运动,带动顶板运动,带动顶杆运动,进而带动过滤框上下运动,主体生产出的产品,经排料口落到过滤框上,对产品进行抖动,去除产品表面的颗粒附着物,提高产品质量,经过初步筛选的产品,落到第二挡板上,再次滑落到过滤板上,进行再一次的过滤,进一步减少产品表面的颗粒附着物,达到了对产品进行多次抖动,去除产品表面的颗粒附着物,进而提高产品的生产质量,提高生产效益,满足生产加工需求的目的。

附图说明

[0014] 图1为本实用新型内部结构示意图;

[0015] 图2为本实用新型整体内部结构示意图;

[0016] 图3为本实用新型固定框内部结构示意图。

[0017] 图中:1、收集框;2、抖动框;3、主体;4、排料口;5、第一挡板;6、固定框;7、第二挡板;8、支撑杆;9、粉尘框;10、过滤板;11、连接块;12、电机框;13、电机;14、第一转轮;15、皮带;16、第二转轮;17、凸轮;18、运动板;19、运动杆;20、限位架;21、复位弹簧;22、顶板;23、顶杆;24、过滤框;25、折叠布。

具体实施方式

[0018] 下面将结合本实用新型实施例中的附图,对本实用新型实施例中的技术方案进行清楚、完整地描述,显然,所描述的实施例仅仅是本实用新型一部分实施例,而不是全部的实施例。基于本实用新型中的实施例,本领域普通技术人员在没有做出创造性劳动前提下所获得的所有其他实施例,都属于本实用新型保护的范围。

[0019] 请参阅图1-3,本实用新型提供一种技术方案:一种新材料加工造粒机,包括收集框1,收集框1的顶部固定连接有机架2,机架2的顶部固定连接有主体3,主体3的底部设置有排料口4,排料口4延伸至机架2的中部,机架2的内壁固定连接有机架6,机架6的内壁底部固定连接有机架11,机架6通过机架11固定连接有机架12,机架12的顶部滑动连接有顶杆23,顶杆23位于机架12外部的一端固定连接有机架24,达到了对产品进行多次抖动,去除产品表面的颗粒附着物,进而提高产品的生产质量,提高生产效益,满足生产加工需求的目的。

[0020] 本实施例中,优选的,机架2的侧壁设置有第一挡板5,机架2的底部设置有第二挡板7,对产品进行多次的收集。

[0021] 本实施例中,优选的,收集框1的内壁底部固定连接有机架8,机架8的顶部固定连接有机架9,机架9的顶部设置有过滤板10,过滤板10的顶部为锥形,便于对产品进行过滤,颗粒物经过过滤落到机架9中,而产品从过滤板表面滑落。

[0022] 本实施例中,优选的,机架24的底部固定连接有机架25,机架24通过机架25与机架6相连接,便于机架24上下运动,对粉尘进行收集。

[0023] 本实施例中,优选的,机架12的内壁固定连接有机架13,机架13的输出轴固定连接有机架14,机架14通过皮带15传动连接有机架16,机架16的轴心处固定连接有机架17,机架17与机架12的内壁转动连接,机架17的顶部滑动连接有运动板18,带动过滤框上下运动,进而带动产品进行抖动。

[0024] 本实施例中,优选的,运动板18的顶部固定连接有机架19,机架19滑动连接有

限位架20,限位架20与电机框12的内壁固定连接,限位架20的底部固定连接有复位弹簧21,限位架20通过复位弹簧21与运动板18固定连接,运动杆19的顶部固定连接有顶板22,顶板22的顶部固定连接有顶杆23,顶杆23与电机框12滑动连接,带动过滤框上下运动,去除产品表面的颗粒附着物。

[0025] 使用时,主体3下方设置抖动框2,抖动框2的内部设置固定框6,电机13工作,带动第一转轮14转动,利用皮带15带动第二转轮16转动,带动凸轮17转动,带动运动板18运动,带动运动杆19运动,带动顶板22运动,带动顶杆23运动,进而带动过滤框24上下运动,主体3生产出的产品,经排料口4落到过滤框24上,对产品进行抖动,去除产品表面的颗粒附着物,提高产品质量,经过初步筛选的产品,落到第二挡板7上,再次滑落到过滤板10上,进行再一次的过滤,进一步减少产品表面的颗粒附着物,达到了对产品进行多次抖动,去除产品表面的颗粒附着物,进而提高产品的生产质量,提高生产效益,满足生产加工需求的目的。

[0026] 需要说明的是,在本文中,诸如第一和第二等之类的关系术语仅仅用来将一个实体或者操作与另一个实体或操作区分开来,而不一定要求或者暗示这些实体或操作之间存在任何这种实际的关系或者顺序。而且,术语“包括”、“包含”或者其任何其他变体意在涵盖非排他性的包含,从而使得包括一系列要素的过程、方法、物品或者设备不仅包括那些要素,而且还包括没有明确列出的其他要素,或者是还包括为这种过程、方法、物品或者设备所固有的要素。在没有更多限制的情况下。由语句“包括一个……限定的要素,并不排除在包括所述要素的过程、方法、物品或者设备中还存在另外的相同要素”。

[0027] 尽管已经示出和描述了本实用新型的实施例,对于本领域的普通技术人员而言,可以理解在不脱离本实用新型的原理和精神的情况下可以对这些实施例进行多种变化、修改、替换和变型,本实用新型的范围由所附权利要求及其等同物限定。

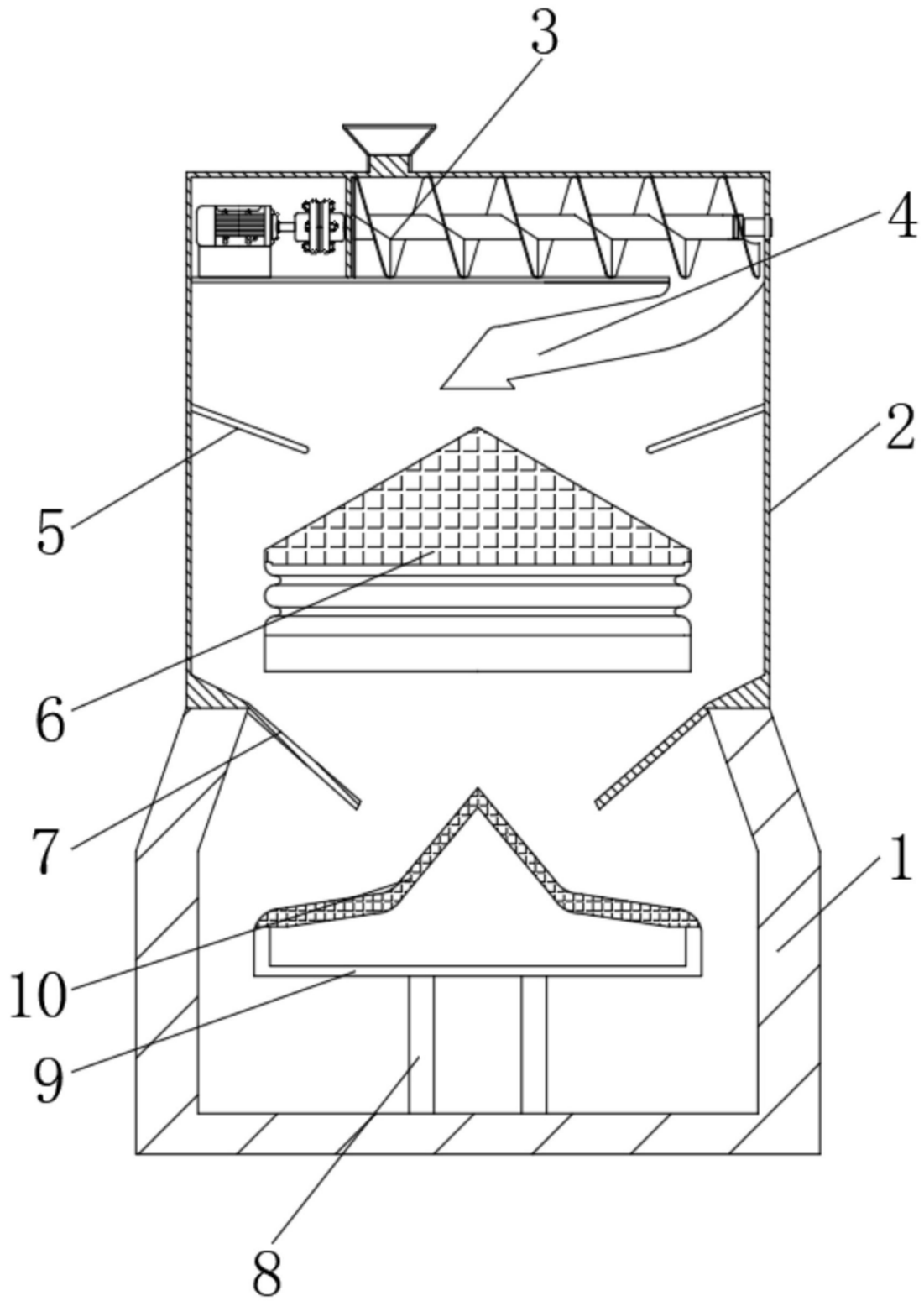


图1

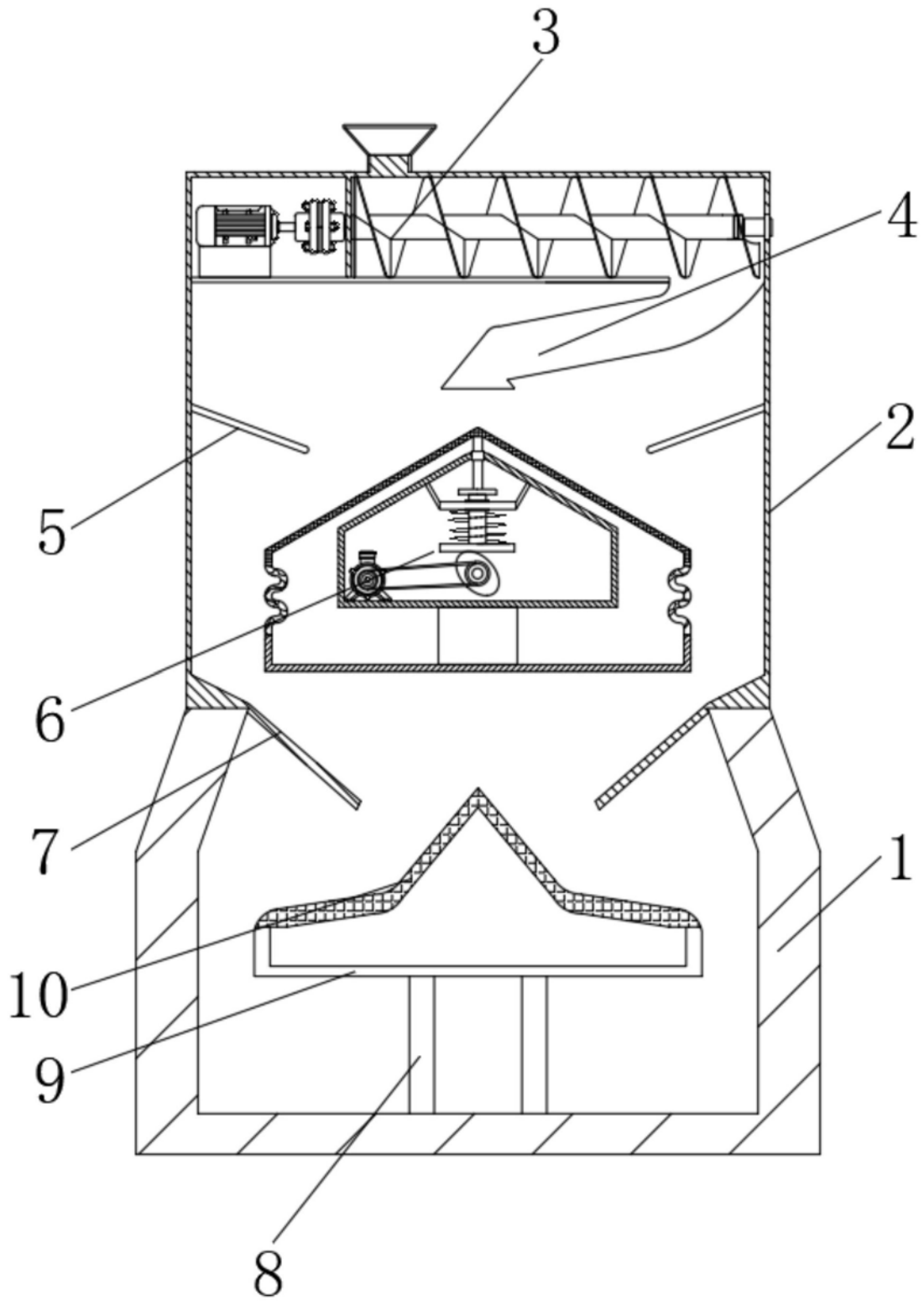


图2

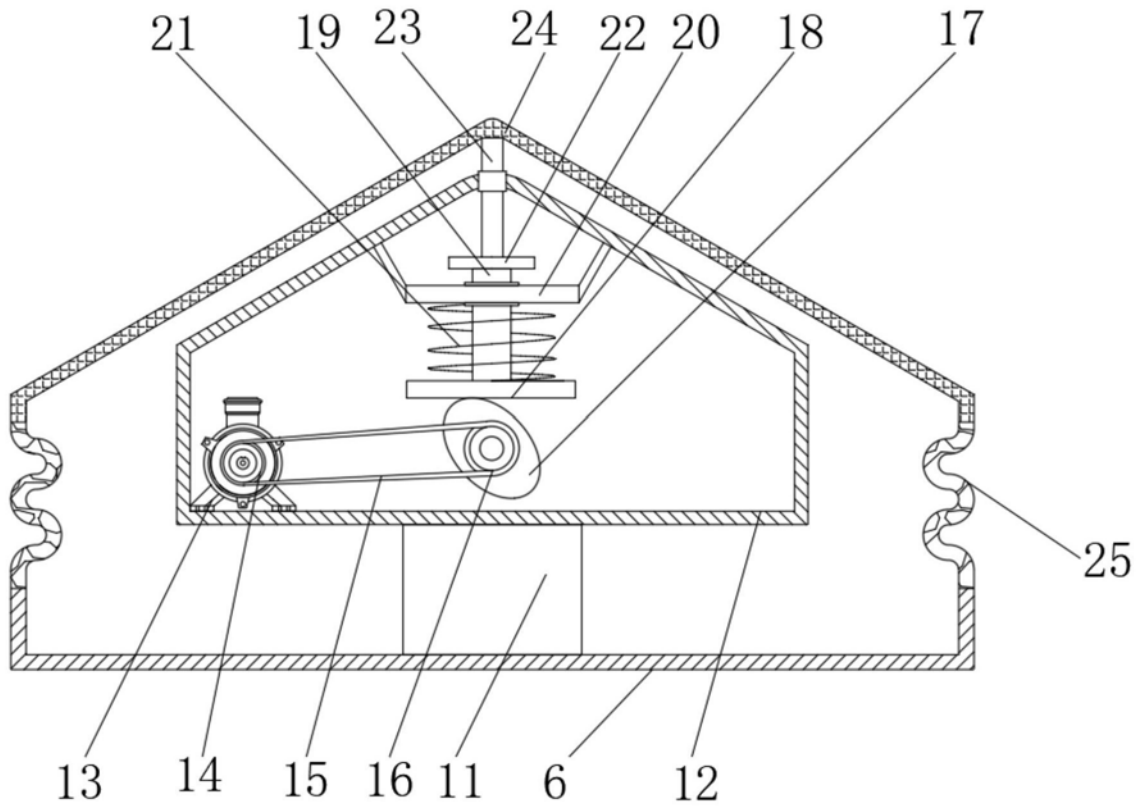


图3