



(12) 实用新型专利

(10) 授权公告号 CN 205181655 U

(45) 授权公告日 2016. 04. 27

(21) 申请号 201521032928. 4

(22) 申请日 2015. 12. 06

(73) 专利权人 田均玲

地址 271100 山东省莱芜市钢城区特钢路9号13号楼4单元302

(72) 发明人 田均玲 栾贻新

(51) Int. Cl.

A61G 7/00(2006. 01)

A61G 7/053(2006. 01)

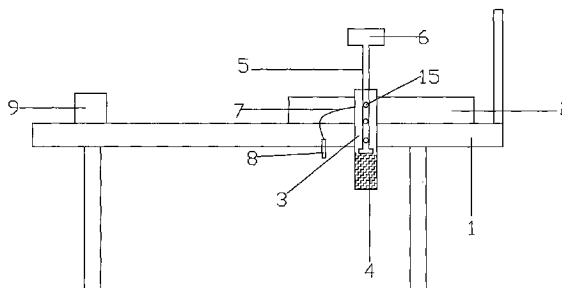
权利要求书1页 说明书1页 附图2页

(54) 实用新型名称

一种病人辅助床

(57) 摘要

一种病人辅助床,包括床体,床体两侧的扶手,所述的扶手上竖向设有支管,所述的支管内设有弹簧,还包括支撑管,所述的支撑管一端设在支管内腔内,另一端设有抓手,所述支管和支撑管上分别设有插孔,所述的支管一侧通过钢丝绳连接有插杆,所述的床体脚端一侧设有底座,还包括横杆,所述的横杆通过转轴与底座连接,与底座相对一端设有挂扣,所述的横杆上设有与挂扣配合的挂钩,所述的横杆上附有海绵层。本实用新型的有益效果是:结构简单,病人通过抓住抓手,按压支撑管的同时,支管内的弹簧会给支撑管往上的力,辅助病人起床,将挂钩挂在挂扣上,将脚伸入横杆下方,起到固定腿的作用,也可以起到辅助起床的作用。



1.一种病人辅助床,包括床体(1),床体1两侧的扶手(2),其特征在于:所述的扶手(2)上竖向设有支管(3),所述的支管(3)内设有弹簧(4),还包括支撑管(5),所述的支撑管(5)一端设在支管(3)内腔内,另一端设有抓手(6),所述支管(3)和支撑管(5)上分别设有插孔(15),所述的支管(3)一侧通过钢丝绳(7)连接有插杆(8),所述的床体(1)脚端一侧设有底座(9),还包括横杆(10),所述的横杆(10)通过转轴(11)与底座(9)连接,与底座(9)相对一端设有挂扣(12),所述的横杆(10)上设有与挂扣(12)配合的挂钩(13),所述的横杆(10)上附有海绵层(14)。

一种病人辅助床

技术领域

[0001] 本实用新型涉及一种病人护理辅助用具,具体的说是一种病人辅助床。

背景技术

[0002] 病人在医院住院时,需要长时间卧床,有些病人病情稍好后,会自己起身进行活动,目前的病人在起身时,多需要外人进行辅助,如果在没有外人辅助情况下很难起身,目前的病床,多是手摇将上半身竖起,而病人也是靠外力起身,而自己得不到锻炼。

发明内容

[0003] 针对以上不足,本实用新型提供一种辅助病人起身的病人辅助床。

[0004] 为达到上述目的,本实用新型的技术方案是:一种病人辅助床,包括床体,床体两侧的扶手,所述的扶手上竖向设有支管,所述的支管内设有弹簧,还包括支撑管,所述的支撑管一端设在支管内腔内,另一端设有抓手,所述支管和支撑管上分别设有插孔,所述的支管一侧通过钢丝绳连接有插杆,所述的床体脚端一侧设有底座,还包括横杆,所述的横杆通过转轴与底座连接,与底座相对一端设有挂扣,所述的横杆上设有与挂扣配合的挂钩,所述的横杆上附有海绵层。

[0005] 本实用新型的有益效果是:结构简单,病人通过抓住抓手,按压支撑管的同时,支管内的弹簧会给支撑管往上的力,辅助病人起床,将挂钩挂在挂扣上,将脚伸入横杆下方,起到固定腿的作用,也可以起到辅助起床的作用。

附图说明

[0006] 图1为本实用新型的结构示意图。

[0007] 图2为本实用新型床体脚端结构示意图。

[0008] 图3为本实用新型的横杆剖面图。

具体实施方式

[0009] 根据附图做进一步说明一种病人辅助床,包括床体1,床体1两侧的扶手2,所述的扶手2上竖向设有支管3,所述的支管3内设有弹簧4,还包括支撑管5,所述的支撑管5一端设在支管3内腔内,另一端设有抓手6,所述支管3和支撑管5上分别设有插孔15,所述的支管3一侧通过钢丝绳7连接有插杆8,所述的床体1脚端一侧设有底座9,还包括横杆10,所述的横杆10通过转轴11与底座9连接,与底座9相对一端设有挂扣12,所述的横杆10上设有与挂扣12配合的挂钩13,所述的横杆10上附有海绵层14。

[0010] 在使用本实用新型时,病人通过抓住抓手6,按压支撑管5的同时,支管3内的弹簧4会给支撑管5往上的力,辅助病人起床,将挂钩13挂在挂扣12上,将脚伸入横杆10下方,起到固定腿的作用,也可以起到辅助起床的作用,将支管3和支撑管5上的插孔6对齐后插入插杆8,可以固定支撑管5。

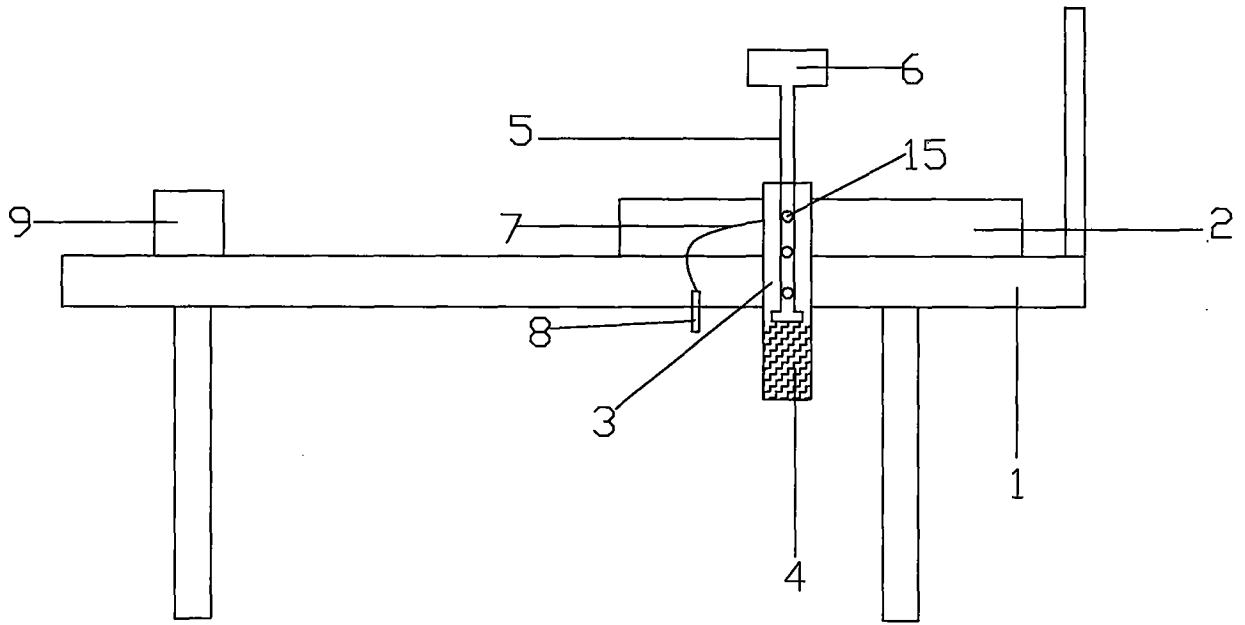


图1

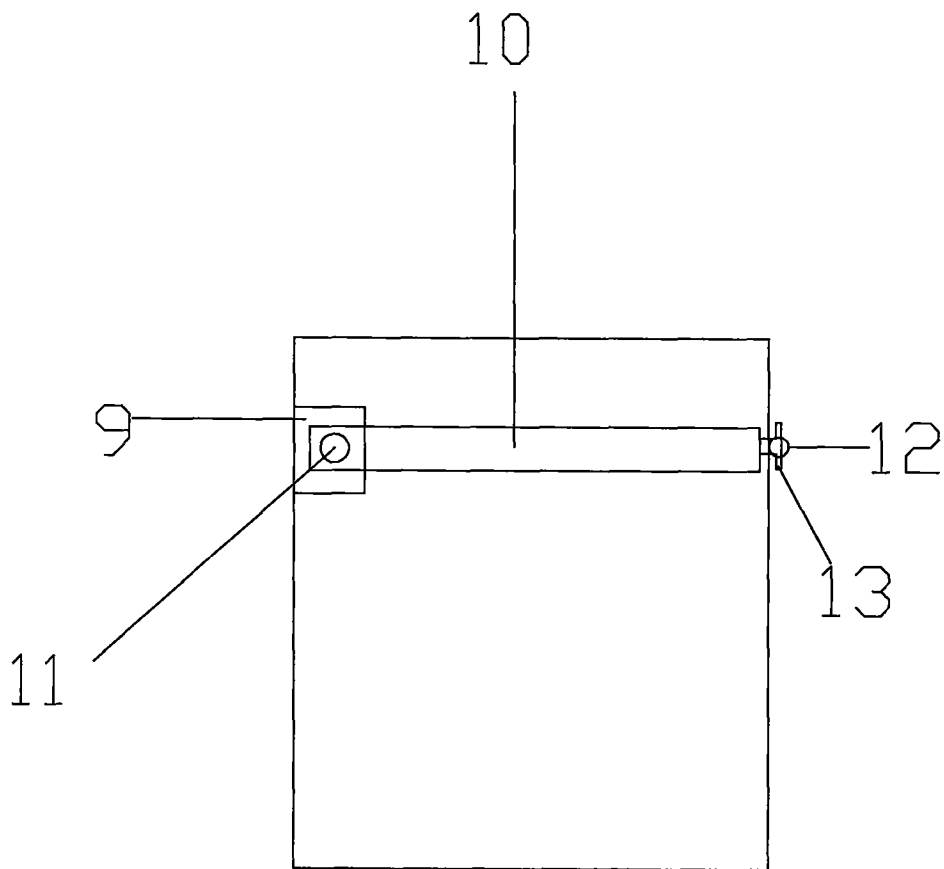


图2

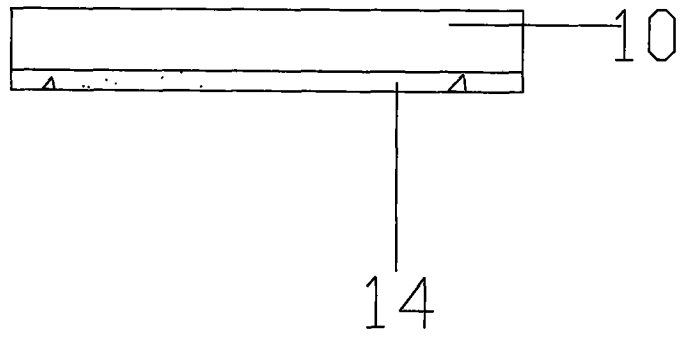


图3