

①9 RÉPUBLIQUE FRANÇAISE
INSTITUT NATIONAL
DE LA PROPRIÉTÉ INDUSTRIELLE
PARIS

①1 N° de publication :
(à n'utiliser que pour les
commandes de reproduction)

2 575 575

②1 N° d'enregistrement national : 84 19870

⑤1 Int Cl⁴ : G 09 B 27/08.

⑫ **DEMANDE DE BREVET D'INVENTION**

A1

②2 Date de dépôt : 27 décembre 1984.

③0 Priorité :

④3 Date de la mise à disposition du public de la
demande : BOPI « Brevets » n° 27 du 4 juillet 1986.

⑥0 Références à d'autres documents nationaux appa-
rentés :

⑦1 Demandeur(s) : *HERNECQ Jacqueline.* — FR.

⑦2 Inventeur(s) : *Jacqueline Herneqc.*

⑦3 Titulaire(s) :

⑦4 Mandataire(s) :

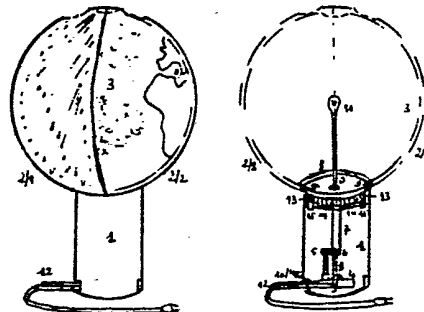
⑤4 **Globe terrestre éclairé et animé.**

⑤7 L'invention concerne un globe terrestre visant à représen-
ter la planète Terre telle qu'elle est dans l'espace à un moment
donné de l'année (fin septembre) et à montrer son mouvement
de rotation en continu, grâce à un éclairage et un mécanisme
d'animation.

Ce globe terrestre est constitué par un socle 1 surmonté de
deux globes superposés munis d'orifices d'aération, dont l'un,
extérieur et en deux parties verticales, comporte une demi-
sphère gauche noire opaque 2/1, une demi-sphère droite avec
une représentation peinte de nuages 2/2 et l'autre, intérieur,
comporte une représentation en relief et en couleurs de l'é-
corce terrestre 3. Le mécanisme d'éclairage et d'animation est
composé d'un moteur 4, de son fil électrique 4 bis, d'un pi-
gnon principal 5, d'un pignon secondaire 6, d'un cylindre sur-
montant le pignon secondaire 7, coiffé d'une coupelle 8 dont
les bords sont relevés, avec un orifice central, des taquets de
blocage sur sa face supérieure et une rainure sous sa face
inférieure, d'un second cylindre à l'intérieur du cylindre 7, 9, du
fil électrique de l'éclairage 10, d'une ampoule électrique 11,

d'un interrupteur pour l'éclairage et d'un interrupteur pour
l'animation, avec jonction des fils électriques et prise de
courant unique 12, d'un engrenage sous la coupelle 13, de
tiges de fixation avec collier 14 et d'un engrenage sur deux
côtés opposés des tiges de fixation 15.

Ci-dessous figures du globe terrestre selon la description.



(Voir la suite page suivante)

FR 2 575 575 - A1

D

La présente invention concerne un globe terrestre éclairé et animé.

Les globes terrestres existants, qu'ils soient fixes ou mobiles, éclairés ou non de l'intérieur, n'ont qu'un caractère éducatif, avec des mentions explicatives imprimées, ne représentent pas la planète terre telle qu'elle est et ne montrent pas son mouvement de rotation en continu.

Le globe terrestre objet de l'invention pallie ces inconvénients en étant une représentation plus approchante de la réalité de la terre à une période donnée de l'année - fin septembre, où sa partie dans l'ombre est égale à sa partie visible - avec sa moitié cachée, sa moitié éclairée, son relief, ses couleurs et l'atmosphère qui l'entoure, à la différence que la source de lumière qui l'éclaire n'est pas extérieure mais intérieure, et il montre son mouvement de rotation en continu.

Ce globe terrestre se compose d'un socle comportant en son centre un système d'éclairage et un mécanisme d'animation électrique, et de deux globes superposés posés sur ce socle.

Le socle, de forme cylindrique, a une hauteur approximative des deux tiers de la hauteur du globe extérieur et un diamètre d'un peu plus du tiers du diamètre de ce globe. Il est fermé à sa base, avec un orifice de chaque côté, pour l'aération et le passage de deux fils électriques, et ouvert à son sommet, avec une rainure assez profonde en contrebas de son extrémité supérieure.

Le globe intérieur, figurant la terre, est d'une seule pièce, coupé à son sommet pour l'aération et coupé à sa base pour son positionnement sur le socle. Il est en matière synthétique transparente sur laquelle figure une représentation en relief et en couleurs de l'écorce terrestre, avec continents, archipels, océans, mers, à l'exception des deux pôles qui sont masqués, l'un par le trou d'aération supérieur, l'autre par la fixation sur le socle.

Le globe extérieur est composé de deux demi sphères qui s'insèrent dans la rainure du socle et sont jointes l'une à l'autre verticalement, l'une chevauchant l'autre légèrement. La demi sphère qui se trouve sur la gauche, figurant la partie de la terre se trouvant dans l'ombre, est noire opaque avec un dégradé allant du noir au gris à son point de jonction avec l'autre demi sphère, et comporte un orifice d'aération un peu en contrebas de son extrémité supérieure. La demi sphère se trouvant sur la droite, figurant l'atmosphère, est transparente et comporte une repré-

sentation peinte de masses nuageuses plus ou moins importantes, excepté au dessus des régions désertiques ainsi qu'un orifice d'aération un peu en contrebas de son extrémité supérieure.

40 Le mécanisme d'éclairage et d'animation comporte, à l'intérieur du socle et sur sa base, un petit moteur électrique, d'une extrémité duquel part un axe excentré par rapport au centre du socle et terminé par un pignon principal, lequel est joint à un pignon secondaire qui se trouve exactement au centre du socle, surmonté d'un cylindre creux terminé à
45 son extrémité supérieure par une coupelle coiffant le socle dont les bords sont relevés et qui comporte un orifice central et quatre taquets de fixation un peu en retrait vers son centre. A l'intérieur du cylindre du pignon secondaire se trouve un second cylindre contenant le fil électrique, cylindre qui sort par l'orifice central de la coupelle et se termine à son extrémité supérieure par une douille et une ampoule électrique
50 et à son extrémité inférieure par un pied chevauchant le moteur et fixé sur la base du socle. Les extrémités du fil électrique de l'éclairage et du fil électrique du moteur d'animation sortent par l'orifice de la base du socle, comportent chacune un interrupteur et sont regroupées ensuite
55 en un seul fil avec prise de courant.

La coupelle est munie sous ses bords d'une rainure et d'un engrenage circulaire à vis sans fin. Quatre tiges formant une croix avec un collier central autour du cylindre du pignon secondaire sont fixées un peu en contrebas à l'intérieur de la partie supérieure du socle, avec un engre-
60 nage à vis sans fin près de deux points de fixation opposés.

Selon une deuxième variante, le globe terrestre est tel que dans la description mais de grandes dimensions et enserré à la moitié de sa hauteur dans un cercle maintenu par trois ou quatre pieds terminés à leur base par des croisillons horizontaux.

65 Selon une troisième variante, le globe terrestre comporte sur la paroi intérieure de la demi sphère de droite du globe extérieur des cristaux liquides remplaçant la représentation peinte des masses nuageuses.

Selon une quatrième variante, le globe terrestre comporte sur la paroi intérieure de la demi sphère de droite du globe extérieur des cristaux
70 liquides remplaçant la représentation peinte des masses nuageuses et est de grandes dimensions, enserré à la moitié de sa hauteur dans un cercle maintenu par trois ou quatre pieds terminés à leur base par des croisillons horizontaux.

Les dessins annexés représentent :

75 FIGURE 1 : une vue du globe terrestre selon la description. Sur cette figure sont représentés : le socle (1) avec ses orifices extérieurs (1 bis et 1 ter), la demi sphère gauche du globe extérieur (2/1) avec son orifice d'aération (2/3), la demi sphère droite du globe extérieur (2/2) avec son orifice d'aération (2/4), la représentation peinte des nuages 80 (2/5), le globe intérieur vu à travers la demi sphère droite du globe extérieur (3), et les fils électriques avec interrupteurs et prise de courant unique (12).

FIGURE 2 : une vue de l'intérieur du globe terrestre selon la description. Sur cette figure sont représentés : le socle (1), les orifices 85 extérieurs du socle (1 bis et 1 ter), la demi sphère gauche du globe extérieur (2/1) avec son orifice d'aération (2/3), la demi sphère droite du globe extérieur (2/2) avec son orifice d'aération (2/4), le globe intérieur (3) avec son orifice d'aération (3 bis), le moteur (4), le fil électrique du moteur (4 bis), l'axe de pignon et le pignon principal (5), le pignon 90 secondaire (6), le cylindre du pignon secondaire (7), la coupelle (8), les bords relevés de la coupelle (8/1), l'orifice central de la coupelle (8/2), les taquets de blocage sur la coupelle (8/3), la rainure sous la coupelle (8/4), le second cylindre (9), le pied du second cylindre (9 bis), le fil électrique de l'éclairage (10), la douille et l'ampoule électrique (11), 95 les interrupteurs, le raccordement des fils électriques et la prise de courant (12), l'engrenage de la coupelle (13), les tiges de fixation avec collier central (14) et les engrenages des tiges de fixation (15).

FIGURE 3 : une vue de détail du montage du globe intérieur. Sur cette figure sont représentés : la coupelle (8) avec ses bords relevés (8/1), 100 son orifice central (8/2), les taquets de blocage (8/3), la rainure sous la coupelle (8/4), l'engrenage de la coupelle (13), les tiges de fixation avec collier central (14), les engrenages des tiges de fixation (15), le globe intérieur (3) et les sphères du globe extérieur (2/1 et 2/2).

FIGURE 4 : une vue du globe terrestre selon la variante n° 2. Sur cette 105 te figure sont représentés : le socle (1), avec ses orifices extérieurs (1 bis et 1 ter), la demi sphère gauche du globe extérieur (2/1) avec son orifice d'aération (2/3), la demi sphère droite du globe extérieur (2/2) avec son orifice d'aération (2/4), la représentation peinte des nuages (2/5), le globe intérieur vu à travers la demi sphère droite du globe ex- 110 térieur (3) et les pieds avec cercle et croisillons (16).

Le détail du dispositif intérieur et le détail du montage du globe intérieur selon la variante n°2 du globe terrestre sont les mêmes que ceux des figures 2 et 3.

FIGURE 5 : une vue du globe terrestre selon la variante n° 3. Sur cette figure sont représentés : le socle (1) avec ses orifices extérieurs (1 bis et 1 ter), la demi sphère gauche du globe extérieur (2/1) avec son orifice d'aération (2/3), la demi sphère droite du globe extérieur (2/2) avec son orifice d'aération (2/4), les cristaux liquides figurant les nuages (2/5), le globe intérieur vu à travers la demi sphère droite du globe extérieur (3) et les fils électriques avec interrupteurs et prise de courant (12).

Le détail du dispositif intérieur et le détail du montage du globe intérieur selon la variante n° 3 du globe terrestre sont les mêmes que ceux des figures 2 et 3.

FIGURE 6 : une vue du globe terrestre selon la variante n° 4. Sur cette figure sont représentés : le socle (1) avec ses orifices extérieurs (1 bis et 1 ter), la demi sphère gauche du globe extérieur (2/1) avec son orifice d'aération (2/3), la demi sphère droite du globe extérieur (2/2) avec son orifice d'aération (2/4), les cristaux liquides figurant les nuages (2/5), le globe intérieur vu à travers la demi sphère droite du globe extérieur (3), les fils électriques avec interrupteurs et prise de courant (12) et les pieds avec cercle et croisillons (16).

Le détail du dispositif intérieur et le détail du montage du globe intérieur selon la variante n° 4 du globe terrestre sont les mêmes que ceux des figures 2 et 3.

Le pignon principal du moteur entraîne le pignon secondaire dans le sens inverse de celui des aiguilles d'une montre, avec son cylindre, la coupelle et le globe intérieur posé dessus, les engrenages servant à la fixation et la mobilité de l'ensemble. Le second cylindre comportant l'ampoule électrique reste immobile ainsi que les deux demi sphères du globe extérieur. La chaleur provoquée par l'ampoule électrique est éliminée par les trous d'aération des deux globes.

Dans les variantes 3 et 4, la chaleur de l'ampoule électrique fait bouger lentement les cristaux liquides figurant les nuages.

Les deux interrupteurs permettent de faire fonctionner ensemble éclairage et mécanisme d'animation ou seulement l'un des deux.

Les globes extérieurs peuvent se démonter facilement pour permettre changement de l'ampoule ou réparation.

Ce globe terrestre devra être suffisamment lumineux pour pouvoir servir également de lampe.

REVENDEICATIONS

1) Globe terrestre éclairé et animé, constitué par un socle (1), avec un orifice extérieur de chaque côté de sa base (1 bis et 1 ter), surmonté de deux globes superposés dont l'un, extérieur et en deux parties verticales, comporte une demi sphère gauche noire opaque (2/1) avec un orifice d'aération près de son extrémité supérieure (2/3), une demi sphère droite (2/2) avec un orifice d'aération près de son extrémité supérieure (2/4) et une représentation peinte de nuages (2/5) et l'autre, intérieur et en une seule pièce, comporte une représentation en relief et en couleurs de l'écorce terrestre (3) avec un orifice d'aération à son extrémité supérieure (3/1) et d'un mécanisme d'éclairage et d'animation composé d'un moteur (4), de son fil électrique (4 bis), d'un pignon principal (5), d'un pignon secondaire (6), d'un cylindre surmontant le pignon secondaire (7), cylindre coiffé d'une coupelle (8) dont les bords sont relevés (8/1) avec un orifice central (8/2), des taquets de blocage sur sa face supérieure (8/3) et une rainure sous sa face inférieure (8/4), d'un second cylindre à l'intérieur du cylindre 7 (9) dont le pied chevauche le moteur (9 bis), du fil électrique de l'éclairage (10), d'une ampoule électrique (11), d'un interrupteur pour l'éclairage et d'un interrupteur pour le mécanisme d'animation avec jonction des deux fils électriques et prise unique de courant (12), d'un engrenage à vis sans fin sous la coupelle (13), de tiges de fixation avec collier central à l'intérieur de l'extrémité supérieure du socle (14) et d'un engrenage à vis sans fin sur deux côtés opposés des tiges de fixation (15).

2) Globe terrestre éclairé et animé selon la revendication 1, caractérisé par un cercle qui l'entoure horizontalement à la moitié de sa hauteur, maintenu par trois ou quatre pieds terminés à leur base par des croisillons horizontaux (16) et par le fait qu'il est de grandes dimensions.

3) Globe terrestre éclairé et animé selon la revendication 1, caractérisé par des cristaux liquides fixés sur la paroi intérieure de la demi sphère de droite du globe extérieur et figurant les nuages (2/5).

4) Globe terrestre éclairé et animé selon la revendication 1, caractérisé par des cristaux liquides fixés sur la paroi intérieure de la demi sphère de droite du globe extérieur, figurant les nuages (2/5), un cercle qui l'entoure horizontalement à la moitié de sa hauteur, maintenu par trois ou quatre pieds terminés à leur base par des croisillons horizontaux (16) et par le fait qu'il est de grandes dimensions.

FIG 1

PLANCHE 1

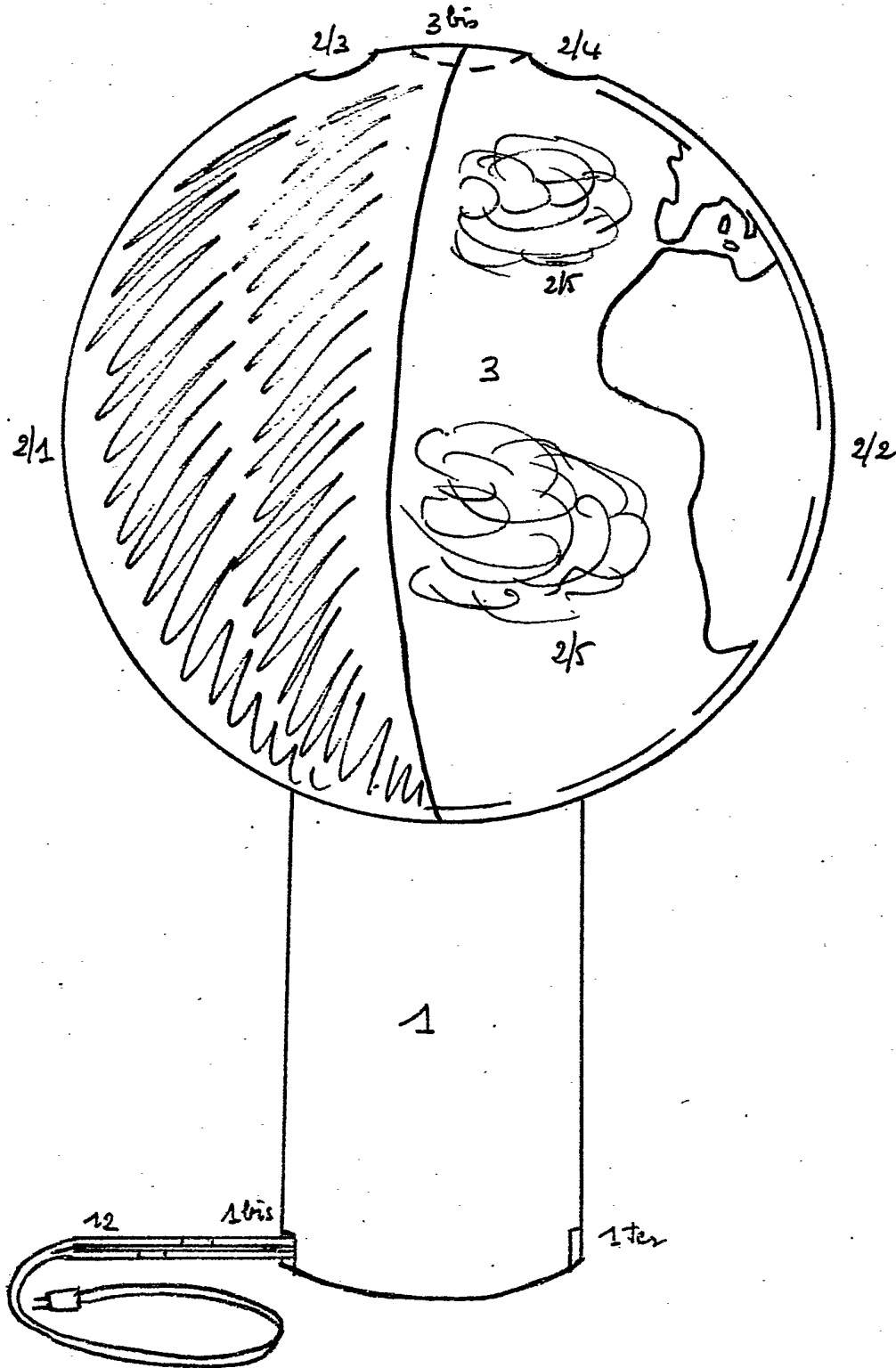


FIG 2

PLANCHE 2.

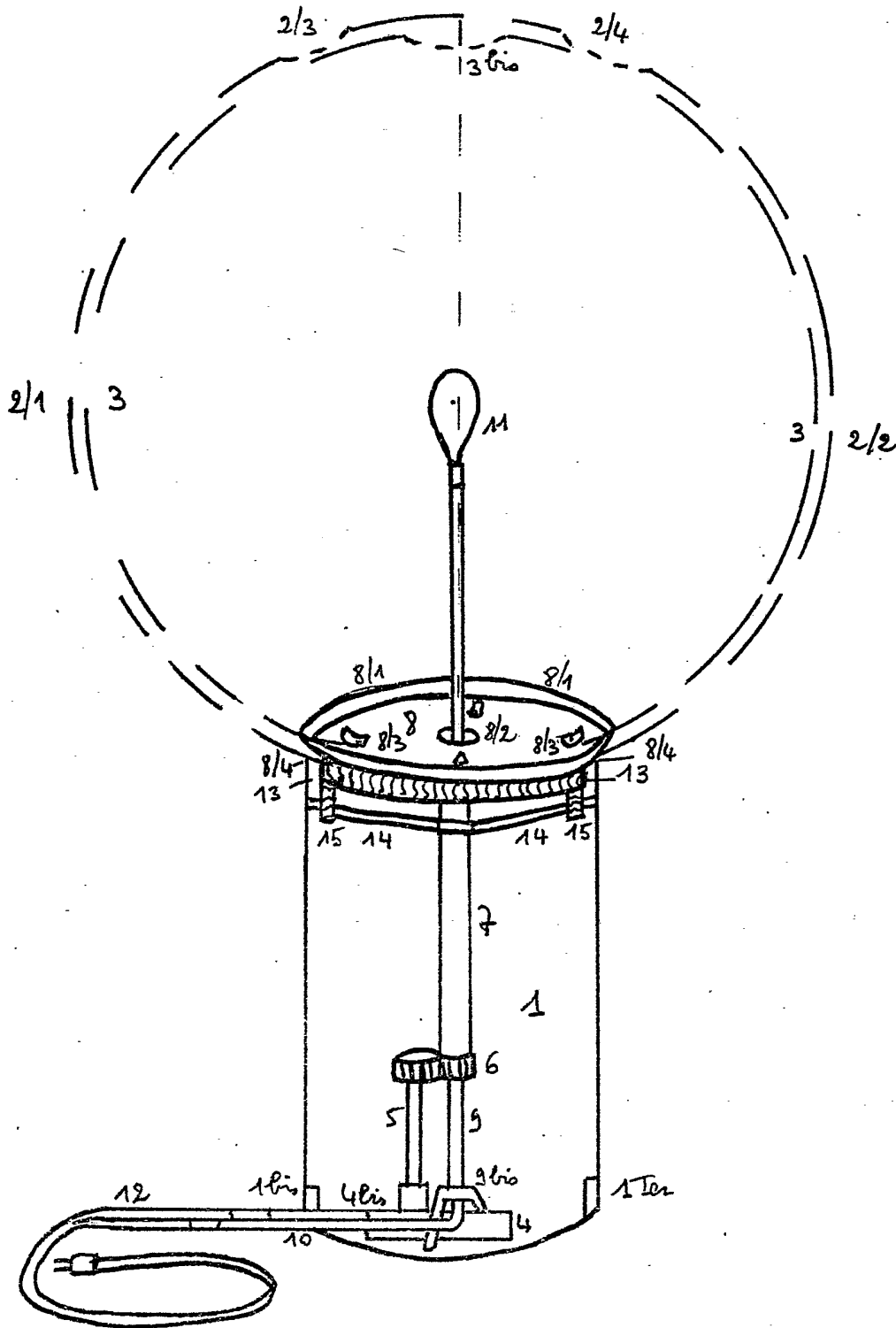


FIG 3

PLANCHE 3

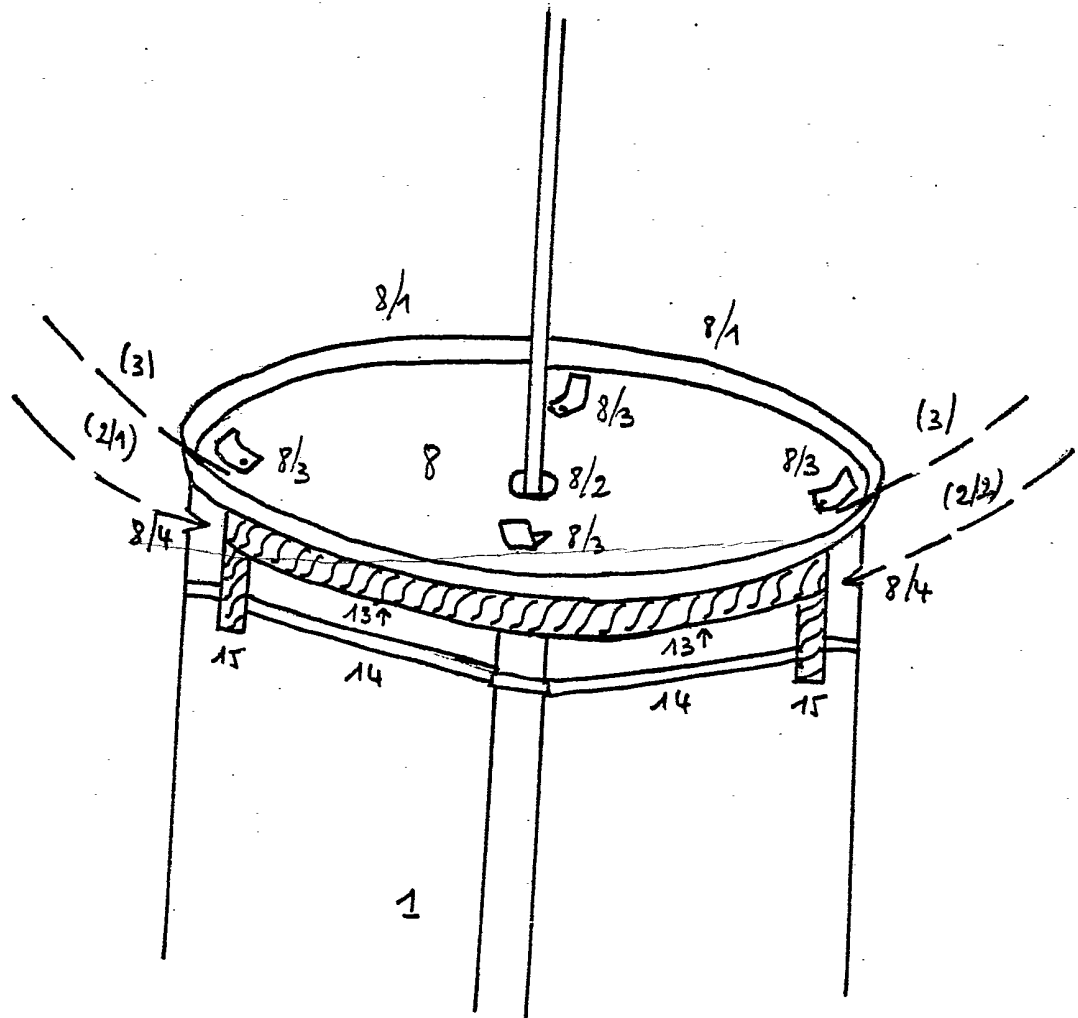


FIG 4

PLANCHE 4

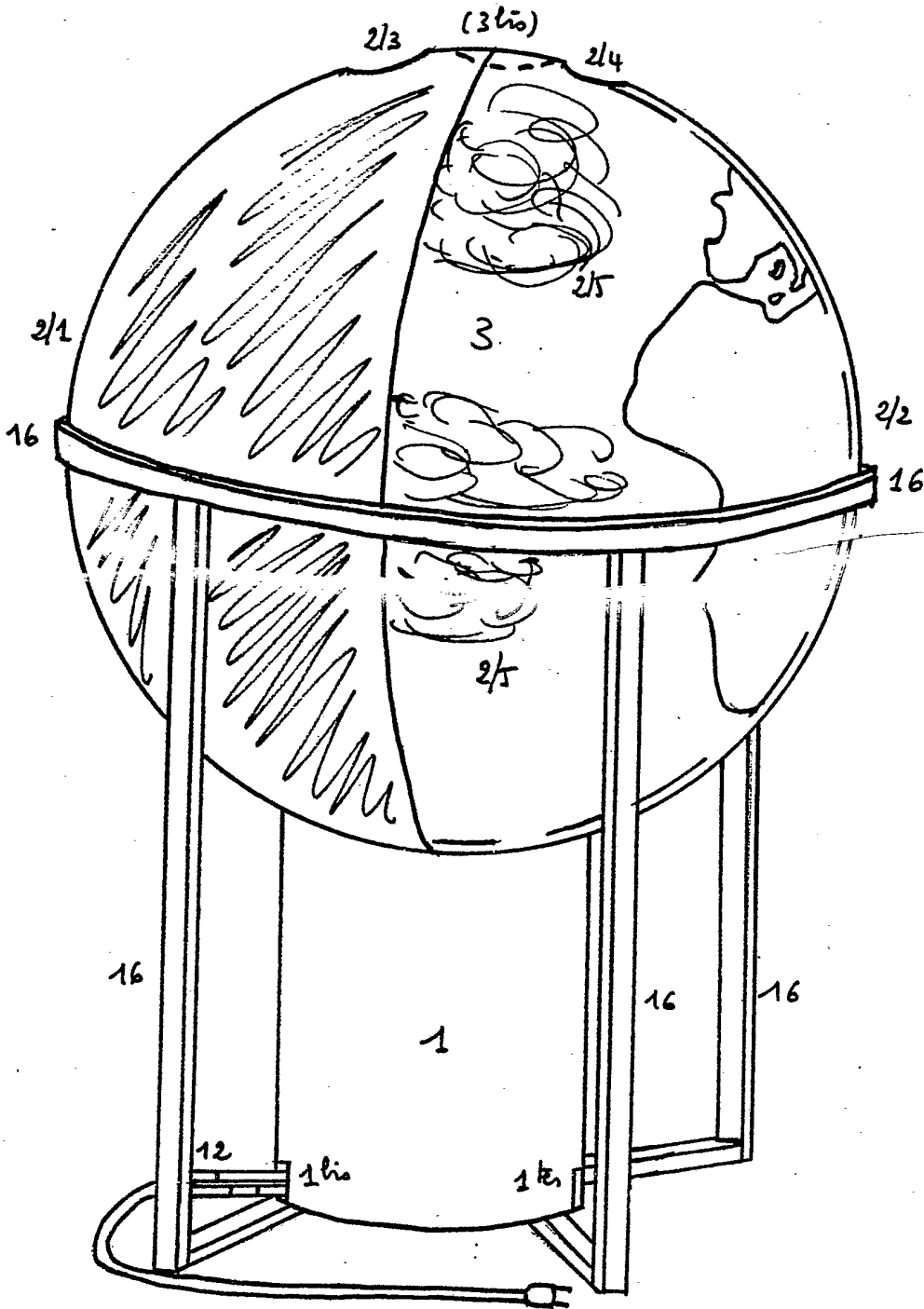


FIG 5

PLANCHE 5

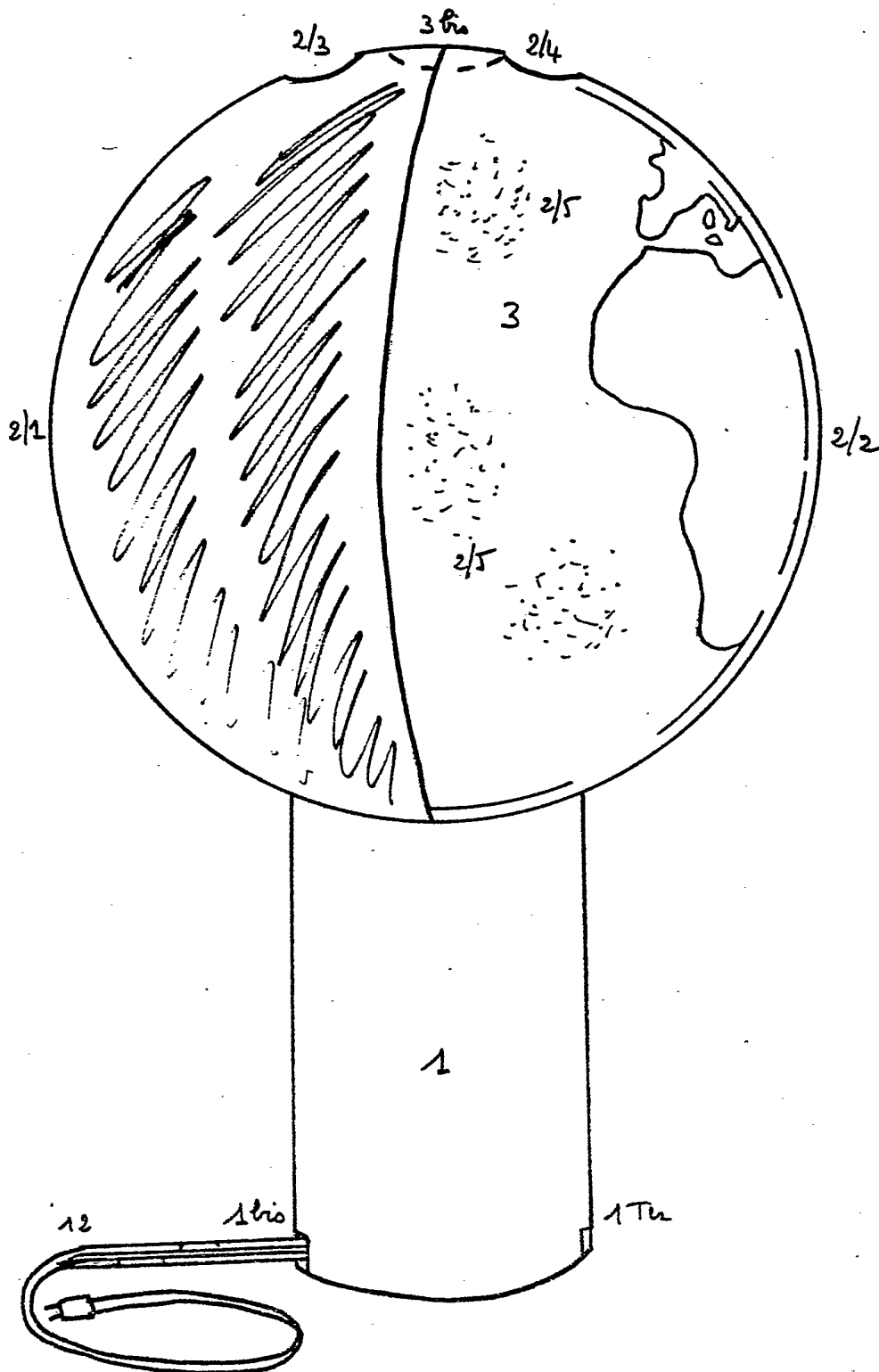


FIG 6

PLANCHE 6

