

19



Octrooi Centrum
Nederland

11 2001663

12 C OCTROOI²⁰

21 Aanvraagnummer: 2001663

51 Int.Cl.:
F03D9/02 (2006.01) F03D9/00 (2006.01)

22 Ingediend: 10.06.2008

41 Ingeschreven:
11.12.2009

73 Octrooihouder(s):
Technische Universiteit Delft te Delft.

47 Verleend:
11.12.2009

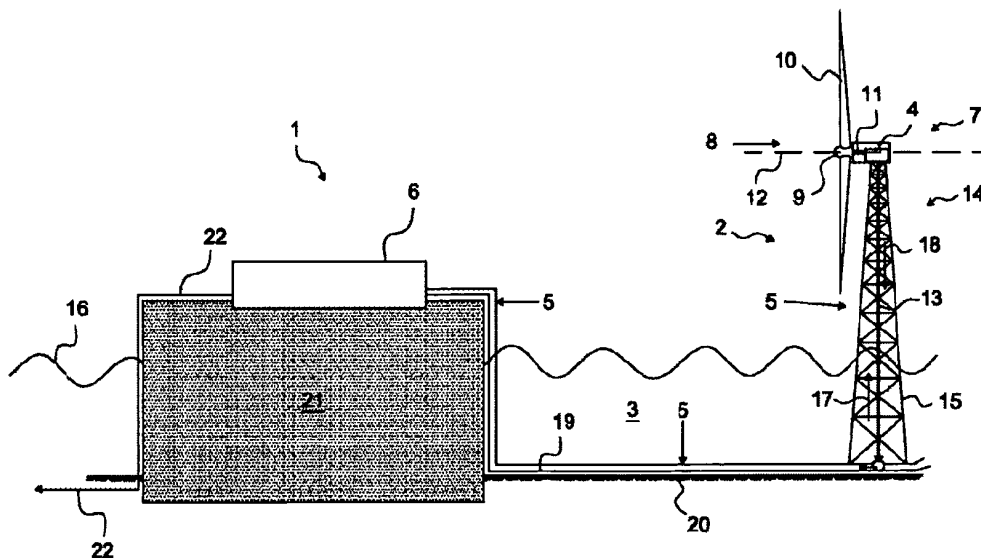
72 Uitvinder(s):
Jan van der Tempel te Delft.

45 Uitgegeven:
01.02.2010

74 Gemachtigde:
Drs. M.J. Hatzmann c.s. te 2508 DH
Den Haag.

54 **Systeem en werkwijze voor energiewinning.**

57 Systeem voor energiewinning, voorzien van een op zee geplaatste offshore windmolen, omvatten een rotor, een waterpomp die is gekoppeld aan de rotor om daardoor te worden aangedreven voor het pompen van zeewater, een waterleidingstelsel gekoppeld aan de waterpomp voor het doorvoeren van het gepompte zeewater, en een generator die is gekoppeld aan genoemd waterleidingstelsel, en die is ingericht om door het gepompte zeewater te worden aangedreven voor het opwekken van elektrische energie.



NL C 2001663

Dit octrooi is verleend ongeacht het bijgevoegde resultaat van het onderzoek naar de stand van de techniek en schriftelijke opinie. Het octrooi-schrift komt overeen met de oorspronkelijk ingediende stukken. Octrooi Centrum Nederland is een agentschap van het ministerie van Economische Zaken.

P84338NL00

Titel: Systeem en werkwijze voor energiewinning

De uitvinding betreft een systeem voor energiewinning, voorzien van een op zee geplaatste offshore windmolen.

De uitvinding betreft ook een werkwijze voor het winnen van energie, waarbij op zee een rotor van een windmolen door wind wordt
5 aangedreven.

Het is bekend dat offshore windmolenparken gebruik kunnen maken van de relatief grote hoeveelheden wind en ruimte die aanwezig is op open zee, voor het omzetten van windenergie in elektrische energie. Bijvoorbeeld winnen deze windmolenparken hoeveelheden van 200 tot 500
10 MW per jaar.

Een nadeel van windmolens die in dergelijke parken worden toegepast is dat ze relatief duur zijn. In de generator, kabels, bijvoorbeeld switch-gear elektriciteitskabels, en/of elektronica van de windturbines is veelal koper aanwezig. Door afwisselende windsnelheden leveren de
15 windmolens bijvoorbeeld maar gedurende 30 tot 50% van de tijd dat ze beschikbaar zijn energie. De rest van de tijd, in het bijzonder bij te lage of te hoge wind, staan de windmolens bijvoorbeeld stil en blijft de capaciteit van de windmolen onbenut. Hierdoor kan het zijn dat het gebruik van een
windturbine en/of een windmolenpark, en in het bijzonder de toepassing van
20 het relatief dure koper, gedurende lange tijd niet rendabel is.

De relatief grote hoeveelheid componenten in een windturbine maken de windmolen erg complex. Ook dient de ondersteuningsconstructie van bestaande offshore windmolens relatief zwaar te zijn uitgevoerd, aangezien de kop van de windmolen is voorzien van een relatief zware
25 generator.

Een doel van de uitvinding is derhalve een alternatief te bieden voor bestaande offshore windmolens en/of windmolenparken, en/of een alternatieve werkwijze te bieden voor het winnen van energie op zee.

Dit doel en/of andere doelen kunnen worden bereikt met een
5 systeem volgens conclusie 1.

Dit doel en/of andere doelen kunnen ook worden bereikt met een werkwijze volgens conclusie 13.

Verdere voordelige uitvoeringsvormen volgens de uitvinding zijn weergegeven in de volgconclusies en zullen tevens blijken uit de
10 beschrijving, waarin de uitvinding in meerdere uitvoeringsvoorbeelden aan de hand van de bijgevoegde tekeningen nader wordt beschreven. Daarin toont:

Fig. 1 op schematische wijze een systeem voor energiewinning;

Fig. 2 op eveneens schematische wijze een transformatorplatform.

15 In deze beschrijving hebben gelijke of corresponderende delen gelijke of corresponderende verwijzingscijfers. In de tekening zijn slechts als voorbeeld uitvoeringsvormen getoond. De daarbij gebruikte elementen zijn slechts als voorbeeld genoemd en dienen geenszins beperkend te worden uitgelegd

20 In figuur 1 is op schematische wijze een uitvoeringsvorm van een systeem 1 voor energiewinning met een offshore windmolen 2 getoond. In deze beschrijving kan onder "offshore" bijvoorbeeld "op zee" of "in zee" worden begrepen. De windmolen 2 is in zee 3 geplaatst en is voorzien van een mechanisch aangedreven waterpomp 4. De pomp 4 pompt in gebruik via
25 een waterleidingstelsel 5 zeewater uit de zee 3 door het waterleidingstelsel 5 richting een generator 6 die wordt aangedreven door het gepompte zeewater. De pomp 4 is bij voorkeur ingericht in de kop 7, ook wel gondel genoemd, van de windmolen 2. De kop 7 is tevens voorzien van een rotor 8, waarvan de as 9 bij voorkeur ongeveer horizontaal is opgesteld en welke
30 rotor 8 bijvoorbeeld is voorzien van tenminste twee wieken 10. Bij voorkeur

strekt een aandrijfas 11 van de pomp 4 zich ongeveer in het verlengde van de rotatieas 12 van de rotoras 9 uit, en/of is de aandrijfas 11 direct met de rotoras 9 verbonden, en/of is de rotoras 9 onderdeel van de aandrijfas 11, zodat de pomp 4 op voordelige wijze direct door de rotoras 9 kan worden aangedreven.

Het waterleidingstelsel 5 is voorzien van tenminste één waterleiding 13. De waterleiding 13 strekt zich bijvoorbeeld tenminste deels uit in de windmolenmast 14 tussen het zeewater en de pomp 4, zodat zeewater uit de zee 3 kan worden gepompt door de windmolen 2. De waterleiding 13 zou zich bijvoorbeeld ook langs of althans nabij de mast 14 kunnen uitstrekken. Voor het oppompen van zeewater strekt zich een eerste eindeel van het waterleidingstelsel 5 tot beneden het oppervlak 16 van de zee 3 uit. In gebruik wordt het zeewater door de waterleiding 13 in een richting 17 omhoog gepompt, en via de pomp 4 in een richting 18 omlaag, en vervolgens richting de generator 6 voor aandrijving daarvan.

Bijvoorbeeld omvat de mast 14 een buisvormige constructie of een frame 15 of iets dergelijks. De mast 14 is bij voorkeur voorzien van een fundament of voet voor verankering van de molen 2 in de zeebodem.

Tussen de windmolen 2 en de generator 6 strekt zich bijvoorbeeld een waterleiding 19 uit, die zich bij voorkeur tenminste deels door en/of onder en/of over de zeebodem 20 uitstrekt. De generator 6 kan bijvoorbeeld op een platform 21 zijn ingericht, welk platform 21 bij voorkeur deels boven het zeeoppervlak 16 is opgesteld, bijvoorbeeld zodat de generator 6 tenminste deels boven het zeeoppervlak 16 kan worden opgesteld. In een andere uitvoeringsvorm is de generator 6 bijvoorbeeld geheel of deels onder water opgesteld. Vanaf de generator 6 strekt zich bijvoorbeeld tenminste één elektriciteitskabel 22 uit door het zeewater en/of, onder en/of over de zeebodem 20 om de door de generator 6 opgewekte elektrische energie naar land te voeren. Een tweede eindeel van het waterleidingstelsel 5 kan ervoor zorgdragen dat het gebruikte zeewater weer terugstroomt in de zee 3.

Deze uitvoeringsvorm betreft een open waterleidingssysteem waarin zeewater uit de zee 3 wordt opgepompt en na aandrijving van de generator 6 terug in de zee 3 stroomt.

In een andere uitvoeringsvorm betreft het waterstelsel 5 bijvoorbeeld een tenminste deels gesloten systeem, waarbij in hoofdzaak hetzelfde zeewater meer dan één keer wordt rondgepompt. Nadat het zeewater de generator 6 is gepasseerd wordt het nogmaals door de pomp 4 rondgepompt.

In een voorkeursuitvoeringsvorm van het systeem 1 drijft de rotor 8 de pomp 4 aan, drijft de pomp 4 het zeewater aan zodat dit door het waterleidingstelsel 5 stroomt, en drijft het door het waterleidingstelsel 5 stromende zeewater uiteindelijk de generator 6 aan, voor het opwekken van elektrische energie.

In nog een uitvoeringsvorm is het systeem 1, in het bijzonder het waterleidingstelsel 5 voorzien van een bassin 23 waarin gepompt zeewater kan worden opgeslagen. Een transformatorplatform 21 met daarop een bassin 23 is schematisch getoond in figuur 2. Aangezien de generator 6 relatief zwaar en/of groot is in vergelijking met conventionele windmolengeneratoren is het voordelige deze op een separaat platform 21 te plaatsen. Het platform 21 biedt de mogelijkheid de generator 6 relatief eenvoudig te benaderen voor onderhoud en/of het verwisselen van de generator 6. Het bassin 23 is bijvoorbeeld middels een waterleidinguitvoer 24 gekoppeld met de generator 6, zodat in het bassin 23 opgeslagen zeewater kan worden gebruikt voor het aandrijven van de generator 6. Het opgeslagen zeewater kan bijvoorbeeld middels zwaartekracht door de uitvoer 24 naar de generator 6 stromen. Het waterleidingstelsel 5 is zodanig ingericht dat de snelheid en/of druk van het zeewater dat uit het bassin 23 stroomt hoog genoeg kan zijn om de generator 6 aan te drijven voor het opwekken van elektrische energie. Ook kan bij het bassin 23 bijvoorbeeld een tweede waterpomp zijn voorzien voor het opvoeren van de snelheid of

druk, en/of kan het water deels door reeds genoemde door de rotor 8 aangedreven pomp 4 worden aangedreven.

In een uitvoeringsvorm is het waterleidingstelsel 5 ingericht om het gepompte zeewater direct langs of door de generator 6 te leiden ter
5 aandrijving daarvan. Daartoe is bijvoorbeeld geen bassin 23 voorzien, of is bijvoorbeeld een wateromleiding 25 voorzien, die het zeewater het bassin 23 laat passeren, bijvoorbeeld doordat de omleiding 25 zich door het bassin 23 uitstrekt of zich om het bassin 23 heen uitstrekt.

In een uitvoeringsvorm is het waterleidingstelsel 5 voorzien van
10 een aansturing 26 die is ingericht om een hoeveelheid zeewater die de generator 6 aandrijft te doseren. De aansturing 26 omvat bijvoorbeeld een voorgeprogrammeerd elektrisch circuit. De aansturing 26 is bijvoorbeeld ingericht om bij een relatief hoge hoeveelheid gepompt zeewater,
15 bijvoorbeeld bij relatief veel wind, tenminste een deel van het gepompte zeewater in het bassin 23 te leiden. In deze beschrijving kan onder relatief veel wind een relatief hoge windsnelheid worden begrepen. Daartoe is het waterleidingstelsel 5 bijvoorbeeld voorzien van een klepmechanisme 27.
Wanneer relatief veel zeewater door het waterleidingstelsel 5 wordt
20 gepompt, bijvoorbeeld veroorzaakt door relatief veel wind, kan ervoor worden gekozen een deel van het zeewater, of al het zeewater, in het bassin 23 te leiden voor later gebruik, bijvoorbeeld als de windsnelheid is afgenomen. Het klepmechanisme 27 wordt daartoe bijvoorbeeld door de aansturing 26 aangestuurd om tenminste een deel van het zeewater in het bassin 23 te leiden. Bijvoorbeeld ontvangt de aansturing 26 daartoe een
25 signaal van een meetsysteem dat de snelheid en/of druk van het zeewater in het waterleidingstelsel 5 meet, en/of de snelheid en/of druk van het zeewater dat de generator 6 aandrijft en/of de hoeveelheid opgewekte energie door de generator 6. Er kan bijvoorbeeld worden gekozen om een resterend deel van het zeewater door de omleiding 25 te laten stromen, direct naar de
30 generator 6 en/of terug in de zee te geleiden.

In een uitvoeringsvorm is de aansturing 26 ingericht om bij een relatief lage hoeveelheid gepompt zeewater een bepaalde hoeveelheid uit het bassin 23 naar de generator 6 te leiden, bijvoorbeeld ten einde de generator 6 over een relatief lange tijdsperiode met een relatief constante hoeveelheid zeewater aan te kunnen drijven met zeewater uit het bassin 23. Daartoe is het waterleidingstelsel 5 bijvoorbeeld voorzien van een tweede klepmechanisme 28 die het water in de uitvoer 24 kan laten stromen, althans in een tenminste deels open toestand.

Zoals ondermeer uit bovenbeschreven uitvoeringsvormen blijkt, kan het systeem 1 zodanig worden ingericht dat de generator 6 gedurende vooraf bepaalde perioden relatief constant in gebruik is en/of zodat pieken en dalen in de opgewekte energie kunnen worden tegengegaan. Ook kan de hoeveelheid zeewater dat de generator 6 aandrijft worden gedoseerd. In een uitvoeringsvorm wordt gedurende lange, relatief continue perioden de maximale capaciteit van de generator 6 en/of de electriciteitskabels 22 benut en/of een maximale of althans gewenste hoeveelheid elektrische energie opgewekt.

In een uitvoeringsvorm is het waterleidingstelsel 5 en in het bijzonder de waterleiding 13 ingericht om een maximale hoeveelheid water te leiden. In het bijzonder is de omtrek van de waterleidingen 13, 19 zodanig groot dat een maximale hoeveelheid zeewater door de leidingen 13, 19 kan stromen als de pomp 4 op maximaal vermogen zeewater door de leidingen 13, 19 pompt. Dit betekent dat de rotor 8 ook bij hoge windsnelheden kan draaien, ook op snelheden waarbij de conventionele turbines zouden worden uitgezet. In deze uitvoeringsvorm wordt het aangelegde waterleidingstelsel 5 gebruikt bij hoge windsnelheden, terwijl bij diezelfde windsnelheden de kabels en/of generator van conventionele windmolens niet in gebruik zouden worden genomen omdat de maximale capaciteit dan zou worden overschreden. Het waterleidingstelsel 5 is derhalve niet alleen goedkoper,

maar heeft ook een hoger rendement, dan conventionele generatoren en/of elektriciteitskabels in conventionele windmolens.

In een uitvoeringsvorm wordt de uitvinding toegepast in een offshore windmolenpark. Hierbij zijn meerdere, bijvoorbeeld tientallen of
5 meer dan honderd, windmolens 2 voorzien. Elke windmolen 2 kan zijn voorzien van een pomp 4 voor het pompen van zeewater. Bij voorkeur wordt hierbij zeewater recht uit de zee rondgepompt in een open circuit. De pompen 4 drijven het zeewater bijvoorbeeld gezamenlijk door het waterleidingstelsel 5, bijvoorbeeld door een waterleiding 19 onderzee,
10 waarmee bijvoorbeeld één generator 6 wordt aangedreven. Het aansluiten van meerdere pompen 4 op één generator 6 heeft ondermeer het voordeel dat maar één generator 6 hoeft te worden onderhouden. De generator 6 doet hierbij dienst als een waterkrachtcentrale. Deze uitvoeringsvorm heeft
15 ondermeer als voordeel dat relatief grote hoeveelheden dure en/of onderhoudsgevoelige generatoren 6 kunnen worden tegengegaan.

De pomp 4 in de windmolen 2 geeft de rotatie-energie door in de vorm van druk- en/of snelheidsverhoging van het zeewater in het waterleidingstelsel 5. In een uitvoeringsvorm wordt de pomp 4 bijvoorbeeld
20 relatief onderaan de mast 14, of bijvoorbeeld ongeveer ter hoogte van het zeeoppervlak 16 op de mast 14 ingericht. Op deze wijze hoeft geen pomp 4 in de kop 5 van de molen 2 te worden ingericht. Hierbij is bijvoorbeeld een as voorzien die de rotatie van de rotor 8 in verticale richting naar beneden overbrengt op de pomp 4. Een voordeel van deze uitvoeringsvorm is ondermeer dat geen pomp 4 in de kop 5 hoeft te worden ingericht.
25 Onderhoud of vervanging van de pomp 4 kan tevens eenvoudig worden uitgevoerd.

In een andere uitvoeringsvorm, bijvoorbeeld zoals is getoond in figuur 1, is de pomp 4 in de kop 5 van de windmolen 2 ingericht. Dit heeft
30 ondermeer als voordeel dat de aandrijfas 11 van de pomp 4 zich in het verlengde van de rotoras 9 kan uitstrekken, zodat de rotatie van de rotor 8

relatief efficiënt kan worden overgebracht voor aandrijving van de pomp 4. Het zeewater wordt dan langs de mast 14 omhoog gepompt door de pomp 4, waarvoor slechts een relatief goedkope waterleiding 13 hoeft te worden geïnstalleerd. In weer een andere uitvoeringsvorm is een windmolen 2
5 voorzien van meerdere pompen 2, bijvoorbeeld ingericht in of nabij de kop 5, en/of in of nabij de mast 14 van de windmolen 2.

Ten opzichte van conventionele offshore windmolens 2 heeft het inrichten van de pomp 4, dan wel in de kop 5, dan wel in of aan de mast 14, ondermeer het voordeel dat de topmassa van de windmolen 2 beperkt kan
10 blijven, aangezien een waterpomp 4 relatief licht kan worden uitgevoerd ten opzichte van een generator voor een conventionele windturbine. Een relatief lichte topmassa kan de dynamica van de windmolen 2 ten goede komen. Door de lichtere pomp 4 kan tevens de windmolen 2 lichter, en/of eenvoudiger en/of goedkoper worden geconstrueerd. Bovendien is een pomp
15 4, in het bijzonder een mechanische waterpomp 4, in veel gevallen minder onderhoudsgevoelig dan een generator 6. Ook kan gebruik van koper in de molen 2 worden tegengegaan, waardoor de kosten beperkt kunnen blijven. Door niet een conventionele windturbinegenerator maar een waterpomp 4 in of bij de windmolen 2 toe te passen kan het aantal componenten in de
20 windmolen 2 beperkt blijven, wat de faalkans in de windmolen 2 kan verminderen alsmede de beschikbaarheid van de windmolen 2 kan verhogen.

In een uitvoeringsvorm is het systeem 1, in het bijzonder de pomp 4, het waterleidingstelsel 4 en/of de generator 6, aangepast voor het gebruik
25 van zeewater. Bij voorkeur wordt gebruik gemaakt van corrosiebestendig materiaal, in het bijzonder corrosiebestendige koppelingen en/of voorzieningen om groei van zeegewassen of dergelijke op delen van het systeem 1 te voorkomen.

Het systeem 1 volgens de uitvinding kan bij voorkeur op zee
30 worden toegepast, maar is in principe ook geschikt voor toepassing in

andere wateren, zoals bijvoorbeeld meren, rivieren en dergelijke. In plaats van zeewater kan in principe ook zoet water of een andere vloeistof worden toegepast.

Doordat de windmolenparken voorzien van systemen 1 volgens de
5 uitvinding relatief voordelig kunnen worden geconstrueerd, kunnen deze
bijvoorbeeld met relatief veel windmolens 2 worden ingericht. Bijvoorbeeld
omvatten deze systemen 1 energiecentrales die tenminste 200 MW
(Megawatt) groot zijn, in het bijzonder tenminste 500 MW. In nog een
uitvoeringsvorm worden bijvoorbeeld bestaande windmolens 2 aangepast
10 om te worden toegepast in een systeem 1 volgens de uitvinding.

De beschreven en vele vergelijkbare variaties, evenals combinaties
daarvan, worden geacht binnen het door de conclusies geschetste raam van
de uitvinding te vallen. Uiteraard kunnen verschillende aspecten van
verschillende uitvoeringsvormen en/of combinaties daarvan met elkaar
15 worden gecombineerd en uitgewisseld. Er dient aldus niet tot slechts de
genoemde uitvoeringsvormen te worden beperkt

CONCLUSIES

1. Systeem voor energiewinning, voorzien van
een op zee geplaatste offshore windmolen, omvatten een rotor;
een waterpomp die is gekoppeld aan de rotor om daardoor te
worden aangedreven voor het pompen van zeewater,
5 een waterleidingstelsel gekoppeld aan de waterpomp voor het
doorvoeren van het gepompte zeewater; en
een generator die is gekoppeld aan genoemd waterleidingstelsel, en
die is ingericht om door het gepompte zeewater te worden aangedreven voor
het opwekken van elektrische energie.
- 10 2. Systeem volgens conclusie 1, waarbij het waterleidingstelsel is
voorzien van een bassin voor opslag van het gepompte zeewater, waarbij het
bassin is gekoppeld met de generator, zodat het opgeslagen zeewater kan
worden gebruikt voor het aandrijven van de generator.
- 15 3. Systeem volgens conclusie 1 of 2, waarbij het waterleidingstelsel is
ingericht om het gepompte zeewater direct langs de generator te leiden ter
aandrijving daarvan.
- 20 4. Systeem volgens een der voorgaande conclusies, waarbij het
waterleidingstelsel is voorzien van een aansturing die is ingericht om de
druk en/of snelheid van het zeewater dat de generator aandrijft te doseren.
- 25 5. Systeem volgens conclusie 4, waarbij de aansturing is ingericht om
bij een relatief grote hoeveelheid gepompt zeewater een bepaalde
hoeveelheid daarvan naar het bassin te leiden, en om bij een relatief lage
hoeveelheid gepompt zeewater een bepaalde hoeveelheid uit het bassin naar
de generator te leiden.
- 25 6. Systeem volgens één der conclusies 2 - 5, waarbij een offshore
platform is voorzien, welk platform is voorzien van genoemde generator en
genoemd bassin.

7. Systeem volgens één der voorgaande conclusies, waarbij de waterpomp zich in de kop van de windmolen, nabij de rotor bevindt.
8. Systeem volgens conclusie 7, waarbij een rotor van de windmolen is voorzien van een rotatie-as die ongeveer horizontaal is, en waarbij een
5 aandrijfas van de pomp zich ongeveer in het verlengde van de rotatie-as uitstrekt.
9. Systeem volgens één der voorgaande conclusies, voorzien van meerdere windmolens, waarbij de pompen zijn ingericht om gezamenlijk één generator aan te drijven.
- 10 10. Systeem volgens één der voorgaande conclusies, waarbij de waterleiding is voorzien van tenminste één waterleiding waarvan de omtrek groot genoeg is om op maximaal vermogen gepompt zeewater door te laten.
11. Bouwpakket voor een systeem volgens één der voorgaande
conclusies, voorzien van
15 een windmolen, omvatten een rotor;
 een waterpomp die is ingericht om te worden gekoppeld aan de rotor om daardoor te worden aangedreven voor het pompen van zeewater, tenminste één waterleidingstelsel voor het doorvoeren van het gepompte zeewater; en
20 een generator die is ingericht om te worden gekoppeld aan genoemd waterleidingstelsel, en om door het gepompte zeewater te worden aangedreven voor het opwekken van elektrische energie.
12. Gebruik van zeewater in een windmolen, de windmolen omvattende een rotor, een door die rotor aangedreven waterpomp voor het
25 pompen van het zeewater voor het aandrijven van een generator, en een waterleidingstelsel voor het geleiden van het zeewater.
13. Werkwijze voor het winnen van energie, waarbij op zee een rotor van een windmolen door wind wordt aangedreven, waarbij de rotor een waterpomp aandrijft, waarbij de waterpomp door genoemde aandrijving
30 zeewater uit de zee door een waterleidingstelsel pompt dat het gepompte

zeewater naar een generator leidt, waarbij de generator door genoemd zeewater wordt aangedreven voor het opwekken van elektrische energie.

14. Werkwijze volgens conclusie 13, waarbij de opgewekte elektrische energie naar land wordt geleid.

- 5 15. Werkwijze volgens conclusie 13 of 14, waarbij met behulp van een windmolenpark op zee meerdere waterpompen worden aangedreven voor het met zeewater aandrijven van één generator.

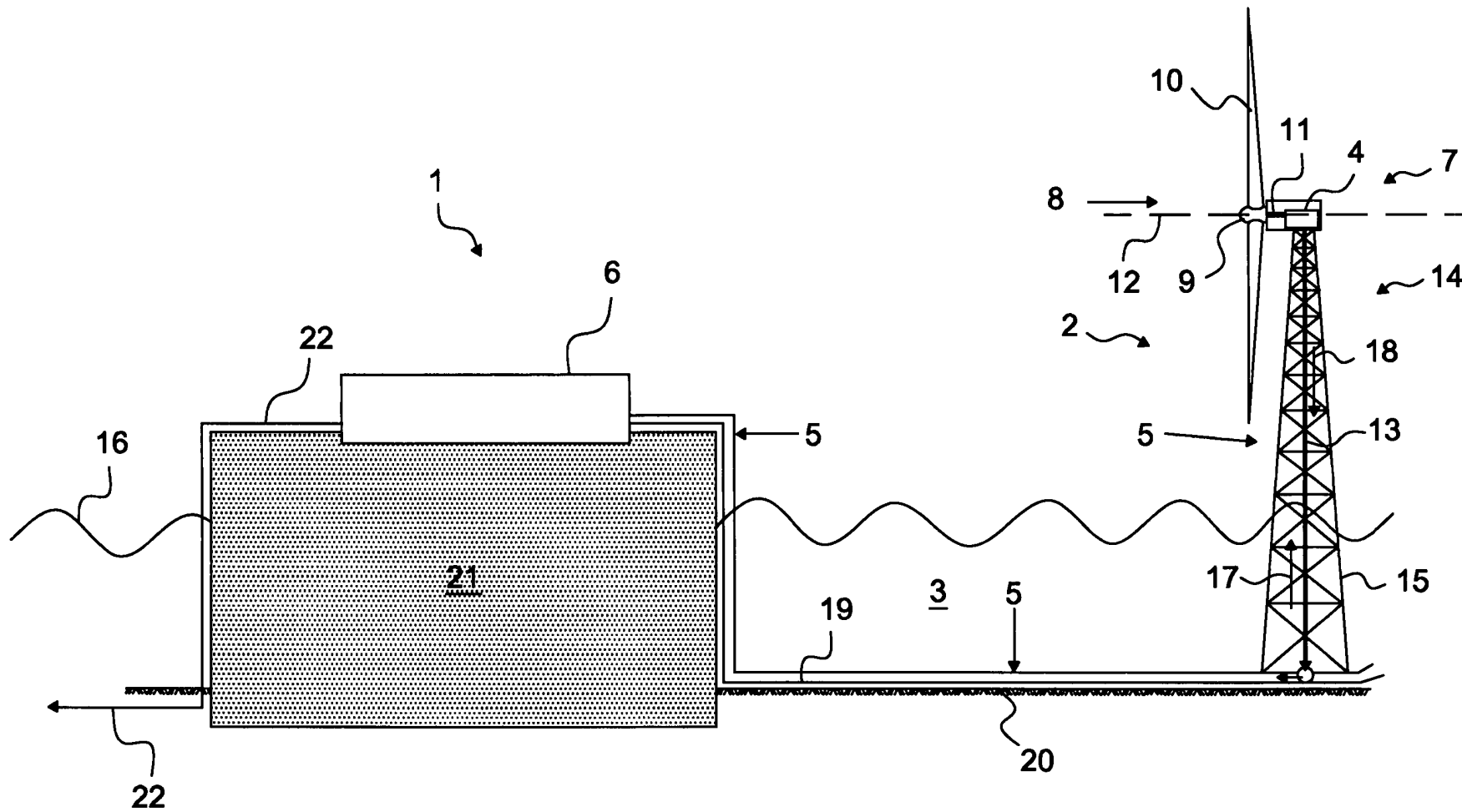


FIG. 1

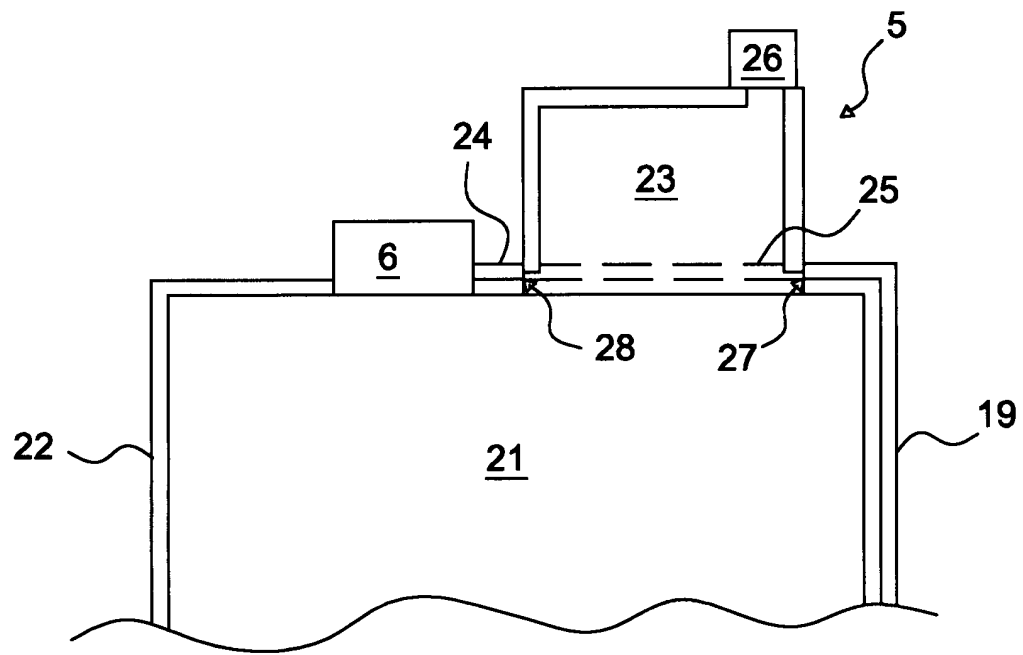


FIG. 2

SAMENWERKINGSVERDRAG (PCT)

RAPPORT BETREFFENDE NIEUWHEIDSONDERZOEK VAN INTERNATIONAAL TYPE

IDENTIFICATIE VAN DE NATIONALE AANVRAGE	KENMERK VAN DE AANVRAGER OF VAN DE GEMACHTIGDE P84338NLOO
Nederlands aanvraag nr. 2001663	Indieningsdatum 10-06-2008
	Ingeroepen voorrangsdatum
Aanvrager (Naam) Technische Universiteit Delft	
Datum van het verzoek voor een onderzoek van internationaal type 28-10-2008	Door de Instantie voor Internationaal Onderzoek aan het verzoek voor een onderzoek van internationaal type toegekend nr. SN 51159
I. CLASSIFICATIE VAN HET ONDERWERP (bij toepassing van verschillende classificaties, alle classificatiesymbolen opgeven)	
Volgens de internationale classificatie (IPC) F03D9/02 F03D9/00	
II. ONDERZOCHE GEBIEDEN VAN DE TECHNIEK	
Onderzochte minimumdocumentatie	
Classificatiesysteem	Classificatiesymbolen
IPC 8	F03D
Onderzochte andere documentatie dan de minimum documentatie, voor zover dergelijke documenten in de onderzochte gebieden zijn opgenomen	
III.	GEEN ONDERZOEK MOGELIJK VOOR BEPAALDE CONCLUSIES (opmerkingen op aanvullingsblad)
IV.	GEBREK AAN EENHEID VAN UITVINDING (opmerkingen op aanvullingsblad)

**ONDERZOEKSRAPPORT BETREFFENDE HET
RESULTAAT VAN HET ONDERZOEK NAAR DE STAND
VAN DE TECHNIEK VAN HET INTERNATIONALE TYPE**

Nummer van het verzoek om een onderzoek naar
de stand van de techniek
NL 2001663

A. CLASSIFICATIE VAN HET ONDERWERP
INV. F03D9/02 F03D9/00

Volgens de Internationale Classificatie van octrooien (IPC) of zowel volgens de nationale classificatie als volgens de IPC.

B. ONDERZOCHE GEBIEDEN VAN DE TECHNIEK

Onderzochte minimum documentatie (classificatie gevolgd door classificatiesymbolen)
F03D

Onderzochte andere documentatie dan de minimum documentatie, voor dergelijke documenten, voor zover dergelijke documenten in de onderzochte gebieden zijn opgenomen

Tijdens het onderzoek geraadpleegde elektronische gegevensbestanden (naam van de gegevensbestanden en, waar uitvoerbaar, gebruikte trefwoorden)
EPO-Internal, WPI Data

C. VAN BELANG GEACHTE DOCUMENTEN

Categorie °	Geciteerde documenten, eventueel met aanduiding van speciaal van belang zijnde passages	Van belang voor conclusie nr.
X	EP 1 637 733 A (ELSAM AS [DK]) 22 maart 2006 (2006-03-22) alinea's [0014], [0017], [0018] figuren	1-15
X	WO 2006/037828 A (TORRES MARTINEZ M [ES]) 13 april 2006 (2006-04-13) bladzijde 2, regel 34 - bladzijde 3, regel 20 figuren 1,10	1,3,4, 7-15
X	FR 2 459 890 A (GIL NOEL) 16 januari 1981 (1981-01-16)	12
A	figuur	1-5,10, 11,13,14
	----- -/--	



Verdere documenten worden vermeld in het vervolg van vak C.



Leden van dezelfde octrooifamilie zijn vermeld in een bijlage

° Speciale categorieën van aangehaalde documenten

A niet tot de categorie X of Y behorende literatuur die de stand van de techniek beschrijft

D in de octrooiaanvraag vermeld

E eerdere octrool(aanvraag), gepubliceerd op of na de indieningsdatum, waarin dezelfde uitvinding wordt beschreven

L om andere redenen vermelde literatuur

O niet-schriftelijke stand van de techniek

P tussen de voorrangdatum en de indieningsdatum gepubliceerde literatuur

T na de indieningsdatum of de voorrangdatum gepubliceerde literatuur die niet bezwarend is voor de octrooiaanvraag, maar wordt vermeld ter verheldering van de theorie of het principe dat ten grondslag ligt aan de uitvinding

X de conclusie wordt als niet nieuw of niet inventief beschouwd ten opzichte van deze literatuur

Y de conclusie wordt als niet inventief beschouwd ten opzichte van de combinatie van deze literatuur met andere geciteerde literatuur van dezelfde categorie, waarbij de combinatie voor de vakman voor de hand liggend wordt geacht

& lid van dezelfde octrooifamilie of overeenkomstige octrooipublicatie

Datum waarop het onderzoek naar de stand van de techniek van internationaal type werd voltooid

24 Februari 2009

Verzenddatum van het rapport van het onderzoek naar de stand van de techniek van internationaal type

Naam en adres van de instantie

European Patent Office, P.B. 5818 Patentlaan 2
NL - 2280 HV Rijswijk
Tel. (+31-70) 340-2040,
Fax: (+31-70) 340-3016

De bevoegde ambtenaar

Angelucci, Stefano

**ONDERZOEKSRAPPORT BETREFFENDE HET
RESULTAAT VAN HET ONDERZOEK NAAR DE STAND
VAN DE TECHNIEK VAN HET INTERNATIONALE TYPE**

Nummer van het verzoek om een onderzoek naar
de stand van de techniek
NL 2001663

C. (Vervolg). VAN BELANG GEACHTE DOCUMENTEN		
Categorie °	Geciteerde documenten, eventueel met aanduiding van speciaal van belang zijnde passages	Van belang voor conclusie nr.
A	JP 2004 218436 A (NAT MARITIME RES INST) 5 augustus 2004 (2004-08-05) samenvatting; figuren -----	1-15
A	FR 2 473 640 A (BRENEZ JEAN [FR]) 17 juli 1981 (1981-07-17) figuur 1 -----	1-6, 10-13

**ONDERZOEKSRAPPORT BETREFFENDE HET
 RESULTAAT VAN HET ONDERZOEK NAAR DE STAND
 VAN DE TECHNIEK VAN HET INTERNATIONALE TYPE**

Informatie over leden van dezelfde octrooifamilie

Nummer van het verzoek om een onderzoek naar
 de stand van de techniek

NL 2001663

In het rapport genoemd octrooigeschrift	Datum van publicatie	Overeenkomend(e) geschrift(en)	Datum van publicatie	
EP 1637733	A	22-03-2006	AU 2005284511 A1	23-03-2006
			CA 2580554 A1	23-03-2006
			WO 2006029633 A1	23-03-2006

WO 2006037828	A	13-04-2006	GEEN	

FR 2459890	A	16-01-1981	GEEN	

JP 2004218436	A	05-08-2004	GEEN	

FR 2473640	A	17-07-1981	GEEN	



OCTROOICENTRUM NEDERLAND

WRITTEN OPINION

File No. SN51159	Filing date (day/month/year) 10.06.2008	Priority date (day/month/year)	Application No. NL2001663
International Patent Classification (IPC) INV. F03D9/02 F03D9/00			
Applicant Technische Universiteit Delft te Delft			

This opinion contains indications relating to the following items:

- Box No. I Basis of the opinion
- Box No. II Priority
- Box No. III Non-establishment of opinion with regard to novelty, inventive step and industrial applicability
- Box No. IV Lack of unity of invention
- Box No. V Reasoned statement with regard to novelty, inventive step or industrial applicability; citations and explanations supporting such statement
- Box No. VI Certain documents cited
- Box No. VII Certain defects in the application
- Box No. VIII Certain observations on the application

	Examiner Angelucci, Stefano
--	--------------------------------

WRITTEN OPINION

Box No. I Basis of this opinion

1. This opinion has been established on the basis of the latest set of claims filed before the start of the search.
2. With regard to any **nucleotide and/or amino acid sequence** disclosed in the application and necessary to the claimed invention, this opinion has been established on the basis of:
 - a. type of material:
 - a sequence listing
 - table(s) related to the sequence listing
 - b. format of material:
 - on paper
 - in electronic form
 - c. time of filing/furnishing:
 - contained in the application as filed.
 - filed together with the application in electronic form.
 - furnished subsequently for the purposes of search.
3. In addition, in the case that more than one version or copy of a sequence listing and/or table relating thereto has been filed or furnished, the required statements that the information in the subsequent or additional copies is identical to that in the application as filed or does not go beyond the application as filed, as appropriate, were furnished.
4. Additional comments:

Box No. V Reasoned statement with regard to novelty, inventive step or industrial applicability; citations and explanations supporting such statement

1. Statement

Novelty	Yes: Claims	
	No: Claims	1-15
Inventive step	Yes: Claims	
	No: Claims	1-15
Industrial applicability	Yes: Claims	1-15
	No: Claims	

2. Citations and explanations
see separate sheet

Re Item V

Reasoned statement with regard to novelty, inventive step or industrial applicability; citations and explanations supporting such statement

1. Reference is made to the following documents:

D1: EP-A-1 637 733 (ELSAM AS [DK]) 22 maart 2006 (2006-03-22)

D2: WO 2006/037828 A (TORRES MARTINEZ M [ES]) 13 april 2006 (2006-04-13)

D3: FR-A-2 459 890 (GIL NOEL) 16 januari 1981 (1981-01-16)

2. The present application does not meet the criteria of patentability, because the subject-matter of claim 1 is not new.

2.1 The document D1 discloses (the references in parentheses applying to this document; see figures and the paragraphs 14,17,18):

a system to generate energy comprising offshore wind turbines (12,14,16) having a rotor and a pump (34) connected to the rotor, pumping sea-water.

The system further comprises a water piping system (42,44,45,46,58) bringing the pumped sea-water to a generator (50,52,54) for the generation of electrical energy.

2.2 The same system is shown on document D2 (see the figures 1 and 10).

3. The same reasoning applies, mutatis mutandis, to the subject-matter of the corresponding independent claims 11, 12, 13, which therefore are also considered not new.

3.1 The subject matter of claim 12 is further shown on document D3 (see the figure) whereby sea-water is pumped by a wind driven pump towards a generator to generate electricity.

4. Dependent claims 2-10 and 14,15 do not contain any features which, in combination with the features of any claim to which they refer, meet the requirements of novelty, see documents D1 and D2 and the corresponding passages cited in the search report.