

RZECZPOSPOLITA
POLSKA



Urząd Patentowy
Rzeczypospolitej Polskiej

(12)

OPIS OCHRONNY WZORU PRZEMYSŁOWEGO

(19) **PL** (11) **6661**

(21) Numer zgłoszenia: **4717**

(22) Data zgłoszenia: **22.12.2003**

(51) Klasyfikacja:
26-02

(54)

Pokrywka znicza

(45) O udzieleniu prawa z rejestracji ogłoszono:
31.12.2004 WUP 12/2004

(73) Uprawniony z rejestracji wzoru przemysłowego:
KORONA Sp. z o.o., Wieluń, (PL)

(72) Twórca(y) wzoru przemysłowego:
Jabłoński Robert, Warszawa-Ursus, (PL)

PL 6661

Nr Rp. 6661.....

Klasa 26-02.....

Pokrywka znicza

Przedmiotem wzoru przemysłowego jest pokrywka znicza .

Istotę wzoru stanowi nowa postać pokrywki znicza przejawiająca się w jego kształcie.

Przedmiot wzoru przemysłowego przedstawiony jest na załączonym rysunku, w widoku ogólnym, w przykładach wykonania fig.1, fig.2 .

Pokrywka znicza o pewnej wysokości z pierścieniem ułatwiającym jej osadzenie na zniczu fig.1 lub bez fig.2 , posiada następujące cechy istotne wzoru przemysłowego, jest w postaci graniastosłupa o podstawie pięciokąta i zaokrąglonych krawędziach bocznych a jego ściany boczne łączą się z górną podstawą powierzchnią skośną .

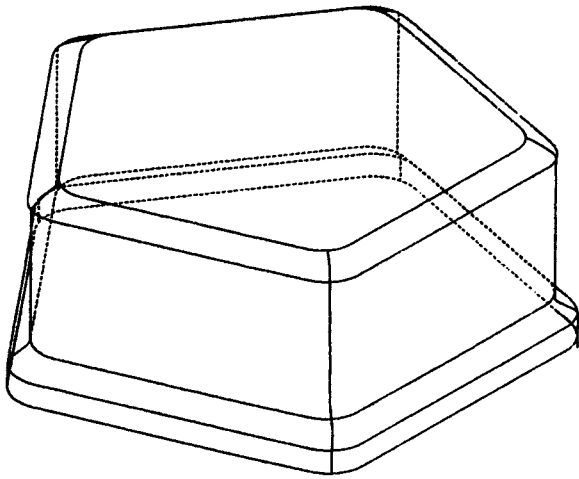


Fig.1

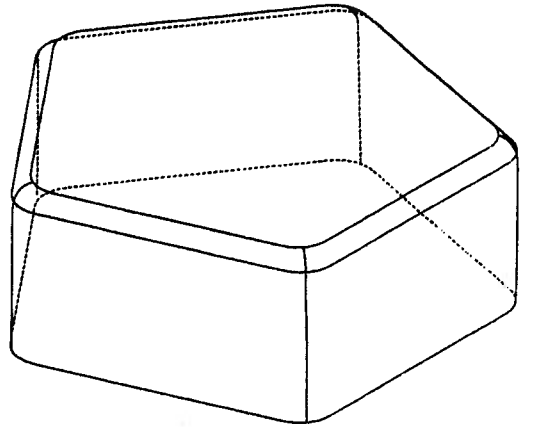


Fig.2