



(12) 实用新型专利

(10) 授权公告号 CN 203889272 U

(45) 授权公告日 2014. 10. 22

(21) 申请号 201420178343. 2

(22) 申请日 2014. 04. 14

(73) 专利权人 丁晓辉

地址 453400 河南省新乡市长垣县蒲西区新垣路北

(72) 发明人 丁晓辉

(51) Int. Cl.

B65D 47/34 (2006. 01)

(ESM) 同样的发明创造已同日申请发明专利

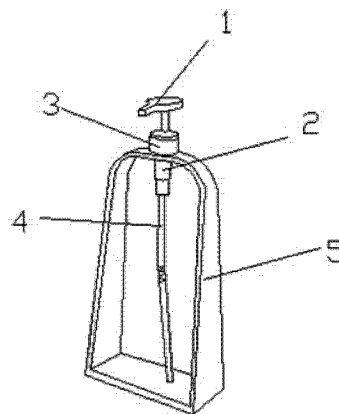
权利要求书1页 说明书1页 附图1页

(54) 实用新型名称

节约喷嘴

(57) 摘要

本实用新型公开了一种节约喷嘴,包括压嘴、按压式吸液机构、连接件、吸管,还包括支架,所述支架顶端开设通孔;所述按压式吸液机构底端穿过通孔,按压式吸液机构上部通过连接件与支架螺纹连接;按压式吸液机构顶端与压嘴连接、末端与吸管连接。所述吸管中部设置为伸缩结构。本实用新型提供的节约喷嘴,通过支架设计,方便人们使用袋装的洗面奶、洗发液、沐浴露,或洗涤灵等常见液体清洁剂,这样可以节约生活成本,不需要买瓶装的了。



1. 一种节约喷嘴,包括压嘴、按压式吸液机构、连接件、吸管,其特征在于:还包括支架,所述支架顶端开设通孔;所述按压式吸液机构底端穿过通孔,按压式吸液机构上部通过连接件与支架螺纹连接;按压式吸液机构顶端与压嘴连接、末端与吸管连接。

2. 根据权利要求 1 所述的节约喷嘴,其特征在于:所述吸管中部设置为伸缩结构。

节约喷嘴

技术领域

[0001] 本实用新型涉及一种节约喷嘴,属于日常用品技术领域。

背景技术

[0002] 目前,现有的洗面奶、洗发液、沐浴露,或洗涤灵等常见液体清洁剂都是瓶装结构,在使用完后,空瓶都要扔掉,十分浪费。

实用新型内容

[0003] 目的:为了克服现有技术中存在的不足,本实用新型提供一种节约喷嘴。

[0004] 技术方案:为解决上述技术问题,本实用新型采用的技术方案为:

[0005] 一种节约喷嘴,包括压嘴、按压式吸液机构、连接件、吸管,还包括支架,所述支架顶端开设通孔;所述按压式吸液机构底端穿过通孔,按压式吸液机构上部通过连接件与支架螺纹连接;按压式吸液机构顶端与压嘴连接、末端与吸管连接。

[0006] 作为优选方案,所述吸管中部设置为伸缩结构。

[0007] 有益效果:本实用新型提供的节约喷嘴,通过支架设计,方便人们使用袋装的洗面奶、洗发液、沐浴露,或洗涤灵等常见液体清洁剂,这样可以节约生活成本,不需要买瓶装的了。

附图说明

[0008] 图1为本实用新型的结构示意图。

具体实施方式

[0009] 下面结合附图对本实用新型作更进一步的说明。

[0010] 如图1所示,一种节约喷嘴,包括压嘴1、按压式吸液机构2、连接件3、吸管4,还包括支架5,所述支架5顶端开设通孔;所述按压式吸液机构2底端穿过通孔,按压式吸液机构2上部通过连接件3与支架5螺纹连接;按压式吸液机构2顶端与压嘴1连接、末端与吸管4连接。

[0011] 作为优选方案,所述吸管4中部设置为伸缩结构。

[0012] 本实用新型提供的节约喷嘴,通过支架设计,方便人们使用袋装的洗面奶、洗发液、沐浴露,或洗涤灵等常见液体清洁剂,这样可以节约生活成本,不需要买瓶装的了。

[0013] 以上所述仅是本实用新型的优选实施方式,应当指出:对于本技术领域的普通技术人员来说,在不脱离本实用新型原理的前提下,还可以做出若干改进和润饰,这些改进和润饰也应视为本实用新型的保护范围。

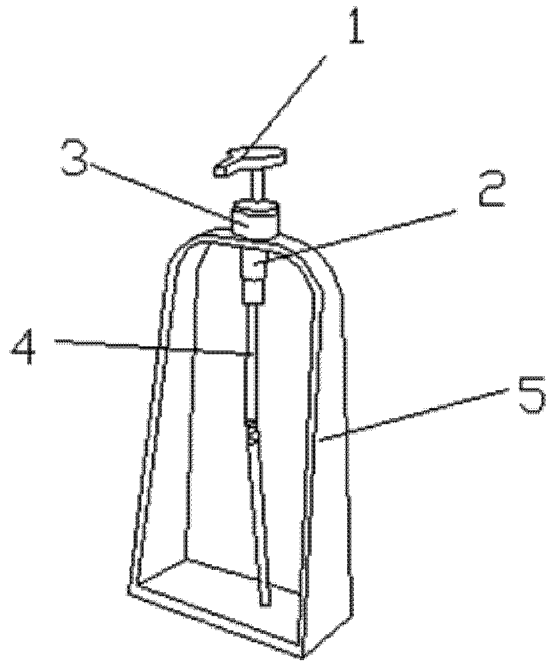


图 1