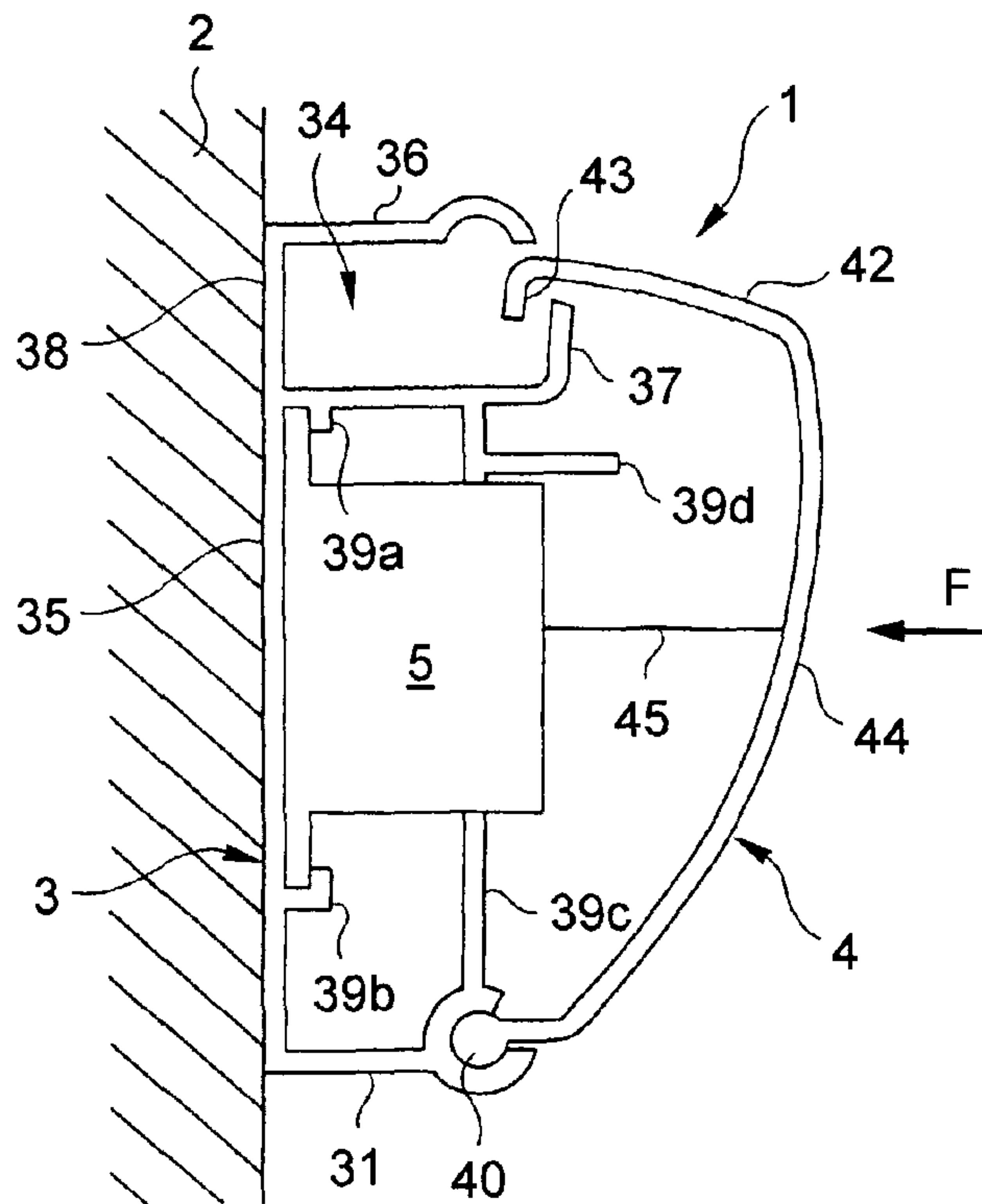




(86) Date de dépôt PCT/PCT Filing Date: 2005/02/01  
 (87) Date publication PCT/PCT Publication Date: 2005/08/18  
 (85) Entrée phase nationale/National Entry: 2006/07/31  
 (86) N° demande PCT/PCT Application No.: FR 2005/000211  
 (87) N° publication PCT/PCT Publication No.: 2005/075767  
 (30) Priorité/Priority: 2004/02/02 (FR04/00960)

(51) Cl.Int./Int.Cl. *E05B 65/10* (2006.01)  
 (71) Demandeur/Applicant:  
JPM SAS, FR  
 (72) Inventeur/Inventor:  
BAILLIA-PREL, QUENTIN, FR  
 (74) Agent: ROBIC

(54) Titre : BARRE ANTI-PANIQUE ET PORTE AINSI EQUIPEE  
 (54) Title: ANTI-PANIC BAR AND DOOR EQUIPPED THEREWITH



(57) **Abrégé/Abstract:**

Barre anti-panique comportant une partie fixe (3) présentant un élément de commande de serrure (5), et une barre d'appui (4) montée pivotante sur cette partie fixe (3) autour d'un axe longitudinal, entre une position de repos dans laquelle ladite barre d'appui (4) occupe une position écartée de ladite partie fixe (3) et une position de travail dans laquelle ladite barre d'appui (4) occupe une position rapprochée de ladite partie fixe (3) et dans laquelle ladite barre d'appui (4) active ledit élément de commande de serrure (5), caractérisé en ce que ladite barre d'appui (4) est un profilé monté articulé autour dudit axe longitudinal par une portion d'articulation (40).

(12) DEMANDE INTERNATIONALE PUBLIÉE EN VERTU DU TRAITÉ DE COOPÉRATION  
EN MATIÈRE DE BREVETS (PCT)(19) Organisation Mondiale de la Propriété  
Intellectuelle  
Bureau international(43) Date de la publication internationale  
18 août 2005 (18.08.2005)

PCT

(10) Numéro de publication internationale  
**WO 2005/075767 A1**(51) Classification internationale des brevets<sup>7</sup> : E05B 65/10(21) Numéro de la demande internationale :  
PCT/FR2005/000211

(22) Date de dépôt international : 1 février 2005 (01.02.2005)

(25) Langue de dépôt : français

(26) Langue de publication : français

(30) Données relatives à la priorité :  
04/00960 2 février 2004 (02.02.2004) FR(71) Déposant (pour tous les États désignés sauf US) : JPM  
SAS [FR/FR]; 40, route de Paris, Avermes, F-03000  
Moulins (FR).

(72) Inventeur; et

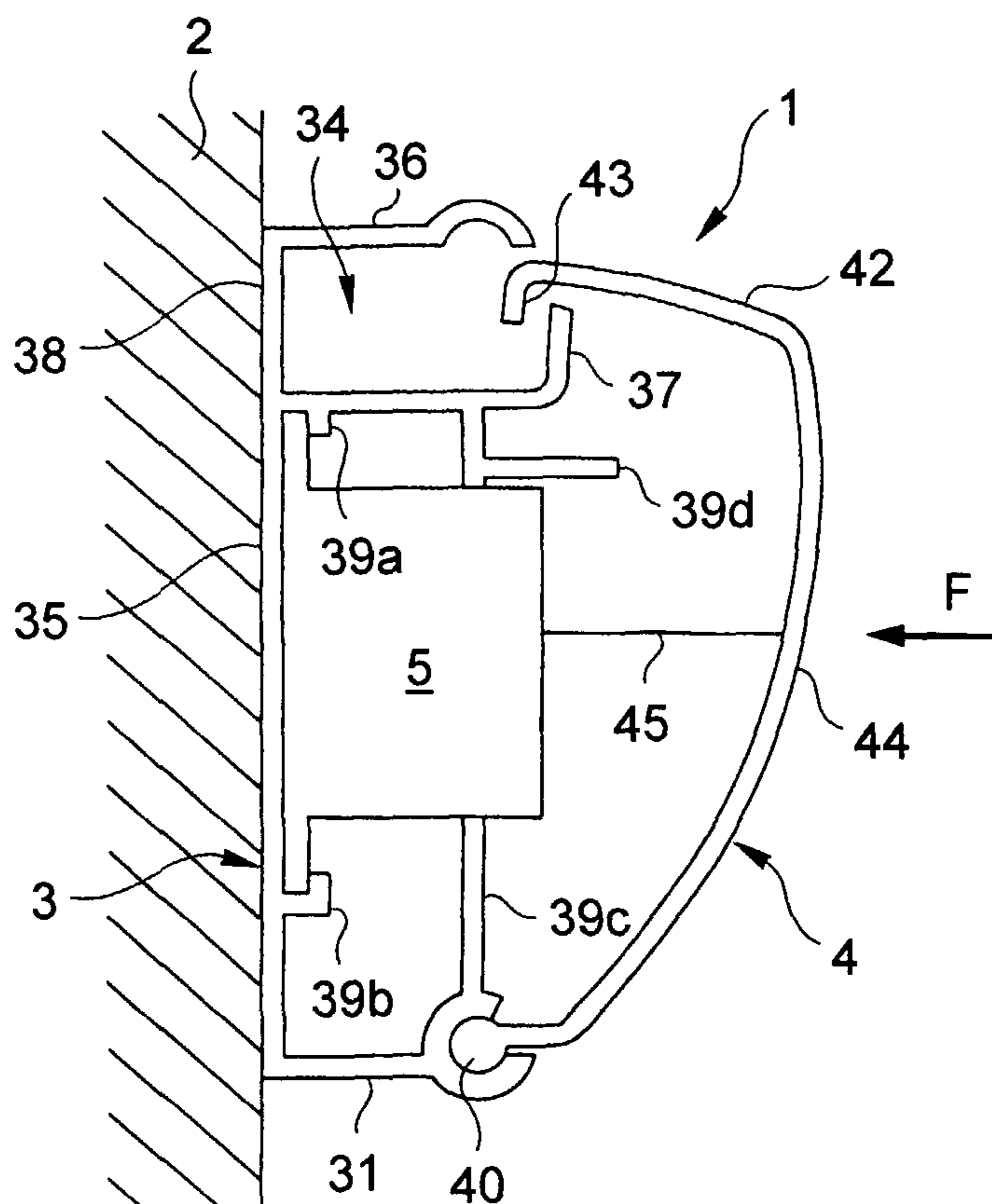
(75) Inventeur/Déposant (pour US seulement) : BAILLIA-

PREL, Quentin [FR/FR]; 41, rue Gaspard Roux, F-03000  
Moulins (FR).(74) Mandataire : SANTARELLI; 14, avenue de la Grande-  
Armée, Boîte postale 237, F-75822 Paris Cedex 17 (FR).(81) États désignés (sauf indication contraire, pour tout titre de  
protection nationale disponible) : AE, AG, AL, AM, AT,  
AU, AZ, BA, BB, BG, BR, BW, BY, BZ, CA, CH, CN, CO,  
CR, CU, CZ, DE, DK, DM, DZ, EC, EE, EG, ES, FI, GB,  
GD, GE, GH, GM, HR, HU, ID, IL, IN, IS, JP, KE, KG,  
KP, KR, KZ, LC, LK, LR, LS, LT, LU, LV, MA, MD, MG,  
MK, MN, MW, MX, MZ, NA, NI, NO, NZ, OM, PG, PH,  
PL, PT, RO, RU, SC, SD, SE, SG, SK, SL, SY, TJ, TM, TN,  
TR, TT, TZ, UA, UG, US, UZ, VC, VN, YU, ZA, ZM, ZW.(84) États désignés (sauf indication contraire, pour tout titre  
de protection régionale disponible) : ARIPO (BW, GH,

[Suite sur la page suivante]

(54) Title: ANTI-PANIC BAR AND DOOR EQUIPPED THEREWITH

(54) Titre : BARRE ANTI-PANIQUE ET PORTE AINSI EQUIPEE



(57) Abstract: The invention concerns an anti-panic bar comprising a fixed part (3) including a lock controlling element (5), and a support bar (4) mounted pivoting on said fixed part (3) about a longitudinal axis, between an inactive position wherein said support bar (4) takes up a position spaced apart from said fixed part (3) and an active position wherein said support bar (4) takes up a position closer to said fixed part (3) and wherein said support bar (4) activates said lock controlling element (5). The invention is characterized in that said support bar (4) is an extruded profile hinged about said longitudinal axis through a pivot point (40).

(57) Abrégé : Barre anti-panique comportant une partie fixe (3) présentant un élément de commande de serrure (5), et une barre d'appui (4) montée pivotante sur cette partie fixe (3) autour d'un axe longitudinal, entre une position de repos dans laquelle ladite barre d'appui (4) occupe une position écartée de ladite partie fixe (3) et une position de travail dans laquelle ladite barre d'appui (4) occupe une position rapprochée de ladite partie fixe (3) et dans laquelle ladite barre d'appui (4) active ledit élément de commande de serrure (5), caractérisé en ce que ladite barre d'appui (4) est un profilé monté articulé autour dudit axe longitudinal par une portion d'articulation (40).

WO 2005/075767 A1

**WO 2005/075767 A1**



GM, KE, LS, MW, MZ, NA, SD, SL, SZ, TZ, UG, ZM, ZW), eurasien (AM, AZ, BY, KG, KZ, MD, RU, TJ, TM), européen (AT, BE, BG, CH, CY, CZ, DE, DK, EE, ES, FI, FR, GB, GR, HU, IE, IS, IT, LT, LU, MC, NL, PL, PT, RO, SE, SI, SK, TR), OAPI (BF, BJ, CF, CG, CI, CM, GA, GN, GQ, GW, ML, MR, NE, SN, TD, TG).

**Publiée :**

— avec rapport de recherche internationale

— avant l'expiration du délai prévu pour la modification des revendications, sera republiée si des modifications sont reçues

*En ce qui concerne les codes à deux lettres et autres abréviations, se référer aux "Notes explicatives relatives aux codes et abréviations" figurant au début de chaque numéro ordinaire de la Gazette du PCT.*

5 Barreur anti-panique et porte ainsi équipée

10 L'invention a pour objet un barreur anti-panique et une porte ainsi équipée.

Les barreurs anti-panique connus présentent de nombreuses étapes de production, ce qui tend à augmenter leur prix de revient. Les pièces utilisées imposent par ailleurs un espace interne assez réduit.

15 Un type classique de barreur utilisé dans les portes anti-panique est un barreur à barre d'appui articulée sur un support de barre.

On peut définir classiquement deux types de configuration pour les barreurs articulés : une position de travail et une position de repos. Dans la position de repos, la barre d'appui a une position éloignée du support de barre.  
20 Dans la position de travail qui correspond à l'ouverture de la porte, la barre d'appui est poussée vers le support de barre suite à une pression vers le bas. Le retour à la position de repos nécessite des moyens de retour afin de faire remonter la barre d'appui.

De même, pour un autre type de barreur du type barreur à  
25 enfoncement, des moyens spécifiques sont nécessaires afin de ramener la barre d'appui en saillie. Il en découle pour de tels barreurs une complexité et un coût significatifs.

L'invention a pour objet un barreur de fabrication simple, offrant une plus grande fiabilité et un coût de production moindre.

30 A cet effet, l'invention propose un barreur anti-panique comportant une partie fixe présentant un élément de commande de serrure, et une barre d'appui montée pivotante sur cette partie fixe autour d'un axe longitudinal, entre

une position de repos dans laquelle ladite barre d'appui occupe une position écartée de ladite partie fixe et une position de travail dans laquelle ladite barre d'appui occupe une position rapprochée de ladite partie fixe et dans laquelle ladite barre d'appui active ledit élément de commande de serrure, caractérisé en ce que ladite barre d'appui est un profilé monté articulé autour dudit axe longitudinal par une portion d'articulation.

L'invention propose donc un barreur anti-panique articulé dont la barre d'appui est un profilé articulé sur un axe longitudinal d'une partie fixe formant le support de barre. Ce barreur présente l'avantage d'utiliser une barre d'appui sous forme de profilé, ce qui la rend simple à produire avec un coût de production extrêmement réduit. D'autre part, l'utilisation d'un profilé permet de libérer de l'espace entre la barre d'appui et le support de barre, ce qui simplifie le barreur et son montage.

Selon une caractéristique préférée de l'invention, le barreur anti-panique comporte au moins une butée portée par ladite partie fixe coopérant avec au moins une portion d'arrêt portée par ladite barre d'appui, leur coopération délimitant le débattement en articulation de ladite barre d'appui. Cette délimitation du débattement permet de maîtriser la coopération entre la barre d'appui et l'élément de commande de serrure, ce qui améliore la fiabilité du barreur tout en conservant une grande simplicité de montage et de fabrication.

Selon une autre caractéristique avantageuse de l'invention, ladite portion d'articulation est située dans une partie inférieure de ladite barre d'appui et coopère avec une partie d'articulation de ladite partie fixe pour articuler le profilé de ladite barre d'appui autour dudit axe longitudinal, et en ce que ladite barre d'appui comporte une portion d'arrêt située dans une partie supérieure de ladite barre d'appui. L'invention propose ainsi un barreur articulé dont le mécanisme est avantageusement inversé par rapport à celui des barreurs articulés cités plus haut, c'est-à-dire un barreur dans lequel le passage de la position de travail à la position de repos requiert une poussée vers le haut.

On obtient ainsi un barreur qui est plus simple à monter, qui est aussi plus économique à produire et qui présente une fiabilité accrue, puisqu'on

supprime les moyens de retour : en effet, le retour peut-être assuré par le simple effet de la gravité.

Selon une première forme de réalisation préférée de l'invention, la partie fixe est aussi un profilé s'étendant selon la même direction que ladite  
5 barre d'appui. L'utilisation d'un profilé pour former le support de barre permet de réduire encore les coûts de production et de simplifier encore plus la fabrication et le montage d'un tel barreur.

Selon une caractéristique avantageuse de l'invention dans cette première forme de réalisation, ladite partie fixe comporte un logement  
10 longitudinal dans lequel pénètre avec débattement un bord longitudinal du profilé de ladite barre d'appui. Cette caractéristique permet d'assurer une efficacité et une fiabilité accrues de la relation entre la barre d'appui et le support de barre.

De manière préférée, ledit logement longitudinal comporte au moins  
15 une butée portée par ladite partie fixe coopérant avec au moins une portion d'arrêt portée par ladite barre d'appui, leur coopération délimitant le débattement en articulation de ladite barre d'appui. Un tel barreur est donc aisé à monter tout en étant extrêmement maniable.

Selon une autre caractéristique avantageuse de l'invention, plusieurs  
20 butées coopèrent avec une portion d'arrêt. En variante, une butée coopère avec plusieurs portions d'arrêt. Ces deux caractéristiques peuvent se combiner. Il y a ainsi une réelle délimitation du débattement angulaire en ses deux extrémités.

Selon une autre caractéristique avantageuse de l'invention, ladite  
25 barre d'appui comporte une partie recourbée qui pénètre dans ledit logement longitudinal par une ouverture au niveau de laquelle est située une butée formée par une extrémité libre dudit logement, et en ce que ladite portion d'arrêt est un rebord situé à l'extrémité de ladite partie recourbée.

Selon une autre caractéristique avantageuse de l'invention, ladite  
30 partie fixe comporte des nervures longitudinales adaptées à recevoir ledit élément de commande de serrure. L'élément de commande de serrure est donc maintenu de manière optimale au niveau du support de barre, tout en conservant une grande facilité de montage.

Selon une autre caractéristique avantageuse de l'invention, ladite barre d'appui présente, à proximité d'un bord longitudinal du profilé, un bourrelet d'articulation longitudinal coopérant avec un tube fendu du profilé de ladite partie fixe pour articuler ladite barre d'appui autour dudit axe longitudinal.

5 La barre est donc articulée sur le support de barre de manière efficace et permet d'obtenir un barreur dont la manipulation est aisée.

Selon une autre forme de réalisation préférée de l'invention, ladite partie fixe comporte deux platines latérales entre lesquelles est située ladite barre d'appui. L'utilisation de deux platines pour former le support de barre  
10 permet de réduire au maximum l'espace utilisé par le support de barre ainsi que la matière utilisée pour le produire.

Selon une caractéristique avantageuse de l'invention dans cette autre forme de réalisation, chaque dite platine comporte au moins une butée coopérant avec au moins une portion d'arrêt que comporte ladite barre d'appui,  
15 leur coopération délimitant le débattement en articulation de ladite barre d'appui. Le barreur selon l'invention est donc simple à monter, et permet un bon contrôle de la coopération de la barre d'appui avec les platines.

Selon une autre caractéristique avantageuse de l'invention, une butée coopère avec plusieurs portions d'arrêt ; en variante, plusieurs butées  
20 coopèrent avec une portion d'arrêt. Ainsi il y a une délimitation réelle du débattement angulaire en ces deux extrémités.

Selon une autre caractéristique avantageuse de l'invention, ladite barre d'appui comporte sur le profilé une saillie latérale formant ladite portion d'arrêt, lesdites butées étant formées par des bords d'une fenêtre pratiquée  
25 dans l'une des dites platines et dans laquelle fenêtre pénètre ladite saillie latérale.

En variante, le profilé de ladite barre d'appui comporte deux extrémités longitudinales, lesquelles comportent chacune une saillie latérale formant portion d'arrêt, lesdites butées étant formées par des bords d'une  
30 fenêtre pratiquée dans chaque dite platine, dans laquelle fenêtre pénètre une des deux dites saillies latérales. La barre peut ainsi se débattre en évitant une déformation sous l'effet d'une torsion excessive.

Selon une autre caractéristique avantageuse de l'invention, ladite barre d'appui présente, à l'extrémité d'un bord longitudinal du profilé, une courbure qui a la forme d'un cylindre creux longitudinal, ladite barre d'appui étant placée entre lesdites platines de sorte que ledit cylindre est placé, à  
5 chaque extrémité de ladite barre d'appui, en face d'une ouverture pratiquée dans chaque platine, un pion pénétrant au niveau de chaque dite platine dans ledit cylindre et ladite ouverture afin d'assurer l'articulation de ladite barre d'appui autour dudit axe longitudinal. La barre est donc articulée sur le support de barre de manière efficace et permet d'obtenir un barreur dont la  
10 manipulation est aisée.

Selon une autre caractéristique avantageuse de l'invention, chacune des dites platines est sensiblement symétrique par rapport à un plan médian longitudinal du barreur. Selon une autre caractéristique avantageuse de l'invention, lesdites platines sont sensiblement symétriques l'une de l'autre par  
15 rapport un plan médian transversal du barreur. Ces dernières caractéristiques permettent de faciliter grandement la fabrication des platines et de réduire les coûts, en offrant des possibilités d'économies d'échelle et en retardant la différenciation des platines sur la chaîne de production.

Selon une autre caractéristique avantageuse de l'invention, lesdites  
20 platines comportent des moyens de fixation pour la fixation à un support.

Selon une autre caractéristique avantageuse de l'invention, le barreur comporte des coques latérales adaptées à être fixées sur ladite partie fixe. Ces coques latérales permettent d'offrir un aspect esthétique agréable tout en protégeant les mécanismes qui lient la barre d'appui au support de barre et  
25 sont situés aux extrémités de la barre d'appui.

Selon une autre caractéristique avantageuse de l'invention, chacune des dites coques latérales est sensiblement symétrique par rapport à un plan médian longitudinal du barreur. Selon une autre caractéristique avantageuse de l'invention, les coques latérales sont sensiblement symétriques l'une de l'autre  
30 par rapport un plan médian transversal du barreur. Ces dernières caractéristiques permettent de faciliter grandement la fabrication des coques et

de réduire les coûts, en offrant des possibilités d'économies d'échelle et en retardant la différenciation des coques sur la chaîne de production.

Selon une autre caractéristique avantageuse de l'invention, ce barreur comporte un pêne soumis audit élément de commande de serrure.

5 Selon une autre caractéristique avantageuse de l'invention, lorsque ledit barreur comporte des coques latérales, ledit pêne traverse l'une de ces dites coques latérales.

L'exposé de l'invention sera maintenant poursuivi par la description d'un exemple de réalisation, donnée ci-après à titre illustratif et non limitatif, en  
10 référence aux dessins annexés sur lesquels :

- la figure 1 est une vue schématique en coupe d'un barreur anti-panique dans lequel la partie fixe est un profilé, lorsque le barreur est dans la position de repos ;

- la figure 2 est une vue schématique en coupe du barreur de la  
15 figure 1, lorsqu'il est dans la position de travail ;

- la figure 3 est une vue en perspective d'un autre barreur anti-panique selon l'invention dans lequel la partie fixe comporte deux platines latérales ;

- la figure 4 est une vue éclatée en perspective de la barre d'appui et  
20 d'une platine du barreur de la figure 3; et

- la figure 5 est une vue en coupe et en élévation du barreur de la figure 3, au niveau de la platine latérale qui porte l'élément de commande de serrure;

En référence aux figures 1 et 2, le barreur 1 est fixé sur une porte 2,  
25 et comporte une partie fixe 3 sur laquelle est articulée une barre d'appui 4.

La partie fixe 3 est un profilé métallique qui s'étend longitudinalement sur la porte 2.

La partie fixe 3 reçoit un élément de commande de serrure schématisé en 5 ainsi que des coques latérales (non représentées).

30 La partie fixe 3 est également munie de moyens de fixation à la porte 2 (non représentés) de tout type comme approprié.

Dans une partie inférieure, la partie fixe 3 comporte, à l'extrémité d'une paroi inférieure 31 qui s'étend le long du profilé, un tube fendu 30. Le tube fendu 30 forme un bord inférieur longitudinal de la partie fixe 3.

5 Dans une partie supérieure, la partie fixe 3 comporte une paroi supérieure 36 longitudinale. Cette paroi est sensiblement orthogonale à un fond 35 de la partie fixe 3. Le fond 35 est une portion longitudinale du profilé qui s'étend sur la porte 2 et est lié à la paroi inférieure 31 d'une part et à la paroi supérieure 36 d'autre part.

10 Une paroi en L s'étend orthogonalement au fond 35, et se termine par un rebord formant une butée 37. Le fond 35 forme une butée 38 en regard de la butée 37.

L'espace libre entre la paroi en L, les butées 37 et 38 et la paroi supérieure 36 définit un logement longitudinal 34 sur la longueur du profilé.

15 La barre d'appui 4 est ici un profilé métallique en forme de C s'étendant selon une direction longitudinale.

Dans une partie inférieure, la barre d'appui 4 comporte un bourrelet d'articulation 40 qui forme un bord longitudinal inférieur du profilé. Le bourrelet d'articulation 40 forme une portion d'articulation de la barre d'appui 4 et coopère avec le tube fendu 30.

20 Le profilé de la barre d'appui 4 comporte également une partie supérieure 42 prolongée par un rebord qui forme une portion d'arrêt 43, ainsi qu'une portion de manœuvre 44 entre cette partie supérieure 42 d'une part et le bourrelet d'articulation 40 d'autre part.

25 La portion de manœuvre 44 est une portion recourbée longitudinale du profilé. Cette portion 44 est adaptée à prendre des positions dans lesquelles elle est sensiblement parallèle ou forme un angle réduit avec la porte 2.

Comme indiqué ci-dessus, la barre d'appui 4 est articulée sur la partie fixe 3 par la coopération du tube fendu 30 et du bourrelet d'articulation 40 qui y pénètre.

30 Ces deux éléments 30 et 40, qui s'étendent le long du profilé auquel ils appartiennent respectivement, définissent un axe longitudinal d'articulation. La barre d'appui 4 peut ainsi pivoter autour de cet axe longitudinal.

Le débattement de la barre d'appui 4 est limité par la coopération de la portion d'arrêt 43 avec les butées 37 et 38. A cet effet, la portion supérieure 42 pénètre le logement longitudinal 34 par une fente qui existe entre la paroi supérieure 36 et la butée 37. Cette fente est légèrement plus large que  
5 l'épaisseur de la partie supérieure 42.

La portion d'arrêt 43 qui a une forme de rebord n'est donc mobile qu'entre la butée 37 et la butée 38. La mobilité restreinte de la portion d'arrêt 43 limite le débattement de la portion de la barre d'appui 4.

L'élément de commande de serrure 5 est monté dans la partie fixe 3  
10 grâce à des nervures longitudinales 39a, 39b, 39c et 39d. L'élément de commande de serrure 5 est relié à la barre d'appui 4 par des moyens appropriés connus tels qu'une bielle schématisée en 45.

La barre d'appui 4 représentée sur les figures 1 et 2 est montée de telle sorte que l'effet de la pesanteur tend, quelque soit sa position, à éloigner la  
15 barre d'appui 4 du fond 35 de la partie fixe 3.

Lorsque le barreur 1 est dans sa position de repos (figure 1), la portion d'arrêt 42 de la barre d'appui 4 est dans la position la plus éloignée du fond 35. Dans cette position, la portion d'arrêt 43 est en arrêt sur la butée 37 sous l'effet de la pesanteur de la barre d'appui 4.

20 Lorsqu'une pression est appliquée par un utilisateur sur la portion de manœuvre 44, dans le sens de la flèche F et avec une intensité compensant la pesanteur de la barre d'appui 4, le barreur 1 prend sa position de travail.

Lorsque le barreur 1 est dans sa position de travail (figure 2), la portion d'arrêt 43 de la barre d'appui 4 est dans la position la plus rapprochée  
25 du fond 35. Dans cette position, la portion d'arrêt 43 est en arrêt sur la butée 38.

Lors du passage de la position de repos à la position de travail, la liaison entre l'élément de commande de serrure 5 et la barre d'appui 4 provoque l'activation de l'élément de commande de serrure 5.

30 L'activation de l'élément de commande de serrure 5 entraîne une action sur un pêne. C'est pourquoi le pêne traverse une des deux coques latérales et coopère avec une gâche.

Le pêne, la gâche et les coques latérales ne sont pas représentés ici pour des raisons de simplicité des dessins.

Le retour de la position de travail à la position de repos se fait en relâchant la pression exercée sur la barre d'appui 4. La pesanteur est alors la  
5 seule force qui s'exerce sur la barre d'appui 4 qui reprend alors la position de repos.

On va maintenant décrire à l'aide des figures 3 à 5 un autre mode de réalisation du barreur 1 décrit ci-dessus. Les éléments similaires à ceux décrits ci-dessus sont désignés par les mêmes références numériques mais  
10 additionnées du nombre 100.

Comme il apparaît sur les figures 3, 4 et 5, le barreur 101 est fixé sur une porte 102 et comporte une partie fixe 103 ainsi qu'une barre d'appui 104.

La partie fixe 103 comporte ici deux platines 103a et 103b.

Chaque platine 103a, 103b comporte deux ouvertures 130 et deux  
15 fenêtres 134 symétriques par rapport à un plan médian longitudinal AA du barreur 101. Chaque platine comporte également des moyens de fixation 107 à la porte 102.

Chaque fenêtre 134 comporte deux bords latéraux formant des butées 137 et 138, ainsi que dans l'exemple présenté un ergot 161 situé sur un  
20 bord transversal.

La barre d'appui 104 est ici un profilé métallique en forme de C. Ce profilé comporte un bord longitudinal recourbé 140 d'articulation, une partie supérieure 142 prolongée par une portion à tubes, ainsi qu'une portion de manœuvre 144 entre le bord longitudinal recourbé 140 et la portion supérieure  
25 142.

Le bord longitudinal 140 recourbé en sorte de former un tube forme une portion d'articulation de la barre d'appui 104.

A chaque extrémité longitudinale de la barre d'appui 104, le profilé comporte une saillie issue de la portion à tubes. Cette saillie forme à chaque  
30 extrémité une portion d'arrêt 143.

La portion à tubes comporte une partie en U 143a liée par ses branches du U à une partie cylindrique creuse 143b. Un pion 143c s'étend

partiellement à l'intérieur de la partie cylindrique creuse 143b. Le pion 143c forme une saillie de la portion à tubes. Cette saillie forme à chaque extrémité de la barre d'appui 104 la portion d'arrêt 143. La partie cylindrique creuse 143b et le bord d'articulation 140 ont ici le même diamètre interne.

5 Un élément de transfert 145 est formé par un bras placé le long d'une face externe de la platine 103a.

L'élément de transfert 145 présente une portion accessible à travers une des fenêtres 134 de la platine 103a. L'élément de transfert 145 présente à ce niveau une ouverture du même diamètre que les ouvertures 130. La portion  
10 d'arrêt 143 pénètre cette ouverture à travers la fenêtre 134, ce qui lie la barre d'appui 104 à l'élément de transfert 145. De l'autre côté, l'élément de transfert 105 est lié à un élément de commande de serrure 105 monté sur la platine 103a.

La barre d'appui 104 est articulée entre les deux platines 103a et  
15 103b. A cet effet, dans une partie inférieure de chaque platine 103, un pion 140a pénètre dans le bord recourbé 140 d'une part et l'ouverture 130 d'autre part.

La barre d'appui 104 est ainsi articulée autour d'un axe longitudinal. Cet axe est parallèle au bord recourbé 140 et passe par le centre des deux  
20 ouvertures 130 pénétrées par les pions 140a.

Le débattement en articulation de la barre d'appui 104 est limité par la coopération de la portion d'arrêt 143 avec les bords de la fenêtre 134 de la partie supérieure de chacune des platines 103a, 103b.

Plus précisément, c'est l'arrêt de la portion d'arrêt 143 sur les butées  
25 137 et 138 qui limite le débattement de la barre d'appui 104.

En variante simplifiée, non représentée, il y a une seule saillie coopérant avec une seule fenêtre, à une seule extrémité de la barre d'appui.

Chaque platine 103 peut recevoir une coque latérale 106 qui vient se fixer sur la platine 103a, 103b grâce à l'ergot 161 dont est munie chaque  
30 fenêtre 134.

La coque 106 qui est portée par la platine 103a est percée afin de permettre, sous l'effet de l'élément de commande de serrure 105, la coopération d'un pêne 151 avec une gâche 152 extérieure.

Les deux platines 103a, 103b sont symétriques par rapport à un plan médian longitudinal AA du barreur 101. Les platines 103a, 103b sont également symétriques l'une de l'autre par rapport à un plan médian transversal du barreur. Les coques 106 présentent les mêmes symétries que les platines 103a, 103b.

Le barreur 101 est maintenu sur la porte 102 grâce aux moyens de fixation 107 qui comportent des tiges 171 et 172.

Ce mode de réalisation de l'invention fonctionne sensiblement comme le premier mode de réalisation décrit plus haut.

Lorsque le barreur 101 est au repos, la barre d'appui 104 est reculée de manière extrême sous l'effet de la pesanteur et est maintenue en position par l'appui de la portion d'arrêt 143 sur la butée 137.

Une pression suffisante sur la portion de manœuvre 144 dirigée vers la porte 102, entraîne un pivotement de la barre d'appui 104 autour de l'articulation formée par le pion 140a, l'ouverture 130 et le bord 140. Ce pivotement induit un mouvement de la portion d'arrêt 143 par rapport à la fenêtre 134.

La portion d'arrêt 143 est solidaire de l'élément de transfert 145. La portion d'arrêt 143 entraîne donc l'élément de transfert 145 dans son mouvement jusqu'à ce qu'elle entre en contact avec la butée 138. Le mouvement de l'élément de transfert 145 entraîne l'activation de l'élément de commande de serrure 105.

Lorsque la pression sur la barre d'appui 104 est relâchée, le barreur revient dans sa position de repos sous l'effet de la pesanteur.

L'invention ne saurait être limitée aux exemples de réalisation décrits ci-dessus.

On peut notamment envisager une variante selon l'un ou l'autre des modes de réalisation, dans laquelle l'articulation de la barre d'appui sur la partie fixe est placée dans une partie supérieure du barreur, le retour de la position de

travail vers la position de repos étant assuré par des moyens classiques (ressorts, notamment).

On peut aussi envisager des modes de réalisation dans lesquels une butée de la partie fixe coopère avec plusieurs portions d'arrêts de la barre d'appui. Par exemple, l'une de ces portions pourrait être située à l'extrémité de la partie supérieure de la barre d'appui. L'autre portion pourrait être formée par une nervure longitudinale de la portion de manœuvre et limiter la course de la barre d'appui en venant en arrêt sur la butée.

On peut en outre considérer d'autres modes de réalisation dans lesquels la portion d'arrêt est une nervure située sensiblement au milieu de la portion de manœuvre et vient buter sur une extension de l'élément de commande de serrure.

Il est à noter que les profilés sont métalliques ou en matière synthétique, tels le PVC, l'aluminium, le plexiglas, les polyamides, ou toute autre matière adaptée à la production de profilé.

REVENDEICATIONS

1. Barreur anti-panique comportant une partie fixe (3 ; 103) présentant un élément de commande de serrure (5 ; 105), et une barre d'appui (4 ; 104) montée pivotante sur cette partie fixe (3 ; 103) autour d'un axe longitudinal, entre une position de repos dans laquelle ladite barre d'appui (4 ; 104) occupe une position écartée de ladite partie fixe (3 ; 103) et une position de travail dans laquelle ladite barre d'appui (4 ; 104) occupe une position rapprochée de ladite partie fixe (3 ; 103) et dans laquelle ladite barre d'appui (4 ; 104) active ledit élément de commande de serrure (5 ; 105), caractérisé en ce que ladite barre d'appui (4 ; 104) est un profilé monté articulé autour dudit axe longitudinal par une portion d'articulation (40 ; 140).

2. Barreur anti-panique selon la revendication 1, caractérisé en ce qu'il comporte au moins une butée (37, 38 ; 137, 138) portée par ladite partie fixe (3 ; 103) coopérant avec au moins une portion d'arrêt (43 ; 143) portée par ladite barre d'appui (4 ; 104), leur coopération délimitant le débattement en articulation de ladite barre d'appui (4 ; 104).

3. Barreur anti-panique selon l'une des revendications 1 ou 2, caractérisé en ce que ladite portion d'articulation (40 ; 140) est située dans une partie inférieure de ladite barre d'appui (4 ; 104) et coopère avec une partie (30 ; 130) d'articulation de ladite partie fixe pour articuler le profilé de ladite barre d'appui (4 ; 104) autour dudit axe longitudinal, et en ce que ladite barre d'appui (4 ; 104) comporte une portion d'arrêt (43 ; 143) située dans une partie supérieure de ladite barre d'appui (4 ; 104).

4. Barreur anti-panique selon l'une des revendications 1 à 3, caractérisé en ce que la partie fixe (3) est un profilé s'étendant selon la même direction que ladite barre d'appui (4).

5. Barreur anti-panique selon la revendication 4, caractérisé en ce que ladite partie fixe (3) comporte un logement (34) longitudinal dans lequel pénètre avec débattement un bord longitudinal du profilé de ladite barre d'appui (4).

6. Barreur anti-panique selon la revendication 5, caractérisé en ce que ledit logement longitudinal (34) comporte au moins une butée (37) portée par ladite partie fixe (3) coopérant avec au moins une portion d'arrêt (43) portée par ladite barre d'appui (4), leur coopération délimitant le débattement en articulation de ladite barre d'appui (4).

7. Barreur anti-panique selon la revendication 6, caractérisé en ce que plusieurs butées (37, 38) coopèrent avec une portion d'arrêt (43).

8. Barreur anti-panique selon la revendication 6, caractérisé en ce qu'une butée coopère avec plusieurs portions d'arrêt.

9. Barreur anti-panique selon l'une des revendications 6 à 8, caractérisé en ce que ladite barre d'appui (4) comporte une partie recourbée (42) qui pénètre dans ledit logement longitudinal (34) par une ouverture au niveau de laquelle est située une butée (37) formée par une extrémité libre dudit logement (34), et en ce que ladite portion d'arrêt (43) est un rebord situé à l'extrémité de ladite partie recourbée(42).

10. Barreur anti-panique selon l'une des revendications 4 à 9, caractérisé en ce que ladite partie fixe (3) comporte des nervures longitudinales (39a, 39b, 39c, 39d) adaptées à recevoir ledit élément de commande de serrure (5).

11. Barreur anti-panique selon l'une des revendications 4 à 10, caractérisé en ce que ladite barre d'appui (4) présente, à proximité d'un bord longitudinal du profilé, un bourrelet (40) d'articulation longitudinal coopérant avec un tube fendu du profilé (30) de ladite partie fixe (3) pour articuler ladite barre d'appui (4) autour dudit axe longitudinal.

12. Barreur anti-panique selon l'une des revendications 1 à 3, caractérisé en ce que ladite partie fixe (103) comporte deux platines (103a, 103b) latérales entre lesquelles est située ladite barre d'appui (104).

13. Barreur anti-panique selon la revendication 12, caractérisé en ce que chaque dite platine (103a, 103b) comporte au moins une butée (137, 138) coopérant avec au moins une portion d'arrêt (143) que comporte ladite barre d'appui (104), leur coopération délimitant le débattement en articulation de ladite barre d'appui (104).

14. Barreur anti-panique selon la revendication 13, caractérisé en ce qu'une butée coopère avec plusieurs portions d'arrêt.

15. Barreur anti-panique selon la revendication 13, caractérisé en ce que plusieurs butées (137, 138) coopèrent avec une portion d'arrêt (143).

5 16. Barreur anti-panique selon la revendication 15, caractérisé en ce que ladite barre d'appui (104) comporte sur le profilé une saillie latérale (143c) formant ladite portion d'arrêt (143), lesdites butées (137, 138) étant formées par des bords d'une fenêtre (134) pratiquée dans l'une des dites platines (103a, 103b) et dans laquelle fenêtre (134) pénètre ladite saillie latérale  
10 (143c).

17. Barreur anti-panique selon la revendication 16, caractérisé en ce que le profilé de ladite barre d'appui comporte deux extrémités longitudinales, lesquelles comportent chacune une saillie latérale formant portion d'arrêt, lesdites butées étant formées par des bords d'une fenêtre  
15 pratiquée dans chaque dite platine, dans laquelle fenêtre pénètre une des deux dites saillies latérales.

18. Barreur anti-panique selon l'une des revendications 12 à 17, caractérisé en ce que ladite barre d'appui (104) présente, à l'extrémité d'un bord longitudinal du profilé, une courbure qui a la forme d'un cylindre (140)  
20 creux longitudinal ; et en ce que ladite barre d'appui (104) est placée entre lesdites platines (103a, 103b) de sorte que ledit cylindre (140) est placé, à chaque extrémité de ladite barre d'appui (104), en face d'une ouverture (130) pratiquée dans chaque platine (103a, 103b), un pion (140a) pénétrant au niveau de chaque dite platine (103a, 103b) dans ledit cylindre (140) et ladite  
25 ouverture (130) afin d'assurer l'articulation de ladite barre d'appui (104) autour dudit axe longitudinal.

19. Barreur anti-panique selon l'une des revendications 12 à 18 caractérisé en ce que chacune des dites platines (103a, 103b) est sensiblement symétrique par rapport à un plan médian (AA) longitudinal du barreur.

30 20. Barreur anti-panique selon l'une des revendications 12 à 19, caractérisé en ce que lesdites platines (103a, 103b) sont sensiblement symétriques l'une de l'autre par rapport un plan médian transversal du barreur.

21. Barreur anti-panique selon l'une des revendications 12 à 20, caractérisé en ce que lesdites platines (103a, 103b) comportent des moyens de fixation (171, 172) pour la fixation à un support.

5 22. Barreur anti-panique selon l'une des revendications 1 à 21, caractérisé en ce qu'il comporte des coques latérales (106) adaptées à être fixées sur ladite partie fixe (3 ; 103).

23. Barreur anti-panique selon la revendication 22, caractérisé en ce que chacune des dites coques latérales (106) est sensiblement symétrique par rapport à un plan médian (AA) longitudinal du barreur.

10 24. Barreur anti-panique selon l'une des revendications 22 ou 23, caractérisé en ce que lesdites coques latérales (106) sont sensiblement symétriques l'une de l'autre par rapport un plan médian transversal du barreur.

15 25. Barreur anti-panique selon l'une des revendications 1 à 24, caractérisé en ce qu'il comporte un pêne (151) soumis audit élément de commande de serrure (5 ; 105).

26. Barreur anti-panique selon la revendication 25, caractérisé en ce que ledit barreur comporte des coques latérales (106), et en ce que ledit pêne (151) traverse l'une de ces dites coques latérales (106).

1/2

Fig.1

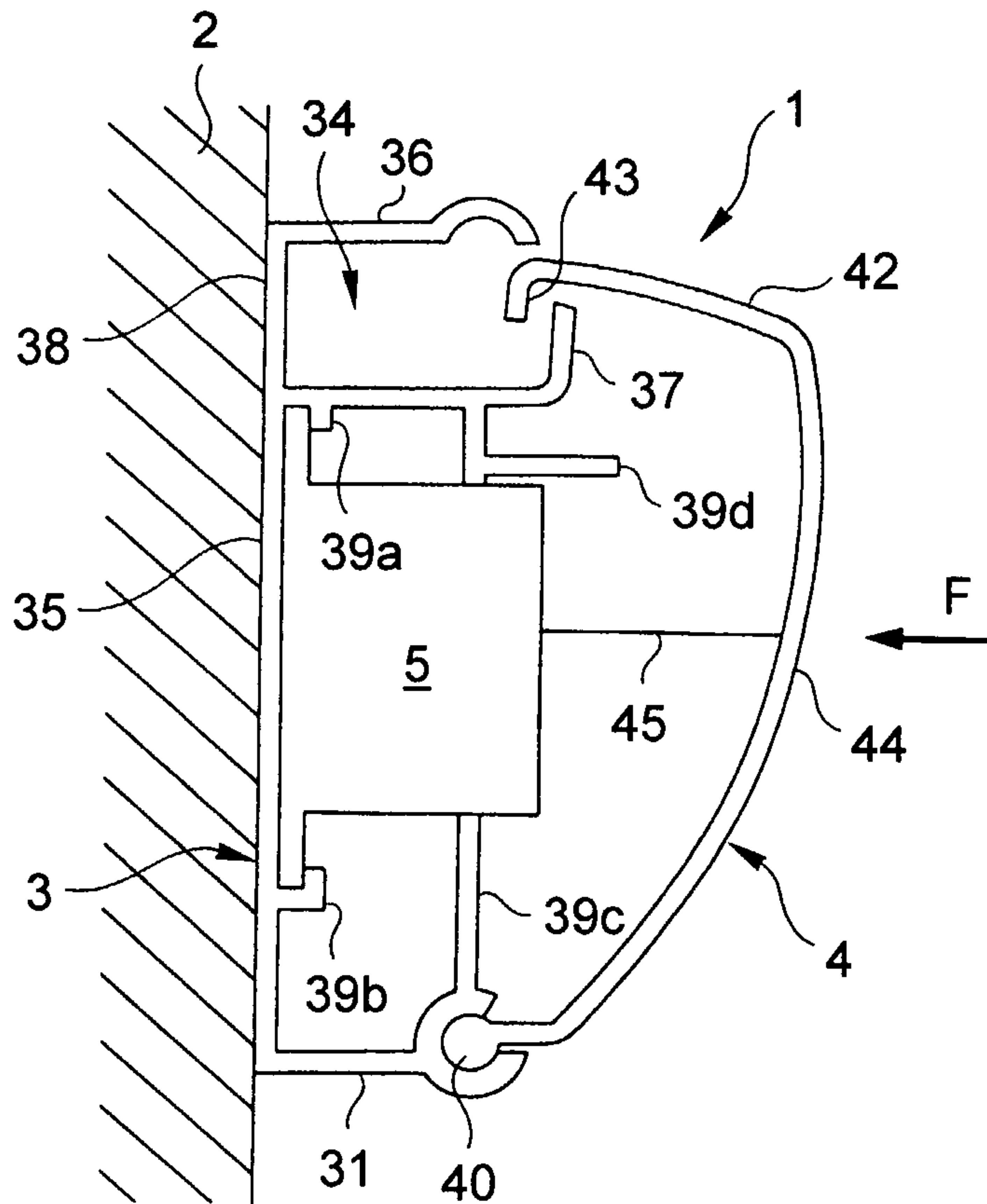


Fig.2

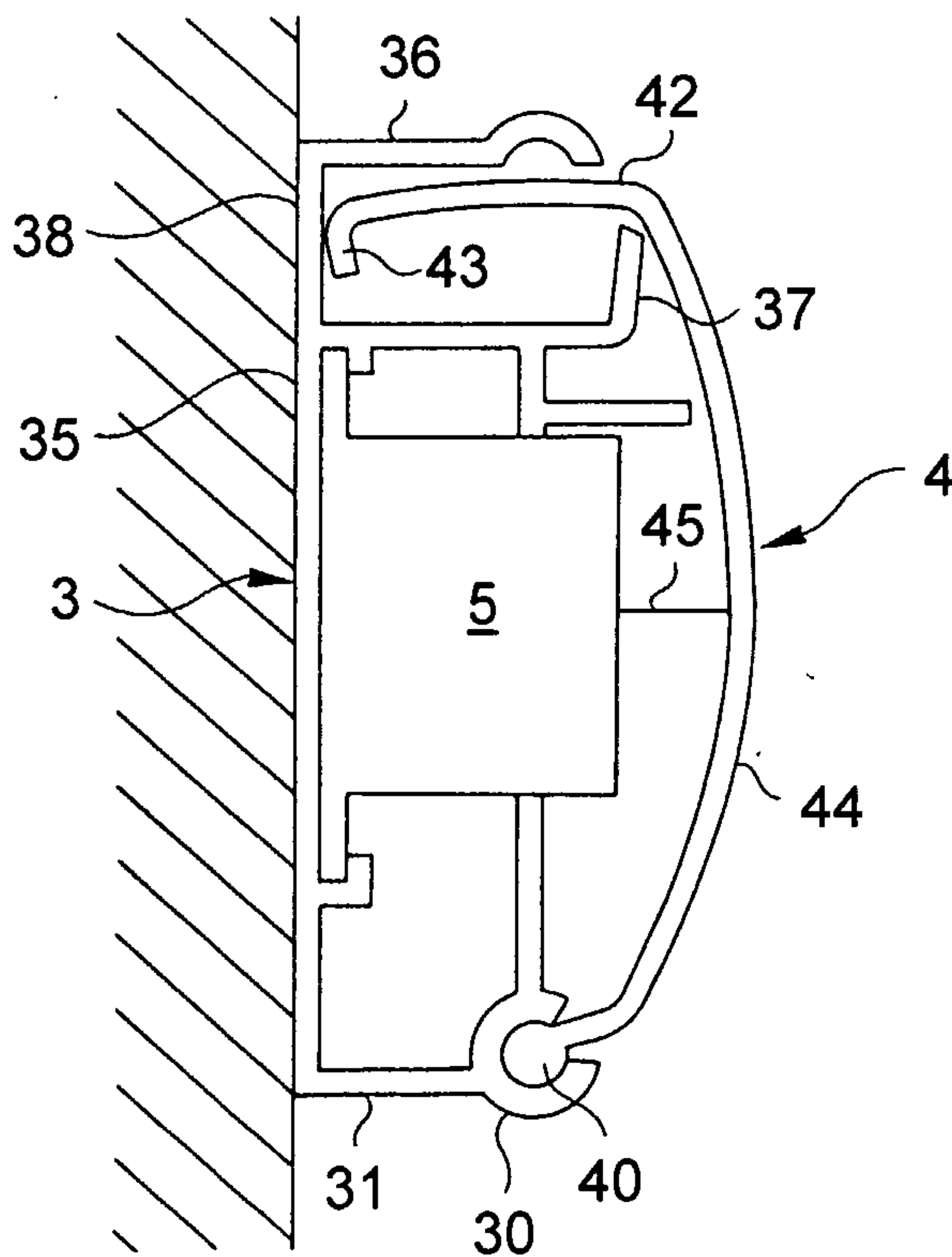


Fig.3

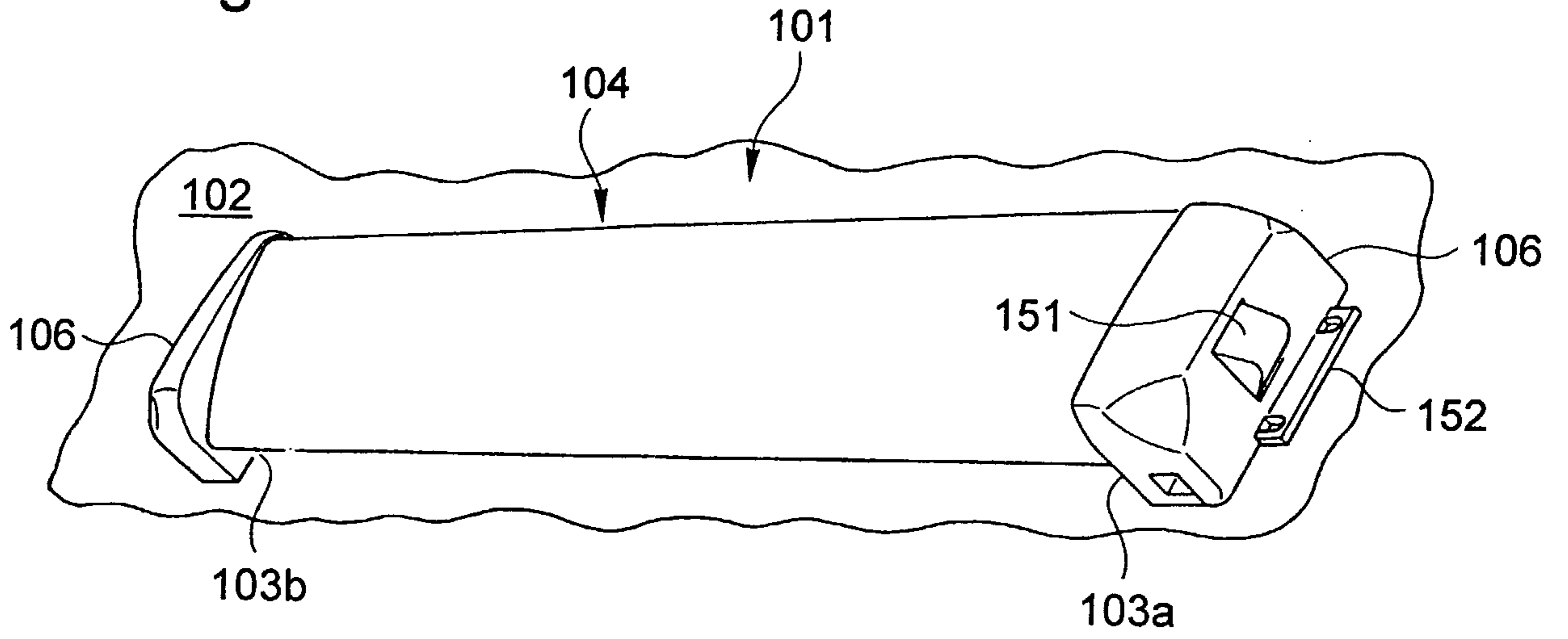


Fig.4

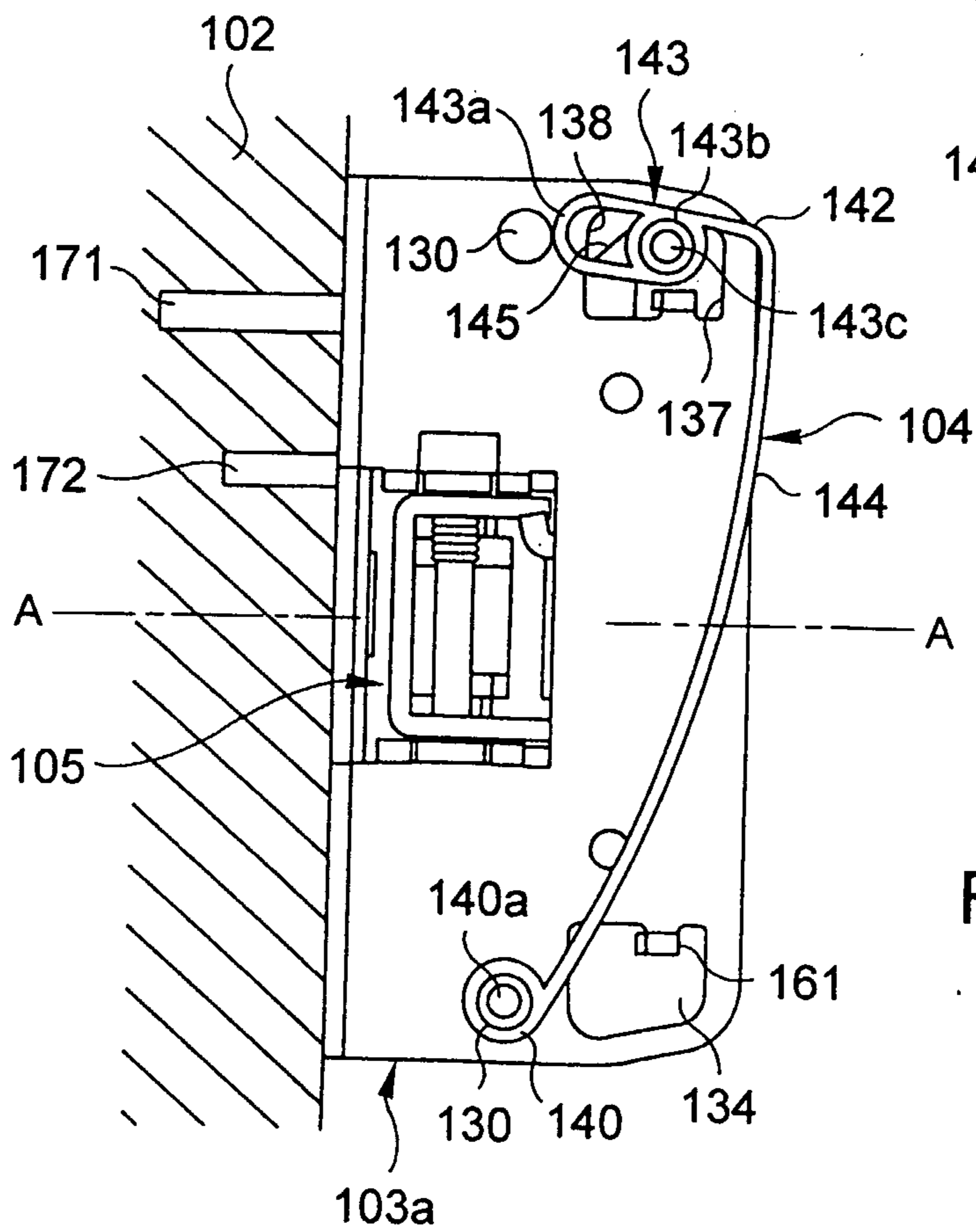
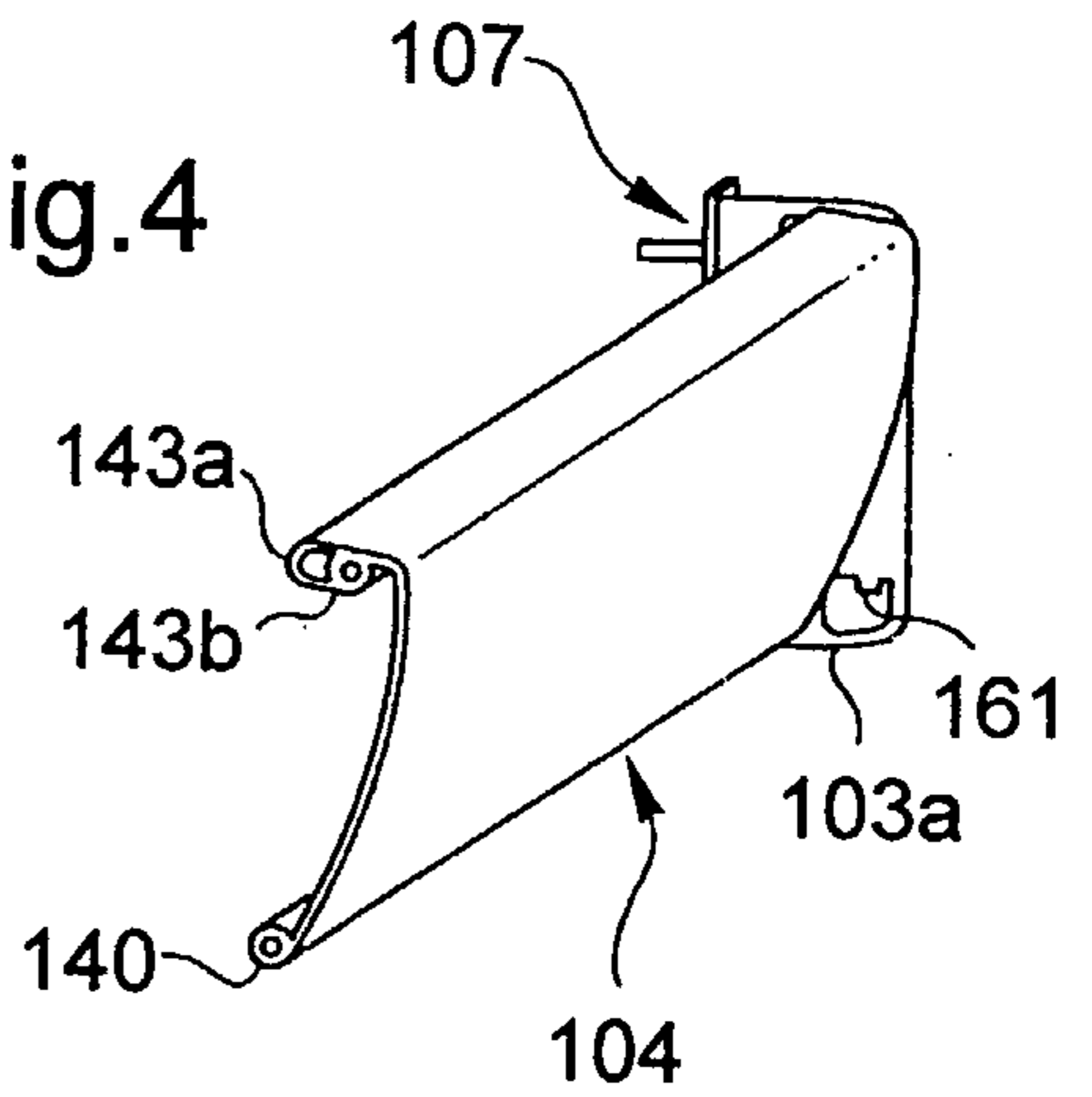


Fig.5

