

[19] 中华人民共和国国家知识产权局

[51] Int. Cl<sup>7</sup>

A63B 69/00

A63B 69/18



# [12] 发明专利申请公开说明书

[21] 申请号 03106335.7

[43] 公开日 2003年10月1日

[11] 公开号 CN 1445009A

[22] 申请日 2003.2.24 [21] 申请号 03106335.7

[30] 优先权

[32] 2002.11.20 [33] US [31] 10/301,383

[71] 申请人 菲特内斯博蒂科斯公司

地址 美国加利福尼亚

[72] 发明人 扬·S·朱

[74] 专利代理机构 永新专利商标代理有限公司

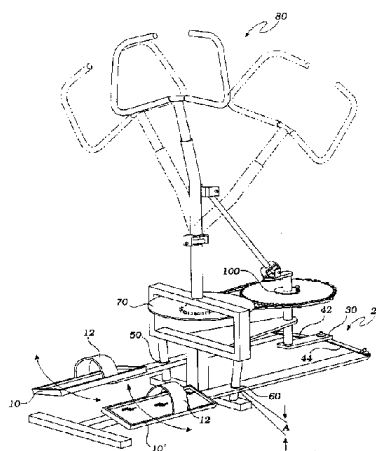
代理人 张浩

权利要求书1页 说明书8页 附图3页

[54] 发明名称 模拟滑冰动作的练习装置

[57] 摘要

一对溜冰者脚支承件与滑冰运动引导器相连，该滑冰运动引导器包括简单的曲柄，该曲柄通过可枢轴转动的连杆机构与脚支承件相互连接，这样，当曲柄进行圆周旋转时，在第一半圆周旋转过程中，拉动一个脚支承件，推动另一脚支承件，而在第二半圆的圆周旋转过程中，出现的情况相反。曲柄通过机械传动装置可旋转地与飞轮啮合，从而使该飞轮能够以大于曲柄的速度旋转，从而使脚啮合装置以滑冰动作运动，以便使溜冰者进行练习。



ISSN 1008-4274

1. 一种滑冰动作练习装置，包括：一对用于与溜冰者的脚啮合的装置；以及用于引导该对脚啮合装置进行滑冰动作的装置；该滑冰动作引导  
5 装置包括：用于摇转的装置，该摇转装置通过用于连接的可枢轴转动装置而与该对脚啮合装置中的至少一个相互连接，这样，当摇转装置进行圆周旋转时，脚啮合装置沿交替的横向弧线运动，以便模拟溜冰者的脚的滑冰运动。

2. 根据权利要求1所述的装置，还包括：能量储存装置，该能量储存  
10 装置与摇转装置啮合，以便使该摇转装置的动作平滑。

3. 根据权利要求2所述的装置，其中：该能量储存装置为飞轮，该飞轮能够通过传动装置而以大于摇转装置的转速的速度旋转。

4. 根据权利要求1所述的装置，还包括：竖直的手柄，该竖直的手柄与摇转装置啮合，因此，它能够根据曲柄的旋转而左右横向往复运动。

5. 根据权利要求1所述的装置，其中：一个脚啮合装置与摇转装置啮  
15 合，另一个脚啮合装置可枢轴转动地与该一个脚啮合装置啮合，以便根据该一个脚啮合装置的运动而运动。

6. 根据权利要求1所述的装置，其中：各脚啮合装置安装成一定角度，这样，当在脚啮合装置的交替横向运动过程中，当一个脚啮合装置朝着横  
20 向外侧位置运动时，另一个脚啮合装置朝着横向内侧的升高位置运动。

## 模拟滑冰动作的练习装置

### 发明领域

本发明通常涉及练习机，尤其是涉及这样一种提供滑冰动作的练习机，以便进行体育锻炼和练习。

### 背景技术

下面介绍该领域的现有技术状态：

Schutzer的US4340214公开了一种用于溜冰者的训练装置，它包括固定的训练支架以及两个可沿相反方向横向移动的滑架，该滑架的移动可控制。各滑架有平台，用于固定溜冰者的一支脚，所述平台在相应滑架从初始位置移动时将以与滑冰时的切冰相同的方式来改变倾斜角度。各滑架逆着可调节的力作用而横向移动。

McCormack的US4781372公开了一种滑冰腿部练习装置，在该装置的一个实施例中采用了一对可旋转定位的轨道，各轨道有可在其上前后运动的脚蹬，用户的腿可以布置在该脚蹬内，各轨道的角度可调，同时逆着各脚蹬的向后运动而提供有可调的重量阻力，该装置还有身体支承件，以便使用户在锻炼他的腿时能够靠在该装置上。

Colombo的US4869496公开了一件用于模拟滑冰运动的装置，该装置包括底部结构，该底部结构能够稳定地布置在地面上。臂铰接在该底部结构的中间位置，并能够水平摆动。该臂在其端部装有一对板。脚与该结构相连，以便使它相对于地面倾斜。该臂能够进行轻微的垂直摆动。该板装在臂上，因此，它们能够绕其垂直和水平轴而旋转，环绕垂直轴线的旋转受到合适装置的限制。两个杆悬垂，并通过销钉与臂相连。杆能够绕该销

钉的垂直轴线旋转，该旋转与板的旋转同步进行。该旋转与臂的摆动方向相反。该装置还装备有电检测电路，该电检测电路检测由用户进行的正确或不正确的运动，用户通过将他或她的脚置于板上并抓住杆，从而在弹性装置的帮助下使该臂摆动，该弹性装置吸收所产生的动能并将它送回，从而进行滑雪所需进行的运动。

Walker的US4915373公开了一种动力滑冰练习装置，该装置包括一对环形的引导轨道，各引导轨道有动力部分和返回部分以及用于各引导轨道的踏板。该踏板安装在动力部分上，该动力部分可滑动地安装在一个引导轨道上。该动力部分与沿返回部分自由通过的部分相对应。当沿驱动部分驱动该动力部分时，阻力施加在该动力部分上，以便阻碍该动力部分的运动。支承架用于将用户支承成向前倾斜的半俯卧姿势，这与溜冰者在向前加速时所采取的姿势相同。

Miller等的US5284460公开了一种用于滑冰训练练习的装置和方法，包括相对较长的臂，该臂可枢轴转动地安装在框架上。用户的脚固定在臂上的、与枢轴点相对脚蹬内。还提供有阻力装置，以便当用户使他的脚沿由臂在模拟滑冰动作时所确定的弓形通路离开身体时提供阻力。还提供有返回装置，以便在经过预定角度后帮助用户使他的脚沿弓形通路返回。各种阻力装置包括电磁、飞轮—风扇以及重物垛。

Gordon的US5342264公开了一种有氧锻炼装置，该装置用于使用户的脚步平滑、自然、沿轨道地连续运动。该装置可以用于进行行走、跑步、慢跑或爬楼梯练习。上身锻炼装置可以与该有氧锻炼装置一起提供，这样，全身都可以进行体育锻炼。该装置包括两个平行的轨道，并有平台。该平台沿该轨道往复运动。在各轨道中提供有用于使该平台返回到原始位置的

装置。当用户操作该装置时，他或她将向后推该平台。当用户的脚到达他或她的一次动作的尽头时，用户能够再自然地提高他们的脚。该装置将使该平台返回到原始位置。当该平台返回到原始位置时，它将首先沿向前的方向移动，然后转变成向后。该向后运动将使得用户的脚在重新与该平台啮合时能舒服地放置。该装置能够很容易地适应任意合适的锻炼水平，或者适应多种不同尺寸的用户。

Green等的US5391130公开了一种用于腿部练习的锻炼装置，尤其是用于锻炼在滑冰时使用的肌肉。该装置有框架，该框架有两个并排布置的四杆连杆机构。各连杆机构装于脚垫。阻力单元安装在各连杆机构上，以便阻碍该连杆机构沿两个方向的运动。阻力单元优选是双动液压缸，该双动液压缸与可变流量控制阀相连，以便改变连杆机构的运动阻力。

Harrigan的US5451194公开了一种滚轮滑冰练习装置，该装置包括平台，该平台的顶表面支承一对由人穿的滚轮滑冰鞋。还有用于使滚轮滑冰鞋能够在平台的顶表面上进行对向往复滑动的部件，以便能模拟越野滑雪。

Little的US5520598公开了一种组合腿部练习装置，包括：基座部件；两个细长的平行板，该板固定在安装于基座部件上的旋转装置上；以及支承装置，该支承装置布置在板的远端，以便在其上安装选定的重物；这样，站在板上的人将脚布置在各旋转装置上，通过交替收缩和放松小腿上的肌肉而使重物在第一、较低的位置和第二、升高的位置之间运动；该装置还包括从基座部件水平伸出的两个轨道组件；且该轨道组件上包括两个有轮子的平台；这样，将脚置于各平台上而站立的人通过交替收缩和放松在大腿的内侧和外侧的肌肉，从而使平台沿轨道组件前后滑动。

Alvarez等的US5692995公开了一种锻炼机器，该机器模拟在滑雪过程中所进行的运动，并有一对脚支承臂，该对脚支承臂安装成可绕单独的旋转轴线进行有限的旋转运动，因此，脚支承臂的脚支承部分可同时垂直和水平运动，且可以通过与脚支承臂相连的齿轮组而使两个脚支承臂协调地同时运动。此外，支承该机器的用户的脚的脚支承踏板弹性安装在脚支承臂上，以便能使该脚支承踏板倾斜，从而模拟滑雪的侧压感觉。

Miller等的US5718658公开了一种用于滑冰训练练习的装置和方法，包括相对较长的臂，该臂可枢轴转动地安装在框架上。用户的脚固定在臂上的、与枢轴点相对脚蹬内。还提供有阻力装置，以便当用户使他的脚沿由臂在模拟滑冰动作时所确定的弓形通路离开身体时提供阻力。还提供有返回装置，以便在经过预定角度后帮助用户使他的脚沿弓形通路返回。各种阻力装置包括电磁、飞轮—风扇以及重物垛。

Bulloch的US6042511公开了一种用于溜冰者进行练习和训练的装置，该装置包括：一对可运动的脚平台，该脚平台沿一对连接的轨道部分进行引导；以及锁住机构，该锁住机构可选择地固定和释放该对脚平台中的一个，同时释放和固定该对脚平台中的另一个。根据一个实施例，该对轨道部分以90度连接在一起。通过弹性或无弹性的绳索向该对脚平台施加运动阻力。

Chu的US6234935公开了一种滑冰训练装置，该装置包括布置在基本水平平面上的旋转齿轮。线性支承杆可枢轴转动地安装在该齿轮上，以便与该齿轮一起运动，运动限制装置与该线性支承杆啮合，并用于限制该线性支承杆的枢轴转动和线性平动的组合运动。枢轴与线性支承杆在一端啮合，并限制它的枢轴运动。脚搁架安装在该线性支承杆的、与枢轴相对的

一端。旋转齿轮、线性支承杆、运动限制装置以及枢轴相互连接，以便当在该装置上训练的人用脚驱动时，脚搁架以滑冰运动的方式运动。

现有技术说明，身体训练机器广泛用于肌肉发展以及耐力训练。本申请人即Chu的'935的滑冰练习装置公开了一种滑冰练习机，该滑冰练习机与本发明相比复杂得多，成本也高得多。现有技术并没有公开一种结构简单且便宜，并能够进行真正的滑冰运动的机器。本发明满足了该要求，还提供了如下面的简介所述的其它相关优点。

### 发明内容

本发明公开了某些结构和使用上的优点，该优点能够实现下面所述的目的。

滑冰需要左右的运动，该运动方式直到现在还难以在简单和便宜的练习机上重现。可以参考本发明人在专利US6234935中所进行的上述尝试。不过，我现在已经设计了一种更加简化和改进的方式，用于在练习器中进行滑冰运动，该练习器可以以较低成本制造，并更可靠。在本发明中，一对溜冰者脚支承件与滑冰动作引导器相连，该滑冰动作引导器包括简单的曲柄，该曲柄通过可枢轴转动的连杆机构与脚支承件相互连接，这样，当曲柄进行圆周旋转时，在第一半圆周旋转过程中，拉动一个脚支承件，推动另一脚支承件，而在第二半圆的圆周旋转过程中，出现的情况相反。这样，支承件以交替的弧形动作而左右运动，从而模拟溜冰者的脚的滑冰运动。脚支承件安装成一定角度，这样，各支承件在向横向内侧位置摆动时向升高位置运动。曲柄通过机械传动装置可旋转地与飞轮啮合，从而使该飞轮能够以大于曲柄的速度旋转，从而使脚啮合装置以滑冰动作运动，以便使溜冰者进行练习，且通过使用飞轮能量而使该动作平滑进行。手柄与

脚支承件相协调地左右运动，因此溜冰者可以保持平衡。这样的装置的优点是能以非常平滑和流畅的动作进行整个身体、腿和臂的锻炼，同时没有振动。

本发明的主要目的是提供一种装置以及使用该装置的方法，它能提供现有技术没有的优点。

另一目的是提供一种能简单设计和制造的发明。

还有一个目的是提供一种能够进行真实滑冰运动的发明。

还有一个目的是提供一种有各种阻力调节装置的发明。

由下面更详细的说明并结合附图，可以理解本发明的其它特征和优点，下面的详细说明通过实例说明了本发明的原理。

#### 附图描述

附图表示了本发明。在附图中：

图1是本发明的优选实施例的透视图；

图2—4是本发明实施例的底平面图，表示了本发明在实际使用时的三个操作阶段。

图5—8是它的连杆系统的可选互联方式的示意图。

#### 具体实施方式

上述附图以至少一个优选实施例来表示了本发明，下面将对本发明进行更详细的说明。

本发明是一种滑冰动作练习装置，它包括一对用于与溜冰者的脚啮合的装置10、10'以及用于引导该对脚啮合装置10、10'进行滑冰动作的装置20。脚啮合装置10、10' 优选是分别为踏板，其尺寸和形状适应溜冰者的脚，且该脚啮合装置10、10'可以包括皮带，以便将脚牢固啮合在踏板上，

同时使脚后跟能够离开该踏板。这可以是简单的脚背带12，如图1所示，或者是鞋头，它们都为现有技术所公知。脚啮合装置10、10'还包括刚性杆11。滑冰动作引导装置20包括用于摇转的装置30，该装置30可以是简单的曲柄系统，如图1中清楚所示，并通过用于连接的可枢轴转动装置而与该对脚啮合装置10、10'相互连接，该可枢轴转动装置即图1中所示的一对连杆42、44，这样，当摇转装置30进行圆周旋转时，在第一半圆周旋转过程中，将拉动一个脚啮合装置10，同时推动另一个脚啮合装置10'。脚啮合装置10、10'可枢轴转动地安装在点50和60处，以便进行简单的弓形往复运动，如图1中箭头所示。摇转装置30可旋转地与能量储存装置70啮合，当摇转装置30由该对脚啮合装置10、10'驱动旋转时，该能量储存装置70能够使该摇转装置30的运动平滑。

优选是，能量储存装置70为飞轮，该飞轮安装成可旋转，并能通过传动装置75而以大于摇转装置30的转速的速度旋转。在图1中，表示了实现它的优选方式是通过链条或皮带来驱动该装置70，同时该链条或皮带的旋转比为摇转装置30每转一圈，飞轮70至少转几圈。

优选是，如图1所示，脚啮合装置10、10'分别安装成一定角度，这样，当在脚啮合装置交替横向运动的过程中一个脚啮合装置10朝着横向外侧的位置运动时，另一个脚啮合装置10'朝着横向内侧的高处运动，反之亦然。这提高了溜冰者转移重心的能力，并改进了对滑冰动作的模拟。如图1所示，安装角度定义为低于水平面的角度尺寸“A”。

优选是，竖直的手柄80与摇转装置30啮合，这样，它左右横向往复运动。可以这样实现，即通过可枢轴转动地安装该手柄80，并以使得摇转装

置30的每次旋转都将手柄推向踏板向后伸出的那一侧的方式而将该手柄80安装在该摇转装置30的轴上，如图3所示。

摩擦垫100与摇转装置接触，并可以调节成使得本发明的练习者能够有一定的难度范围。也可选择，该摩擦垫100可以安装成与飞轮接触。

图5-8表示了可选的连杆结构，该连杆结构可以用于本发明中，以保证两个脚啮合装置协调运动。本领域技术人员显然知道其它的可选连杆结构。

尽管已经参考至少一个优选实施例介绍了本发明，但是本领域技术人员显然知道，本发明并不局限于此。而是，本发明的范围只能结合附加的权利要求来解释，显然，发明人认为权利要求所要求的主题是本发明。

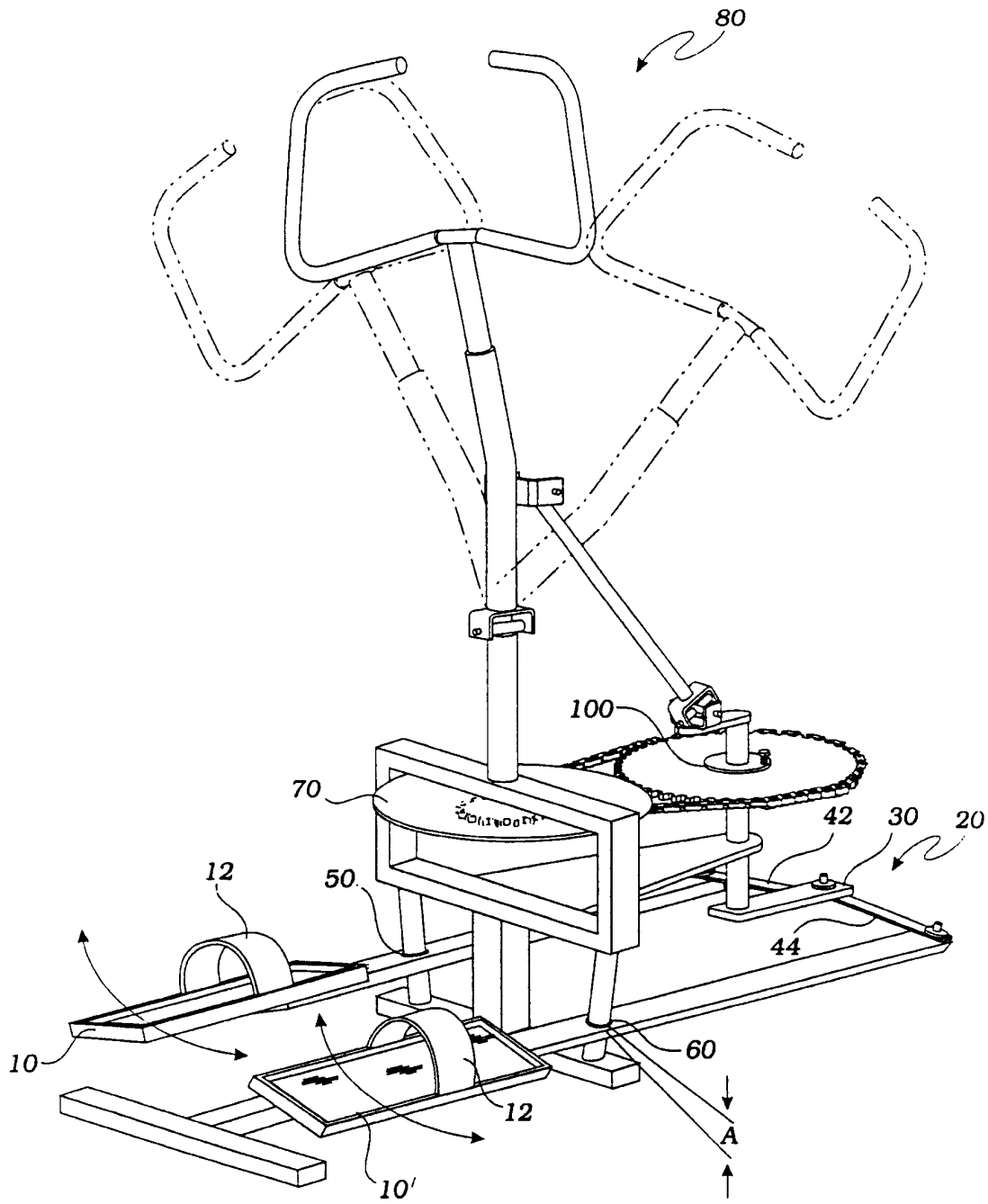


图1

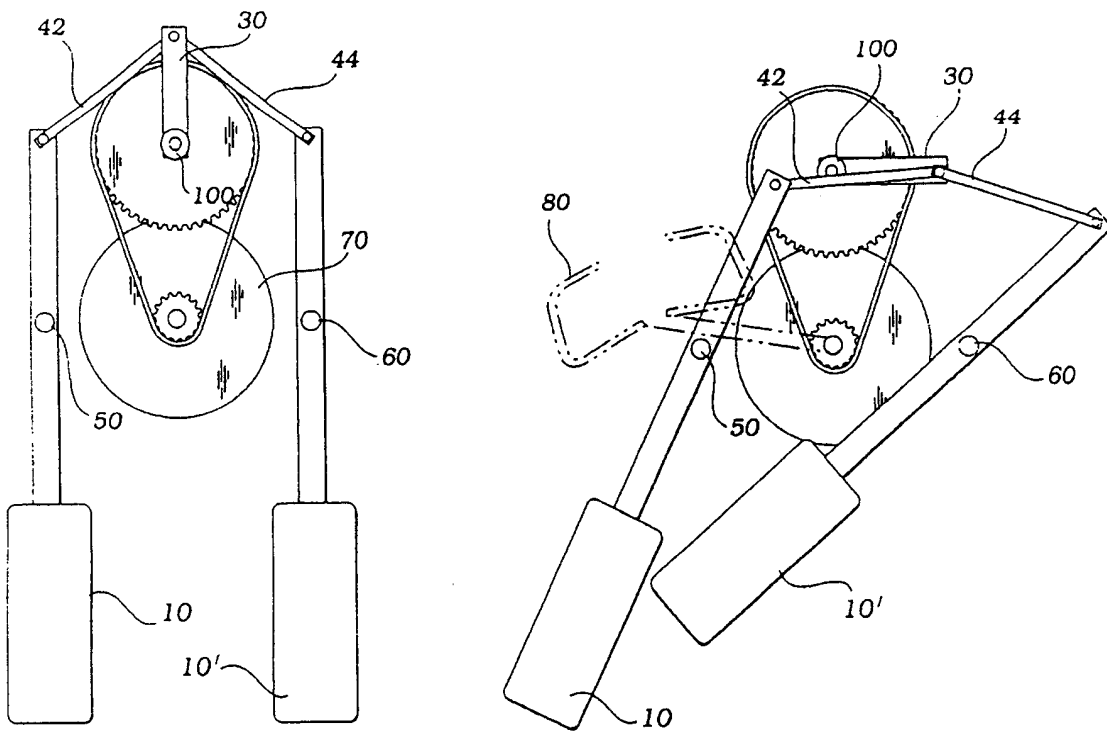


图2

图3

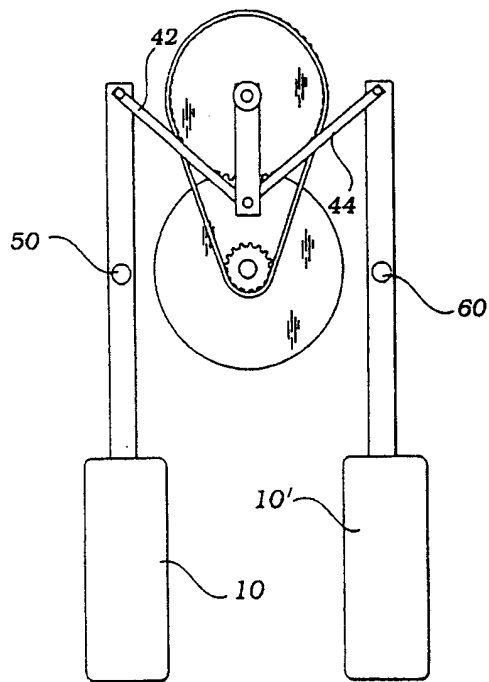


图4

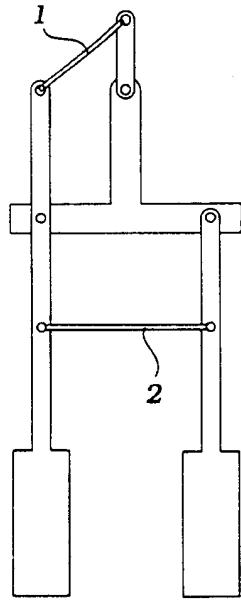


图5

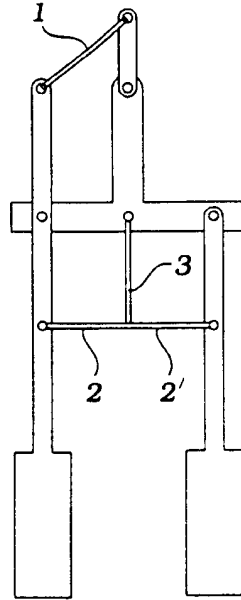


图6

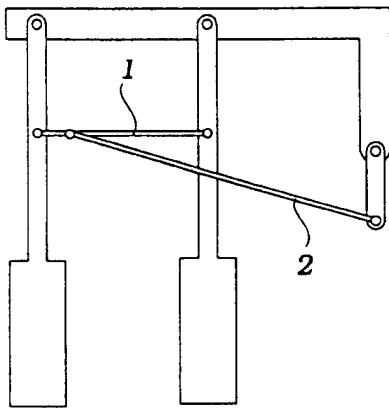


图7

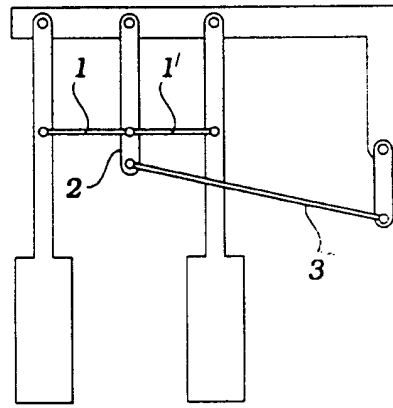


图8