



(12) 实用新型专利

(10) 授权公告号 CN 202529820 U

(45) 授权公告日 2012. 11. 14

(21) 申请号 201220151602. 3

(22) 申请日 2012. 04. 05

(73) 专利权人 刘洁

地址 276200 山东省临沂市蒙阴县文庙路
47 号蒙阴县第二人民医院

(72) 发明人 刘洁

(51) Int. Cl.

B67B 7/92(2006. 01)

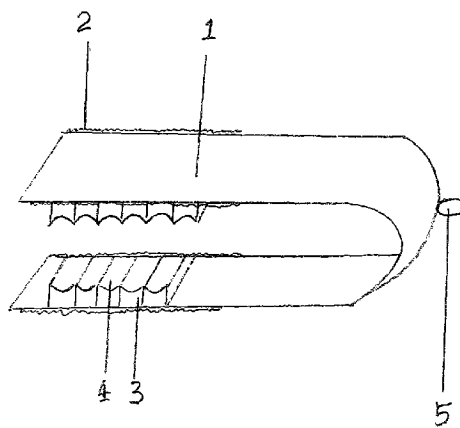
权利要求书 1 页 说明书 1 页 附图 1 页

(54) 实用新型名称

新型安瓿切割器

(57) 摘要

本实用新型涉及一种新型安瓿切割器,属于医疗器具领域,由夹臂 1、金刚砂 2、橡胶垫 3 和悬吊环 5 构成。其特征是:夹臂 1 前部的两侧分别镀有金刚砂 2,夹臂 1 前部的夹持面分别设有橡胶垫 3,橡胶垫 3 的相对位置上设有若干个同等大小的弧形凹槽 4,夹臂 1 的尾部设有悬吊环 5。本实用新型,结构简单,永不脱砂,可避免护理人员在开启安瓿时受到损伤,并且切割迅速,可同时开启多个安瓿,省时省力,是一种操作安全,使用方便的安瓿切割器。



1. 一种新型安瓿切割器,其特征在于:该新型安瓿切割器,由夹臂(1)、金刚砂(2)、橡胶垫(3)和悬吊环(5)构成,夹臂(1)前部的两侧分别镀有金刚砂(2),夹臂(1)前部的夹持面分别设有橡胶垫(3),橡胶垫(3)的相对位置上设有若干个同等大小的弧形凹槽(4),夹臂(1)的尾部设有悬吊环(5)。

新型安瓿切割器

[0001] 技术领域：本实用新型属于医疗器具领域，特别涉及一种永不脱砂，可避免护理人员在开启安瓿时受到损伤，并且切割迅速，可同时开启多个安瓿，操作安全，使用方便的新型安瓿切割器。

[0002] 背景技术：在临床护理工作中，每天需要开启大量的玻璃安瓿，护理人员一般采用一种小砂轮在安瓿颈部划一下，然后用手掰开，或者用镊子之类的长柄工具敲击使其断开，这样容易割伤手指，如果所用砂轮脱砂，其碎屑掉进药液中，也将污染药液，给护理人员 and 患者带来不必要的损伤和痛苦；另外，由于配药台上摆放大量的药品，小砂轮极易被药品遮挡，不易寻找，给护士的配药工作带来不便。

[0003] 发明内容：本实用新型的目的在于提供一种永不脱砂，可避免护理人员在开启安瓿时受到损伤，并且切割迅速，可同时开启多个安瓿，操作安全，使用方便的新型安瓿切割器。

[0004] 为实现上述目的，本实用新型采取了如下技术方案：该新型安瓿切割器，由夹臂、金刚砂、橡胶垫和悬吊环构成，夹臂前部的两侧分别镀有金刚砂，用来切割玻璃安瓿，夹臂前部的夹持面分别设有橡胶垫，橡胶垫的相对位置上设有若干个同等大小的弧形凹槽，可用来同时夹紧若干个安瓿的头部，然后轻轻一掰，使安瓿的头身分离，将安瓿启开，夹臂的尾部设有悬吊环，可用来将之固定在配药台上。

[0005] 本实用新型，结构简单，永不脱砂，可避免护理人员在开启安瓿时受到损伤，并且切割迅速，可同时开启多个安瓿，省时省力，是一种操作安全，使用方便的安瓿切割器。

[0006] 附图说明：以下结合附图对本实用新型作进一步说明。

[0007] 图 1 为本实用新型的结构示意图。

[0008] 参照附图 1，1、夹臂，2、金刚砂，3、橡胶垫，4、弧形凹槽，5、悬吊环。

[0009] 具体实施方式：本实用新型，用不锈钢材料制作而成，由夹臂 1、金刚砂 2、橡胶垫 3 和悬吊环 5 构成，夹臂 1 前部的两侧分别镀有金刚砂 2，夹臂 1 前部的夹持面分别设有橡胶垫 3，橡胶垫 3 的相对位置上设有若干个同等大小的弧形凹槽 4，夹臂 1 的尾部设有悬吊环 5。

[0010] 使用本实用新型时，先用镀在夹臂 1 上的金刚砂 2 在安瓿颈部轻轻一划，然后用橡胶垫 3 上的弧形凹槽 4 将安瓿头部紧紧夹住，轻轻一掰，使其分离，即可将安瓿启开。

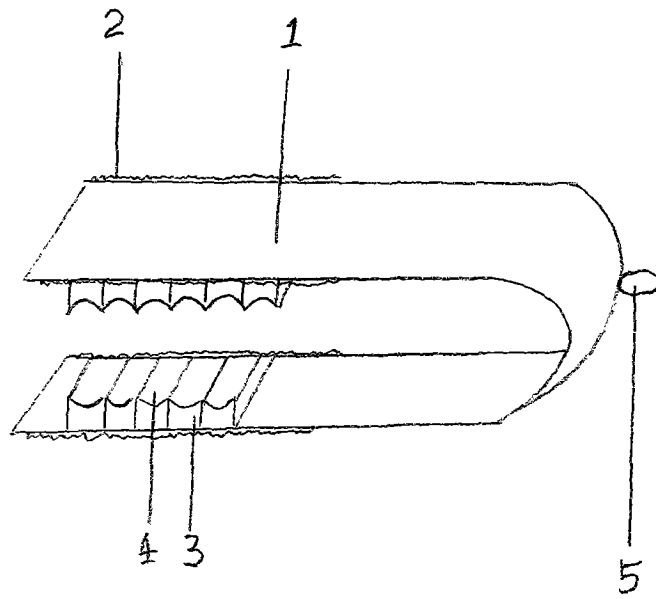


图 1