



# (12)发明专利申请

(10)申请公布号 CN 108249010 A

(43)申请公布日 2018.07.06

(21)申请号 201810025121.X

A47B 85/06(2006.01)

(22)申请日 2018.01.11

A47B 97/00(2006.01)

(71)申请人 白强

地址 721000 陕西省宝鸡市渭滨区宝光路  
44号

(72)发明人 白强

(74)专利代理机构 北京精金石专利代理事务所  
(普通合伙) 11470

代理人 黄沛

(51) Int. Cl.

B65D 25/04(2006.01)

B65D 81/26(2006.01)

B65D 81/28(2006.01)

B65D 81/18(2006.01)

A47B 31/02(2006.01)

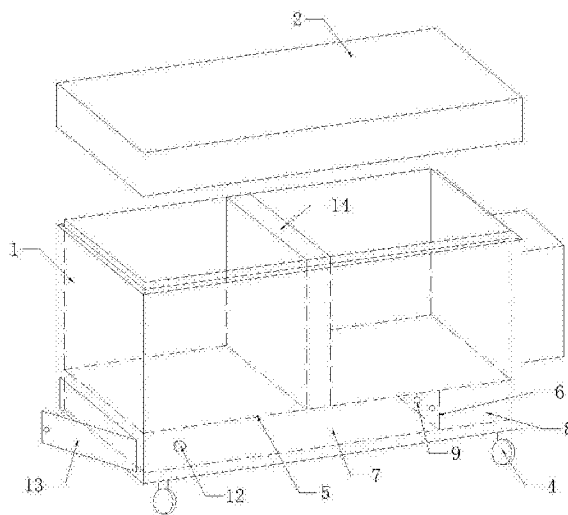
权利要求书1页 说明书3页 附图3页

(54)发明名称

带有消毒烘干装置的茶具储物箱

(57)摘要

本发明公开了一种带有消毒烘干装置的茶具储物箱,包括箱体和箱盖,还包括多个茶具盒,箱体在其内部设置有一隔板,该隔板将箱体分为上层存放室和下层存放室;下层存放室内设置有一夹板,将下层存放室分隔为茶叶存储室和干燥室;夹板上设置有若干透气孔;茶叶存储室设置有夹层,夹层内安装半导体电子制冷装置,干燥室内放置干燥剂;茶叶存储室和所述干燥室均设置有拉门;上层存放室设置有分隔件,分隔件包括左侧格栅板、紫外杀菌灯和右侧格栅板;茶具盒的四面均设置有多个通孔。本发明结构简单,内部空间设计合理,适合茶叶和茶具的长期保存。



1. 带有消毒烘干装置的茶具储物箱,包括箱体(1)和箱盖(2),其特征在于:还包括多个放置于箱体(1)内用于放置一套茶具的茶具盒(3),该茶具盒(3)的长度小于箱体(1)长度的二分之一;箱体(1)在其内部距箱体(1)的底板4-6cm处设置有一隔板(5),所述的隔板(5)将箱体(1)分为上层存放室和下层存放室;下层存放室内设置有一夹板(6),将下层存放室分隔为茶叶存储室(7)和干燥室(8);夹板(6)上设置有若干透气孔(9);茶叶存储室(7)设置有夹层,夹层内安装半导体电子制冷装置(10),半导体电子制冷装置(10)与安装于箱体(1)内的电池(11)和安装于茶叶存储室(7)外的开关(12)连接;干燥室(8)内放置干燥剂;茶叶存储室(7)和干燥室(8)均设置有拉门(13);上层存放室设置有分隔件(14),将上层存放室分为左右两个腔室,所述分隔件(14)包括左侧格栅板(141)、紫外杀菌灯(142)和右侧格栅板(143);茶具盒(3)的四面均设置有多个通孔(15),上下相邻的两个茶具盒(3)上的通孔(15)相互重叠。

2. 根据权利要求1所述的带有消毒烘干装置的茶具储物箱,其特征在于:所述的箱体外侧还设置有毛巾存放室(16)。

3. 根据权利要求1所述的带有消毒烘干装置的茶具储物箱,其特征在于:所述箱体(1)的底板上设置有脚轮(4)。

4. 根据权利要求1所述的带有消毒烘干装置的茶具储物箱,其特征在于:所述的箱盖(2)包括箱盖本体(21);所述的箱盖本体(21)的上表面设置有一凹槽(22);所述的凹槽(22)内放置茶盘(23);所述茶盘(23)内设置有便于茶盘(23)表面的水排出的排水孔(24);所述箱盖(2)通过连接件连接有接水容器(26)。

5. 根据权利要求4所述的带有消毒烘干装置的茶具储物箱,其特征在于:所述的箱盖本体(21)的下半部设置有一矩形镂空部(27);所述的矩形镂空部(27)内设置有一排水板(28);所述的茶盘(23)放置于所述的排水板(28)内;所述排水板(28)的上表面设置有一排水槽(29);排水槽(29)的上部设置有格栅板(30)。

6. 根据权利要求5所述的带有消毒烘干装置的茶具储物箱,其特征在于:所述排水槽(29)的底部向下倾斜;排水槽(29)的排水侧通过连接件连接有接水容器(26);所述的连接件包括设置于箱盖本体(21)一侧的向下倾斜的槽口(251)、设置于槽口(251)内的卡扣(252)和设置在接水容器(26)顶部的卡钩(253)。

## 带有消毒烘干装置的茶具储物箱

### 技术领域

[0001] 本发明涉及一种储物箱技术领域,具体而言,涉及一种带有消毒烘干装置的茶具储物箱。

### 背景技术

[0002] 目前,生活中的茶具存放多是单独配备一个储物盒存放,一是占用有效空间,二是,造成木材等资源的严重浪费。对一些茶社,茶具存放时也会放在一个大的储物盒中集中存放,该储物盒多是存在封盖不严,功能单一,内部空间利用率小,同时采用化学制剂粘结,存在不环保等诸多问题,而且储物盒外形结构比较传统单一,会影响整体美观性,只能隐藏放置。茶具的好坏直接影响着茶叶的口感,因此如何更加合理的存放茶具,最大化的利用有效资源,防止茶具腐蚀,仍是需要急待解决的技术问题。

### 发明内容

[0003] 鉴于现有技术的不足,本发明的目的在于提供一种带有消毒烘干装置的茶具储物箱,该茶具储物箱内部空间设计合理,适合茶叶和茶具的长期保存。

[0004] 为解决上述技术问题,本发明人通过对现有茶具进行改进后,最终采取了如下技术方案:

[0005] 一种带有消毒烘干装置的茶具储物箱,包括箱体和箱盖,还包括多个放置于箱体内部用于放置一套茶具的茶具盒,该茶具盒的长度小于箱体长度的二分之一;所述箱体在其内部距箱体的底板4-6cm处设置有一隔板,该隔板将箱体分为上层存放室和下层存放室;所述的下层存放室内设置有一夹板,将下层存放室分隔为茶叶存储室和干燥室;所述的夹板上设置有若干透气孔;所述的茶叶存储室设置有夹层,夹层内安装半导体电子制冷装置,半导体电子制冷装置与安装于箱体内部的电池和安装于茶叶存储室外的开关连接;所述干燥室内放置干燥剂;所述茶叶存储室和所述干燥室均设置有拉门;所述上层存放室设置有分隔件,将上层存放室分为左右两个腔室,所述分隔件包括左侧格栅板、紫外杀菌灯和右侧格栅板;所述的茶具盒的四面均设置有多个通孔,上下相邻的两个茶具盒上的通孔相互重叠。

[0006] 进一步优选地,本发明提供一种带有消毒烘干装置的茶具储物箱,其中所述的箱体外侧还设置有毛巾存放室。

[0007] 进一步优选地,本发明提供一种带有消毒烘干装置的茶具储物箱,其中所述的所述箱体的底板上设置有脚轮。

[0008] 进一步优选地,本发明提供一种带有消毒烘干装置的茶具储物箱,其中所述的箱盖包括箱盖本体;所述的箱盖本体的上表面设置有一凹槽;所述的凹槽内放置茶盘;所述茶盘内设置有便于茶盘表面的水排出的排水孔;所述箱盖通过连接件连接有接水容器。

[0009] 进一步优选地,本发明提供一种带有消毒烘干装置的茶具储物箱,其中所述的箱盖本体的下半部设置有一矩形镂空部;所述的矩形镂空部内设置有一排水板;所述的茶盘放置于所述的排水板内;所述排水板的上表面设置有一排水槽;排水槽的上部设置有格

栅板。

[0010] 进一步优选地,本发明提供一种带有消毒烘干装置的茶具储物箱,其中所述排水槽的底部向下倾斜;排水槽的排水侧通过连接件连接有接水容器;所述的连接件包括设置于箱盖本体一侧的向下倾斜的槽口、设置于槽口内的卡扣和设置在接水容器顶部的卡钩。

[0011] 与现有技术相比,本发明的茶具储物箱具有如下优点和进步性:

[0012] (1) 本发明内部空间设计合理,将茶叶和茶具一起存放,茶叶存储室设置有夹层,夹层内安装半导体电子制冷装置,半导体电子制冷装置与安装于箱体内部的电池和安装于茶叶存储室外的开关连接;干燥室内放置干燥剂,能够保持茶叶存储的温度和干燥度,保证茶叶和茶具的长期保存。

[0013] (2) 本发明的分隔件内设置的紫外杀菌灯,具有一定的消毒作用,防止茶叶霉变;

[0014] (3) 本发明的箱盖本体设置有茶盘,使得整个储物箱可以用作茶桌进行泡茶操作,箱盖本体内部的排水槽和排水板的设置,有效避免在泡茶的过程中茶水外溢流入箱体内部。

## 附图说明

[0015] 为了更清晰地说明本发明实施例中的技术方案,下面将对实施例中所需要使用的附图简单地介绍,显而易见地,下面描述中的附图仅仅是本发明中记载的一些实施例,对于本领域普通技术人员来讲,在不付出创造性劳动的前提下,还可以根据这些附图获得其他的附图。

[0016] 图1为本发明的结构示意图。

[0017] 图2为箱体的剖视图。

[0018] 图3为茶具盒的结构示意图。

[0019] 图4为箱盖的结构示意图。

[0020] 图5为图4中A的放大图。

[0021] 图6为排水板的结构示意图。

## 具体实施方式

[0022] 下面将结合本发明实施例中的附图,对本发明实施例中的技术方案进行清楚、完整地描述。

[0023] 如图1-6所示,为本发明的带有消毒烘干装置的茶具储物箱,包括箱体1和箱盖2,还包括多个放置于箱体内用于放置一套茶具的茶具盒3,该茶具盒3的长度小于箱体1长度的二分之一;箱体1在其内部距箱体1的底板4-6cm处设置有一隔板5,该隔板5将箱体1分为上层存放室和下层存放室;下层存放室内设置有一夹板6,将下层存放室分隔为茶叶存储室7和干燥室8;夹板6上设置有若干透气孔9;茶叶存储室7设置有夹层,夹层内安装半导体电子制冷装置10,半导体电子制冷装置10与安装于箱体1内的电池11和安装于茶叶存储室7外的开关12连接;干燥室8内放置干燥剂;茶叶存储室7和干燥室8均设置有拉门13;

[0024] 上层存放室设置有分隔件14,将上层存放室分为左右两个腔室,所述分隔件14包括左侧格栅板141、紫外杀菌灯142和右侧格栅板143;

[0025] 茶具盒3的四面均设置有多个通孔15,上下相邻的两个茶具盒3上的通孔15相互重

叠。

[0026] 在本实施方式中,箱体1外侧还设置有毛巾存放室16。

[0027] 在本实施方式中,所述箱体1的底板上设置有脚轮4。

[0028] 本发明所述的箱盖2包括箱盖本体21;所述的箱盖本体21的上表面设置有一凹槽22;所述的凹槽22内放置茶盘23;所述茶盘23内设置有便于茶盘23表面的水排出的排水孔24;所述箱盖2通过连接件连接有接水容器26。

[0029] 本发明所述的箱盖本体21的下半部设置有一矩形镂空部27;所述的矩形镂空部27内设置有一排水板28;所述的茶盘23放置于所述的排水板28内;所述排水板28的上表面设置有一排水槽29;排水槽29的上部设置有格栅板30。

[0030] 本发明所述排水槽29的底部向下倾斜;排水槽29的排水侧通过连接件连接有接水容器26;所述的连接件包括设置于箱盖本体21一侧的向下倾斜的槽口251、设置于槽口251内的卡扣252和设置在接水容器26顶部的卡钩253。

[0031] 本发明内部空间设计合理,将茶叶和茶具一起存放,茶叶存储室设置有夹层,夹层内安装半导体电子制冷装置,半导体电子制冷装置与安装于箱体内的电池和安装于茶叶存储室外的开关连接;所述干燥室内放置干燥剂,能够保持茶叶存储的温度和干燥度,使用方便。本发明的分隔件内设置的紫外杀菌灯,具有一定的消毒作用,防止茶叶霉变;本发明的箱盖本体设置有茶盘,使得整个储物箱可以用作茶桌进行泡茶操作,箱盖本体内的排水槽和排水板的设置,有效避免在泡茶的过程中茶水外溢流入箱体内部。

[0032] 上面所述的实施例仅仅是本发明的优选实施方式进行描述,并非对本发明的构思和范围进行限定,在不脱离本发明设计构思的前提下,本领域中普通工程技术人员对本发明的技术方案作出的各种变型和改进均应落入本发明的保护范围,本发明的请求保护的技术内容,已经全部记载在技术要求书中。

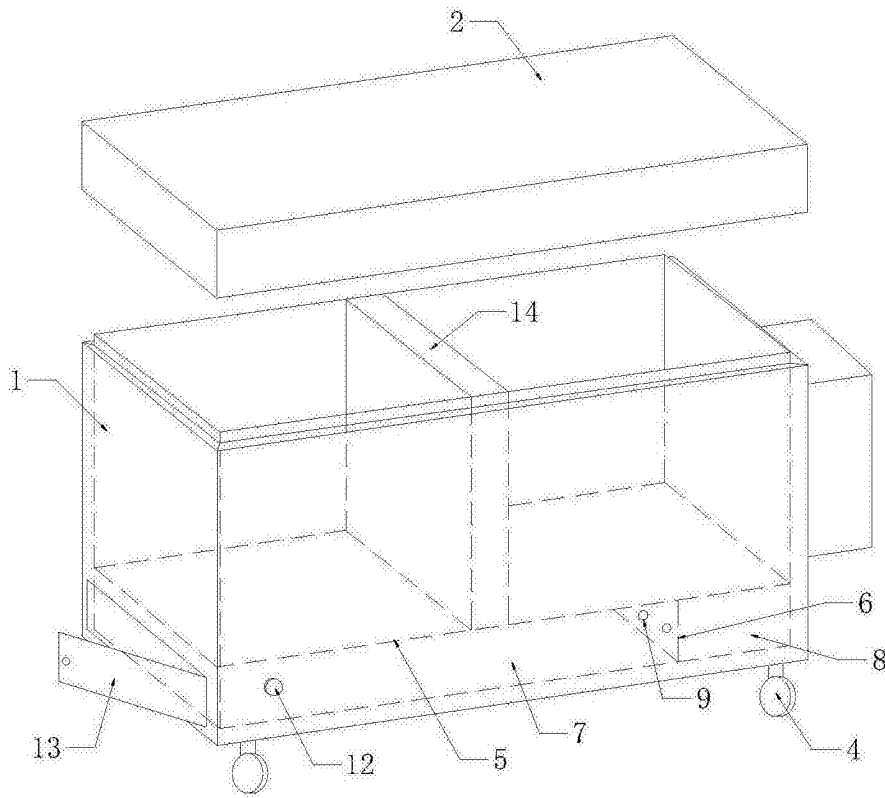


图1

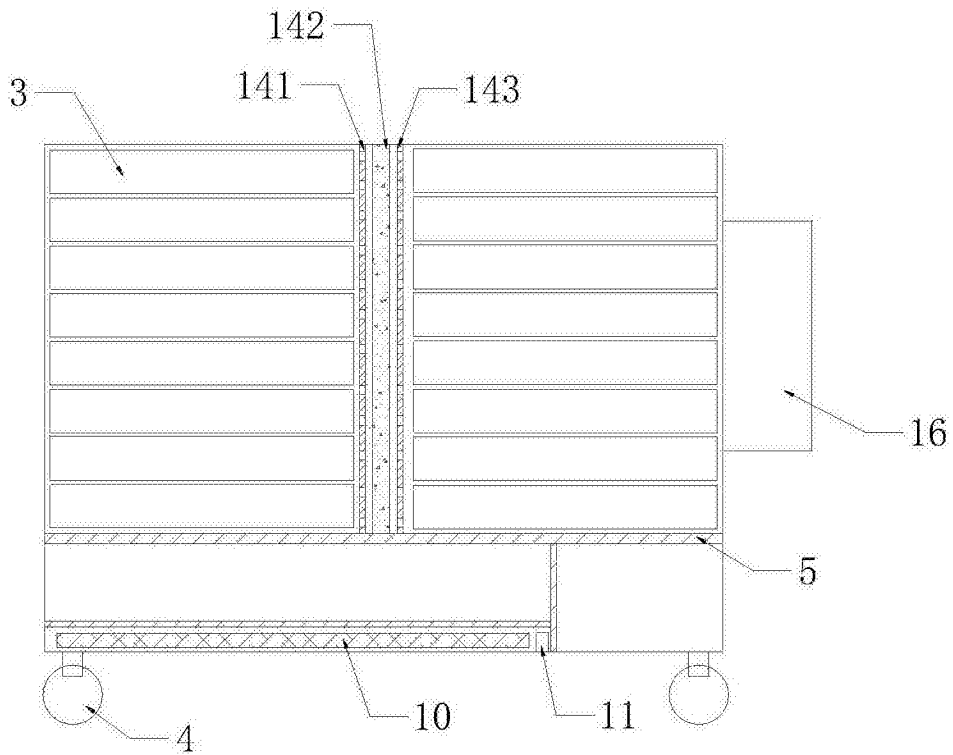


图2

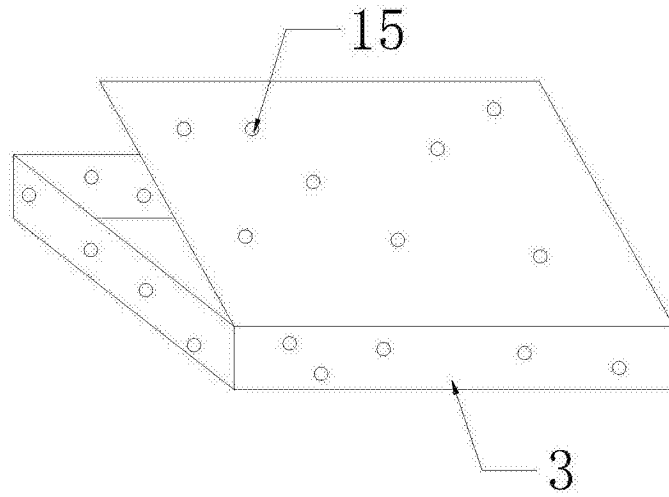


图3

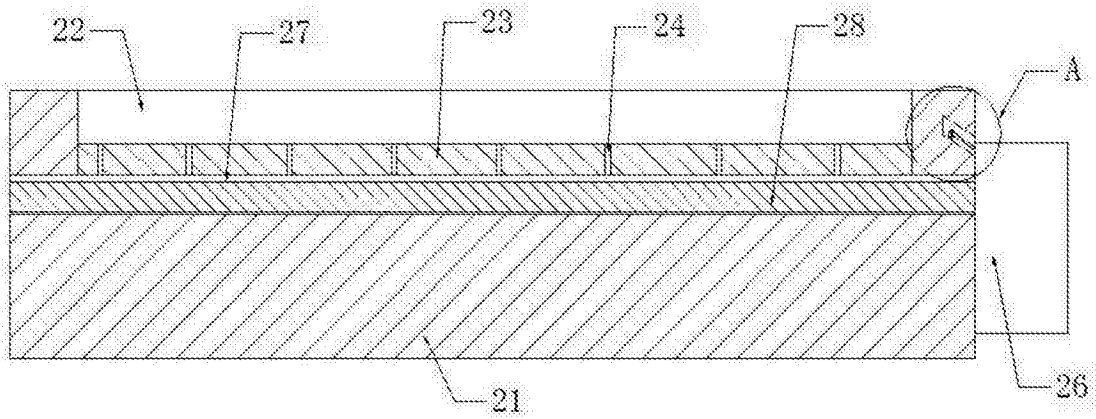


图4

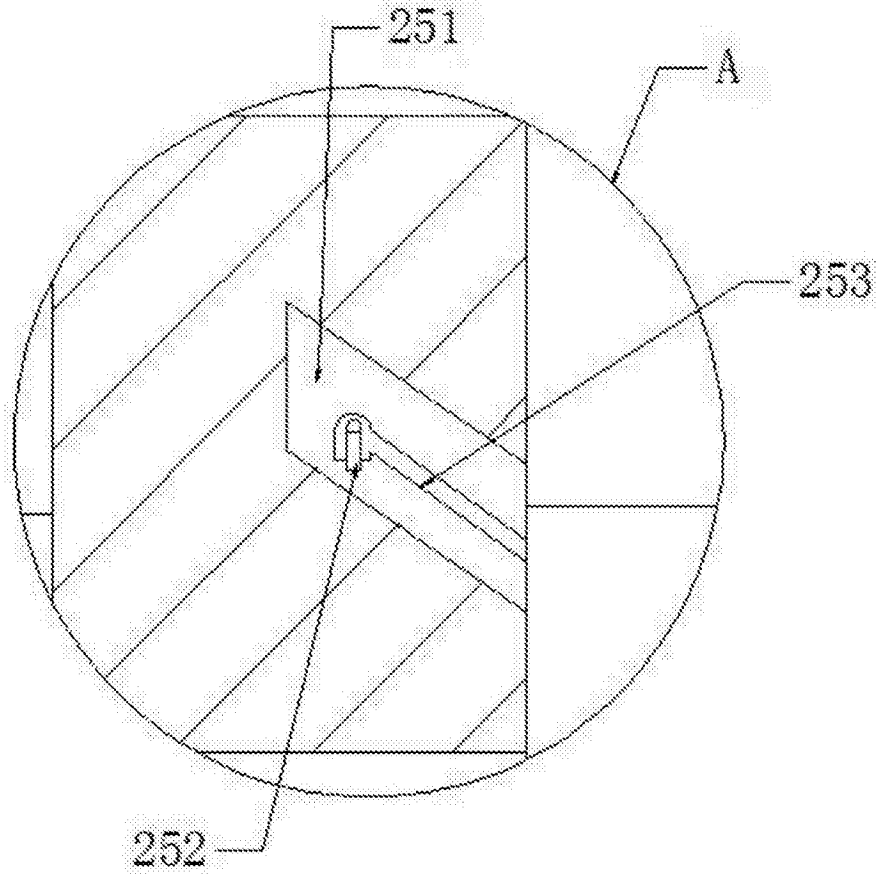


图5

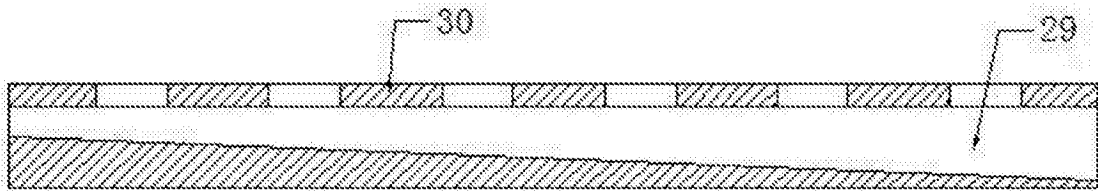


图6