

(12) 按照专利合作条约所公布的国际申请

(19) 世界知识产权组织
国际局

(43) 国际公布日
2016年7月21日 (21.07.2016)



(10) 国际公布号
WO 2016/112486 A1

- (51) 国际专利分类号:
H04R 5/033 (2006.01)
- (21) 国际申请号: PCT/CN2015/070574
- (22) 国际申请日: 2015年1月13日 (13.01.2015)
- (25) 申请语言: 中文
- (26) 公布语言: 中文
- (71) 申请人: 易力声科技(深圳)有限公司 (INNOVATION SOUND TECHNOLOGY CO.,LTD) [CN/CN]; 中国广东省深圳宝安福永镇凤塘大道怀德翠海工业园2栋蒲胤峰, Guangdong 518000 (CN)。
- (72) 发明人: 袁信明 (YUEN, Shunming); 中国广东省深圳宝安福永镇凤塘大道怀德翠海工业园2栋蒲胤峰, Guangdong 518000 (CN)。
- (81) 指定国 (除另有指明, 要求每一种可提供的国家保护): AE, AG, AL, AM, AO, AT, AU, AZ, BA, BB, BG, BH, BN, BR, BW, BY, BZ, CA, CH, CL, CN, CO, CR,

CU, CZ, DE, DK, DM, DO, DZ, EC, EE, EG, ES, FI, GB, GD, GE, GH, GM, GT, HN, HR, HU, ID, IL, IN, IR, IS, JP, KE, KG, KN, KP, KR, KZ, LA, LC, LK, LR, LS, LU, LY, MA, MD, ME, MG, MK, MN, MW, MX, MY, MZ, NA, NG, NI, NO, NZ, OM, PA, PE, PG, PH, PL, PT, QA, RO, RS, RU, RW, SA, SC, SD, SE, SG, SK, SL, SM, ST, SV, SY, TH, TJ, TM, TN, TR, TT, TZ, UA, UG, US, UZ, VC, VN, ZA, ZM, ZW。

- (84) 指定国 (除另有指明, 要求每一种可提供的地区保护): ARIPO (BW, GH, GM, KE, LR, LS, MW, MZ, NA, RW, SD, SL, ST, SZ, TZ, UG, ZM, ZW), 欧亚 (AM, AZ, BY, KG, KZ, RU, TJ, TM), 欧洲 (AL, AT, BE, BG, CH, CY, CZ, DE, DK, EE, ES, FI, FR, GB, GR, HR, HU, IE, IS, IT, LT, LU, LV, MC, MK, MT, NL, NO, PL, PT, RO, RS, SE, SI, SK, SM, TR), OAPI (BF, BJ, CF, CG, CI, CM, GA, GN, GQ, GW, KM, ML, MR, NE, SN, TD, TG)。

本国际公布:
— 包括国际检索报告(条约第21条(3))。

- (54) Title: BLUETOOTH HEADSET
- (54) 发明名称: 一种蓝牙耳机

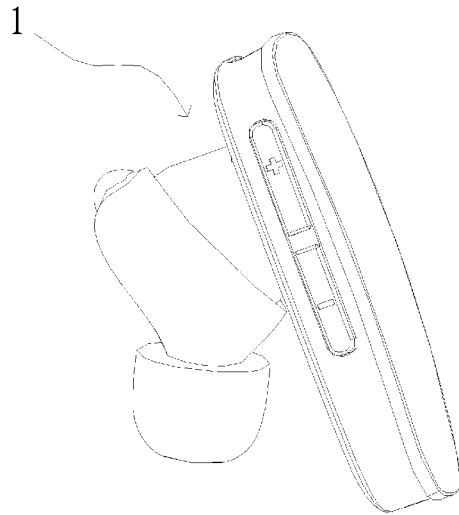
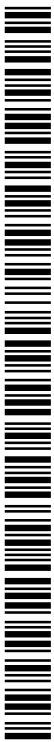


图1

(57) Abstract: The present utility model relates to a Bluetooth headset, comprising a primary headset and a secondary headset. The primary headset and the secondary headset can be interconnected wirelessly by Bluetooth without a connection wire. When an environment does not allow a user to wear the headsets on both ears, the user can wear the primary headset only, and the primary headset alone allows the user to communicate in a call or listen to audios. When the user wants to hear two-channel stereo sounds and an environment allows the user to wear the headsets on both ears, the user can wear the primary and secondary headsets at the same time. In this case, the primary headset forwards one sound channel signal in received A2DP audio to the secondary headset, so as to realize the playing of stereo sounds.

(57) 摘要: 本实用新型涉及一种蓝牙耳机, 包括主耳机和从耳机, 主耳机和从耳机之间可以通过蓝牙无线互连而无需连接线。当环境不容许双耳都佩戴耳机时, 用户可以仅佩戴主耳机, 单独通过主耳机可以通话也可以听音频; 当用户想要聆听双声道立体声并且环境容许双耳都佩戴耳机时, 用户可以同时佩戴主、从耳机, 此时主耳机将所接收的A2DP音频中的一个声道信号转发到从耳机, 以实现立体声的播放。



WO 2016/112486 A1

一种蓝牙耳机

一种蓝牙耳机

[1] 技术领域

[2] 本实用新型涉及一种耳机，具体涉及一种蓝牙耳机。

[3] 背景技术

[4] 蓝牙是用于以低能量在短范围中在无线通信装置之间实现无线通信的标准。蓝牙耳机是将蓝牙技术应用在免持耳机上，让使用者可以免除恼人电线的牵绊，自在地以各种方式轻松通话。自从蓝牙耳机问世以来，一直是行动商务族提升效率的好工具。

[5] 由于装载有A2DP（Advanced Audio Distribution Profile 蓝牙音频传输模型协定）协议的智能手机等移动终端的大量普及，人们不再满足于仅使用蓝牙耳机来接打电话，还想要通过蓝牙耳机来听立体声音乐。但并非支持A2DP的蓝牙耳机就是蓝牙立体声耳机，立体声实现的基本要求是双声道，所以单声道的蓝牙耳机是不能实现立体声的。

[6] 一方面人们想要通过双声道耳机来聆听高品质的立体声音乐，但另一方面出于安全角度考虑，人们又通常仅能佩戴单个耳机。于是市场上出现了许多既可以输出双声道立体声音乐又可以单声道接打电话的蓝牙耳机，如申请公布号为 CN 104010241 A的中国专利申请，公开了一种可以根据不同的情形来允许用户经由受话器或者扬声器听到声音的蓝牙耳机的技术方案，但是该技术方案中耳机的结构仍然复杂，无论是在通话时还是在听音乐时，都需要将耳机整体佩戴在身体上。

[7] 实用新型内容

[8] 本实用新型要解决的技术问题是：提出一种可以根据用户对单/双声道的不同需求进行选择性地佩戴的蓝牙耳机。

[9] 本实用新型为解决上述技术问题提出的技术方案是：一种蓝牙耳机，包括一对佩戴方向相反且结构相互独立的主耳机和从耳机，所述主耳机包括第一壳体和

设置在所述第一壳体内的第一主控板，所述第一主控板上分别连接有通话控制模块、蓝牙收/发模块、人声拾音麦克风和第一扬声器，所述从耳机包括第二壳体和设置在所述第二壳体内的第二主控板，所述第二主控板上连接有与所述蓝牙收/发模块进行过预配对的蓝牙接收模块和第二扬声器，所述主耳机和从耳机上分别设置有控制按键。

[10] 进一步的，所述主耳机还包括噪声拾音麦克风，所述第一主控板上设有主动降噪模块，所述噪声拾音麦克风的信号输出到主动降噪模块。

[11] 进一步的，所述主耳机上设置有第一功能选择键、音量+键和音量-键，所述从耳机上设置有第二功能选择键；所述主耳机和从耳机上均套有扬声器硅胶套，所述扬声器硅胶套的表面延伸出端部用于抵触在人体耳廓三角窝处的支撑臂。

[12] 本实用新型的有益效果是：

[13] 本实用新型中的蓝牙耳机包括主耳机和从耳机，主耳机和从耳机之间可以通过蓝牙无线互连而无需连接线。当环境不容许双耳都佩戴耳机时，用户可以仅佩戴主耳机，单独通过主耳机可以通话也可以听音频；当用户想要聆听双声道立体声并且环境容许双耳都佩戴耳机时，用户可以同时佩戴主、从耳机，此时主耳机将所接收的A2DP音频中的一个声道信号转发到从耳机，以实现立体声的播放。

[14] 另外，本实用新型中的蓝牙耳机还设有主动降噪系统，以提高在嘈杂户外环境下通话另一方的聆听感受。

[15] 附图说明

[16] 下面结合附图对本实用新型的蓝牙耳机作进一步说明。

[17] 图1是本实用新型中蓝牙耳机的主耳机的结构示意图。

[18] 图2是本实用新型中蓝牙耳机的从耳机的结构示意图。

[19] 图3是主耳机的结构爆炸示意图。

[20] 图4是从耳机的结构爆炸示意图。

[21] 具体实施方式

[22] 实施例

[23] 根据图1、图2、图3和图4所示，本实用新型中的蓝牙耳机，包括一对佩戴方向

相反且结构相互独立的主耳机1和从耳机2。

- [24] 主耳机1包括第一壳体3和设置在第一壳体3内的第一主控板4，第一主控板4上分别连接有通话控制模块、蓝牙收/发模块、人声拾音麦克风5和第一扬声器6。主耳机1上设置有第一功能选择键10、音量+/-键11。
- [25] 从耳机2包括第二壳体7和设置在第二壳体7内的第二主控板8，第二主控板8上连接有与蓝牙收/发模块进行过预配对的蓝牙接收模块和第二扬声器12，从耳机2上设置有第二功能选择键9。
- [26] 当用户仅佩戴使用主耳机1时，可以将主耳机1和手机/PC进行连接，并进行通话或收听音频。
- [27] 当用户同时佩戴使用主耳机1和从耳机2时，主耳机1将所接收的A2DP音频中的一个声道信号转发到从耳机2，以实现立体声的播放。
- [28] 为了使本实施例中的蓝牙耳机可以更稳定的佩戴，主耳机1和从耳机2上均套有扬声器硅胶套13，扬声器硅胶套13的表面延伸出端部用于抵触在人体耳廓三角窝处的支撑臂14。
- [29] 为了进一步的提高在嘈杂户外环境下通话另一方的聆听感受，主耳机1还包括噪声拾音麦克风，第一主控板4上设有主动降噪模块，噪声拾音麦克风的信号输出到主动降噪模块。主动降噪模块通过环境噪声信息对人声进行降噪处理，再经蓝牙收/发模块将经过降噪处理后的人声信息发送到用户手机，再由手机传输到通信基站。
- [30] 本实用新型的不局限于上述实施例，本实用新型的上述各个实施例的技术方案彼此可以交叉组合形成新的技术方案，另外凡采用等同替换形成的技术方案，均落在本实用新型要求的保护范围内。

权利要求书

- [权利要求 1] 一种蓝牙耳机，其特征在于：包括一对佩戴方向相反且结构相互独立的主耳机和从耳机，所述主耳机包括第一壳体和设置在所述第一壳体内的第一主控板，所述第一主控板上分别连接有通话控制模块、蓝牙收/发模块、人声拾音麦克风和第一扬声器，所述从耳机包括第二壳体和设置在所述第二壳体内的第二主控板，所述第二主控板上连接有与所述蓝牙收/发模块进行过预配对的蓝牙接收模块和第二扬声器，所述主耳机和从耳机上分别设置有控制按键。
- [权利要求 2] 根据权利要求1所述蓝牙耳机，其特征在于：所述主耳机还包括噪声拾音麦克风，所述第一主控板上设有主动降噪模块，所述噪声拾音麦克风的信号输出到主动降噪模块。
- [权利要求 3] 根据权利要求1所述蓝牙耳机，其特征在于：所述主耳机上设置有第一功能选择键、音量+键和音量-键，所述从耳机上设置有第二功能选择键；所述主耳机和从耳机上均套有扬声器硅胶套，所述扬声器硅胶套的表面延伸出端部用于抵触在人体耳廓三角窝处的支撑臂。
- [权利要求 4] 根据权利要求2所述蓝牙耳机，其特征在于：所述主耳机上设置有第一功能选择键、音量+键和音量-键，所述从耳机上设置有第二功能选择键；所述主耳机和从耳机上均套有扬声器硅胶套，所述扬声器硅胶套的表面延伸出端部用于抵触在人体耳廓三角窝处的支撑臂。

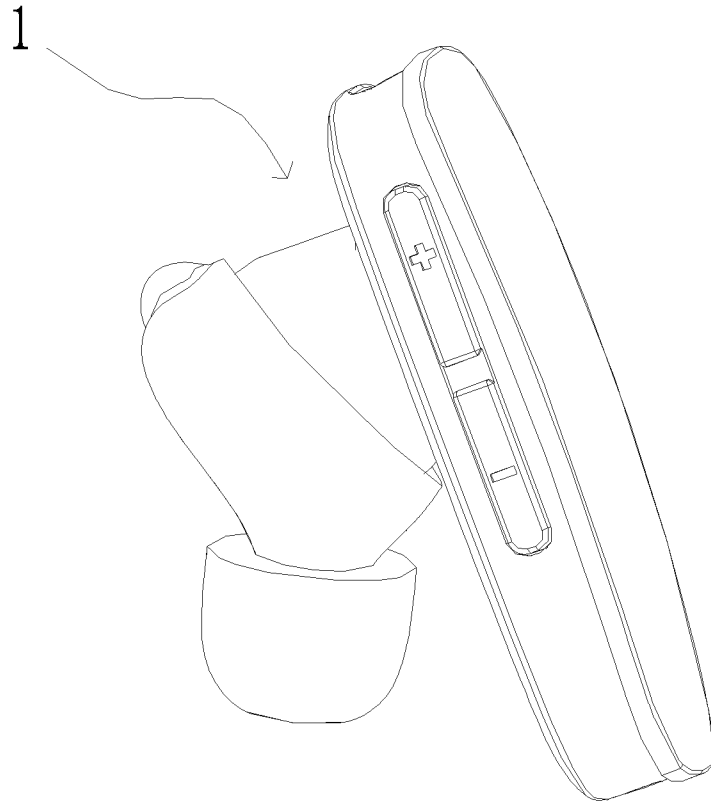


图 1

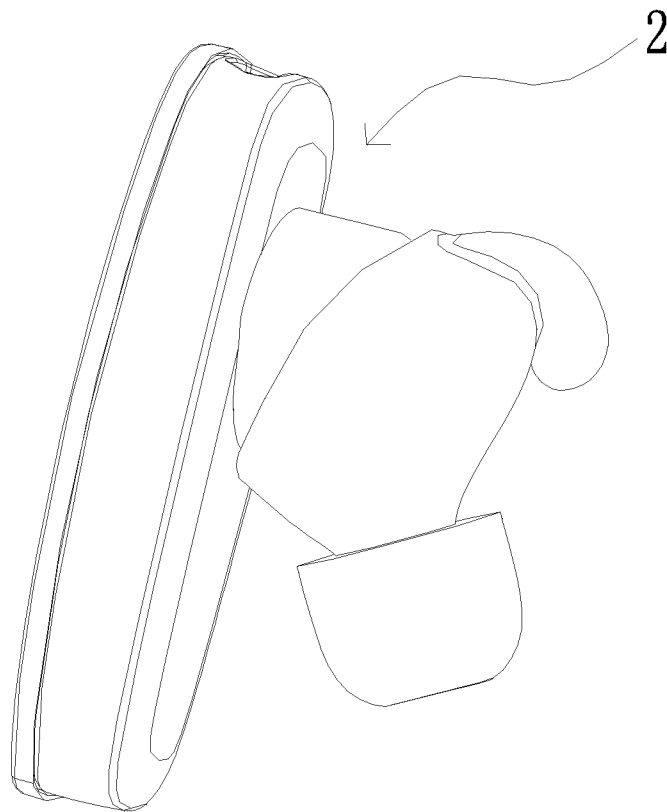


图 2

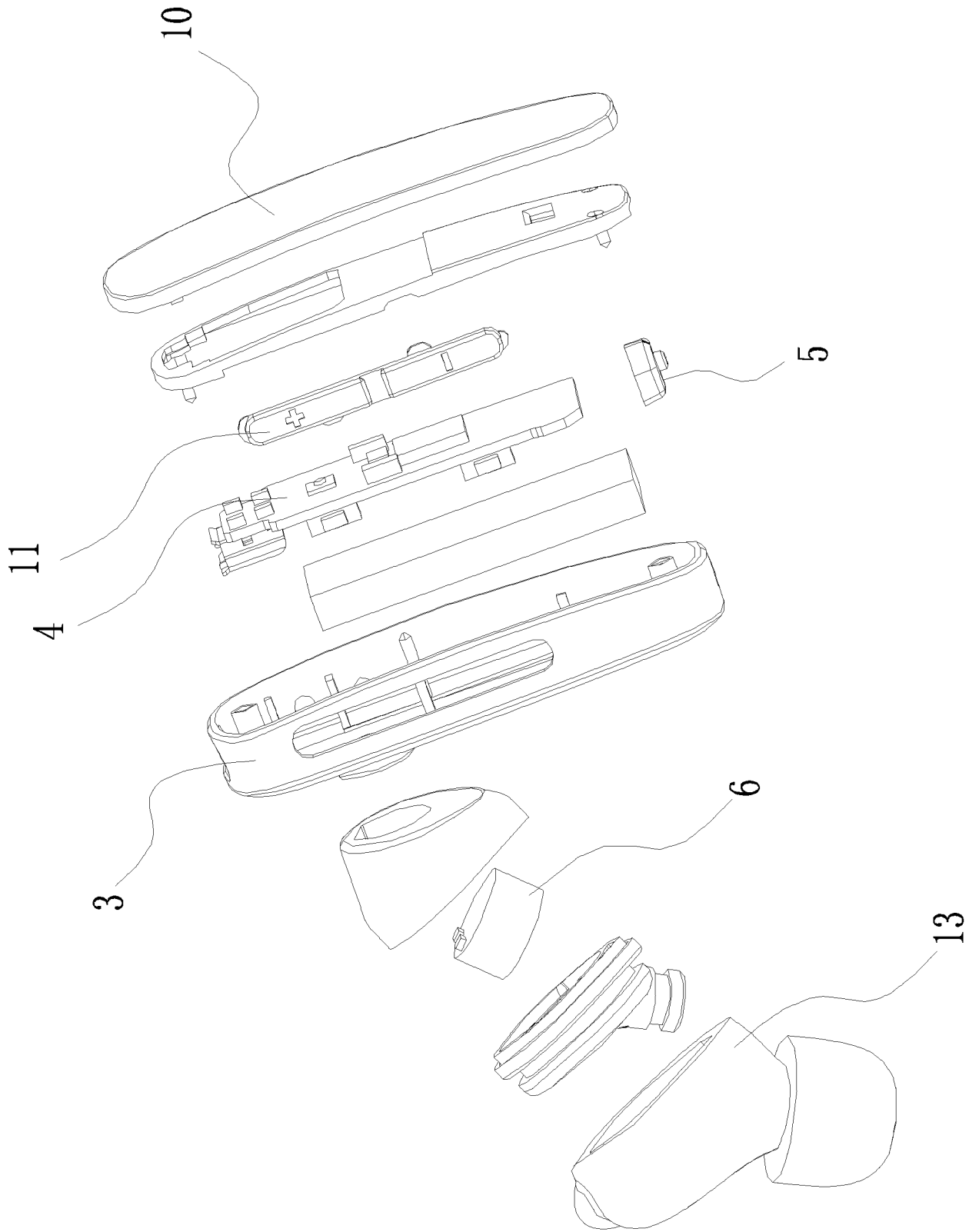


图 3

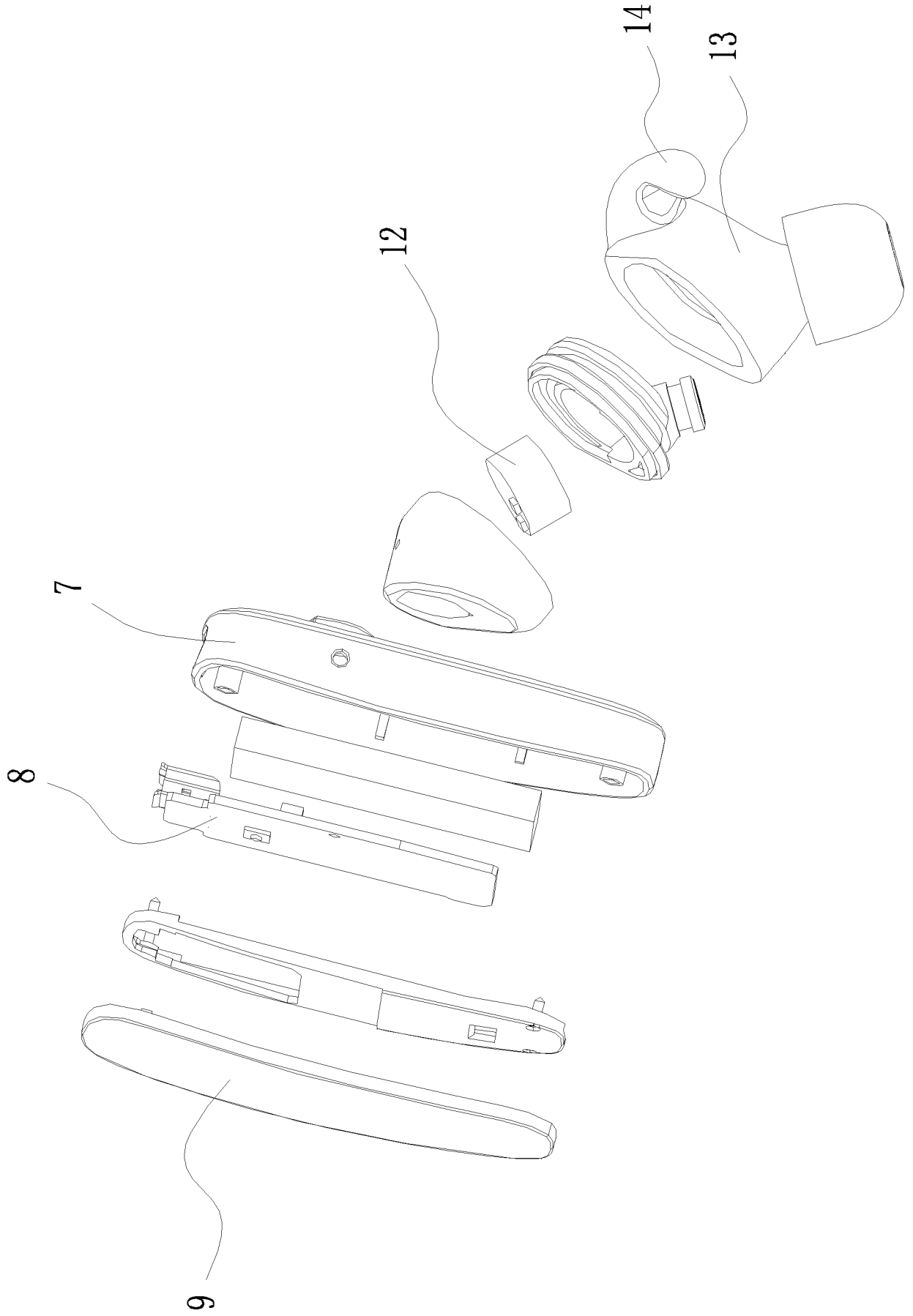


图 4

INTERNATIONAL SEARCH REPORT

International application No.
PCT/CN2015/070574

A. CLASSIFICATION OF SUBJECT MATTER

H04R 5/033 (2006.01) i

According to International Patent Classification (IPC) or to both national classification and IPC

B. FIELDS SEARCHED

Minimum documentation searched (classification system followed by classification symbols)

H04R

Documentation searched other than minimum documentation to the extent that such documents are included in the fields searched

Electronic data base consulted during the international search (name of data base and, where practicable, search terms used)

CNABS, CNKI, VEN: bluetooth earphone?, Wireless, pairing, dimensional sound, single

C. DOCUMENTS CONSIDERED TO BE RELEVANT

Category*	Citation of document, with indication, where appropriate, of the relevant passages	Relevant to claim No.
E	CN 204362270 U (YILISHENG TECHNOLOGY SHENZHEN CO., LTD.) 27 May 2015 (27.05.2015) claims 1-4	1-4
X	CN 103079150 A (YE, Xiaosen et al.) 01 May 2013 (01.05.2013) description, paragraphs [0071]-[0079], and figures 7 and 8	1-4
X	CN 204031430 U (GUANGZHOU YOUWO ELECTRONIC TECHNOLOGY CO., LTD) 17 December 2014 (17.12.2014) description, paragraphs [0011]-[0022]	1-4
A	CN 203243510 U (BEIJING EDIFIER TECHNOLOGY CO., LTD.) 16 October 2013 (16.10.2013) the whole document	1-4

Further documents are listed in the continuation of Box C. See patent family annex.

<p>* Special categories of cited documents:</p> <p>“A” document defining the general state of the art which is not considered to be of particular relevance</p> <p>“E” earlier application or patent but published on or after the international filing date</p> <p>“L” document which may throw doubts on priority claim(s) or which is cited to establish the publication date of another citation or other special reason (as specified)</p> <p>“O” document referring to an oral disclosure, use, exhibition or other means</p> <p>“P” document published prior to the international filing date but later than the priority date claimed</p>	<p>“T” later document published after the international filing date or priority date and not in conflict with the application but cited to understand the principle or theory underlying the invention</p> <p>“X” document of particular relevance; the claimed invention cannot be considered novel or cannot be considered to involve an inventive step when the document is taken alone</p> <p>“Y” document of particular relevance; the claimed invention cannot be considered to involve an inventive step when the document is combined with one or more other such documents, such combination being obvious to a person skilled in the art</p> <p>“&” document member of the same patent family</p>
---	---

Date of the actual completion of the international search 25 September 2015	Date of mailing of the international search report 16 October 2015
--	---

<p>Name and mailing address of the ISA State Intellectual Property Office of the P. R. China No. 6, Xitucheng Road, Jimenqiao Haidian District, Beijing 100088, China Facsimile No. (86-10) 62019451</p>	<p>Authorized officer HU, Shaoqin Telephone No. (86-10) 62089559</p>
--	--

INTERNATIONAL SEARCH REPORT
Information on patent family members

International application No.
PCT/CN2015/070574

Patent Documents referred in the Report	Publication Date	Patent Family	Publication Date
CN 204362270 U	27 May 2015	None	
CN 103079150 A	01 May 2013	None	
CN 204031430 U	17 December 2014	None	
CN 203243510 U	16 October 2013	None	

国际检索报告

国际申请号

PCT/CN2015/070574

<p>A. 主题的分类</p> <p>H04R 5/033 (2006.01) i</p> <p>按照国际专利分类 (IPC) 或者同时按照国家分类和 IPC 两种分类</p>																	
<p>B. 检索领域</p> <p>检索的最低限度文献 (标明分类系统和分类号)</p> <p>H04R</p> <p>包含在检索领域中的除最低限度文献以外的检索文献</p> <p>在国际检索时查阅的电子数据库 (数据库的名称, 和使用的检索词 (如使用))</p> <p>CNABS, CNKI: 蓝牙耳机, 无线, 配对, 立体声, 单独 VEN: bluetooth earphone?, wireless, pairing, dimensional sound, single</p>																	
<p>C. 相关文件</p> <table border="1"> <thead> <tr> <th>类型*</th> <th>引用文件, 必要时, 指明相关段落</th> <th>相关的权利要求</th> </tr> </thead> <tbody> <tr> <td>E</td> <td>CN 204362270 U (力声科技深圳有限公) 2015年 5月 27日 (2015 - 05 - 27) 权利要求1-4</td> <td>1-4</td> </tr> <tr> <td>X</td> <td>CN 103079150 A (叶晓森等) 2013年 5月 1日 (2013 - 05 - 01) 说明书第[0071]-[0079], 附图7、8</td> <td>1-4</td> </tr> <tr> <td>X</td> <td>CN 204031430 U (广州由我电子科技有限公司) 2014年 12月 17日 (2014 - 12 - 17) 说明书第0011-0022段</td> <td>1-4</td> </tr> <tr> <td>A</td> <td>CN 203243510 U (北京爱德发科技有限公司) 2013年 10月 16日 (2013 - 10 - 16) 全文</td> <td>1-4</td> </tr> </tbody> </table>			类型*	引用文件, 必要时, 指明相关段落	相关的权利要求	E	CN 204362270 U (力声科技深圳有限公) 2015年 5月 27日 (2015 - 05 - 27) 权利要求1-4	1-4	X	CN 103079150 A (叶晓森等) 2013年 5月 1日 (2013 - 05 - 01) 说明书第[0071]-[0079], 附图7、8	1-4	X	CN 204031430 U (广州由我电子科技有限公司) 2014年 12月 17日 (2014 - 12 - 17) 说明书第0011-0022段	1-4	A	CN 203243510 U (北京爱德发科技有限公司) 2013年 10月 16日 (2013 - 10 - 16) 全文	1-4
类型*	引用文件, 必要时, 指明相关段落	相关的权利要求															
E	CN 204362270 U (力声科技深圳有限公) 2015年 5月 27日 (2015 - 05 - 27) 权利要求1-4	1-4															
X	CN 103079150 A (叶晓森等) 2013年 5月 1日 (2013 - 05 - 01) 说明书第[0071]-[0079], 附图7、8	1-4															
X	CN 204031430 U (广州由我电子科技有限公司) 2014年 12月 17日 (2014 - 12 - 17) 说明书第0011-0022段	1-4															
A	CN 203243510 U (北京爱德发科技有限公司) 2013年 10月 16日 (2013 - 10 - 16) 全文	1-4															
<p><input type="checkbox"/> 其余文件在C栏的续页中列出。</p> <p><input checked="" type="checkbox"/> 见同族专利附件。</p>																	
<p>* 引用文件的具体类型:</p> <p>“A” 认为不特别相关的表示了现有技术一般状态的文件</p> <p>“E” 在国际申请日的当天或之后公布的在先申请或专利</p> <p>“L” 可能对优先权要求构成怀疑的文件, 或为确定另一篇引用文件的公布日而引用的或者因其他特殊理由而引用的文件 (如具体说明的)</p> <p>“O” 涉及口头公开、使用、展览或其他方式公开的文件</p> <p>“P” 公布日先于国际申请日但迟于所要求的优先权日的文件</p> <p>“T” 在申请日或优先权日之后公布, 与申请不相抵触, 但为了理解发明之理论或原理的在后文件</p> <p>“X” 特别相关的文件, 单独考虑该文件, 认定要求保护的发明不是新颖的或不具有创造性</p> <p>“Y” 特别相关的文件, 当该文件与另一篇或者多篇该类文件结合并且这种结合对于本领域技术人员为显而易见时, 要求保护的发明不具有创造性</p> <p>“&” 同族专利的文件</p>																	
<p>国际检索实际完成的日期</p> <p>2015年 9月 25日</p>		<p>国际检索报告邮寄日期</p> <p>2015年 10月 16日</p>															
<p>ISA/CN的名称和邮寄地址</p> <p>中华人民共和国国家知识产权局 (ISA/CN) 北京市海淀区蓟门桥西土城路6号 100088 中国</p> <p>传真号 (86-10)62019451</p>		<p>受权官员</p> <p>胡绍芹</p> <p>电话号码 (86-10)62089559</p>															

国际检索报告
关于同族专利的信息

国际申请号

PCT/CN2015/070574

检索报告引用的专利文件			公布日 (年/月/日)	同族专利	公布日 (年/月/日)
CN	204362270	U	2015年 5月 27日	无	
CN	103079150	A	2013年 5月 1日	无	
CN	204031430	U	2014年 12月 17日	无	
CN	203243510	U	2013年 10月 16日	无	

表 PCT/ISA/210 (同族专利附件) (2009年7月)