



**ФЕДЕРАЛЬНАЯ СЛУЖБА  
ПО ИНТЕЛЛЕКТУАЛЬНОЙ СОБСТВЕННОСТИ**

**(12) ОПИСАНИЕ ИЗОБРЕТЕНИЯ К ПАТЕНТУ**

(21)(22) Заявка: 2013120971/12, 11.10.2011

(24) Дата начала отсчета срока действия патента:  
11.10.2011

Приоритет(ы):

(30) Конвенционный приоритет:  
11.10.2010 IT WO2010A000603;  
25.02.2011 IT WO2011A000083;  
24.03.2011 IT WO2011A000151

(43) Дата публикации заявки: 20.11.2014 Бюл. № 32

(45) Опубликовано: 27.07.2015 Бюл. № 21

(56) Список документов, цитированных в отчете о  
поиске: EP0884247 A1, 16.12.1998. US5443202 A,  
22.08.1995. GB1119766 A, 10.07.1968

(85) Дата начала рассмотрения заявки РСТ на  
национальной фазе: 13.05.2013

(86) Заявка РСТ:  
IT 2011/000372 (11.10.2011)

(87) Публикация заявки РСТ:  
WO 2012/049701 (19.04.2012)

Адрес для переписки:

129090, Москва, ул. Б. Спасская, 25, строение 3,  
ООО "Юридическая фирма Городисский и  
Партнеры"

(72) Автор(ы):

**БЬОНДИ Андреа (IT),  
РОЙЛА Патрицио (IT)**

(73) Патентообладатель(и):

**Г.Д СОЧИЕТА' ПЕР АЦИОНИ (IT)**

**(54) УПАКОВКА ДЛЯ ИЗДЕЛИЙ**

(57) Реферат:

Упаковка для изделий, имеющая емкость чашеобразной формы для вмещения группы изделий, имеющую открытый конец; чашеобразную крышку, шарнирно прикрепленную к емкости вдоль шарнирной линии для вращения относительно емкости между открытым положением и закрытым положением, открывая и закрывая открытый конец соответственно; манжету, соединенную с внутренней стороной емкости для выступания частично наружу из открытого конца и

зацепления соответствующей внутренней поверхности крышки, когда крышка находится в закрытом положении; и удерживающее устройство для удерживания крышки в закрытом положении, содержащее удерживающее гнездо, образованное в первой стенке крышки; и удерживающий элемент, выступающий от второй стенки манжеты и вмещающийся в удерживающее гнездо, когда крышка находится в закрытом положении. 13 з.п. ф-лы, 16 ил.



FEDERAL SERVICE  
FOR INTELLECTUAL PROPERTY

(12) **ABSTRACT OF INVENTION**(21)(22) Application: **2013120971/12, 11.10.2011**(24) Effective date for property rights:  
**11.10.2011**

Priority:

(30) Convention priority:  
**11.10.2010 IT BO2010A000603;**  
**25.02.2011 IT BO2011A000083;**  
**24.03.2011 IT BO2011A000151**(43) Application published: **20.11.2014** Bull. № 32(45) Date of publication: **27.07.2015** Bull. № 21(85) Commencement of national phase: **13.05.2013**(86) PCT application:  
**IT 2011/000372 (11.10.2011)**(87) PCT publication:  
**WO 2012/049701 (19.04.2012)**

Mail address:

**129090, Moskva, ul. B. Spasskaja, 25, stroenie 3,**  
**OOO "Juridicheskaja firma Gorodisskij i Partnery"**

(72) Inventor(s):

**B'ONDI Andrea (IT),**  
**ROJLA Patritsio (IT)**

(73) Proprietor(s):

**G.D SOChIETA' PER ATsIONI (IT)**(54) **PACKAGE FOR PRODUCTS**

(57) Abstract:

FIELD: packaging industry.

SUBSTANCE: package for products, having a cup-shaped container for accommodating a group of products, having an open end; a cup-shaped lid hingedly connected to the container along a hinge line for rotation relative to the container between the open position and the closed position, opening and closing the open end respectively; a gasket connected to the inner side of the container to project partly outwards from the open end

and to engage the corresponding inner surface of the lid when the lid is in the closed position; and a retaining device for retaining the lid in the closed position, comprising a retaining slot formed in the first wall of the lid; and a retaining element projecting from the second wall of the gasket and which is placed in the retaining slot when the lid is in the closed position.

EFFECT: improvement of the design.

14 cl, 16 dwg

#### Область техники

Настоящее изобретение относится к упаковке для изделий, в частности к упаковке с шарнирной крышкой для табачных изделий.

5 Последующее описание, для простоты и исключительно в целях примера, ссылается на пачку сигарет с шарнирной крышкой.

#### Уровень техники

Жесткие пачки сигарет с шарнирной крышкой сегодня являются самыми продаваемыми, поскольку они просты в производстве, а также просты и практичны в использовании, кроме того, они эффективно защищают сигареты внутри.

10 Жесткая пачка сигарет с шарнирной крышкой содержит чашеобразную емкость, имеющую открытый конец; и чашеобразную крышку, шарнирно прикрепленную к емкости вдоль шарнирной линии для вращения относительно емкости между открытым положением и закрытым положением, открывая и закрывая открытый конец соответственно. U-образно согнутая манжета обычно соединена с внутренней частью 15 емкости и выступает частично наружу через открытый конец для зацепления соответствующей внутренней поверхности крышки, когда крышка находится в закрытом положении.

Для удерживания крышки в закрытом положении и предотвращения ее случайного открывания обеспечено удерживающее устройство, выполненное для обеспечения 20 дополнительного механического взаимодействия между манжетой и крышкой (или между емкостью и крышкой, если манжеты нет), так что необходимо приложить достаточное усилие для получения локальной эластичной деформации для открытия крышки.

Наиболее часто используемое устройство содержит два выступа, выступающих в 25 сторону от манжеты, и которые зацепляют закрытую крышку с данным количеством препятствия. Несмотря на эффективность и простоту производства указанные выступы имеют недостаток, заключающийся в локальной деформации боковых стенок закрытой крышки и, таким образом, в порче всего вида пачки путем изменения ее плоскости, а также даже в частом образовании неприглядных складок на боковых стенках крышки. 30 Чем больше выступы, то есть, чем больше удерживающее усилие, прилагаемое на выступы, тем более заметна деформация боковых стенок крышки.

Для устранения этих недостатков предложен ряд альтернативных решений, как, например, в Патентах США №№ 4294399 A1, 589698 A1 и публикации WO 2004028926 A1, но все они оказались неэффективными (то есть неспособными создать достаточное 35 удерживающее усилие) или сложными и дорогостоящими в производстве.

В Европейской заявке EP 0884247 A1 описана жесткая пачка сигарет с шарнирной крышкой с удерживающим устройством для удерживания крышки в закрытом положении, и содержащая язычок, выступающий из верхнего края манжеты и зацепленным краем клапана крышки, когда крышка находится в закрытом положении.

#### 40 Сущность изобретения

Задачей настоящего изобретения является обеспечение упаковки для изделий, выполненной для устранения вышеуказанных недостатков, в частности, недорогой и простой в производстве.

Согласно настоящему изобретению обеспечена упаковка для изделий, как указано 45 в прилагаемой формуле.

#### Краткое описание чертежей

Далее описан ряд неограничивающих вариантов выполнения настоящего изобретения путем примера со ссылкой на сопровождающие чертежи, на которых:

Фиг.1 - вид спереди в перспективе жесткой пачки сигарет с шарнирной крышкой в соответствии с настоящим изобретением и в закрытом положении;

Фиг.2 - вид сзади в перспективе пачки сигарет по Фиг.1 в закрытом положении;

Фиг.3 - вид спереди в перспективе пачки сигарет по Фиг.1 в открытом положении;

5 Фиг.4 и 5 - продольные участки части пачки сигарет по Фиг.1 в закрытом положении и открытом положении соответственно;

Фиг.6 - вид сверху заготовки, из которой производят емкость пачки сигарет по Фиг.1;

Фиг.7 - развернутый вид сверху манжеты пачки сигарет по Фиг.1;

10 Фиг.8 и 9 - продольные участки части пачки сигарет в соответствии с альтернативным вариантом выполнения в закрытом положении и в открытом положении соответственно;

Фиг.10 - вид сверху заготовки, из которой производят емкость пачки сигарет по Фиг.8 и 9;

Фиг.11 - продольный участок части вариации пачки сигарет по Фиг.8 и 9 в открытом положении;

15 Фиг.12 - вид спереди в перспективе дополнительно жесткой пачки сигарет с шарнирной крышкой в соответствии с настоящим изобретением в закрытом положении;

Фиг.13 - вид сзади в перспективе пачки сигарет по Фиг.12 в закрытом положении;

Фиг.14 - вид спереди в перспективе с удаленными частями для ясности пачки сигарет по Фиг.12 в открытом положении;

20 Фиг.15 - развернутый вид сверху манжеты пачки сигарет по Фиг.12;

Фиг.16 - вид сверху вариации манжеты по Фиг.15.

Предпочтительные варианты выполнения изобретения

Позицией 1 на Фиг.1, 2 и 3 обозначена в целом жесткая пачка сигарет, содержащая чашеобразную емкость 2 из жесткого картона и внутреннюю упаковку 3 (Фиг.3),  
25 вмещенную внутрь емкости 2 и содержащую группу сигарет (не показано) в форме параллелепипеда, обернутую листом обертки из фольги. Емкость 2 имеет открытый верхний конец 4 (Фиг.3) и чашеобразную крышку 5, шарнирно прикрепленную к емкости 2 вдоль шарнирной линии 6 (Фиг.2) для вращения относительно емкости 2 между открытым положением (Фиг.3) и закрытым положением (Фиг.1 и 2), открывая и  
30 закрывая открытый верхний конец 4 соответственно.

Емкость 2 имеет форму прямоугольного параллелепипеда и содержит нижнюю стенку 7, противоположную открытому верхнему концу 4; переднюю стенку 8 и заднюю стенку 9, противоположные и параллельные друг другу; и две параллельные боковые  
35 стенки 10, помещенные между стенками 8 и 9. Четыре продольных края образованы между боковыми стенками 10 и стенками 8 и 9; и четыре поперечных края образованы между нижней стенкой 7 и стенками 8, 9 и 10.

Крышка 5 имеет форму прямоугольного параллелепипеда и содержит верхнюю стенку 11, противоположную и параллельную нижней стенке 7 емкости 2, когда крышка 5 находится в закрытом положении; переднюю стенку 12 и заднюю стенку 13,  
40 противоположные и параллельные друг другу, а также лежащие в одной плоскости со стенками 8 и 9 емкости 2, когда крышка 5 находится в закрытом положении; и две параллельные боковые стенки 14, помещенные между стенками 12 и 13 и лежащие в одной плоскости с боковыми стенками 10 емкости 2, когда крышка 5 находится в закрытом положении. Четыре продольных края образованы между боковыми стенками  
45 14 и стенками 12 и 13; а четыре поперечных края образованы между верхней стенкой 11 и стенками 12, 13 и 14.

В показанном на чертежах варианте выполнения все края прямые, но в непоказанных альтернативных вариантах выполнения некоторые края могут быть скошенными или

закругленными.

Как показано на Фиг.3, пачка 1 также содержит жесткую манжету 15 (т.е. выполненную из жесткого картона), U-образно согнутую и соединенную (приклеенную) к внутренней стороне емкости 2 и выступающую частично наружу из открытого верхнего конца 4 для зацепления соответствующей внутренней поверхности крышки 5 в закрытом положении. Манжета 15 содержит переднюю стенку 16, соединенную с передней стенкой 8 емкости 2 и расположенную в контакте с передней стенкой 12 крышки 5 в закрытом положении; и две боковые стенки 17, соединенные с боковыми стенками 10 емкости 2 и расположенные в контакте с боковыми стенками 14 крышки 5 в закрытом положении.

В показанном на чертежах варианте выполнения передняя стенка 16 манжеты 15 имеет два боковых выступа 18, зацепляющих боковые стенки 14 крышки 5 в закрытом положении для удерживания крышки 5 в закрытом положении. В другом непоказанном варианте выполнения передняя стенка 16 манжеты 15 не имеет выступов 18.

Как показано на Фиг.3, 4 и 5, пачка 1 сигарет содержит удерживающее устройство 19, отличное и независимое от выступов 18, удерживающее крышку 5 закрытой с помощью удерживающего усилия, которое должно быть преодолено для открытия крышки 5.

Удерживающее устройство 19 содержит удерживающее гнездо 20, выполненное в передней стенке 12 крышки 5; и удерживающий элемент 21, выступающий из передней стенки 16 манжеты 15 и помещающийся внутрь удерживающего гнезда 20, когда крышка 5 находится в закрытом положении. На Фиг.4 показана крышка 5 в закрытом положении: удерживающий элемент 21 вставляют внутрь удерживающего гнезда 20 и для извлечения из удерживающего гнезда 20 он должен быть эластично деформирован путем приложения легкого давления пальцем на удерживающий элемент 21 или приложения значительного открывающего усилия на крышку 5 для преодоления удерживающего усилия, образуемого удерживающим устройством 19.

В предпочтительном варианте выполнения удерживающий элемент 21 образован участком передней стенки 12 крышки 5, приклеенным к передней стенке 16 манжеты 15 и отдельным от остатка передней стенки 12 крышки 5.

Удерживающий элемент 21 предпочтительно отсоединен от передней стенки 12 крышки 5 при распечатывании крышки 5. Другими словами, удерживающий элемент 21 соединен с остатком передней стенки 12 крышки 5 вдоль линии 22 разрыва (Фиг.6) до распечатывания крышки 5. Кроме того, когда крышка 5 распечатана, удерживающий элемент 21 остается соединенным с передней стенкой 16 манжеты 15 и отрывается от передней стенки 12 крышки 5 вдоль линии 252 разрыва. Распечатывание крышки 5, таким образом, требует больше усилия, что означает для потребителя, что крышку 5 не открывали (и, следовательно, пачка 1 сигарет не вскрыта).

На Фиг.1-5 варианта выполнения удерживающее гнездо 20 образовано отверстием на передней стенке 12 крышки 5. В частности, передняя стенка 12 крышки 5 образована внутренней панелью 12'' и наружной панелью 12', наложенными и приклеенными друг к другу, а удерживающее гнездо 20 образовано отверстием на обеих панелях 12', 12'' передней стенки 12 крышки 5. Сходным образом, удерживающий элемент 21 образован соответствующими взаимно склеенными участками 21', 21'' обеих панелей 12', 12'' передней стенки 12 крышки 5. В предпочтительном варианте выполнения внутренний участок 21'' удерживающего элемента 21 больше (по площади) наружного участка 21'.

В альтернативном варианте выполнения, показанном на Фиг.8 и 9, удерживающее гнездо 20 образовано отверстием только на внутренней панели 12'', которое не затрагивает наружную панель 12' передней стенки 12 крышки 5. И, сходным образом,

удерживающий элемент 21 образован только участком 21'' внутренней панели 12'' передней стенки 12 крышки 5. По сравнению с вариантом выполнения по Фиг.1-5 вариант выполнения по Фиг.8 и 9 имеет недостаток в меньшем удерживающем усилии удерживающего устройства 19, но имеет преимущество в том, что удерживающее устройство 19 скрыто снаружи (т.е. невидимо снаружи пачки 1 сигарет), когда крышка 5 находится в закрытом положении.

В варианте выполнения по Фиг.11 удерживающий элемент 21 (который в данном случае образован только внутренним участком 21'') только частично приклеен к стенке 16 манжеты 15, т.е. имеет первый участок, приклеенный к передней стенке 16 манжеты 15, и оставшийся второй участок, не приклеенный к передней стенке 16 манжеты 15. Предпочтительно первый участок удерживающего элемента 21 приклеен к передней стенке 16 манжеты и расположен сверху, а второй участок удерживающего элемента 21, не приклеенный к передней стенке 16 манжеты, расположен снизу. Не приклеенный к передней стенке 16 манжеты второй участок удерживающего элемента 21 сгибается всякий раз, когда крышка 5 открыта/закрыта (то есть всякий раз удерживающий элемент 21 зацепляется/отцепляется от удерживающего гнезда 20), и затем отскакивает в положение со щелчком. Другими словами, открывание/закрывание крышки 5 сопровождается хорошо слышимым щелчком, что высоко ценят потребители как эффективное укупорочное средство крышки 5 с индикацией.

В другом не показанном варианте выполнения удерживающее устройство 19 может быть выполнено на одной из боковых стенок 14 и 17 противоположно передним стенкам 12 и 16. В этом случае два независимых удерживающих устройства 19 могут быть обеспечены на боковых стенках 14 и 17 на обеих сторонах пачки 1 сигарет.

В показанном на чертежах варианте выполнения удерживающий элемент 21 и гнездо 20 скруглены и расположены в центре передней стенки 12 крышки 5 (безусловно, удерживающий элемент 21 и гнездо 20 должны иметь одну форму и размер). В другом непоказанном варианте выполнения удерживающий элемент 21 и гнездо 20 могут быть не закругленными по форме (например, квадратными, прямоугольными, ромбовидными, пятиугольными, шестиугольными и т.д.) и/или могут быть смещены от центра относительно передней стенки 12 крышки 5 (хотя это сокращает удерживающее усилие удерживающего устройства 19, при том что остальные факторы равны).

Как показано на Фиг.6, емкость 2 крышки 5 выполнена из плоской, по существу, прямоугольной заготовки 23, части которой по возможности обозначены в последующем описании с использованием одинаковых позиций с надстрочным индексом, как на соответствующих частях емкости 2 и крышки 5.

Заготовка 23 имеет две продольные линии 24 сгиба и ряд поперечных линий 25 сгиба, образующих между продольными линиями 24 сгиба панель 8', образующую переднюю стенку 8 емкости 2; панель 7', образующую нижнюю стенку 7 емкости 2; панель 9', образующую заднюю стенку 9 емкости 2; панель 13' (отделенную от панели 9' шарнирной линией 6), образующую заднюю стенку 13 крышки 5; панель 11', образующую верхнюю стенку 11 крышки 5; наружную панель 12', образующую часть передней стенки 12 крышки 5; и внутреннюю панель 12'', образующую остаток передней стенки 12 крышки 5. Внутренняя панель 12'' образует усиливающий клапан для усиления передней стенки 12 крышки 5, сгибается на 180° на наружную панель 12' и приклеивается к ней.

Панель 8' имеет два боковых крыла 10', расположенные на противоположных сторонах панели 8', отделенные от панели 8' продольными линиями 24 сгиба и образующие соответствующие наружные участки боковых стенок 10 емкости 2. Панель

9' имеет два боковых крыла 10'', расположенные на противоположных сторонах панели 9', отделенные от панели 9' продольными линиями 24 сгиба и образующие соответствующие внутренние участки боковых стенок 10 емкости 2. Каждое крыло 10'' соединено вдоль поперечной линии 25 сгиба с язычком 26, приклеенным к панели 7'.

5 Панель 12' имеет два поперечных крыла 14', расположенных на противоположных сторонах панели 12', отделенных от панели 12' продольными линиями 24 сгиба и образующих соответствующие наружные участки боковых стенок 14 крышки 5. Панель 13' имеет два боковых крыла 14'', расположенных на противоположных сторонах панели 13', отделенных от панели 13' продольными линиями 24 сгиба и образующих соответствующие внутренние участки боковых стенок 14 крышки 5. Каждое крыло 14'' соединено вдоль поперечной линии 25 сгиба с язычком 27, приклеенным к панели 11'.

На Фиг.10 показана заготовка 23, из которой образуют емкости 2 и крышку 5 в варианте выполнения по Фиг.8 и 9 и которая отличается от заготовки 23 на Фиг.6 тем, что данная заготовка не имеет участка 21' на панели 12' передней стенки 12 крышки 5.

15 Как показано на Фиг.7, манжета 15 содержит центральный выступ 28, продолжающийся вверх от передней стенки 16 для поддержки удерживающего элемента 21 удерживающего устройства 19. Другими словами, удерживающий элемент 21 удерживающего устройства 19 приклеен к выступу 28, продолжающемуся вверх от передней стенки 16 манжеты 15.

20 В вариантах выполнения по Фиг.1-11 удерживающее гнездо 20 выполнено в передней стенке 12 крышки 5, и удерживающий элемент 21 выступает из передней стенки 16 манжеты 15 для вмещения внутрь удерживающего гнезда 20, когда крышка 5 находится в закрытом положении. В равноценном варианте выполнения на Фиг.12-14 (с отдельной ссылкой на Фиг.14) удерживающее гнездо 20 выполнено в передней стенке 16 манжеты 25 15 (вместо передней стенки 12 крышки 5), а выступающий элемент 21 выступает из передней стенки 12 крышки 5 (вместо передней стенки 16 манжеты 15) для вмещения внутрь удерживающего гнезда 20, когда крышка 5 находится в закрытом положении. Другими словами, в равноценном варианте выполнения по Фиг.12-14 составляющие части удерживающего устройства 19 в передней стенке 12 крышки 5 и передней стенке 30 16 манжеты 15 легко механически переворачиваются, то есть удерживающее гнездо 20 идет от передней стенки 12 крышки 5 к передней стенке 16 манжеты 15, а удерживающий элемент 21 идет от передней стенки 16 манжеты 15 к передней стенке 12 крышки 5.

На Фиг.15 и 16 показаны развернутые виды двух манжет 15, которые могут применяться для образования пачки 1 сигарет по Фиг.12-14. Очевидно, в этом случае 35 удерживающий элемент 21 образован участком передней стенки 16 манжеты 15, приклеенной к внутренней стороне передней стенки 12 крышки 5 и отделенной от остатка передней стенки 16 манжеты 15 линией 22 разрыва, разрываемой при распечатывании крышки 5.

Также в варианте выполнения по Фиг.12-14 удерживающий элемент 21 может быть 40 только частично приклеен к передней стенке 12 крышки 5, то есть первый участок может быть приклеен к передней стенке 12 крышки 5, а оставшийся второй участок не приклеен к передней стенке 12 крышки 5.

Описанная пачка 1 сигарет имеет ряд преимуществ, заключающихся в высокой скорости и простоте производства, а также в сохранении крышки 5 в закрытом 45 положении с помощью удерживающего усилия, образуемого удерживающим устройством 19. Удерживающее устройство 19 может быть как скрыто, когда крышка 5 закрыта (вариант выполнения на Фиг.8 и 9) и не влиять на вид пачки 1 сигарет, так и быть видимым, даже когда крышка 5 закрыта (вариант выполнения по Фиг.1-5) для

придания пачке 1 сигарет нетрадиционного вида. Кроме того, благодаря удерживающему устройству 19 выступы 18 могут быть устранены или, по меньшей мере, уменьшены для приложения малой части усилия, необходимого для сохранения крышки 5 в закрытом положении.

5 В свете данного ряда преимуществ описанная конструкция пачки 1 также может применяться для производства других видов пачек для табачных изделий, таких как пачка сигар или картонная коробка сигарет; при этом последняя по существу идентична описанной пачке 1 сигарет, за исключением того, что она содержит группу пачек сигарет в противоположность группе сигарет.

10

#### Формула изобретения

1. Упаковка для изделий, содержащая:

емкость (2) чашеобразной формы для вмещения группы изделий, имеющую открытый конец (4);

15 чашеобразную крышку (5), шарнирно прикрепленную к емкости (2) вдоль шарнирной линии (6) для вращения относительно емкости (2) между открытым положением и закрытым положением, открывая и закрывая открытый конец (4) соответственно;

манжету (15), соединенную с внутренней частью емкости (2) для выступания частично наружу из открытого конца (4) и зацепления соответствующей внутренней поверхности крышки (5), когда крышка (5) находится в закрытом положении; и

20 удерживающее устройство (19) для удерживания крышки (5) в закрытом положении, содержащее: удерживающее гнездо (20), образованное в первой стенке (12) крышки (5) или во второй стенке (16) манжеты (15); и удерживающий элемент (21), выступающий от второй стенки (16) манжеты (15) или от первой стенки (12) крышки (5) и вмещающийся

25 в удерживающее гнездо (20), когда крышка (5) находится в закрытом положении;

при этом упаковка (1) отличается тем, что:

а) удерживающий элемент (21) образован участком первой стенки (12) крышки (5), при этом участок приклеен ко второй стенке (16) манжеты (15) и отделен от остатка первой стенки (12) крышки (5); или

30 б) удерживающий элемент (21) образован участком второй стенки (16) манжеты (15), при этом участок приклеен к первой стенке (12) крышки (5) и отделен от остатка второй стенки (16) манжеты (15).

2. Упаковка по п. 1, в которой удерживающий элемент (21) отсоединен от первой стенки (12) крышки (5) или от второй стенки (16) манжеты (15), когда крышка (5)

35 распечатана.

3. Упаковка по п. 2, в которой, до того как крышку (5) распечатают, удерживающий элемент (21) соединяют с остатком первой стенки (12) крышки (5) или с остатком второй стенки (16) манжеты (15) вдоль линии (22) разрыва.

40 4. Упаковка по п. 1, в которой удерживающий элемент (21) только частично приклеен ко второй стенке (16) манжеты (15) или к первой стенке (12) крышки (5) таким образом, чтобы первый участок был приклеен ко второй стенке (16) манжеты (15) или к первой стенке (12) крышки (5), а оставшийся второй участок не был приклеен ко второй стенке (16) манжеты (15) или к первой стенке (12) крышки (5).

45 5. Упаковка по п. 4, в которой первый участок удерживающего элемента (21), приклеенный ко второй стенке (16) манжеты (15) или к первой стенке (12) крышки (5), расположен сверху, а второй участок удерживающего элемента (21), не приклеенный ко второй стенке (16) манжеты (15) или к первой стенке (12) крышки (5), расположен снизу.

6. Упаковка по п. 1, в которой удерживающее гнездо (20) образовано отверстием в первой стенке (12) крышки (5) или во второй стенке (16) манжеты (15).

7. Упаковка по п. 1, в которой первая стенка (12) крышки (5) образована внутренней панелью (12'') и наружной панелью (12'), наложенными и приклеенными друг к другу; а удерживающее гнездо (20) образовано отверстием в обеих панелях (12', 12'') первой стенки (12) крышки (5).

8. Упаковка по п. 7, в которой удерживающий элемент (21) образован соответствующими взаимно приклеенными участками (21', 21'') обеих приклеенных панелей (12', 12'') первой стенки (12) крышки (5).

9. Упаковка по п. 8, в которой внутренний участок (21'') удерживающего элемента (21) превосходит по размеру наружный участок (21') удерживающего элемента (21).

10. Упаковка по п. 1, в которой первая стенка (12) крышки (5) образована внутренней панелью (12'') и наружной панелью (12'), наложенными и приклеенными друг к другу; и удерживающее гнездо (20) образовано отверстием во внутренней панели (12''), но не в наружной панели (12') первой стенки (12) крышки (5).

11. Упаковка по п. 10, в которой удерживающий элемент (21) образован участком (21') внутренней панели (12'') первой стенки (12) крышки (5).

12. Упаковка по п. 1, в которой первая стенка (12) крышки (5) является первой стенкой (12) крышки (5), а вторая стенка (16) манжеты (15) является передней стенкой (16) манжеты (15).

13. Упаковка по п. 1, в которой манжета (15) имеет центральный выступ (28), продолжающийся вверх от передней стенки (16) и поддерживающий удерживающий элемент (21) удерживающего устройства (19).

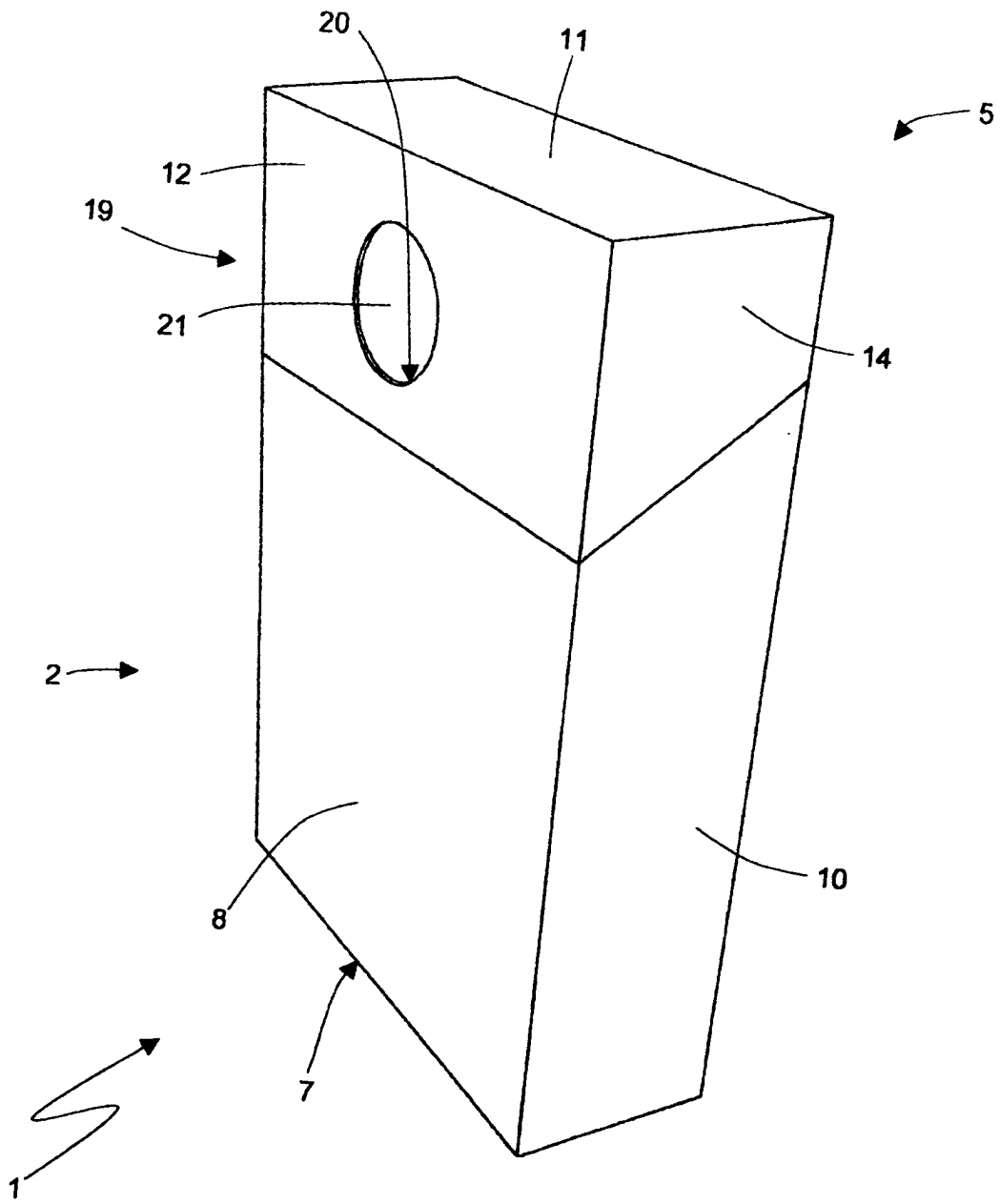
14. Упаковка по п. 1, в которой удерживающий элемент (21) и удерживающее гнездо (20) закруглены.

30

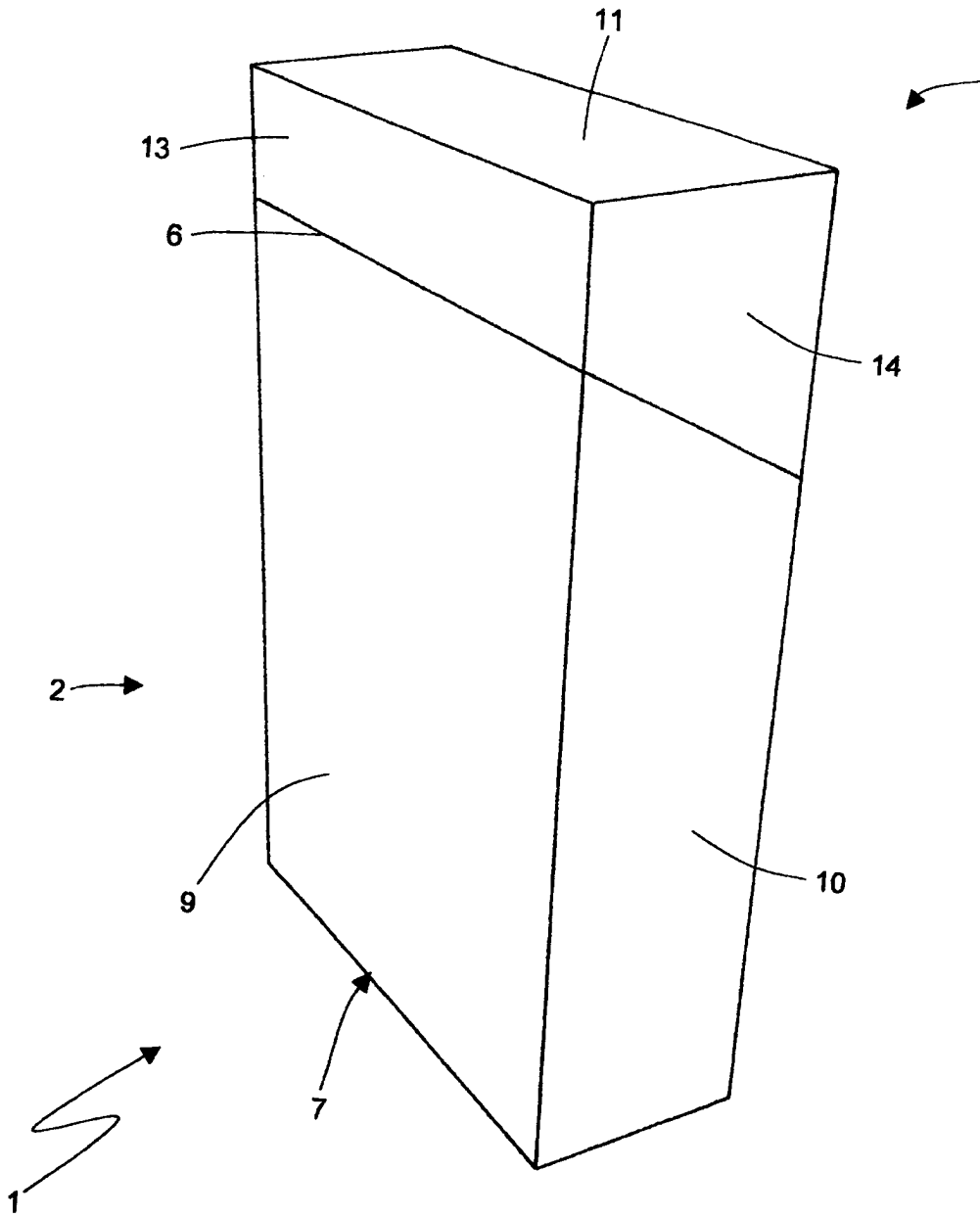
35

40

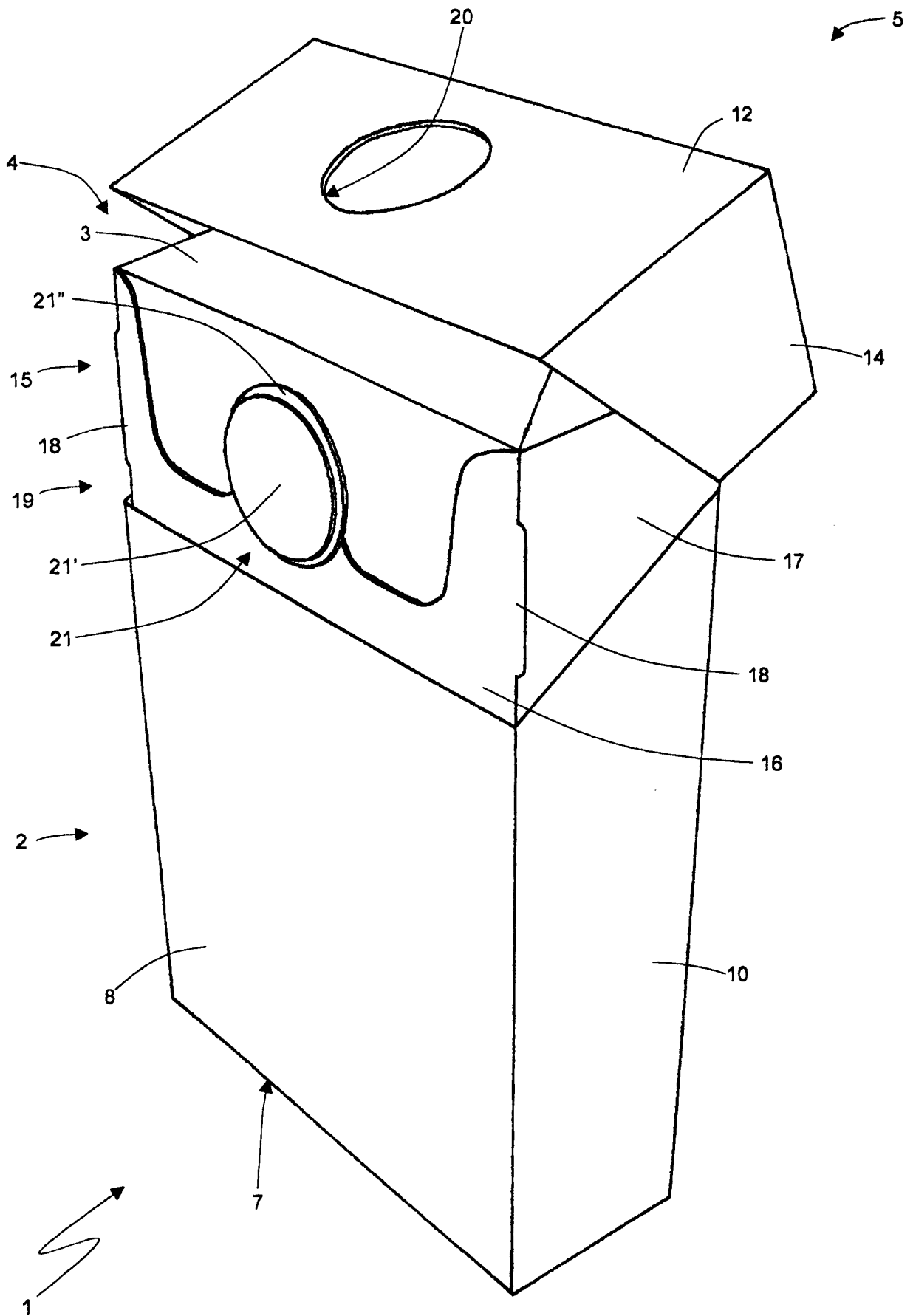
45



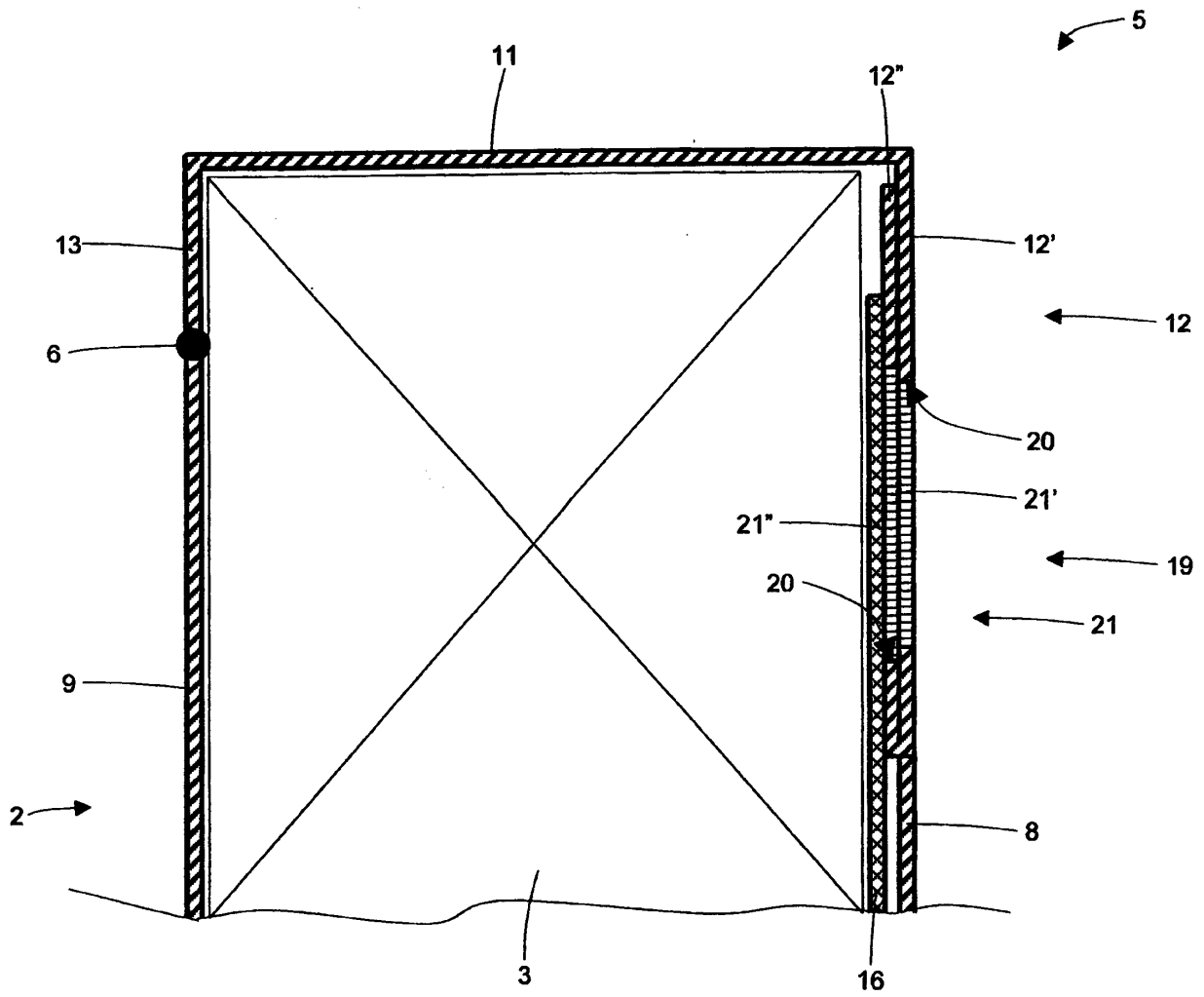
Фиг.1



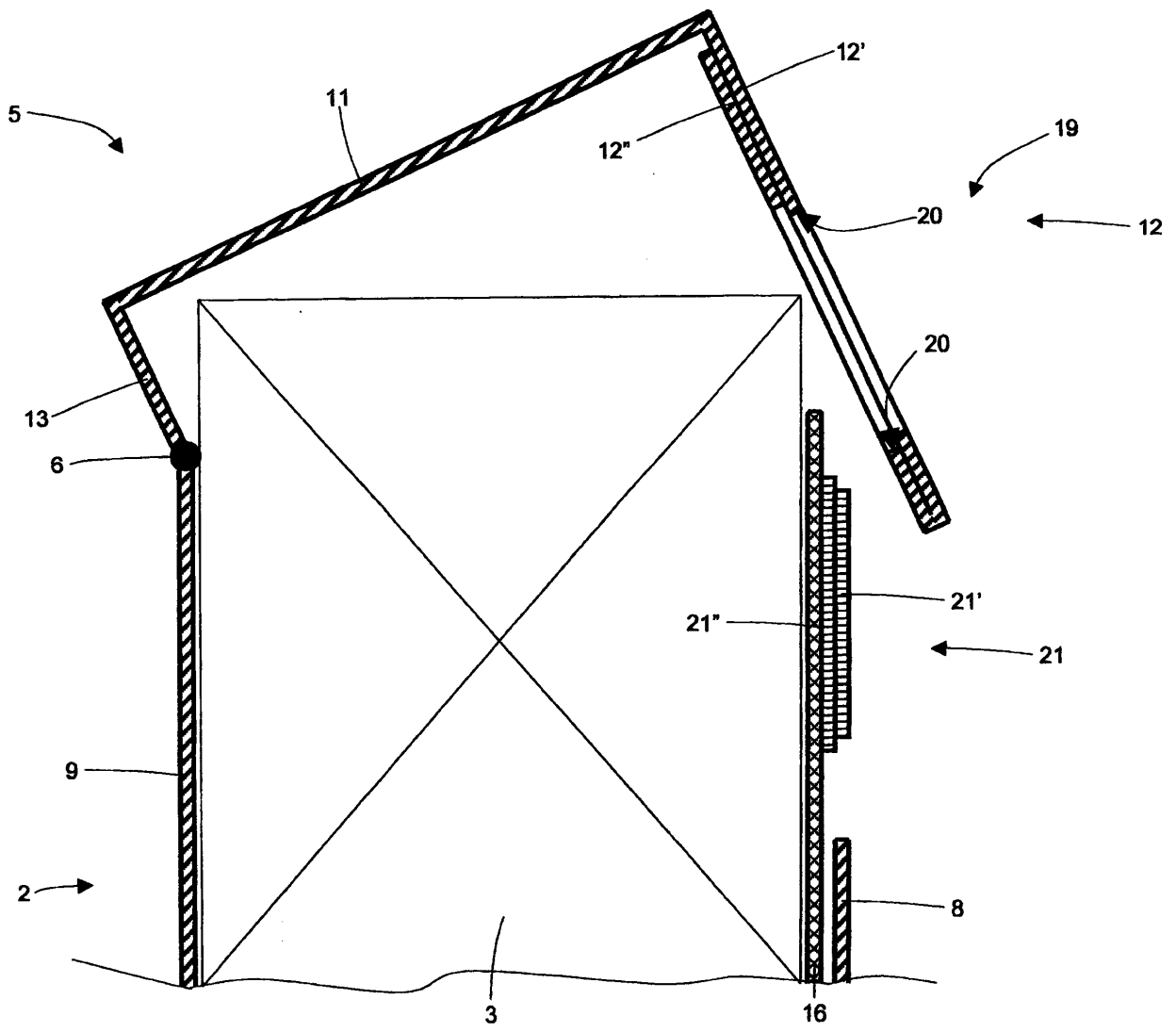
Фиг. 2



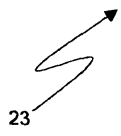
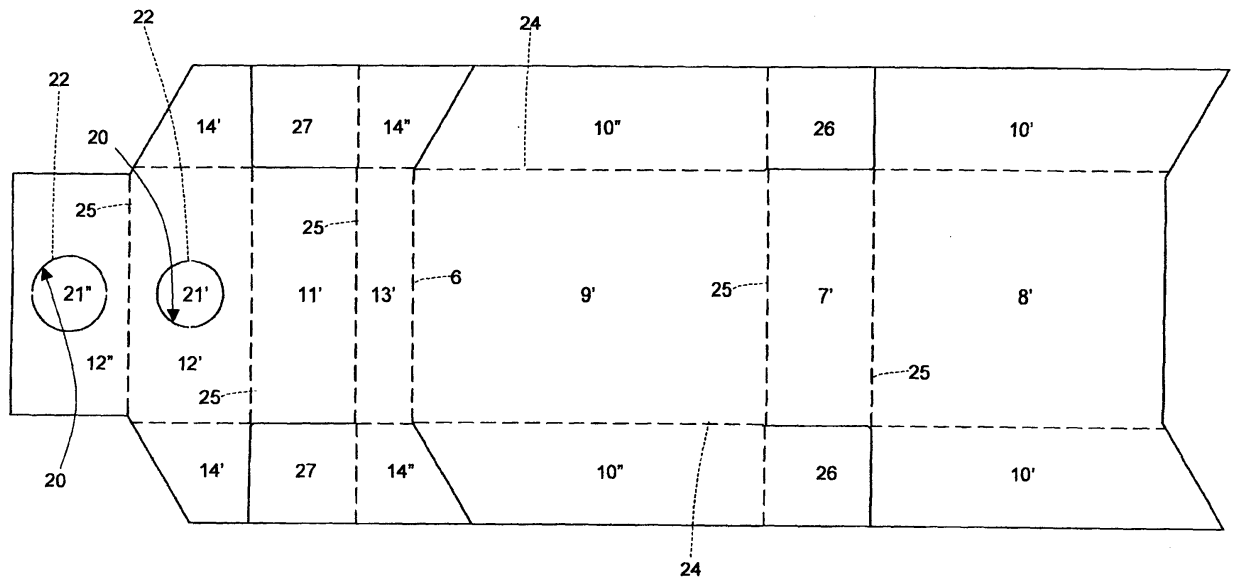
Фиг. 3



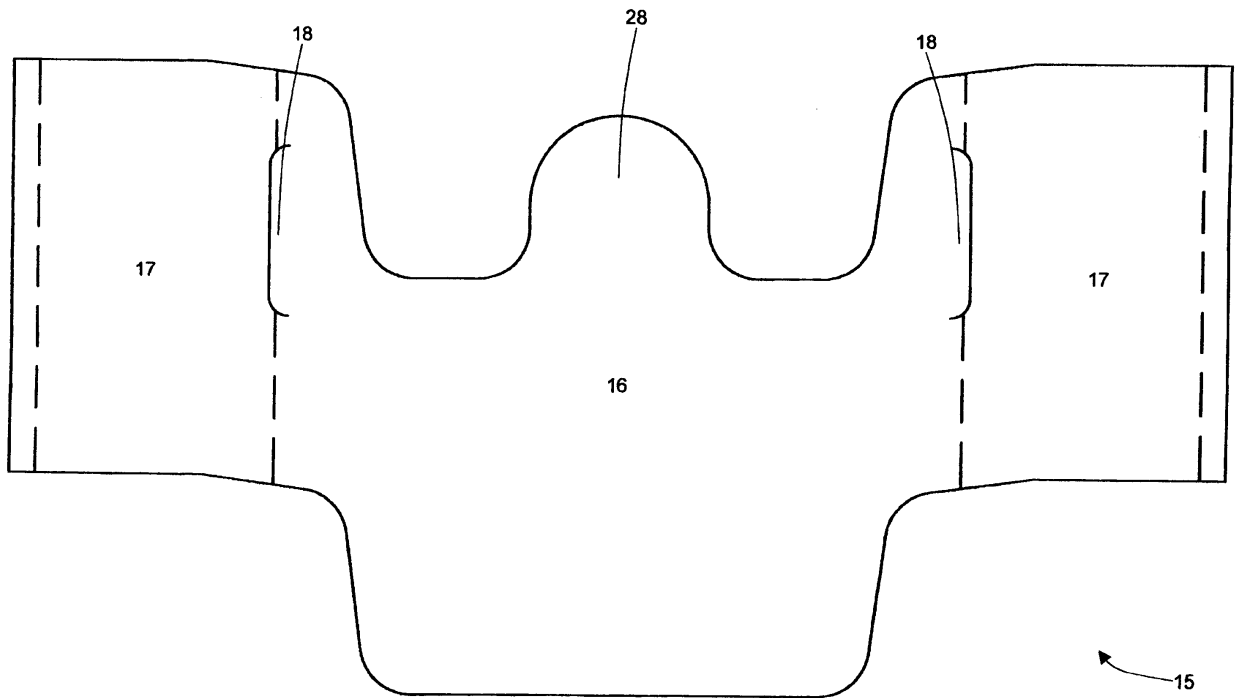
Фиг. 4



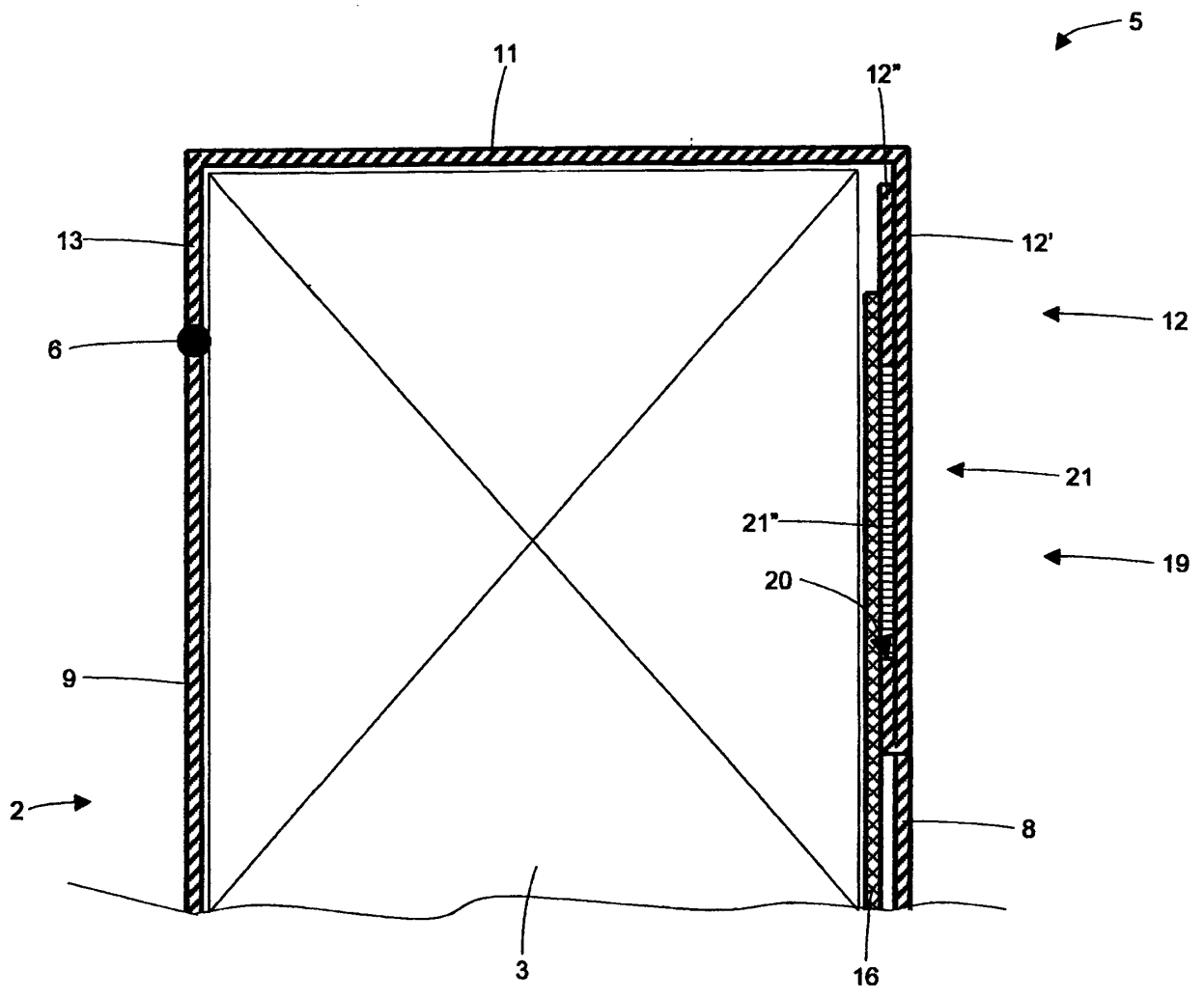
Фиг. 5



Фиг. 6

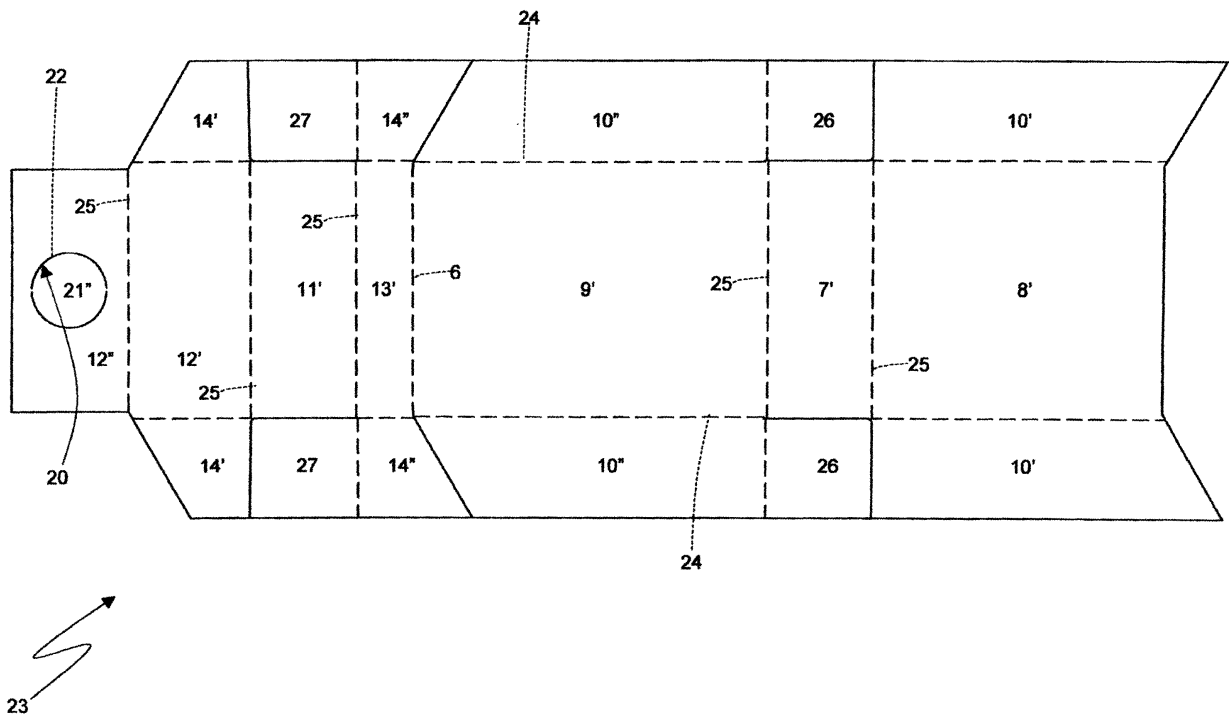


Фиг. 7

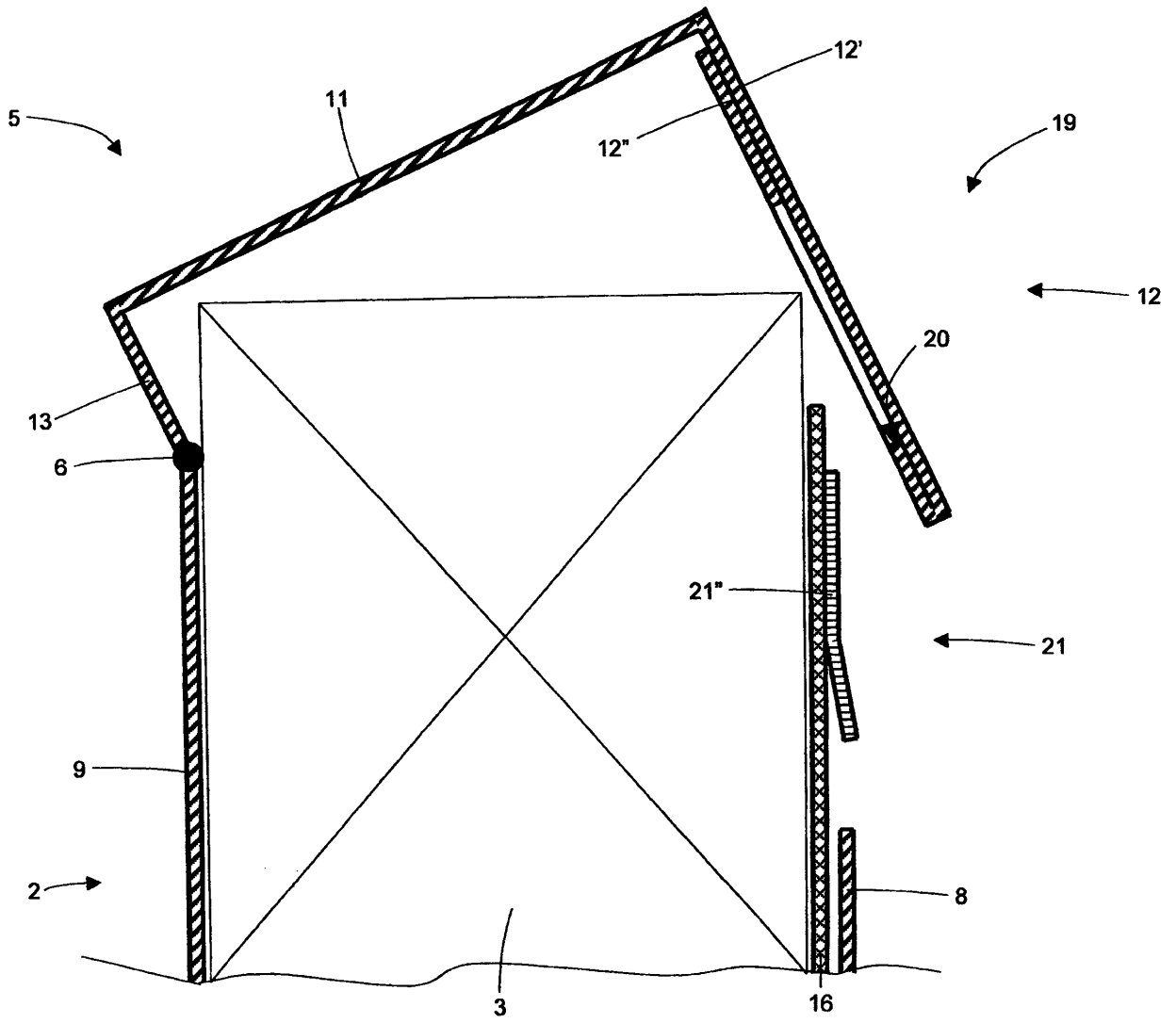


Фиг. 8

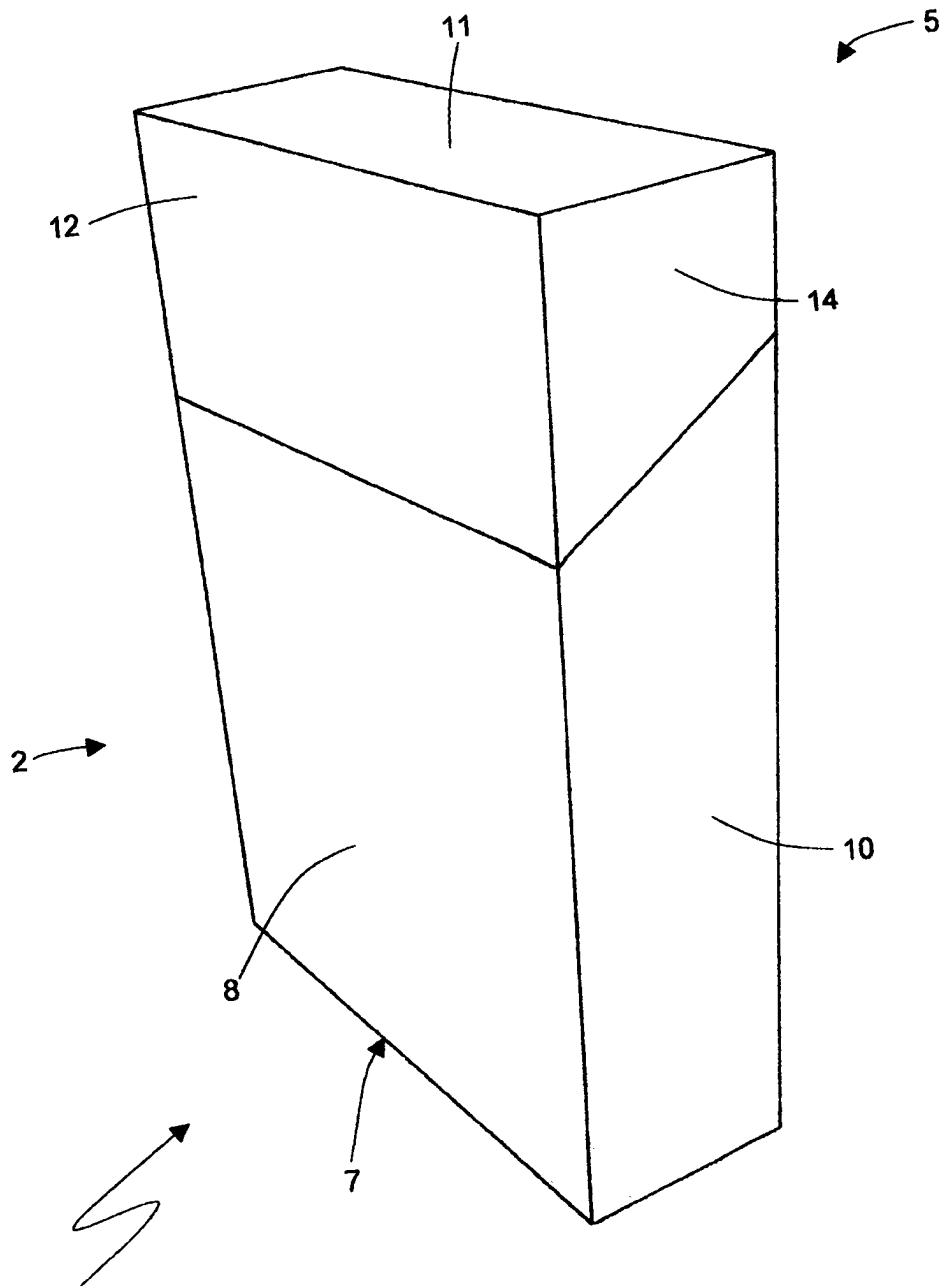




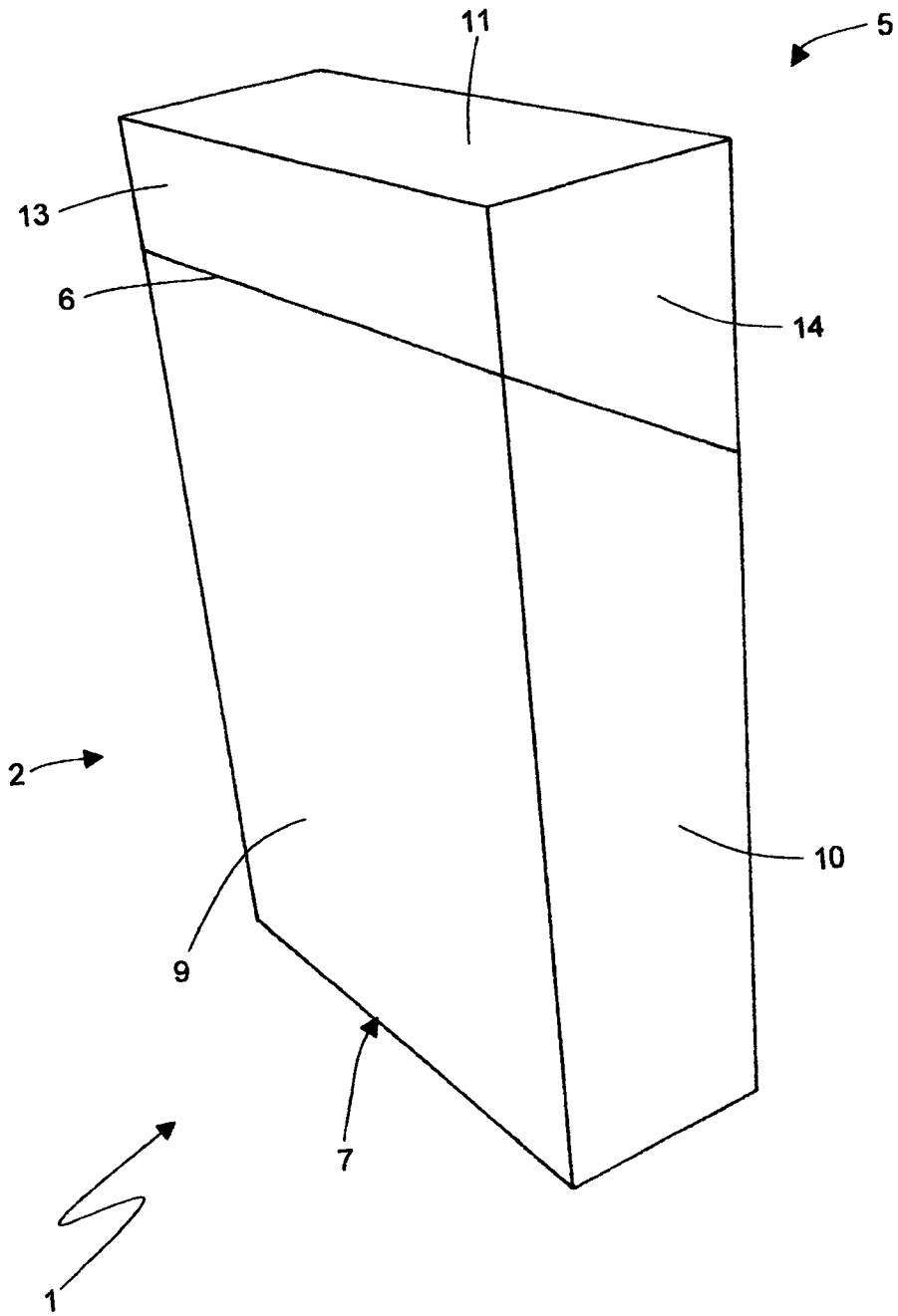
Фиг. 10



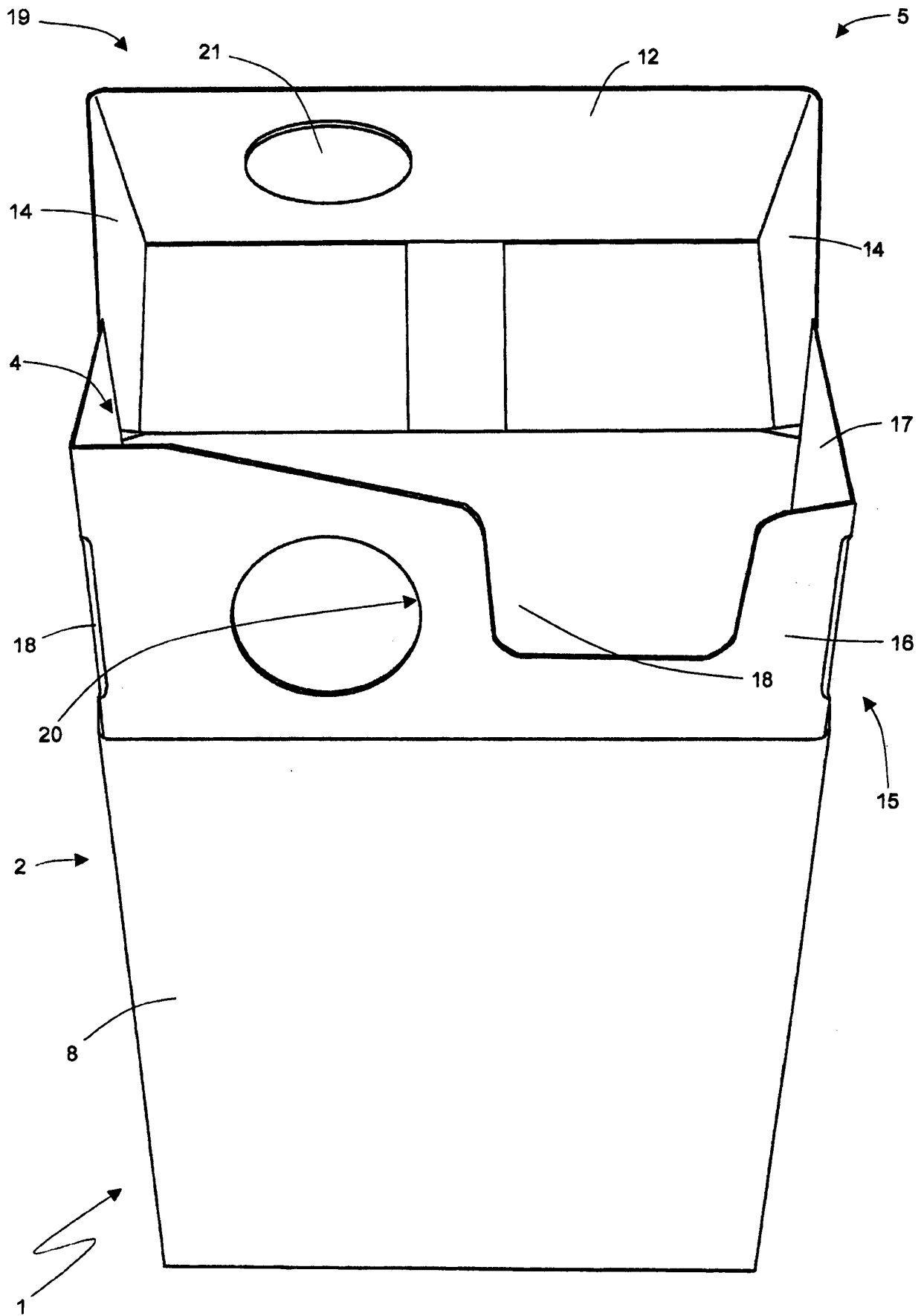
Фиг. 11



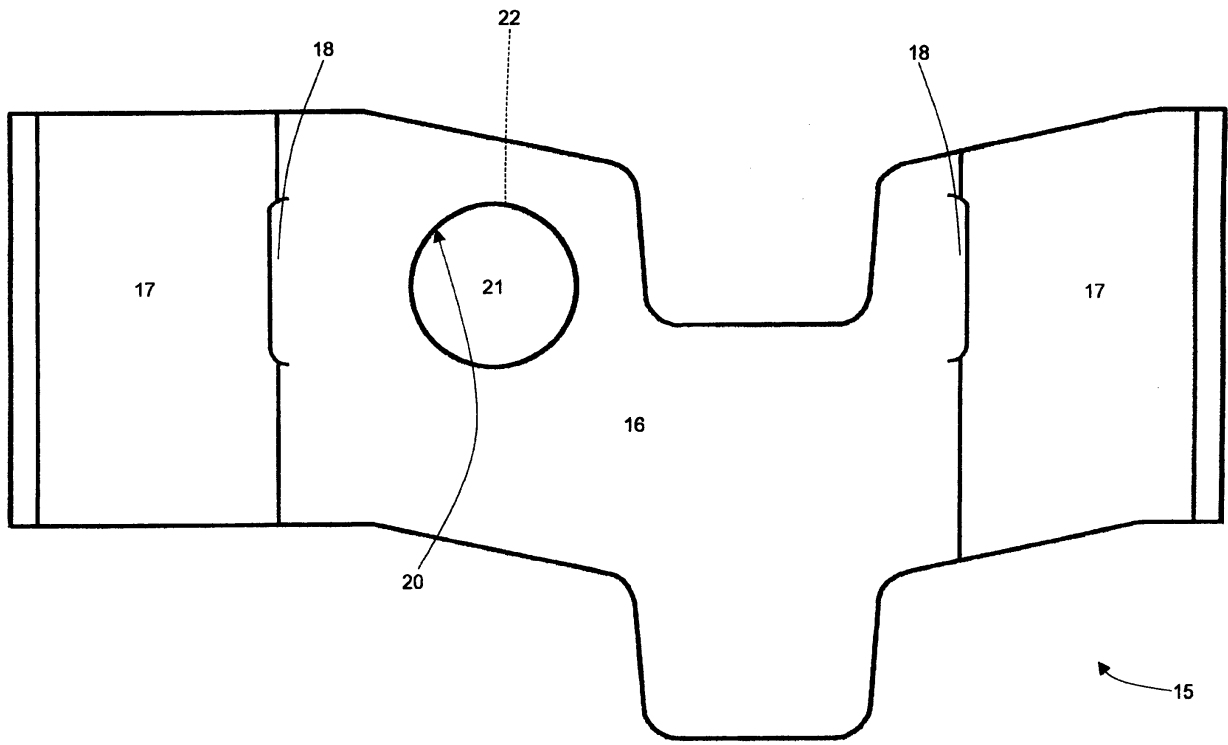
Фиг. 12



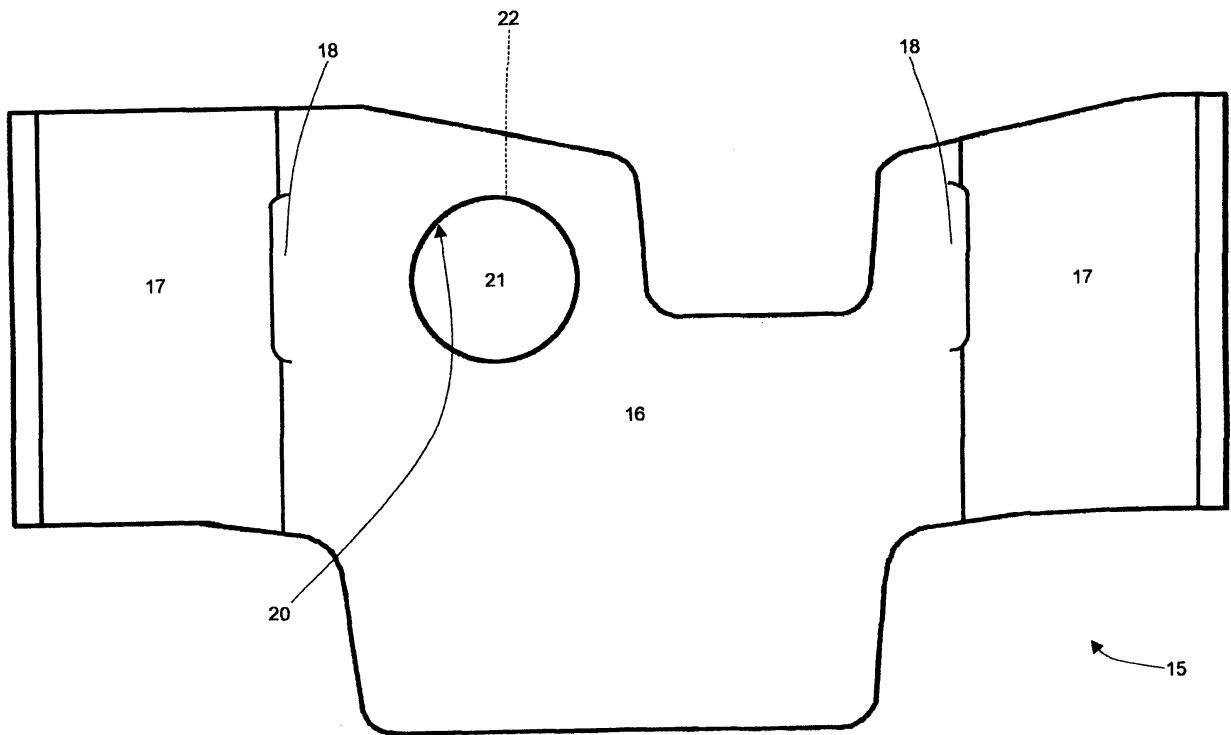
Фиг. 13



Фиг. 14



Фиг. 15



Фиг. 16