



(12) 实用新型专利

(10) 授权公告号 CN 214892310 U

(45) 授权公告日 2021. 11. 26

(21) 申请号 202121222368.4

(22) 申请日 2021.06.02

(73) 专利权人 国家烟草质量监督检验中心  
地址 450001 河南省郑州市高新技术产业  
开发区翠竹街6号6幢、7幢

(72) 发明人 杨飞 王颖 纪元 刘珊珊  
邓惠敏 范子彦 边照阳 唐纲岭

(74) 专利代理机构 郑州睿信知识产权代理有限  
公司 41119  
代理人 贾东东

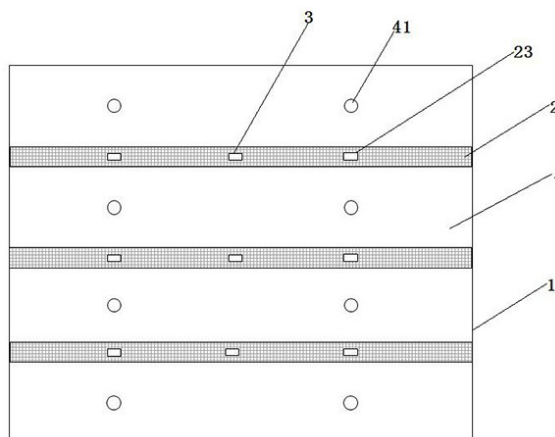
(51) Int. Cl.  
F26B 9/10 (2006.01)  
F26B 21/00 (2006.01)  
F26B 25/00 (2006.01)  
B01D 53/26 (2006.01)

权利要求书1页 说明书5页 附图3页

(54) 实用新型名称  
一种样品干燥箱

(57) 摘要

本实用新型涉及一种样品干燥箱,包括:箱体,所述箱体上沿竖直方向依次交替布置有储物插槽和干燥插槽;所述干燥插槽的上顶面与下底面分别对应相邻有所述储物插槽;各所述储物插槽沿前后方向延伸,且各所述储物插槽前端开口位于所述箱体的前侧面上;各所述干燥插槽沿前后方向延伸,且各所述干燥插槽前端开口位于所述箱体的前侧面上;储物盒,用于存放需干燥的样品,所述储物盒一一对应地滑动装配在所述储物插槽中;干燥剂盒,所述干燥剂盒用于盛放干燥剂,以对相应干燥剂盒上下两侧的相应储物盒中的样品进行干燥。该样品干燥箱可以有效解决托盘上的干燥剂只能有效作用于与之对应的网格上放置的样品导致干燥效率低的技术问题。



1. 一种样品干燥箱,其特征在于,包括:  
箱体(1),所述箱体(1)上沿竖直方向依次交替布置有储物插槽(6)和干燥插槽(5);  
所述干燥插槽(5)的上顶面与下底面分别对应相邻有所述储物插槽(6);  
各所述储物插槽(6)沿前后方向延伸,且各所述储物插槽(6)前端开口位于所述箱体的前侧面上;  
各所述干燥插槽(5)沿前后方向延伸,且各所述干燥插槽(5)前端开口位于所述箱体的前侧面上;  
储物盒(4),用于存放需干燥的样品,所述储物盒(4)一一对应地滑动装配在所述储物插槽(6)中,所述储物盒(4)可经储物插槽(6)前端开口进出相应储物插槽(6);  
干燥剂盒(2),所述干燥剂盒(2)用于盛放干燥剂,所述干燥剂盒(2)一一对应地可插拔地装配在所述干燥插槽(5)中,以对相应干燥剂盒(2)上下两侧的相应储物盒(4)中的样品进行干燥。
2. 根据权利要求1所述的样品干燥箱,其特征在于,各储物盒(4)的顶面均为开放状,各储物盒(4)的底面均布有透气孔隙(42)。
3. 根据权利要求1或2所述的样品干燥箱,其特征在于,所述干燥剂盒(2)为扁平的长方体结构,干燥剂盒(2)具有在其厚度方向上相对布置的两个长宽侧面,两长宽侧面的面积大于干燥剂盒(2)上的其他侧面的面积,两个长宽侧面中的其中一个朝向相应的储物盒(4),两个长宽侧面上分别设有透气孔。
4. 根据权利要求3所述的样品干燥箱,其特征在于,所述干燥剂盒(2)的两个长宽侧面由滤网(21)形成,滤网(21)上的网孔形成所述的透气孔。
5. 根据权利要求3所述的样品干燥箱,其特征在于,所述干燥剂盒(2)上活动装配有搅拌装置(3),用于搅拌干燥剂。
6. 根据权利要求5所述的样品干燥箱,其特征在于,所述搅拌装置(3)包括搅拌主体,搅拌主体包括多个搅拌杆,所述搅拌主体在干燥剂盒(2)的长度方向或宽度方向上可往复移动地装配在所述干燥剂盒(2)内,以实现搅拌操作。
7. 根据权利要求1或2所述的样品干燥箱,其特征在于,任意上下相邻的所述干燥插槽(5)和所述储物插槽(6)紧邻布置。
8. 根据权利要求1或2所述的样品干燥箱,其特征在于,所述储物盒(4)与所述干燥剂盒(2)的前侧面设有把手。
9. 根据权利要求1或2所述的样品干燥箱,其特征在于,所述箱体(1)的前侧面设有门板,所述门板上设有把手,且所述门板的内侧边框处设有密封垫。
10. 根据权利要求1或2所述的样品干燥箱,其特征在于,所述干燥剂盒(2)中盛装有所述的干燥剂。

## 一种样品干燥箱

### 技术领域

[0001] 本实用新型涉及一种样品干燥箱。

### 背景技术

[0002] 在实验分析中,会涉及各种需要防潮存储的样品,在实验室中通常会将此类样品放置在玻璃干燥器中。在玻璃干燥器中底部会放置少量的干燥剂,当干燥剂吸水饱和后需将干燥剂取出烘干,由于干燥剂量少吸水饱和周期较短,需要对玻璃干燥器中的干燥剂频繁取出烘干,而且不同种类的样品不可放置在同一个干燥器中,实验室中各种样品占用的干燥器数量较多,导致干燥剂的取出和烘干过程相当费时和繁琐。

[0003] 在授权公告号为CN 212109282 U中国实用新型专利申请中公开了一种用于矿物分析中检测样品存放的干燥柜,其柜体内部设有多组不同高度的双层卡槽,双层卡槽的上层安装有用于放置样品的网格,双层卡槽的下层安装有用于放置干燥剂的托盘,且箱体内部下部放置有若干存储盒,该储存盒顶部设有隔板,且储存盒内下部设有带孔隔板,隔板与储存盒内下部之间的空腔用于放置干燥剂,隔板与储存盒内上部的空腔用于放置样品。

[0004] 在储存样品时,托盘上的干燥剂只能有效作用于与之对应的网格上放置的样品,托盘中干燥剂的利用率比较低。且在存储样品较多时由于干燥剂的利用率比较低,需要占用较多存储盒,在干燥剂吸水饱和后需要将干燥剂取出烘干时,由于托盘和储物盒数量较多,取放干燥剂的过程相当费力,严重影响工作效率。

### 实用新型内容

[0005] 本实用新型的目的在于提供一种样品干燥箱,以解决现有技术中托盘上的干燥剂只能有效作用于与之对应的网格上放置的样品导致干燥剂的利用率比较低的技术问题。

[0006] 为实现上述目的,本实用新型所提供的样品干燥箱的技术方案是:

[0007] 箱体,所述箱体上沿竖直方向依次交替布置有储物插槽和干燥插槽;

[0008] 所述干燥插槽的上顶面与下底面分别对应相邻有所述储物插槽;

[0009] 各所述储物插槽沿前后方向延伸,且各所述储物插槽前端开口位于所述箱体的前侧面上;

[0010] 各所述干燥插槽沿前后方向延伸,且各所述干燥插槽前端开口位于所述箱体的前侧面上;

[0011] 储物盒,用于存放需干燥的样品,所述储物盒一一对应地滑动装配在所述储物插槽中,所述储物盒可经储物插槽前端开口进出相应地储物插槽;

[0012] 干燥剂盒,所述干燥剂盒盛放有干燥剂,所述干燥剂盒一一对应地与可插拔地装配在所述干燥插槽中,以对相应干燥剂盒上下两侧的相应储物盒中的样品进行干燥。

[0013] 有益效果是:本实用新型所提供的样品干燥箱中,各干燥剂盒的上下两侧分别布置有储物盒,单个干燥剂盒能够对上下两侧的储物盒中的样品干燥,相比于现有技术仅对上侧干燥的方案来讲,本实用新型中的干燥剂盒可有效作用于上下两侧,有效扩大了干燥

剂盒中干燥剂的作用范围,从而提高了干燥剂的利用率。

[0014] 作为进一步地改进,各储物盒的顶面均为开放状,各储物盒的底面均布有透气孔隙。

[0015] 有益效果是:储物盒的顶面为开放状且底面均布有透气孔隙,这样设计可以增强干燥剂盒中的干燥剂与储物盒中的样品之间的空气流动,增强干燥剂对样品的干燥效果。

[0016] 作为进一步地改进,所述干燥剂盒为扁平的长方体结构,干燥剂盒具有在其厚度方向上相对布置的两个长宽侧面,两长宽侧面的面积大于干燥剂盒上的其他侧面的面积,两个长宽侧面中的其中一个朝向相应的储物盒,两个长宽侧面上分别设有透气孔。

[0017] 有益效果是:通过在干燥剂盒的面积最大面上设有透气孔隙并使其朝向储物盒布置,可以增大干燥剂盒中干燥剂对储物盒中的样品的作用面积,增强了干燥效果。

[0018] 作为进一步地改进,所述干燥剂盒的两个长宽侧面由滤网形成,滤网上的网孔形成所述的透气孔。

[0019] 有益效果是:干燥剂盒的两个长宽侧面由滤网形成,在保证封挡干燥剂的情况下,方便形成相应的透气孔,可以进一步提高干燥剂盒的透气性,提高干燥效果的同时,也可缩短干燥剂的烘干时间,提高了工作效率。

[0020] 作为进一步地改进,所述干燥剂盒上活动装配有搅拌装置,用于搅拌干燥剂。

[0021] 有益效果是:干燥剂盒上活动装配有搅拌装置,可通过搅拌干燥剂盒中的干燥剂,使干燥剂更加均匀的作用于对应储物盒中的样品,提高干燥效果的同时延长了干燥剂盒的单次使用时间,在烘干干燥剂后,也可通过搅拌装置进行搅拌,加快干燥剂的冷却。

[0022] 作为进一步地改进,所述搅拌装置包括搅拌主体,搅拌主体包括多个搅拌杆,所述搅拌主体在干燥剂盒的长度方向或宽度方向上可往复移动地装配在所述干燥剂盒内,以实现搅拌操作。

[0023] 有益效果是:通过在搅拌主体上设置多个搅拌杆,并使其在干燥剂盒的长度方向或宽度方向上往复移动,适应于扁平的干燥剂盒,可扩大搅拌范围,从而提高搅拌效果。

[0024] 作为进一步地改进,任意上下相邻的所述干燥插槽和所述储物插槽紧邻布置。

[0025] 有益效果是:任意上下相邻的所述干燥插槽和所述储物插槽紧邻布置,保证干燥剂盒插拔装配在干燥插槽中时与滑动装配在储物插槽中的储物盒紧邻配合,缩短了干燥剂与相应样品之间的距离,提高了干燥剂的干燥效果。

[0026] 作为进一步地改进,所述储物盒与所述干燥剂盒的前侧面设有把手。

[0027] 有益效果是:在储物盒与干燥剂盒的前侧面设有把手,方便将储物盒与干燥剂盒从其所对应的插槽中拉出。

[0028] 作为进一步地改进,所述箱体的前侧面设有门板,所述门板上设有把手,且所述门板的内侧边框处设有密封垫。

[0029] 有益效果是:箱体上设有门板可以保证装置的密闭性,门板上设有把手可方便门板的开闭,门板的内侧边框处设有密封垫可进一步加强装置的密闭性。

[0030] 作为进一步地改进,所述干燥剂盒中盛装有所述的干燥剂。

## 附图说明

[0031] 图1为本实用新型所提供的样品干燥箱的主视图;

[0032] 图2为本实用新型所提供的样品干燥箱中箱体的主视图；

[0033] 图3为本实用新型所提供的样品干燥箱中干燥剂盒的俯视图；

[0034] 图4为本实用新型所提供的样品干燥箱中储物盒的俯视图；

[0035] 图5为本实用新型所提供的样品干燥箱中箱门的主视图。

[0036] 附图标记说明：1、箱体；2、干燥剂盒；21、滤网；22、干燥剂盒框；23、干燥把手；3、搅拌装置；31、操作端；32、主杆；33、副杆；4、储物盒；41、储物把手；42、透气孔隙；5、干燥插槽；6、储物插槽；7、箱门；71、箱门把手。

### 具体实施方式

[0037] 为了使本实用新型的目的、技术方案及优点更加清楚明白，以下结合附图及实施例，对本实用新型进行进一步详细说明。应当理解，此处所描述的具体实施例仅用以解释本实用新型，并不用于限定本实用新型，即所描述的实施例仅仅是本实用新型一部分实施例，而不是全部的实施例。通常在此处附图中描述和示出的本实用新型实施例的组件可以以各种不同的配置来布置和设计。

[0038] 因此，以下对在附图中提供的本实用新型的实施例的详细描述并非旨在限制要求保护的本实用新型的范围，而是仅仅表示本实用新型的选定实施例。基于本实用新型的实施例，本领域技术人员在没有做出创造性劳动的前提下所获得的所有其他实施例，都属于本实用新型保护的范围。

[0039] 需要说明的是，术语“第一”和“第二”等之类的关系术语仅仅用来将一个实体或者操作与另一个实体或操作区分开来，而不一定要求或者暗示这些实体或操作之间存在任何这种实际的关系或者顺序。而且，术语“包括”、“包含”或者其任何其他变体意在涵盖非排他性的包含，从而使得包括一系列要素的过程、方法、物品或者设备不仅包括那些要素，而且还包括没有明确列出的其他要素，或者是还包括为这种过程、方法、物品或者设备所固有的要素。在没有更多限制的情况下，由语句“包括一个……”限定的要素，并不排除在包括所述要素的过程、方法。

[0040] 在本实用新型的描述中，除非另有明确的规定和限定，可能出现的术语“安装”、“相连”、“连接”应做广义理解，例如，可以是固定连接，也可以是可拆连接，或一体地连接；可以是机械连接，也可以是电连接；可以是直接连接，也可以是通过中间媒介间接相连，可以是两个元件内部的连通。对于本领域技术人员而言，可以通过具体情况理解上述术语在本实用新型中的具体含义。

[0041] 在本实用新型的描述中，需要说明的是，除非另有明确的规定和限定，可能出现的术语“设有”应做广义理解，例如，“设有”的对象可以是本体的一部分，也可以是与本体分体布置并连接在本体上，该连接可以是可拆连接，也可以是不可拆连接。对于本领域技术人员而言，可以通过具体情况理解上述术语在本实用新型中的具体含义。

[0042] 以下结合实施例对本实用新型作进一步的详细描述。

[0043] 本实用新型所提供的样品干燥箱的具体实施例1：

[0044] 如图1和图5所示，当需要存储样品时，拉动箱门7上设有的箱门把手71，打开样品干燥箱，然后拉动对应储物盒4上设有的储物盒4把手，待储物盒4经储物插槽6前端开口滑出后，将需储存的样品放到储物盒4中后，并将储物盒4经储物插槽6前端开口推入储物插槽

6中,通过箱门把手71闭合箱门7即完成样品的存储。每隔一段时间,打开箱门7后可沿前后方向抽拉操作端31带动搅拌主体在干燥剂盒2内前后移动,以使干燥剂盒2内的干燥剂更加均匀的与空气接触,提高干燥效果。当干燥剂盒2中的干燥剂吸水饱和后,将对应的干燥剂盒2从干燥滑槽中取出,对其烘干后自然冷却至室温,然后将烘干冷却后的干燥剂盒2滑动插入干燥滑槽中,干燥剂的烘干工作完成。

[0045] 具体来讲,如图2所示,本实施例中样品干燥箱的箱体1前侧沿竖直方向依次交替布置有四个储物插槽6和三个干燥插槽5,且干燥插槽5的上顶面与下底面分别对应相邻有储物插槽6,储物插槽6中对应滑动装配有储物盒4,储物盒4上安装有储物盒4把手,方便将储物盒4从储物插槽6中拉出,提高存放样品的效率,干燥插槽5中对应横向插拔装配有干燥剂盒2,各干燥剂盒2的上下两侧分别对应有相应储物盒4,以对相应储物盒4中样品进行干燥,提高干燥效率。

[0046] 本实施例中,任意上下相邻的所述干燥插槽5和所述储物插槽6紧邻布置,保证插拔装配在干燥插槽5中的干燥剂盒2与滑动装配在储物插槽6中的储物盒4紧邻配合,使干燥剂盒2中的干燥剂上下两侧分别对对应储物盒4中的样品进行干燥,即可充分发挥干燥剂的作用,提高干燥剂的利用率。

[0047] 如图4所示,储物盒4的顶面为开放状,且储物盒4的底面设有透气孔隙42,这样设计可以加强干燥剂盒2中的干燥剂与储物盒4中的样品之间的空气流动,有利于提高干燥效果。

[0048] 如图3所示,干燥剂盒2包括干燥盒框,干燥盒框呈扁平的长方体结构,干燥盒框在厚度方向上具有两个相对布置的长宽侧面,该长宽侧面的面积大于其他侧面面积。该长宽侧面由滤网21形成用于将干燥剂封装在干燥剂盒2内。滤网21上的网孔形成透气孔,这样设计一来可以提高干燥剂与装置内空气的接触面积,有利于提高干燥效果。二来可以缩短干燥剂的烘干时间,提高烘干效率。

[0049] 本实施例中,干燥盒框上活动装配有搅拌装置3,搅拌装置3包括操作端31和搅拌主体,搅拌主体包括多个搅拌杆,多个搅拌杆由单根主杆32和多根副杆33构成,副杆33沿主杆32径向方向延伸,并与主杆32呈固定角度,搅拌主体整体形状呈鱼骨状,当需要对干燥剂进行搅拌时,只需握住操作杆的操作端31前后抽拉带动搅拌主体在干燥剂盒2中前后移动,即可完成对干燥剂的搅拌。通过搅拌装置3对干燥剂盒2中干燥剂搅拌,保证干燥剂盒2中的干燥剂与空气充分接触,延长干燥盒的单次使用时间。同时干燥剂盒框22上装有干燥把手23,方便将干燥剂盒2从干燥插槽5中取出。

[0050] 如图5所示,箱体1的前侧面设有门板且门板上设有把手,该门板作为箱体1的箱门7用于在箱体1内形成密闭空间,门板上的把手则作为箱门把手71方便箱门7的开闭。同时箱门7内侧边框处设有密封垫,这样设计可进一步增强干燥箱的密闭性。

[0051] 本实施例提供的样品干燥箱在使用时,可将各类样品放置在不同的储物盒中,本干燥箱中的各干燥剂盒的上下两侧分别对应作用于相应储物盒中的样品,提高了干燥剂的利用率,可以有效解决托盘上的干燥剂只能有效作用于与之对应的网格上放置的样品导致干燥效率低的技术问题。

[0052] 本实用新型所提供的样品干燥箱的具体实施例2:

[0053] 其与实施例1的区别主要在于:实施例1中,干燥箱的箱体前侧沿竖直方向依次交

替布置有四个储物插槽和三个干燥插槽,本实施例中,可根据实际需求来设置储物插槽和干燥插槽的数量。

[0054] 本实用新型所提供的样品干燥箱的具体实施例3:

[0055] 其与实施例1的区别主要在于:实施例1中,干燥剂盒上的搅拌装置的搅拌主体整体呈鱼骨状,使用时搅拌主体沿干燥剂盒前后方向移动。本实施例中,搅拌主体包括多个搅拌杆,多个搅拌杆沿干燥剂盒长度方向依次布置,以使得多个搅拌杆呈类梳状布置,搅拌主体竖向布置在干燥剂盒内形成竖向面,保证对干燥剂的搅拌效果即可。

[0056] 本实用新型所提供的样品干燥箱的具体实施例4:

[0057] 其与实施例1的区别主要在于:实施例1中,干燥剂盒的两个长宽侧面由滤网形成。本实施例中,干燥剂盒的两个长宽侧面由设有通孔的板状结构形成。

[0058] 本实用新型所提供的样品干燥箱的具体实施例5:

[0059] 其与实施例1的区别主要在于:实施例1中,任意上下相邻的所述干燥插槽和所述储物插槽紧邻布置。本实施例中,任意上下相邻的干燥插槽与储物插槽之间保持一定距离,保证干燥剂盒插拔装配在干燥插槽中时对相应滑动装配在储物插槽中的储物盒有干燥作用即可。

[0060] 最后需要说明的是,以上所述仅为本实用新型的优选实施例而已,并不用于限制本实用新型,尽管参照前述实施例对本实用新型进行了详细的说明,对于本领域的技术人员来说,其依然可以对前述各实施例所记载的技术方案进行不需付出创造性劳动的修改,或者对其中部分技术特征进行等同替换。凡在本实用新型的精神和原则之内,所作的任何修改、等同替换、改进等,均应包含在本实用新型的保护范围之内。

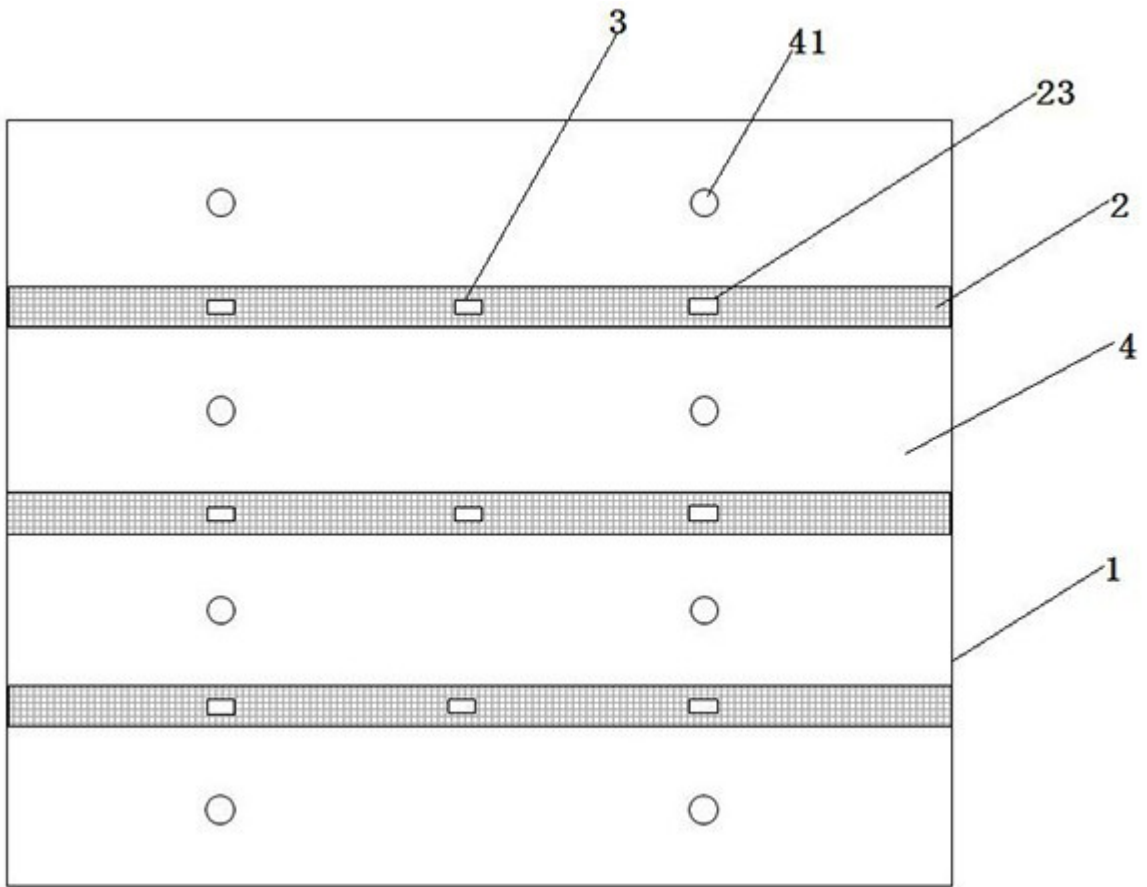


图1

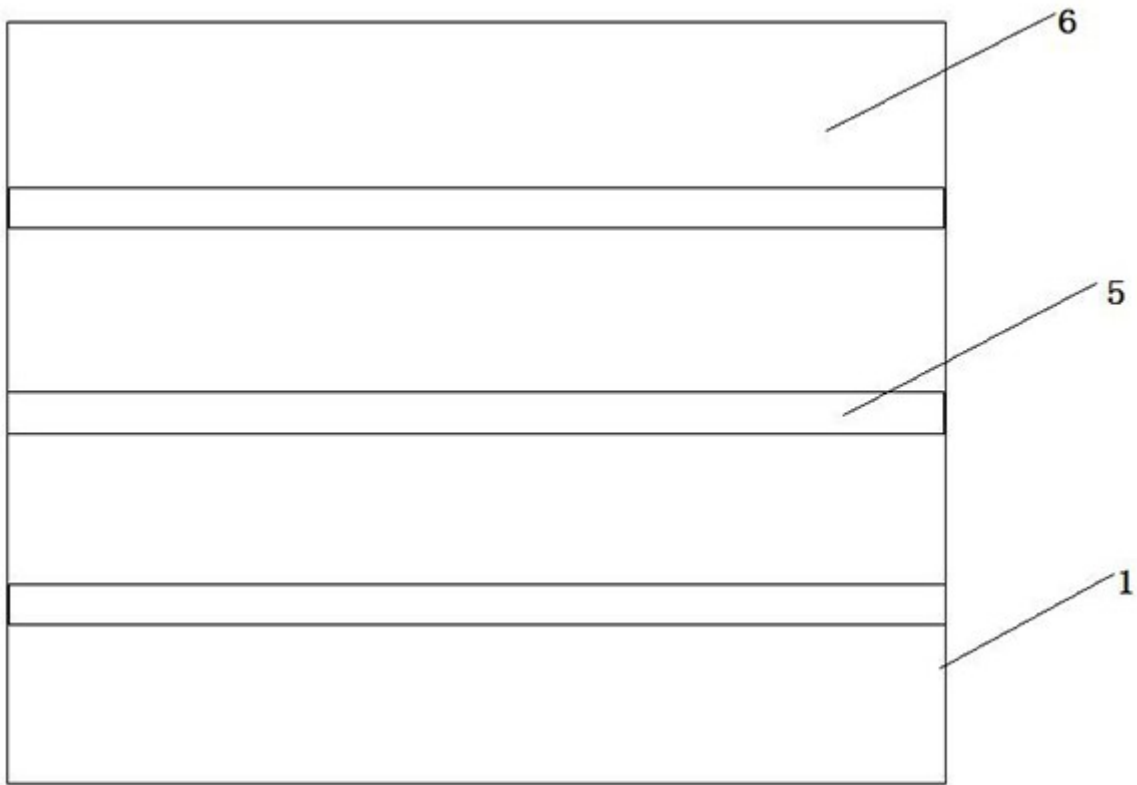


图2

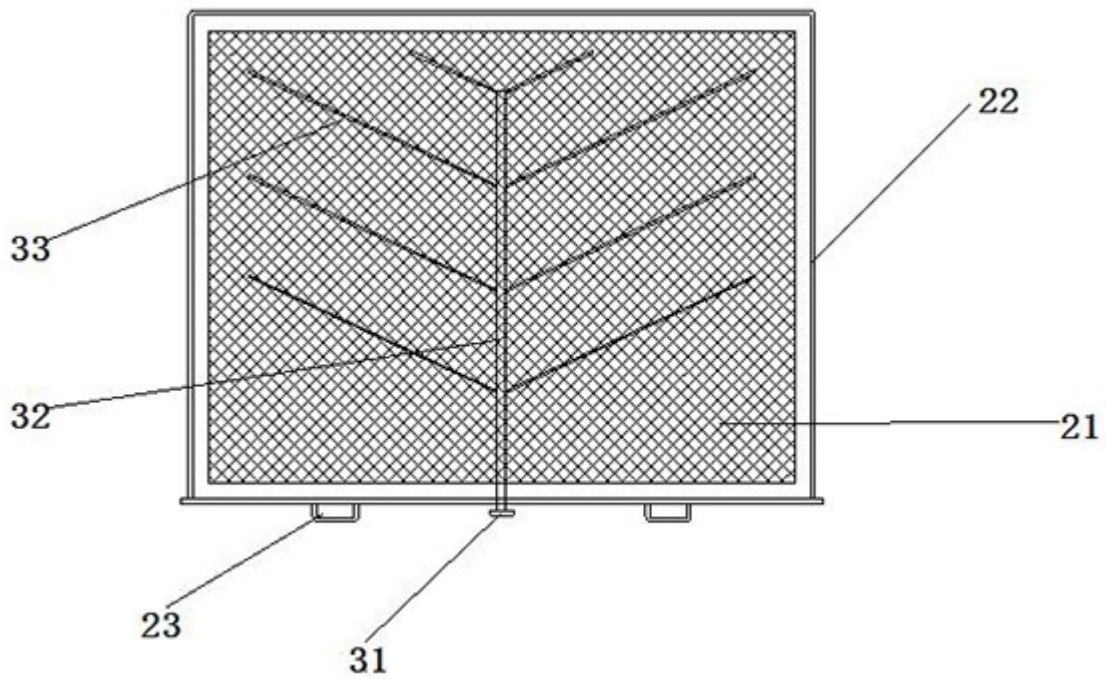


图3

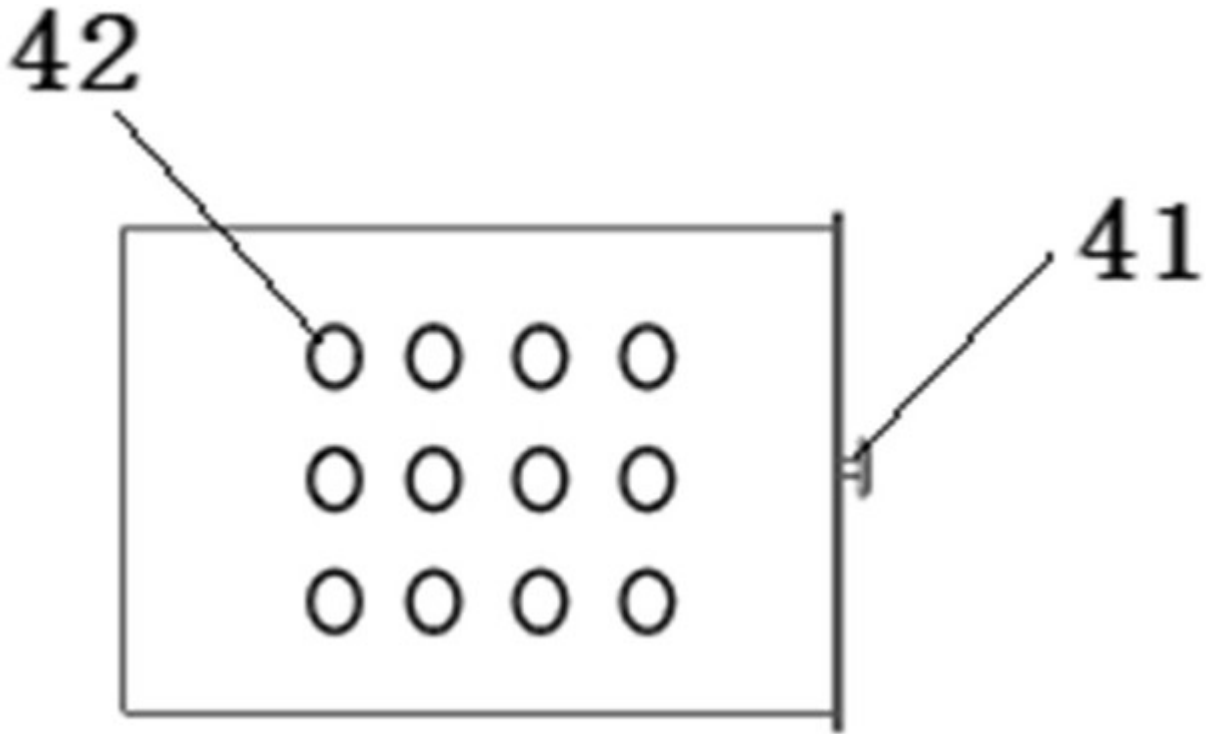


图4

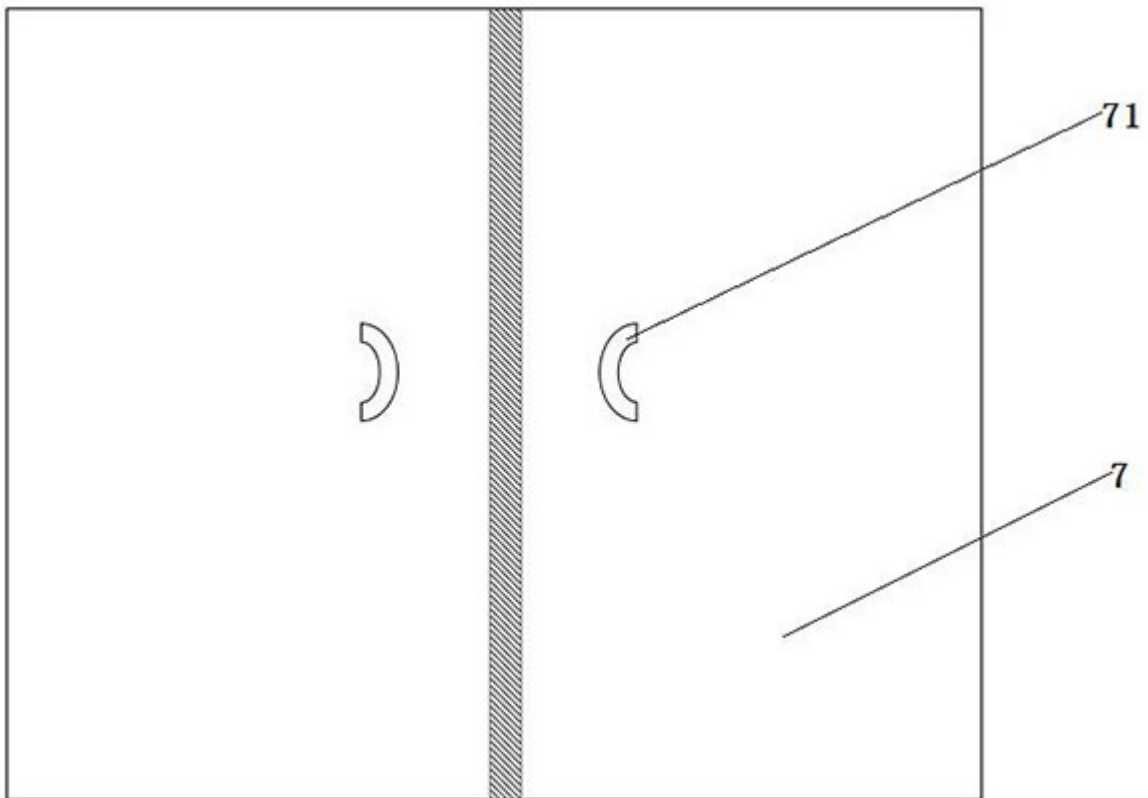


图5