

A1

**DEMANDE  
DE BREVET D'INVENTION**

⑫

**N° 79 23885**

---

⑭ Système hydraulique pour utilisation sur un portique de pêche.

⑮ Classification internationale (Int. Cl.<sup>3</sup>). A 01 K 73/04.

⑯ Date de dépôt..... 21 septembre 1979.

⑰ ⑱ ⑲ Priorité revendiquée :

⑳ Date de la mise à la disposition du  
public de la demande ..... B.O.P.I. — « Listes » n° 13 du 27-3-1981.

---

㉑ Déposant : TAVERA Lucien et PALOMBO Antoine, résidant en France.

㉒ Invention de : Lucien Tavra et Antoine Palombo.

㉓ Titulaire : *Idem* ㉑

㉔ Mandataire : Lucien Tavera, Le Brimborion,  
avenue de St-Maur, Les Aubes, 34000 Montpellier.

Dispositif hydraulique permettant de façon indépendante le mouvement vertical du portique et l'extension horizontale des bras latéraux de ce portique.

La présente invention se rapporte aux portiques utilisés pour la pêche au chalut.

Dans les portiques pour la pêche les dispositifs les plus évolués comportent des bras horizontaux permettant d'augmenter l'écartement des câbles au départ du chalutier. De tels dispositifs manquent de souplesse et de sécurité du fait que les bras articulés du portique sont fixés au moyen de clavettes. En outre, la rigidité verticale du portique rend difficile la remontée du filet par l'arrière du bateau.

Cette invention introduit le principe de vérins hydrauliques intégrés dans le portique et permet d'éviter ces deux inconvénients.

Deux vérins hydrauliques sont disposés dans chaque pied du portique et servent, par leur action simultanée, à élever ou à abaisser verticalement le portique, facilitant par là même la mise à bord du filet en position haute et augmentant la stabilité du bateau en position basse.

Un vérin hydraulique est également disposé dans chaque bras horizontal, de chaque côté du portique. Chaque vérin peut être actionné de façon indépendante, depuis la cabine de pilotage, assurant ainsi une meilleure sécurité et une grande souplesse de fonctionnement, facilitant en outre la rotation latérale du bateau.

Sur les dessins annexes :

Le dessin de la planche I/3 est une demi vue arrière :

- (1) Vérin à simple effet
- (2) Vérin de sécurité
- (3) Vérin à double effet.

Le dessin de la planche II/3 est une vue de profil du portique :

- (1) Position haute du portique
- (2) Position basse du portique

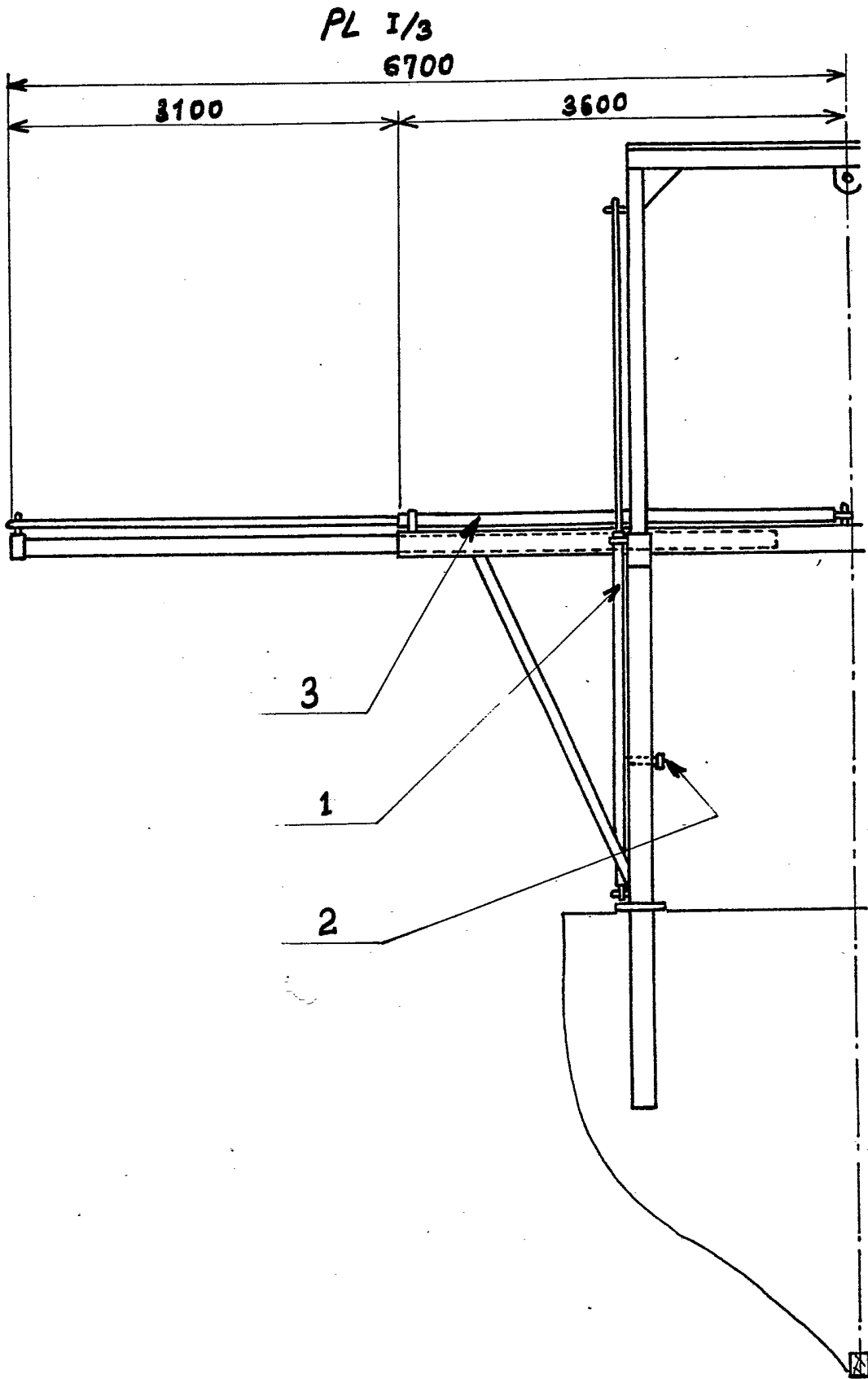
Le dessin de la planche III/3 montre le détail du guidage des tubes télescopiques :

- (1) Patin de guidage mobile
- (2) Patin de guidage fixe
- (3) Vis TF

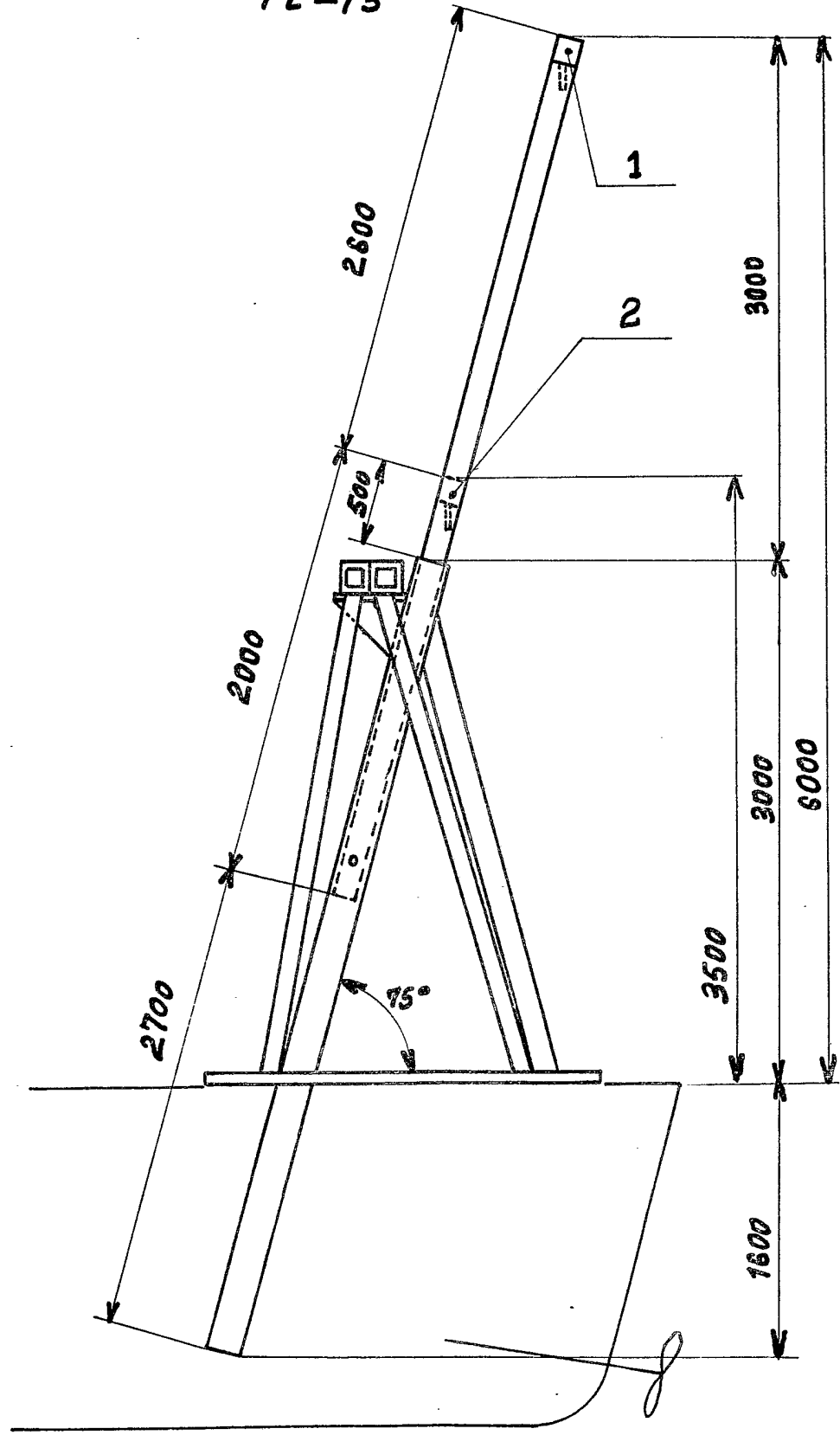
### Revendications

1. - Système hydraulique pour utilisation sur un portique de pêche permettant d'une part le mouvement vertical du portique, d'autre part son extension horizontale. Il est caractérisé par l'utilisation de vérins hydrauliques intégrés.
2. - Système selon la revendication 1 caractérisé en ce que le portique est positionné de façon oblique, permettant par la même, en position haute, un déplacement des palans vers l'arrière, et ramenant les cables plus près de la position verticale.
3. - Système selon la revendication 1 caractérisé par le fait que les vérins horizontaux sont à double effet à commande indépendante.
4. - Système selon la revendication 1 caractérisé par le fait que les vérins verticaux sont à simple effet (dit plongeur) à commande simultanée.

2465414



PL II/3



PL III/3

