

(12) 按照专利合作条约所公布的国际申请

(19) 世界知识产权组织
国际局



(43) 国际公布日
2019年10月31日 (31.10.2019)

(10) 国际公布号
WO 2019/205839 A1

- (51) 国际专利分类号:
A63F 13/52 (2014.01) A63F 13/822 (2014.01)
A63F 13/5378 (2014.01)
- (21) 国际申请号: PCT/CN2019/078803
- (22) 国际申请日: 2019年3月20日 (20.03.2019)
- (25) 申请语言: 中文
- (26) 公布语言: 中文
- (30) 优先权:
201810390708.0 2018年4月27日 (27.04.2018) CN
- (71) 申请人: 腾讯科技(深圳)有限公司 (TENCENT TECHNOLOGY (SHENZHEN) COMPANY LIMITED) [CN/CN]; 中国广东省深圳市南山区高新区科技中一路腾讯大厦35层, Guangdong 518057 (CN)。
- (72) 发明人: 杨槿 (YANG, Jin); 中国广东省深圳市南山区高新区科技中一路腾讯大厦35层, Guangdong 518057 (CN)。
- (74) 代理人: 北京三高永信知识产权代理有限责任公司 (BEIJING SAN GAO YONG XIN INTELLECTUAL PROPERTY AGENCY CO., LTD.); 中国北京市海淀区学院路蓟门里和景园A座1单元102室, Beijing 100088 (CN)。
- (81) 指定国(除另有指明, 要求每一种可提供的国家保护): AE, AG, AL, AM, AO, AT, AU, AZ, BA, BB, BG, BH, BN, BR, BW, BY, BZ, CA, CH, CL, CN, CO, CR, CU, CZ, DE, DJ, DK, DM, DO, DZ, EC, EE, EG, ES, FI, GB,

(54) Title: METHOD AND ELECTRONIC DEVICE FOR DISPLAYING POSITION INDICATION INFORMATION, AND STORAGE MEDIUM

(54) 发明名称: 位置指示信息显示方法、电子装置及存储介质

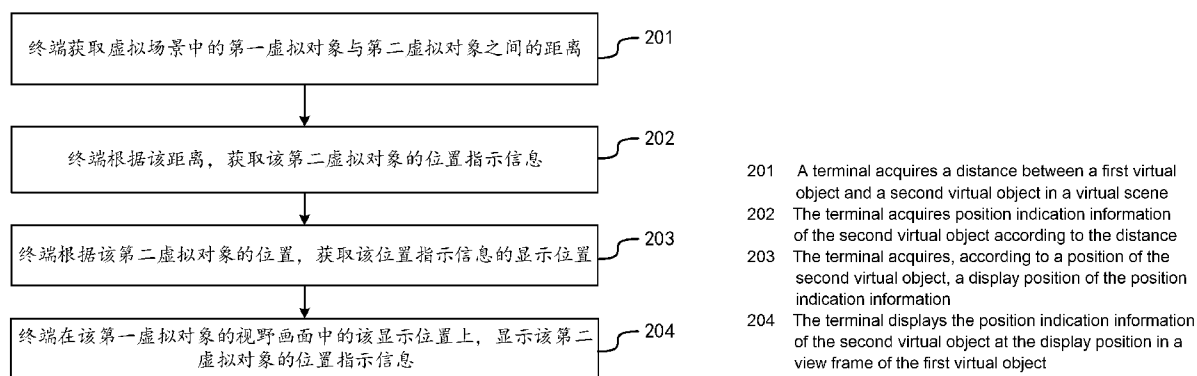


图 2

(57) Abstract: A method for displaying position indication information, the method comprising: acquiring a distance between a first virtual object and a second virtual object in a virtual scene; acquiring, according to the distance, position indication information of the second virtual object, wherein the degree to which the display of the position indication information blocks a view frame decreases as the distance increases; and displaying the position indication information of the second virtual object in the view frame of the first virtual object. Further provided are an electronic device and a computer readable storage medium. The invention assists a user to directly and quickly learn a direction and an approximate distance of a second virtual object according to what type of information is included in the position indication information and the display format, thereby achieving direct and efficient information display.

(57) 摘要: 一种位置指示信息显示方法, 包括: 获取虚拟场景中的第一虚拟对象与第二虚拟对象之间的距离; 根据距离, 获取第二虚拟对象的位置指示信息, 其中, 距离越大, 位置指示信息的显示对视野画面的遮挡程度越低; 在第一虚拟对象的视野画面中, 显示第二虚拟对象的位置指示信息。还提供了一种电子装置及计算机可读存储介质。可以辅助用户根据位置指示信息包括哪几种信息以及显示样式, 直观、快速地感知第二虚拟对象的方向和大概距离, 显示效果直观, 效率高。

WO 2019/205839 A1

GD, GE, GH, GM, GT, HN, HR, HU, ID, IL, IN, IR, IS, JO, JP, KE, KG, KH, KN, KP, KR, KW, KZ, LA, LC, LK, LR, LS, LU, LY, MA, MD, ME, MG, MK, MN, MW, MX, MY, MZ, NA, NG, NI, NO, NZ, OM, PA, PE, PG, PH, PL, PT, QA, RO, RS, RU, RW, SA, SC, SD, SE, SG, SK, SL, SM, ST, SV, SY, TH, TJ, TM, TN, TR, TT, TZ, UA, UG, US, UZ, VC, VN, ZA, ZM, ZW。

(84) 指定国 (除另有指明, 要求每一种可提供的地区保护): ARIPO (BW, GH, GM, KE, LR, LS, MW, MZ, NA, RW, SD, SL, ST, SZ, TZ, UG, ZM, ZW), 欧亚 (AM, AZ, BY, KG, KZ, RU, TJ, TM), 欧洲 (AL, AT, BE, BG, CH, CY, CZ, DE, DK, EE, ES, FI, FR, GB, GR, HR, HU, IE, IS, IT, LT, LU, LV, MC, MK, MT, NL, NO, PL, PT, RO, RS, SE, SI, SK, SM, TR), OAPI (BF, BJ, CF, CG, CI, CM, GA, GN, GQ, GW, KM, ML, MR, NE, SN, TD, TG)。

本国际公布:

— 包括国际检索报告 (条约第21条(3))。

位置指示信息显示方法、电子装置及存储介质

本申请要求于2018年04月27日提交的申请号为2018103907080、发明名称为“位置指示信息显示方法、装置、电子装置及存储介质”的中国专利申请的优先权，其全部内容通过引用结合在本申请中。

技术领域

本申请涉及计算机技术领域，特别涉及一种位置指示信息显示方法、电子装置及存储介质。

背景技术

随着计算机技术的发展和终端功能的多样化，在终端上能够进行的电子游戏种类越来越多。在电子游戏中，通常会显示有虚拟对象和虚拟场景，在团队游戏模式中，还可以显示虚拟对象的位置指示信息，以实现虚拟对象的标识作用。

目前，位置指示信息显示方法通常是在虚拟对象的视野画面中显示虚拟对象时，在虚拟对象的上方，按照预设的显示样式显示该虚拟对象的对象名称和该虚拟对象的等级等位置指示信息，显示样式固定，显示效果不直观，显示效率低。

发明内容

本申请实施例提供了一种位置指示信息显示方法、电子装置及存储介质，可以解决相关技术中显示效果不直观、显示效率低的问题。所述技术方案如下：

一方面，提供了一种位置指示信息显示方法，应用于电子装置，所述方法包括：

获取虚拟场景中的第一虚拟对象与第二虚拟对象之间的距离；

根据所述距离，获取所述第二虚拟对象的位置指示信息，其中，所述距离越大，所述位置指示信息的显示对视野画面的遮挡程度越低；

在所述第一虚拟对象的视野画面中，显示所述第二虚拟对象的位置指示信息。

一方面，提供了一种位置指示信息显示装置，所述装置包括：

获取模块，用于获取虚拟场景中的第一虚拟对象与第二虚拟对象之间的距离；

所述获取模块，还用于根据所述距离，获取所述第二虚拟对象的位置指示信息，其中，所述距离越大，所述位置指示信息的显示对视野画面的遮挡程度越低；

显示模块，用于在所述第一虚拟对象的视野画面中，显示所述第二虚拟对象的位置指示信息。

一方面，提供了一种电子装置，所述电子装置包括：处理器；用于存放计算机程序的存储器；其中，所述处理器用于执行存储器上所存放的计算机程序，实现所述位置指示信息显示方法所述的方法步骤。

一方面，提供了一种计算机可读存储介质，所述计算机可读存储介质内存储有计算机程序，所述计算机程序被处理器执行时实现所述位置指示信息显示方法所述的方法步骤。

本申请实施例通过获取第一虚拟对象与第二虚拟对象之间的距离，获取第二虚拟对象的位置指示信息以及对应的显示样式，从而在第一虚拟对象的视野画面中，按照根据距离获取的显示样式，显示位置指示信息，从而可以辅助用户根据位置指示信息包括哪几种信息以及显示样式，直观、快速地感知第二虚拟对象的方向和大概距离，因此，该位置指示信息显示方法的显示效果直观，显示效率高。

附图说明

为了更清楚地说明本申请实施例中的技术方案，下面将对实施例描述中所需要使用的附图作简单地介绍，显而易见地，下面描述中的附图仅仅是本申请的一些实施例，对于本领域普通技术人员来讲，在不付出创造性劳动的前提下，还可以根据这些附图获得其他的附图。

图1是本申请实施例提供的一种终端界面示意图；

图2是本申请实施例提供的一种位置指示信息显示方法流程图；

图3是本申请实施例提供的一种第一虚拟对象与第二虚拟对象之间的距离获取方法示意图；

图4是本申请实施例提供的一种第二虚拟对象的指示图标示意图；

图5是本申请实施例提供的一种位置指示信息的显示样式变化方式示意图；

图6是本申请实施例提供的一种终端实际界面图；

图7是本申请实施例提供的一种终端实际界面图；

图8是本申请实施例提供的一种终端实际界面图；

图9是本申请实施例提供的一种位置指示信息的显示位置获取方法示意图；

图10是本申请实施例提供的一种位置指示信息显示方法的示意图；

图11是本申请实施例提供的一种位置指示信息显示方法的示意图；

图12是本申请实施例提供的一种终端实际界面图；

图13是本申请实施例提供的一种位置指示信息显示方法的示意图；

图14是本申请实施例提供的一种终端实际界面图；

图15是本申请实施例提供的一种终端实际界面图；

图16是本申请实施例提供的一种终端实际界面图；

图17是本申请实施例提供的一种位置指示信息显示装置的结构示意图；

图18是本申请实施例提供的一种电子装置的结构示意图。

具体实施方式

为使本申请的目的、技术方案和优点更加清楚，下面将结合附图对本申请实施方式作进一步地详细描述。

本申请实施例主要涉及电子游戏或者模拟训练场景，以电子游戏场景为例，用户可以在该终端上进行操作，该终端检测到用户的操作后，可以下载电子游戏的游戏配置文件，该游戏配置文件可以包括该电子游戏的应用程序、界面显示数据或虚拟场景数据等，以使得该用户在该终端上登录电子游戏时可以调用该游戏配置文件，对电子游戏界面进行渲染显示。

用户可以在终端上进行触控操作，该终端检测到触控操作后，可以获取该触控操作所对应的游戏数据，对该游戏数据进行渲染显示，该游戏数据可以包括虚拟场景数据、该虚拟场景中虚拟对象的行为数据等。

本申请实施例涉及到的虚拟场景可以用于模拟一个三维虚拟空间，也可以用于模拟一个二维虚拟空间，该三维虚拟空间或二维虚拟空间可以是一个开放空间。该虚拟场景可以用于模拟现实中的真实环境，例如，该虚拟场景中可以包括天空、陆地、海洋等，该陆地可以包括沙漠、城市等环境元素，用户可以控制虚拟对象在该虚拟场景中进行移动，该虚拟对象可以是该虚拟场景中的一个虚拟的用于代表用户的虚拟形象，也可以是该虚拟场景中的一个虚拟的用于代表与该用户有关联关系的生物的虚拟形象，例如，用户的宠物。该虚拟形象可以是任一种形态，例如，人、动物等，本申请实施例对此不限定。该虚拟场景中可以包括多个虚拟对象，每个虚拟对象在虚拟场景中具有自身的形状和体积，占据虚拟场景中的一部分空间。

以射击类游戏为例，用户可以控制虚拟对象在该虚拟场景的天空中自由下落、滑翔或者打开降落伞进行下落等，在陆地上中跑动、跳动、爬行、弯腰前行等，也可以控制虚拟对象在海洋中游泳、漂浮或者下潜等，当然，用户也可以控制虚拟对象乘坐载具在该虚拟场景中进行移动，在此仅以上述场景进行举例说明，本申请实施例对此不作具体限定。用户也可以控制虚拟对象通过兵器与其他虚拟对象进行战斗，该兵器可以是冷兵器，也可以是热兵器，本申请实施例对此不作具体限定。

终端在对上述虚拟场景进行渲染显示时，可以全屏显示该虚拟场景，终端还可以在当前显示界面显示虚拟场景的同时，在该当前显示界面的第一目标区域独立显示全局地图，在一个可能的实施例中，终端也可以在检测到对目标按钮的点击操作时，才对该全局地图进行显示。其中，该全局地图用于显示该虚拟场景的缩略图，该缩略图用于描述该虚拟场景对应的地形、地貌、地理位置等地理特征。当然，终端还可以在当前显示界面显示当前虚拟对象周边一定距离内的虚拟场景的缩略图，在检测到对该全局地图的点击操作时，在终端当前显示界面的第二目标区域显示整体虚拟场景的缩略图，以便于用户不仅可以查看其周围的虚拟场景，也可以查看整体虚拟场景。终端在检测到对该完整缩略图的缩放操作时，也可以对完整缩略图进行缩放显示。该第一目标区域和第二目标区域的具体显示位置和形状可以根据用户操作习惯来设定。

例如，该第一目标区域可以为该当前显示界面右上角、右下角、左上角或左下角的矩形区域等，从而不对虚拟场景造成过多的遮挡，该第二目标区域可以为当前显示界面的右边或者左边的正方形区域，当然，该第一目标区域和第二目标区域也可以是圆形区域或其他形状的区域，本申请实施例对该目标区域的具体显示位置和形状不作限定。例如，如图1所示，终端在当前显示界面显示虚拟场景，在该虚拟场景中显示有虚拟对象、建筑物，在当前显示界面的左上角显示有全局地图。在当前显示界面中还可以有其他的显示信息，例如，可以包括第二虚拟对象的位置指示信息。

需要说明的是，由于该虚拟对象为用户的一个虚拟化身，以第一人称视角为例，用户看到的虚拟场景通常是通过该虚拟对象的视角观察到的虚拟场景，且现实中人在移动时通常视角为人的前方。其中，该虚拟对象的视角即为虚拟场景的视角。对于虚拟场景的视角，终端可以根据不同的视角显示同一个虚拟场景中不同的角度所对应的区域。

在本申请实施例中，以该终端为某一用户的终端为例，可以将该用户的终端控制的虚拟

对象称为第一虚拟对象，将其他虚拟对象称为第二虚拟对象，也可以将与该第一虚拟对象同属一个队伍的虚拟对象称为第二虚拟对象，本申请实施例对此不作限定。在该用户的终端上可以以任一视角对虚拟场景进行显示，在显示的虚拟场景中可以包括处于该显示区域的第二虚拟对象，其中，用户看到的虚拟场景即为第一虚拟对象的视野画面。

在一个可能的实施例中，对于该用户的终端控制的第一虚拟对象，服务器可以提供两种显示方式，第一种显示方式是第一人称视角，在该第一种显示方式中，该用户的终端显示的虚拟场景中可以仅包括该第一虚拟对象的手部、手臂或者该第一虚拟对象手中所持有的兵器等，该第一种显示方式用于模拟通过该第一虚拟对象的视角观察虚拟场景的场景，摄像机位于该第一虚拟对象的眼睛处。第二种显示方式为第三人称视角，在该第二种显示方式中，该用户的终端显示的虚拟场景中还可以包括该第一虚拟对象，该摄像机位于该第一虚拟对象的背后，终端可以在该虚拟场景中显示该第一虚拟对象，以使得用户可以在该虚拟场景中看到其控制的第一虚拟对象的动作、所处环境等，本申请实施例对该用户的终端具体采用哪种显示方式不作具体限定。

图2是本申请实施例提供的一种位置指示信息显示方法流程图，该方法应用于电子装置，该电子装置可以被提供为终端，也可以被提供为服务器，本申请实施例对此不作限定，下述仅以该电子装置被提供为终端为例进行说明。参见图2，该位置指示信息显示方法包括：

201、终端获取虚拟场景中的第一虚拟对象与第二虚拟对象之间的距离。

终端可以在第一虚拟对象的视野画面中，显示第二虚拟对象的位置指示信息，这样该终端的用户可以根据该位置指示信息，获知该第二虚拟对象是哪个第二虚拟对象、该第二虚拟对象的位置等。其中，第二虚拟对象的位置指示信息可以包括第二虚拟对象的指示图标，也可以包括第二虚拟对象的对象名称，还可以包括该第一虚拟对象与第二虚拟对象之间的距离，当然，该第二虚拟对象的位置指示信息还可以包括其他信息，本申请实施例对此不作具体限定。

在本申请实施例中，终端可以根据第一虚拟对象与第二虚拟对象之间的距离，获取第二虚拟对象的位置指示信息的显示内容和显示样式，因此，终端可以获取虚拟场景中的第一虚拟对象与第二虚拟对象之间的距离，作为获取该位置指示信息的显示内容和显示样式的依据。

具体地，终端可以根据第一虚拟对象与第二虚拟对象的坐标位置，获取第一虚拟对象与第二虚拟对象之间的距离。在本申请实施例中，该第一虚拟对象与第二虚拟对象之间的距离为在虚拟场景的坐标系中的水平方向上的距离，也可以理解为第一虚拟对象与第二虚拟对象之间的连线在水平方向上的投影的长度。当然，在一个可能的实施例中，终端也可以获取第一虚拟对象与第二虚拟对象之间的连线的长度，将该长度作为第一虚拟对象与第二虚拟对象之间的距离，从而真实模拟第一虚拟对象与第二虚拟对象之间的距离。在一种可能实现方式中，在跳伞场景或位于海洋中游泳或潜水时，该第一虚拟对象与第二虚拟对象之间的距离还可以为在虚拟场景的坐标系中的垂直方向上的距离，本申请实施例对此不作具体限定。

例如，在如图3所示的电子游戏场景中，以第二虚拟对象为与第一虚拟对象同属一个队伍的虚拟对象为例，该第一虚拟对象有三个队友，也即是在虚拟场景中有三个第二虚拟对象，在此称为第二虚拟对象1、2、3。该终端可以分别获取每个第二虚拟对象与该第一虚拟对象之间的距离，其中，第二虚拟对象1和第二虚拟对象2在虚拟场景的坐标系中的水平方向上的位置相同，只是二者在垂直方向上的有距离，则终端可以分别获取第二虚拟对象1和第二

虚拟对象 2 与第一虚拟对象之间的在水平方向上的距离，均为距离 1。终端还可以获取第二虚拟对象 3 与第一虚拟对象之间的在水平方向上的距离，距离 2。

202、终端根据该距离，获取该第二虚拟对象的位置指示信息。

终端获取到第一虚拟对象与第二虚拟对象之间的距离后，可以根据该距离，获取该第二虚拟对象的位置指示信息，该位置指示信息用于唯一识别第二虚拟对象。其中，该距离越大，该位置指示信息的显示对视野画面的遮挡程度越低。具体地，该距离不同时，该第二虚拟对象的位置指示信息的显示内容与显示样式可以不同，相应地，该步骤 202 可以包括以下两个步骤：

2021、终端根据该距离，获取该第二虚拟对象的位置指示信息的显示内容。

在一种可能实现方式中，终端可以获取第二虚拟对象的指示图标、对象名称，获取该第一虚拟对象与第二虚拟对象之间的距离。当然，在一个可能的实施例，该第二虚拟对象的位置指示信息还可以包括其他信息，例如，该第二虚拟对象的健康值等，在本申请实施例中，仅以该第二虚拟对象的位置指示信息包括第二虚拟对象的指示图标、对象名称、该第一虚拟对象与第二虚拟对象之间的距离为例进行说明，本申请实施例对该位置指示信息具体包括第二虚拟对象的哪些信息不作限定。

具体地，在该终端中可以设置有目标阈值，可以根据该距离与目标阈值的关系，来判断获取上述位置指示信息中的哪些位置指示信息。在一种可能实现方式中，当该距离小于或等于目标阈值时，终端获取该第二虚拟对象的指示图标、对象名称和该距离作为该第二虚拟对象的位置指示信息的显示内容；当该距离大于目标阈值时，终端获取该第二虚拟对象的指示图标和对象名称作为该第二虚拟对象的位置指示信息的显示内容。其中，该目标阈值可以由相关技术人员预先设置，也可以由用户根据自身的使用习惯进行调整，本申请实施例对该目标阈值的取值不作限定。

在这种实现方式中，如果第一虚拟对象与第二虚拟对象之间的距离较小，也即是第二虚拟对象位于第一虚拟对象的一定范围的区域中，该第一虚拟对象需要获知与该第二虚拟对象之间的距离，从而与该第二虚拟对象进行沟通，共同在虚拟场景中完成任务或与其他虚拟对象进行战斗等，则终端可以为其标识指示图标、对象名称以及距离；如果第一虚拟对象与第二虚拟对象之间的距离较大，也即是第二虚拟对象并不在第一虚拟对象的一定范围的区域中，第一虚拟对象和第二虚拟对象之间的距离太远，二者无法在第一虚拟对象的一定范围的区域中一起完成任务或与其他虚拟对象进行战斗，第一虚拟对象可以无需获知第二虚拟对象与自己的具体距离，因此，为了降低对第一虚拟对象的视野的遮挡或干扰，终端可以为其标识指示图标和对象名称，而不标识距离。

例如，如图 3 所示，假设目标阈值为 400m，第二虚拟对象 1 和第二虚拟对象 2 与第一虚拟对象之间的距离 1 为 95 米 (m)，第二虚拟对象 3 与第一虚拟对象之间的距离 2 为 450m，则终端可以获取第二虚拟对象 1 和 2 的指示图标、对象名称以及距离 1，还可以获取第二虚拟对象 3 的指示图标、对象名称。

其中，该第二虚拟对象的指示图标也可以用于唯一识别第二虚拟对象，例如，不同的第二虚拟对象的编号可以不同，则不同的第二虚拟对象的指示图标中可以包括对应的编号。不同的第二虚拟对象的指示图标颜色也可以不同，这样用户也可以通过第二虚拟对象的指示图标颜色来区分第二虚拟对象，当然还可以通过指示图标的形状等来区分第二虚拟对象，本申请实施例对此不作具体限定。

在一种可能实现方式中，该第二虚拟对象的指示图标也可以表示该第二虚拟对象的健康状态和运动状态，其中，该第二虚拟对象的健康状态可以包括存活状态、重伤状态、淘汰状态。其中，存活状态是指该第二虚拟对象仍存活，且并未被重伤，重伤状态是指该第二虚拟对象被重伤，健康值正在随时间逐渐降低，淘汰状态是指该第二虚拟对象的健康值降为零，已在该虚拟场景中被淘汰。该第二虚拟对象的运动状态可以包括无载具状态、乘坐载具中状态等。具体地，该第二虚拟对象的指示图标可以根据第二虚拟对象的健康状态和运动状态中至少一项的变化而发生变化，当然，该第二虚拟对象乘坐的载具类型不同，指示图标也可以不同。

例如，如图4所示，当该第二虚拟对象处于存活状态，且处于无载具状态时，该第二虚拟对象的指示图标可以包括该第二虚拟对象的编号，该指示图标颜色与第二虚拟对象对应。当该第二虚拟对象处于乘坐载具中状态时，该第二虚拟对象的指示图标颜色可以与第二虚拟对象对应，且该指示图标中包括载具类型。当该第二虚拟对象处于重伤状态时，该第二虚拟对象需要被救援，则该第二虚拟对象的指示图标颜色与第二虚拟对象对应，且该指示图标中包括需救援信息。当该第二虚拟对象处于淘汰状态时，该第二虚拟对象的指示图标颜色与第二虚拟对象对应，且该指示图标中可以包括一个墓碑形状的标识。

当然，上述仅为指示图标根据第二虚拟对象的健康状态和运动状态这种至少一项获取到的一个示例，在一个可能的实施例中，该第二虚拟对象还可以包括其他运动状态，例如，奔跑、行走、游泳等状态，指示图标可以由相关技术人员预先设置，且与各个状态对应，或由用户根据自身习惯进行调整，当然，该指示图标也可以固定，不根据第二虚拟对象的健康状态和运动状态中至少一项的变化而发生变化，本申请实施例对该第二虚拟对象的健康状态、运动状态以及指示图标的具体样式不作限定。

2022、终端根据该距离，获取该第二虚拟对象的位置指示信息的显示样式。

当第一虚拟对象与第二虚拟对象之间的距离不同时，该第二虚拟对象的位置指示信息的显示样式可以不同，也即是该位置指示信息的显示样式根据该距离的变化而进行变化。在该终端中可以预先存储有距离与显示样式的对应关系，当终端获取到第一虚拟对象与第二虚拟对象之间的距离时，终端可以按照上述对应关系，获取该距离对应的显示样式。其中，该显示样式可以至少包括显示尺寸和透明度。当然，该显示样式也可以包括背景颜色、文字颜色、文字字体、文字边框样式等，本申请实施例对此不作具体限定，在本申请实施例中，仅以该显示样式包括显示尺寸和透明度为例进行说明。

在一种可能实现方式中，可以在该终端中设置有多个区间，每个区间对应有不同的显示样式的变化方式，当终端获取到第一虚拟对象与第二虚拟对象之间的距离后，可以获取该距离所属的区间，然后根据该区间内的显示样式的变化方式，获取该距离对应的显示样式。

该多个区间的设置情况不同时，该位置指示信息的显示样式的变化情况则不同。该多个区间的设置情况可以包括以下两种情况：

第一种情况、该多个区间可以通过在终端中设置有多个目标阈值，根据该多个目标阈值对第一虚拟对象与第二虚拟对象之间的距离进行区间划分，得到连续的多个区间，其中，前一个区间的结束点为后一个区间的开始点，该前一个区间和该后一个区间为该连续的多个区间中相邻的两个区间。

具体地，以该多个目标阈值的数量为两个为例，可以在终端中设置第一目标阈值和第二目标阈值，则可以划分得到三个区间，第一区间 $[0, \text{第一目标阈值}]$ ，第二区间 $[\text{第一目标阈值},$

第二目标阈值], 第三区间[第二目标阈值, $+\infty$], 可以进行以下设置: 在第一区间[0, 第一目标阈值]内, 随着距离变化, 位置指示信息的显示尺寸发生变化, 透明度不变, 在一种可能实现方式中, 显示尺寸与距离负相关, 距离越大, 显示尺寸越小; 在第二区间[第一目标阈值, 第二目标阈值]内, 随着距离变化, 位置指示信息的透明度发生变化, 显示尺寸不变, 在一种可能实现方式中, 透明度与距离正相关, 距离越大, 透明度越大; 在第三区间[第二目标阈值, $+\infty$]内, 随着距离变化, 位置指示信息的显示尺寸和透明度均不变。该第一目标阈值和第二目标阈值可以由相关技术人员预先设置, 也可以由用户根据自身使用习惯自行调整, 本申请实施例对此不作限定。其中, 该第二目标阈值可以与步骤 2021 中的目标阈值相同, 也可以不同, 当该第二目标阈值与步骤 2021 中的目标阈值相同时, 在第三区间[第二目标阈值, $+\infty$]内, 位置指示信息中还可以不包括第一虚拟对象与第二虚拟对象之间的距离。

相应地, 该步骤 2022 可以为: 当该距离位于第一区间时, 终端获取该距离对应的显示尺寸和该第一区间对应的透明度作为该第二虚拟对象的位置指示信息的显示样式, 其中, 该距离越大, 该距离对应的显示尺寸越小; 当该距离位于第二区间时, 终端获取该距离对应的透明度和该第二区间对应的显示尺寸作为该第二虚拟对象的位置指示信息的显示样式, 其中, 该距离越大, 该距离对应的透明度越大; 当该距离位于第三区间时, 终端获取该第三区间对应的显示尺寸和透明度作为该第二虚拟对象的位置指示信息的显示样式。

也即是, 当该距离位于第一区间[0, 第一目标阈值]内时, 终端可以根据该区间内显示尺寸的变化方式, 获取该距离对应的显示尺寸, 获取目标透明度。当该距离位于第二区间[第一目标阈值, 第二目标阈值]内时, 终端可以根据该区间内透明度的变化方式, 获取该距离对应的透明度, 获取该区间对应的显示尺寸。当该距离位于第三区间[第二目标阈值, $+\infty$]内时, 终端可以获取该区间对应的透明度和显示尺寸。

例如, 如图 5 所示, 以第一目标阈值为 100m, 第二目标阈值为 200m, 第一区间为[0,100], 第二区间为[100,200], 第三区间为[200, $+\infty$]为例, 在[0,100]内, 位置指示信息的显示尺寸的变化方式以位置指示信息中指示图标的半径变化为例进行说明, 其他位置指示信息根据该指示图标半径变化进行等比例缩放, 假设该显示尺寸的变化方式为: $r' = [100\% - 1\% \text{INT}(d/5)]r$, 其中, r' 为当前距离对应的指示图标半径, $\text{INT}()$ 为取整函数, d 为队友距离 distance, 也即是第二虚拟对象与第一虚拟对象之间的距离, r 为目标半径, 也即是距离为零时的指示图标半径。 r' 和 r 均可以为大于或等于 0 的数值。在[100,200]内, 假设位置指示信息的透明度的变化方式为: $p = 50\% + 1\% \text{INT}((d-100)/10)$, 其中, p 是指透明度, $\text{INT}()$ 为取整函数, d 为队友距离 distance, 也即是第一虚拟对象与第二虚拟对象之间的距离。需要说明的是, 在[100,200]内时, 位置指示信息的显示尺寸不再变化, 指示图标半径为上述公式中当距离为 100 时的半径。在[200, $+\infty$]内, 位置指示信息的显示尺寸和透明度不再变化, 指示图标半径为距离为 100 时的半径, 透明度为距离为 200 时的透明度, icon 即为第二虚拟对象的位置指示信息。

例如, 如图 6 至图 8 中的实际界面图所示, 以第一目标阈值为 100m, 第二目标阈值为 200m, 步骤 2021 中的目标阈值为 400m 为例, 图 7 中第二虚拟对象的位置指示信息的显示尺寸小于图 6 中的位置指示信息的显示尺寸, 图 8 中第二虚拟对象的位置指示信息的显示尺寸小于图 6 和图 7 中的位置指示信息的显示尺寸。图 6 和图 7 中位置指示信息的透明度相同, 而图 8 中位置指示信息的透明度大于图 6 和图 7 中位置指示信息的透明度。

上述仅以该位置指示信息中的指示图标的半径变化为例对位置指示信息的显示尺寸变化方式进行说明, 在一个可能的实施例中, 该位置指示信息的显示尺寸还可以是通过对位置指

示信息进行等比例缩放的方式实现，本申请实施例对缩放系数的具体变化方式不作限定。

第二种情况、该多个区间可以通过在终端中设置每个区间两端的目标阈值得到，其中，该多个区间不一定连续，区间之间可以包括重合部分，也可以相距一定距离。

在一个可能的实施例中，终端可以为透明度和显示尺寸设置有不同的距离变化区间，可选地，终端可以设置该显示尺寸的变化区间为[第三目标阈值，第四目标阈值]，透明度的变化区间为[第五目标阈值，第六目标阈值]，该第四目标阈值大于第三目标阈值，第六目标阈值大于第五目标阈值，上述目标阈值的取值不同时，可能会使得两个区间出现重合部分，也可能使得两个区间之间距离一定距离，也可能使得上述两个区间中一个区间的结束点与另一个区间的开始点重合，本申请实施例对此不作限定，上述多个目标阈值的具体取值均可由相关技术人员进行设置，或由用户根据自身习惯进行调整，本申请实施例对此不作限定。

当然，除了上述两种情况，终端在获取显示样式时，还可以仅获取显示尺寸，透明度为固定值，或仅获取透明度，显示尺寸为固定值，或除获取显示尺寸和透明度之外，还获取其他显示样式，本申请实施例对显示样式具体包括哪一种或哪几种，以及每种显示样式的具体变化方式不作具体限定。

上述步骤 2021 和步骤 2022 为根据该距离，获取该第二虚拟对象的位置指示信息的显示内容和显示样式的过程，在一个可能的实施例中，终端可以先执行步骤 2021，再执行步骤 2022，也可以先执行步骤 2022，再执行步骤 2021，当然，终端也可以同时执行步骤 2021 和步骤 2022，本申请实施例上述步骤 2021 和步骤 2022 的执行顺序不作具体限定。

203、终端根据该第二虚拟对象的位置，获取该位置指示信息的显示位置。

由于该位置指示信息用于对第二虚拟对象进行标识，终端可以根据第二虚拟对象的位置，获取位置指示信息的显示位置，以体现该第二虚拟对象和位置指示信息之间的关联性。虚拟对象在虚拟场景中的表现形式其实为一个角色模型，该角色模型可以是一个三维模型，也可以是一个二维模型。相应地，该步骤 203 中该第二虚拟对象的位置可以为该第二虚拟对象的角色模型的位置。

需要说明的是，在该步骤 203 中，终端还可以根据第二虚拟对象的位置以及第一虚拟对象的视野范围，判断该第二虚拟对象是否在该第一虚拟对象的视野画面中，针对上述判定的不同结果，该步骤 203 中终端获取位置指示信息的显示位置的过程还可以包括以下两种情况：

第一种情况：当该第二虚拟对象在该第一虚拟对象的视野画面中时，终端根据该第二虚拟对象的位置，获取该第二虚拟对象的上方区域或下方区域作为该位置指示信息的显示位置。

在本申请实施例中仅以终端获取第二虚拟对象的上方区域作为该位置指示信息的显示位置为例进行说明，在一个可能的实施例中，该显示位置还可以是该第二虚拟对象周边的其它区域，例如，该第二虚拟对象的左边区域或右边区域，本申请实施例对此不作具体限定。

第二种情况：当该第二虚拟对象不在该第一虚拟对象的视野画面中时，终端获取该第二虚拟对象相对于该第一虚拟对象的位置；终端将该视野画面中与该位置对应的边缘区域作为该位置指示信息的显示位置。

在该第二种情况中，由于该第二虚拟对象不在第一虚拟对象的视野画面中，但其实第一虚拟对象还是需要获知第二虚拟对象的位置指示信息，终端可以将第二虚拟对象的位置指示信息显示于视野画面的边缘区域，从而不对第一虚拟对象的视野画面产生过多遮挡。终端可以根据第二虚拟对象相对于第一虚拟对象的位置，来获取位置指示信息的显示位置，以表示该第二虚拟对象大概位于第一虚拟对象的哪个方向。

具体地，该终端可以根据第二虚拟对象的上方区域与第一虚拟对象之间的连线，将该连线在第一虚拟对象的视野画面中的投影与边缘区域的重合部分作为位置指示信息的显示位置。例如，如图9所示，第一虚拟对象的视线为 n ， n 与视野画面垂直，且交点为 O ，第二虚拟对象不在第一虚拟对象的视野画面中，该第二虚拟对象的上方区域在位置 a 处，该位置 a 与第一虚拟对象之间的连线为 l ，终端将该连线 l 在视野画面中的投影 l' 与视野画面的边缘区域的重合部分也即是位置 b 作为位置指示信息的显示位置。

204、终端在该第一虚拟对象的视野画面中的该显示位置上，显示该第二虚拟对象的位置指示信息。

终端获取第二虚拟对象的位置指示信息的显示内容、显示样式以及显示位置后，可以执行该步骤204，对该第二虚拟对象的位置指示信息进行显示，用户可以通过位置指示信息的显示样式以及位置指示信息包括哪几种信息，直观地获知第一虚拟对象与第二虚拟对象的距离，因此，上述位置指示信息显示方法的显示效果直观，显示效率高。

在一种可能实现方式中，在上述步骤203中的第二种情况中，也即是当该第二虚拟对象不在该第一虚拟对象的视野画面中时，在该第一虚拟对象的视野画面中的该显示位置上，显示该第二虚拟对象的位置指示信息中的部分信息，可以降低对第一虚拟对象的视野画面的遮挡。在一种可能实现方式中，该部分信息包括下述两种信息中任一种：

第一种信息、该第二虚拟对象的指示图标。

第二种信息、该第二虚拟对象的指示图标和该第一虚拟对象与该第二虚拟对象之间的距离。

也即是，当该第二虚拟对象不在第一虚拟对象的视野画面中，且该距离小于或等于目标阈值时，终端可以显示该第二虚拟对象的指示图标和第一虚拟对象与第二虚拟对象之间的距离。当然，当该第二虚拟对象不在第一虚拟对象的视野画面中，且该距离大于目标阈值时，终端可以仅显示第二虚拟对象的指示图标。

在一种可能实现方式中，当该第二虚拟对象的位置指示信息还包括其他内容时，该步骤204中终端还可以显示其他内容，或者仅显示上述指示图标或距离，本申请实施例对此不作具体限定。

进一步地，为了更准确地表示第二虚拟对象相对于第一虚拟对象的位置，当该第二虚拟对象不在该第一虚拟对象的视野画面中时，终端还可以在该第一虚拟对象的视野画面中的该显示位置上，显示该第二虚拟对象相对于该第一虚拟对象的位置。这样可以在直观地显示第二虚拟对象相对于第一虚拟对象的位置的同时，也不会对第一虚拟对象的视野画面产生过多遮挡，显示效率高。

具体地，该第二虚拟对象相对于第一虚拟对象的位置的显示方式可以采用箭头指示图标的形式。该箭头指示图标的箭头指向可以为：由第一虚拟对象的视角方向与视野画面的交点指向第二虚拟对象的目标区域的方向在视野画面中的投影方向。其中，第一虚拟对象的视角方向与视野画面的交点为该视野画面的中心点，也即是该箭头指向为视野画面的中心点指向第二虚拟对象的上方区域。

例如，如图10所示的电子游戏场景中，终端可以对队友在视野中的位置进行判定，如果在视野内，则第二虚拟对象的位置指示信息 $icon$ 位于队友的头顶，也即是第二虚拟对象的正上方区域，如果在视野外，则 $icon$ 显示于屏幕边缘，也即是视野画面的边缘区域，且出现三角符号指引方向并隐藏队友对象名称，也即是上述不显示第二虚拟对象的对象名称，以及采

用箭头指示图标指示第二虚拟对象相对于第一虚拟对象的位置。如图 11 所示, 假设该第二虚拟对象的编号为 2, 该第二虚拟对象处于存活状态, 且处于无载具状态, 第一虚拟对象的视线为 n , n 与视野画面垂直, 且交点为 O , 第二虚拟对象不在第一虚拟对象的视野画面中, 该第二虚拟对象的目标区域在位置 a 处, 该位置 a 与第一虚拟对象之间的连线为 l , 该连线 l 在视野画面中的投影为 l' 。终端可以在视野画面的边缘区域显示该第二虚拟对象的位置指示信息, 由箭头指示图标指示第二虚拟对象相对于第一虚拟对象的位置, 该箭头指示图标的方向为 O 点指向 a , 其实际界面图可以如图 12 所示, 编号为 2、3、4 的第二虚拟对象均位于第一虚拟对象的视野画面外, 该三个第二虚拟对象的位置指示信息也可以具有透明度, 以避免对虚拟场景造成过多遮挡。

上述步骤 203 和步骤 204 为在该第一虚拟对象的视野画面中, 显示该第二虚拟对象的位置指示信息的过程, 由于该第二虚拟对象的位置指示信息的显示内容和显示样式均为根据第一虚拟对象与第二虚拟对象之间的距离获取得到, 这样用户可以根据位置指示信息包括哪几种位置指示信息或该位置指示信息的显示样式, 直观、快速地感知到第一虚拟对象与第二虚拟对象之间的距离, 上述位置指示信息显示方法的显示效果直观, 显示效率高。

需要说明的是, 上述步骤 201 至步骤 204 中, 终端可以实时获取第一虚拟对象与第二虚拟对象之间的距离, 根据距离的变化, 对第二虚拟对象的位置指示信息进行更新显示。具体地, 终端可以根据每一帧数据, 计算下一帧的视野画面中第二虚拟对象的位置、第二虚拟对象的位置指示信息的显示内容和显示样式以及显示位置, 从而对下一帧视野画面进行渲染显示。

在一个可能的实施例中, 该第二虚拟对象的视野画面还可以包括多种显示模式, 其中, 该多种显示模式中有一种第二显示模式, 该第二显示模式为将虚拟场景放大目标倍数后显示的模式。当该视野画面的显示模式从第一显示模式转换至第二显示模式时, 终端还可以在视野画面中按照目标透明度, 显示第二虚拟对象的位置指示信息, 该目标透明度大于第一显示模式时位置指示信息的透明度。该第一显示模式为该第二显示模式以外的任一种显示模式。这样在视野画面被放大显示后, 可以调高位置指示信息的透明度, 使得位置指示信息的显示效果很淡, 从而不会出现位置指示信息遮挡很大一部分视野画面的情况, 从而降低了对第一虚拟对象的视野画面的遮挡。

例如, 在电子游戏场景中, 第一虚拟对象在虚拟场景中获取到枪械的瞄准镜, 该瞄准镜可以是红点瞄准镜、二倍镜、四倍镜、八倍镜或者其他倍数的瞄准镜。当终端检测到对该瞄准镜的开启操作时, 会将终端当前的视野画面的显示模式切换为第二显示模式, 该第二显示模式即是指通过该瞄准镜将视野画面放大该瞄准镜相应的倍数后显示的模式。终端可以在瞄准镜开启时, 将第二虚拟对象的位置指示信息的透明度设置为目标透明度, 用户不会在放大后的视野画面中看到很大一部分视野被位置指示信息遮挡, 从而极大地提高了用户体验。

在一种可能实现方式中, 该第二虚拟对象的位置指示信息的显示内容和显示样式中至少一项可以根据该第二虚拟对象的健康状态和运动状态中至少一项的变化而发生变化。在步骤 2021 中已经说明, 该第二虚拟对象的指示图标可以根据第二虚拟对象的状态变化而发生变化, 在此基础上, 第二虚拟对象处于淘汰状态, 由于该第二虚拟对象已经被淘汰, 在该第二虚拟对象被淘汰的一定时间内, 第一虚拟对象可以根据其位置, 获取其他虚拟对象的位置, 或者根据其位置, 拾取该第二虚拟对象的虚拟物品, 但后续第一虚拟对象无需知道该第一虚拟对象的位置, 且如果该第二虚拟对象的位置指示信息一直显示于视野画面中, 对该第一虚拟对

象的视野会产生一部分遮挡, 则在该终端还可以有一种位置指示信息显示设置: 当检测到该第二虚拟对象的状态处于淘汰状态且处于该淘汰状态的时长达到目标时长时, 终端取消在该第一虚拟对象的视野画面中对该第二虚拟对象的位置指示信息的显示。

其中, 该目标时长可以由相关技术人员预先设置, 也可以由用户根据自身使用习惯进行调整, 例如, 该目标时长可以为 30 秒, 本申请实施例对该目标时长的具体取值不作限定。

例如, 如图 13 所示, 终端可以对队友 A 进行状态判定, 该队友 A 即为某一个第二虚拟对象, 如果该队友 A 重伤, 则其实际界面图如图 14 所示, 该队友 A 的位置指示信息为需要救援, 终端可以判定该队友 A 是否有队友施救, 施救成功, 则该队友 A 存活, 也即是该第二虚拟对象处于健康状态, 则终端显示该队友 A 的位置指示信息 icon, 具体显示样式遵循上述步骤 201 至步骤 204 所示的逻辑, 如果该队友 A 没有队友施救, 或者施救不成功, 则该队友 A 处于淘汰状态, 则该终端可以在该队友 A 被淘汰的目标时间 30 秒内, 在视野画面中显示该队友 A 的 icon, 在该 30 秒内, 该队友 A 的显示样式也遵循上述步骤 201 至步骤 204 所示的逻辑, 其实际界面图如图 15 所示, 如果显示时间达到 30 秒, 则终端隐藏该第二虚拟对象的 icon, 其实际界面图如图 16 所示。图 14、图 15、图 16 中第二虚拟对象的 icon 可以具有透明度, 以避免对虚拟场景造成过多的遮挡。当然, 在一个可能的实施例中, 该终端可以在视野画面中取消显示第二虚拟对象的位置指示信息, 但可以继续在全局地图中显示该第二虚拟对象的位置指示信息, 这样用户尽管无法在视野画面中看到位置指示信息, 但仍然可以通过全局地图中的位置指示信息, 获知该第二虚拟对象被淘汰时的位置。

本申请实施例通过获取第一虚拟对象与第二虚拟对象之间的距离, 获取第二虚拟对象的位置指示信息以及对应的显示样式, 从而在第一虚拟对象的视野画面中, 按照根据距离获取的显示样式, 显示位置指示信息, 从而可以辅助用户根据位置指示信息包括哪几种信息以及显示样式, 直观、快速地感知第二虚拟对象的方向和大概距离, 因此, 该位置指示信息显示方法的显示效果直观, 显示效率高。

进一步地, 本申请实施例还通过在第二虚拟对象不在第一虚拟对象的视野画面中时, 对第二虚拟对象相对于第一虚拟对象的位置进行显示, 在不对第一虚拟对象的视野画面产生过多遮挡的同时, 更直观地对第二虚拟对象的位置进行了提示, 提高了显示效率。

进一步地, 本申请实施例还通过在视野画面的显示模式切换至第二显示模式时, 按照更大的透明度显示第二虚拟对象的位置指示信息, 以降低对第一虚拟对象的视野画面的遮挡。

上述所有可选技术方案, 可以采用任意结合形成本申请的可选实施例, 在此不再一一赘述。

图 17 是本申请实施例提供的一种位置指示信息显示装置的结构示意图, 参见图 17, 该装置包括:

获取模块 1701, 用于获取虚拟场景中的第一虚拟对象与第二虚拟对象之间的距离;

该获取模块 1701, 还用于根据该距离, 获取该第二虚拟对象的位置指示信息, 其中, 该距离越大, 该位置指示信息的显示对视野画面的遮挡程度越低;

显示模块 1702, 用于在该第一虚拟对象的视野画面中, 显示该第二虚拟对象的位置指示信息。

在一种可能实现方式中, 该获取模块 1701, 用于:

当该距离小于或等于目标阈值时, 获取该第二虚拟对象的指示图标、对象名称和该距离

作为该第二虚拟对象的位置指示信息的显示内容；

当该距离大于目标阈值时，获取该第二虚拟对象的指示图标和对象名称作为该第二虚拟对象的位置指示信息的显示内容。

在一种可能实现方式中，该位置指示信息的显示样式根据该距离的变化而进行变化。

在一种可能实现方式中，该获取模块 1701，用于：

当该距离位于第一区间时，获取该距离对应的显示尺寸和该第一区间对应的透明度作为该第二虚拟对象的位置指示信息的显示样式，其中，该距离越大，该距离对应的显示尺寸越小；

当该距离位于第二区间时，获取该距离对应的透明度和该第二区间对应的显示尺寸作为该第二虚拟对象的位置指示信息的显示样式，其中，该距离越大，该距离对应的透明度越大；

当该距离位于第三区间时，获取该第三区间对应的显示尺寸和透明度作为该第二虚拟对象的位置指示信息的显示样式。

在一种可能实现方式中，该显示模块 1702，用于：

根据该第二虚拟对象的位置，获取该位置指示信息的显示位置；

在该第一虚拟对象的视野画面中的该显示位置上，显示该第二虚拟对象的位置指示信息。

在一种可能实现方式中，该显示模块 1702，用于根据该第二虚拟对象的位置，获取该第二虚拟对象的上方区域或下方区域作为该位置指示信息的显示位置。

在一种可能实现方式中，该显示模块 1702，用于：

当该第二虚拟对象不在该第一虚拟对象的视野画面中时，获取该第二虚拟对象相对于该第一虚拟对象的位置；

将该视野画面中与该位置对应的边缘区域作为该位置指示信息的显示位置。

在一种可能实现方式中，该显示模块 1702，用于当该第二虚拟对象不在该第一虚拟对象的视野画面中时，在该第一虚拟对象的视野画面中的该显示位置上，显示该第二虚拟对象的位置指示信息中的部分信息。

在一种可能实现方式中，该第二虚拟对象的位置指示信息中的部分信息包括：该第二虚拟对象的指示图标；或，该第二虚拟对象的指示图标和该第一虚拟对象与该第二虚拟对象之间的距离。

在一种可能实现方式中，该显示模块 1702，还用于当该第二虚拟对象不在该第一虚拟对象的视野画面中时，在该第一虚拟对象的视野画面中的该显示位置上，显示该第二虚拟对象相对于该第一虚拟对象的位置。

在一种可能实现方式中，该显示模块 1702，还用于当该视野画面的显示模式从第一显示模式转换至第二显示模式时，在视野画面中按照目标透明度，显示第二虚拟对象的位置指示信息，该目标透明度大于该第一显示模式时位置指示信息的透明度，该第二显示模式为将虚拟场景放大目标倍数后显示的模式。

在一种可能实现方式中，该第二虚拟对象的位置指示信息的显示内容和显示样式中至少一项根据该第二虚拟对象的健康状态和运动状态中至少一项的变化而发生变化。

在一种可能实现方式中，该显示模块 1702，还用于当检测到该第二虚拟对象的状态处于淘汰状态且处于该淘汰状态的时长达到目标时长时，取消在该第一虚拟对象的视野画面中对该第二虚拟对象的位置指示信息的显示。

本申请实施例提供的装置通过获取第一虚拟对象与第二虚拟对象之间的距离，获取第二

虚拟对象的位置指示信息以及对应的显示样式，从而在第一虚拟对象的视野画面中，按照根据距离获取的显示样式，显示位置指示信息，从而可以辅助用户根据位置指示信息包括哪几种信息以及显示样式，直观、快速地感知第二虚拟对象的方向和大概距离，因此，该位置指示信息显示方法的显示效果直观，显示效率高。

需要说明的是：上述实施例提供的位置指示信息显示装置在显示位置指示信息时，仅以上述各功能模块的划分进行举例说明，在一种可能实现方式中，可以根据需要而将上述功能分配由不同的功能模块完成，即将装置的内部结构划分成不同的功能模块，以完成以上描述的全部或者部分功能。另外，上述实施例提供的位置指示信息显示装置与位置指示信息显示方法实施例属于同一构思，其具体实现过程详见方法实施例，这里不再赘述。

图 18 是本申请实施例提供的一种电子装置的结构示意图，该电子装置 1800 可因配置或性能不同而产生比较大的差异，可以包括一个或一个以上处理器（central processing units, CPU）1801 和一个或一个以上的存储器 1802，其中，该存储器 1802 中存储有至少一条指令，该至少一条指令由该处理器 1801 加载并执行以实现下述位置指示信息显示方法的方法步骤：

获取虚拟场景中的第一虚拟对象与第二虚拟对象之间的距离；

根据该距离，获取该第二虚拟对象的位置指示信息，其中，该距离越大，该位置指示信息的显示对视野画面的遮挡程度越低；

在该第一虚拟对象的视野画面中，显示该第二虚拟对象的位置指示信息。

在一种可能实现方式中，该处理器 1801 用于：

当该距离小于或等于目标阈值时，获取该第二虚拟对象的指示图标、对象名称和该距离作为该第二虚拟对象的位置指示信息的显示内容；

当该距离大于目标阈值时，获取该第二虚拟对象的指示图标和对象名称作为该第二虚拟对象的位置指示信息的显示内容。

在一种可能实现方式中，该位置指示信息的显示样式根据该距离的变化而进行变化。

在一种可能实现方式中，该处理器 1801 用于：

当该距离位于第一区间时，获取该距离对应的显示尺寸和该第一区间对应的透明度作为该第二虚拟对象的位置指示信息的显示样式，其中，该距离越大，该距离对应的显示尺寸越小；

当该距离位于第二区间时，获取该距离对应的透明度和该第二区间对应的显示尺寸作为该第二虚拟对象的位置指示信息的显示样式，其中，该距离越大，该距离对应的透明度越大；

当该距离位于第三区间时，获取该第三区间对应的显示尺寸和透明度作为该第二虚拟对象的位置指示信息的显示样式。

在一种可能实现方式中，该处理器 1801 用于：

根据该第二虚拟对象的位置，获取该位置指示信息的显示位置；

在该第一虚拟对象的视野画面中的该显示位置上，显示该第二虚拟对象的位置指示信息。

在一种可能实现方式中，该处理器 1801 用于：

根据该第二虚拟对象的位置，获取该第二虚拟对象的上方区域或下方区域作为该位置指示信息的显示位置。

在一种可能实现方式中，该处理器 1801 还用于：

当该第二虚拟对象不在该第一虚拟对象的视野画面中时，获取该第二虚拟对象相对于该

第一虚拟对象的位置；

将该视野画面中与该位置对应的边缘区域作为该位置指示信息的显示位置。

在一种可能实现方式中，该处理器 1801 用于：

当该第二虚拟对象不在该第一虚拟对象的视野画面中时，在该第一虚拟对象的视野画面中的该显示位置上，显示该第二虚拟对象的位置指示信息中的部分信息。

在一种可能实现方式中，该第二虚拟对象的位置指示信息中的部分信息包括下述任一项：

该第二虚拟对象的指示图标；

该第二虚拟对象的指示图标和该第一虚拟对象与该第二虚拟对象之间的距离。

在一种可能实现方式中，该处理器 1801 还用于当该第二虚拟对象不在该第一虚拟对象的视野画面中时，在该第一虚拟对象的视野画面中的该显示位置上，显示该第二虚拟对象相对于该第一虚拟对象的位置。

在一种可能实现方式中，该处理器 1801 还用于当该视野画面的显示模式从第一显示模式转换至第二显示模式时，在视野画面中按照目标透明度，显示第二虚拟对象的位置指示信息，该目标透明度大于该第一显示模式时位置指示信息的透明度，该第二显示模式为将虚拟场景放大目标倍数后显示的模式。

在一种可能实现方式中，该处理器 1801 还用于当检测到该第二虚拟对象的状态处于淘汰状态且处于该淘汰状态的时长达到目标时长时，取消在该第一虚拟对象的视野画面中对该第二虚拟对象的位置指示信息的显示。

当然，该电子装置 1800 还可以具有有线或无线网络接口、键盘以及输入输出接口等部件，以便进行输入输出，该电子装置 1800 还可以包括其他用于实现设备功能的部件，在此不做赘述。

在示例性实施例中，还提供了一种计算机可读存储介质，例如包括指令的存储器，上述指令可由处理器执行以完成下述位置指示信息显示方法的方法步骤：

获取虚拟场景中的第一虚拟对象与第二虚拟对象之间的距离；

根据该距离，获取该第二虚拟对象的位置指示信息，其中，该距离越大，该位置指示信息的显示对视野画面的遮挡程度越低；

在该第一虚拟对象的视野画面中，显示该第二虚拟对象的位置指示信息。

在一种可能实现方式中，该指令由该处理器加载并执行以实现下述方法操作：

当该距离小于或等于目标阈值时，获取该第二虚拟对象的指示图标、对象名称和该距离作为该第二虚拟对象的位置指示信息的显示内容；

当该距离大于目标阈值时，获取该第二虚拟对象的指示图标和对象名称作为该第二虚拟对象的位置指示信息的显示内容。

在一种可能实现方式中，该位置指示信息的显示样式根据该距离的变化而进行变化。

在一种可能实现方式中，该指令由该处理器加载并执行以实现下述方法操作：

当该距离位于第一区间时，获取该距离对应的显示尺寸和该第一区间对应的透明度作为该第二虚拟对象的位置指示信息的显示样式，其中，该距离越大，该距离对应的显示尺寸越小；

当该距离位于第二区间时，获取该距离对应的透明度和该第二区间对应的显示尺寸作为该第二虚拟对象的位置指示信息的显示样式，其中，该距离越大，该距离对应的透明度越大；

当该距离位于第三区间时，获取该第三区间对应的显示尺寸和透明度作为该第二虚拟对

象的位置指示信息的显示样式。

在一种可能实现方式中，该指令由该处理器加载并执行以实现下述方法操作：

根据该第二虚拟对象的位置，获取该位置指示信息的显示位置；

在该第一虚拟对象的视野画面中的该显示位置上，显示该第二虚拟对象的位置指示信息。

在一种可能实现方式中，该指令由该处理器加载并执行以实现下述方法操作：

根据该第二虚拟对象的位置，获取该第二虚拟对象的上方区域或下方区域作为该位置指示信息的显示位置。

在一种可能实现方式中，该指令由该处理器加载并执行以实现下述方法操作：

当该第二虚拟对象不在该第一虚拟对象的视野画面中时，获取该第二虚拟对象相对于该第一虚拟对象的位置；

将该视野画面中与该位置对应的边缘区域作为该位置指示信息的显示位置。

在一种可能实现方式中，该指令由该处理器加载并执行以实现下述方法操作：

当该第二虚拟对象不在该第一虚拟对象的视野画面中时，在该第一虚拟对象的视野画面中的该显示位置上，显示该第二虚拟对象的位置指示信息中的部分信息。

在一种可能实现方式中，该第二虚拟对象的位置指示信息中的部分信息包括下述任一项：

该第二虚拟对象的指示图标；

该第二虚拟对象的指示图标和该第一虚拟对象与该第二虚拟对象之间的距离。

在一种可能实现方式中，该指令由该处理器加载并执行以实现下述方法操作：

当该第二虚拟对象不在该第一虚拟对象的视野画面中时，在该第一虚拟对象的视野画面中的该显示位置上，显示该第二虚拟对象相对于该第一虚拟对象的位置。

在一种可能实现方式中，该指令由该处理器加载并执行以实现下述方法操作：

当该视野画面的显示模式从第一显示模式转换至第二显示模式时，在视野画面中按照目标透明度，显示第二虚拟对象的位置指示信息，该目标透明度大于该第一显示模式时位置指示信息的透明度，该第二显示模式为将虚拟场景放大目标倍数后显示的模式。

在一种可能实现方式中，该指令由该处理器加载并执行以实现下述方法操作：

当检测到该第二虚拟对象的状态处于淘汰状态且处于该淘汰状态的时长达到目标时长时，取消在该第一虚拟对象的视野画面中对该第二虚拟对象的位置指示信息的显示。

例如，该计算机可读存储介质可以是只读存储器 (Read-Only Memory, ROM)、随机存取存储器 (Random Access Memory, RAM)、只读光盘 (Compact Disc Read-Only Memory, CD-ROM)、磁带、软盘和光数据存储设备等。

本领域普通技术人员可以理解实现上述实施例的全部或部分步骤可以通过硬件来完成，也可以通过程序来指令相关的硬件完成，该程序可以存储于一种计算机可读存储介质中，上述提到的存储介质可以是只读存储器，磁盘或光盘等。

上述仅为本申请的较佳实施例，并不用以限制本申请，凡在本申请的精神和原则之内，所作的任何修改、等同替换、改进等，均应包含在本申请的保护范围之内。

权 利 要 求 书

- 1、一种位置指示信息显示方法，其特征在于，应用于电子装置，所述方法包括：
获取虚拟场景中的第一虚拟对象与第二虚拟对象之间的距离；
根据所述距离，获取所述第二虚拟对象的位置指示信息，其中，所述距离越大，所述位置指示信息的显示对视野画面的遮挡程度越低；
在所述第一虚拟对象的视野画面中，显示所述第二虚拟对象的位置指示信息。
- 2、根据权利要求1所述的方法，其特征在于，所述根据所述距离，获取所述第二虚拟对象的位置指示信息，包括：
当所述距离小于或等于目标阈值时，获取所述第二虚拟对象的指示图标、对象名称和所述距离作为所述第二虚拟对象的位置指示信息的显示内容；
当所述距离大于目标阈值时，获取所述第二虚拟对象的指示图标和对象名称作为所述第二虚拟对象的位置指示信息的显示内容。
- 3、根据权利要求1所述的方法，其特征在于，所述位置指示信息的显示样式根据所述距离的变化而进行变化。
- 4、根据权利要求3所述的方法，其特征在于，所述根据所述距离，获取所述第二虚拟对象的位置指示信息，包括：
当所述距离位于第一区间时，获取所述距离对应的显示尺寸和所述第一区间对应的透明度作为所述第二虚拟对象的位置指示信息的显示样式，其中，所述距离越大，所述距离对应的显示尺寸越小；
当所述距离位于第二区间时，获取所述距离对应的透明度和所述第二区间对应的显示尺寸作为所述第二虚拟对象的位置指示信息的显示样式，其中，所述距离越大，所述距离对应的透明度越大；
当所述距离位于第三区间时，获取所述第三区间对应的显示尺寸和透明度作为所述第二虚拟对象的位置指示信息的显示样式。
- 5、根据权利要求1所述的方法，其特征在于，所述在所述第一虚拟对象的视野画面中，显示所述第二虚拟对象的位置指示信息，包括：
根据所述第二虚拟对象的位置，获取所述位置指示信息的显示位置；
在所述第一虚拟对象的视野画面中的所述显示位置上，显示所述第二虚拟对象的位置指示信息。
- 6、根据权利要求5所述的方法，其特征在于，所述根据所述第二虚拟对象的位置，获取所述位置指示信息的显示位置，包括：
根据所述第二虚拟对象的位置，获取所述第二虚拟对象的上方区域或下方区域作为所述位置指示信息的显示位置。

7、根据权利要求 5 所述的方法，其特征在于，所述根据所述第二虚拟对象的位置，获取所述位置指示信息的显示位置，还包括：

当所述第二虚拟对象不在所述第一虚拟对象的视野画面中时，获取所述第二虚拟对象相对于所述第一虚拟对象的位置；

将所述视野画面中与所述位置对应的边缘区域作为所述位置指示信息的显示位置。

8、根据权利要求 7 所述的方法，其特征在于，所述在所述第一虚拟对象的视野画面中的所述显示位置上，显示所述第二虚拟对象的位置指示信息，包括：

当所述第二虚拟对象不在所述第一虚拟对象的视野画面中时，在所述第一虚拟对象的视野画面中的所述显示位置上，显示所述第二虚拟对象的位置指示信息中的部分信息。

9、根据权利要求 8 所述的方法，其特征在于，所述第二虚拟对象的位置指示信息中的部分信息包括下述任一项：

所述第二虚拟对象的指示图标；

所述第二虚拟对象的指示图标和所述第一虚拟对象与所述第二虚拟对象之间的距离。

10、根据权利要求 8 所述的方法，其特征在于，所述在所述第一虚拟对象的视野画面中的所述显示位置上，显示所述第二虚拟对象的位置指示信息，还包括：

当所述第二虚拟对象不在所述第一虚拟对象的视野画面中时，在所述第一虚拟对象的视野画面中的所述显示位置上，显示所述第二虚拟对象相对于所述第一虚拟对象的位置。

11、根据权利要求 1 所述的方法，其特征在于，所述方法还包括：

当所述视野画面的显示模式从第一显示模式转换至第二显示模式时，在视野画面中按照目标透明度，显示第二虚拟对象的位置指示信息，所述目标透明度大于所述第一显示模式时位置指示信息的透明度，所述第二显示模式为将虚拟场景放大目标倍数后显示的模式。

12、根据权利要求 1-11 任一项所述的方法，其特征在于，所述第二虚拟对象的位置指示信息的显示内容和显示样式中至少一项根据所述第二虚拟对象的健康状态和运动状态中至少一项的变化而发生变化。

13、根据权利要求 1 所述的方法，其特征在于，所述方法还包括：

当检测到所述第二虚拟对象的状态处于淘汰状态且处于所述淘汰状态的时长达到目标时长时，取消在所述第一虚拟对象的视野画面中对所述第二虚拟对象的位置指示信息的显示。

14、一种电子装置，其特征在于，所述电子装置包括处理器和存储器，所述存储器中存储有至少一条指令，所述指令由所述处理器加载并执行以实现下述方法操作：

获取虚拟场景中的第一虚拟对象与第二虚拟对象之间的距离；

根据所述距离，获取所述第二虚拟对象的位置指示信息，其中，所述距离越大，所述位

置指示信息的显示对视野画面的遮挡程度越低；

在所述第一虚拟对象的视野画面中，显示所述第二虚拟对象的位置指示信息。

15、根据权利要求 14 所述的电子装置，其特征在于，所述处理器用于：

当所述距离小于或等于目标阈值时，获取所述第二虚拟对象的指示图标、对象名称和所述距离作为所述第二虚拟对象的位置指示信息的显示内容；

当所述距离大于目标阈值时，获取所述第二虚拟对象的指示图标和对象名称作为所述第二虚拟对象的位置指示信息的显示内容。

16、根据权利要求 14 所述的电子装置，其特征在于，所述处理器用于：

当所述距离位于第一区间时，获取所述距离对应的显示尺寸和所述第一区间对应的透明度作为所述第二虚拟对象的位置指示信息的显示样式，其中，所述距离越大，所述距离对应的显示尺寸越小；

当所述距离位于第二区间时，获取所述距离对应的透明度和所述第二区间对应的显示尺寸作为所述第二虚拟对象的位置指示信息的显示样式，其中，所述距离越大，所述距离对应的透明度越大；

当所述距离位于第三区间时，获取所述第三区间对应的显示尺寸和透明度作为所述第二虚拟对象的位置指示信息的显示样式。

17、根据权利要求 14 所述的电子装置，其特征在于，所述处理器用于：

根据所述第二虚拟对象的位置，获取所述位置指示信息的显示位置；

在所述第一虚拟对象的视野画面中的所述显示位置上，显示所述第二虚拟对象的位置指示信息。

18、根据权利要求 14 所述的电子装置，其特征在于，所述处理器还用于当所述视野画面的显示模式从第一显示模式转换至第二显示模式时，在视野画面中按照目标透明度，显示所述第二虚拟对象的位置指示信息，所述目标透明度大于所述第一显示模式时位置指示信息的透明度，所述第二显示模式为将虚拟场景放大目标倍数后显示的模式。

19、根据权利要求 14 所述的电子装置，其特征在于，所述处理器还用于当检测到所述第二虚拟对象的状态处于淘汰状态且处于所述淘汰状态的时长达到目标时长时，取消在所述第一虚拟对象的视野画面中对所述第二虚拟对象的位置指示信息的显示。

20、一种计算机可读存储介质，其特征在于，所述计算机可读存储介质中存储有至少一条指令，所述指令由处理器加载并执行以实现如权利要求 1 至权利要求 13 任一项所述的位置指示信息显示方法所执行的操作。

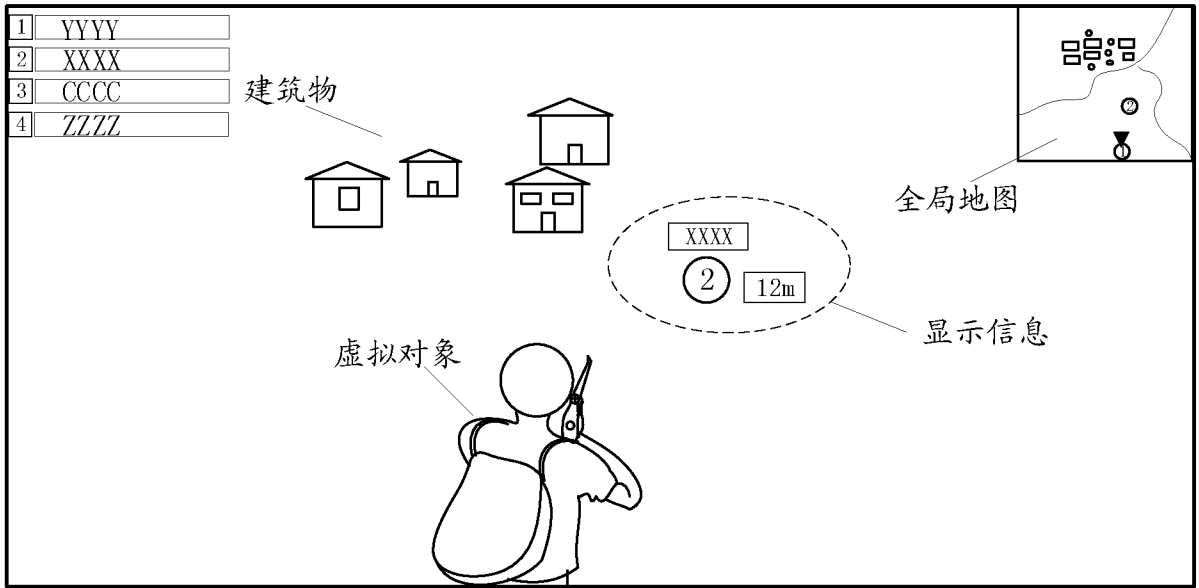


图 1

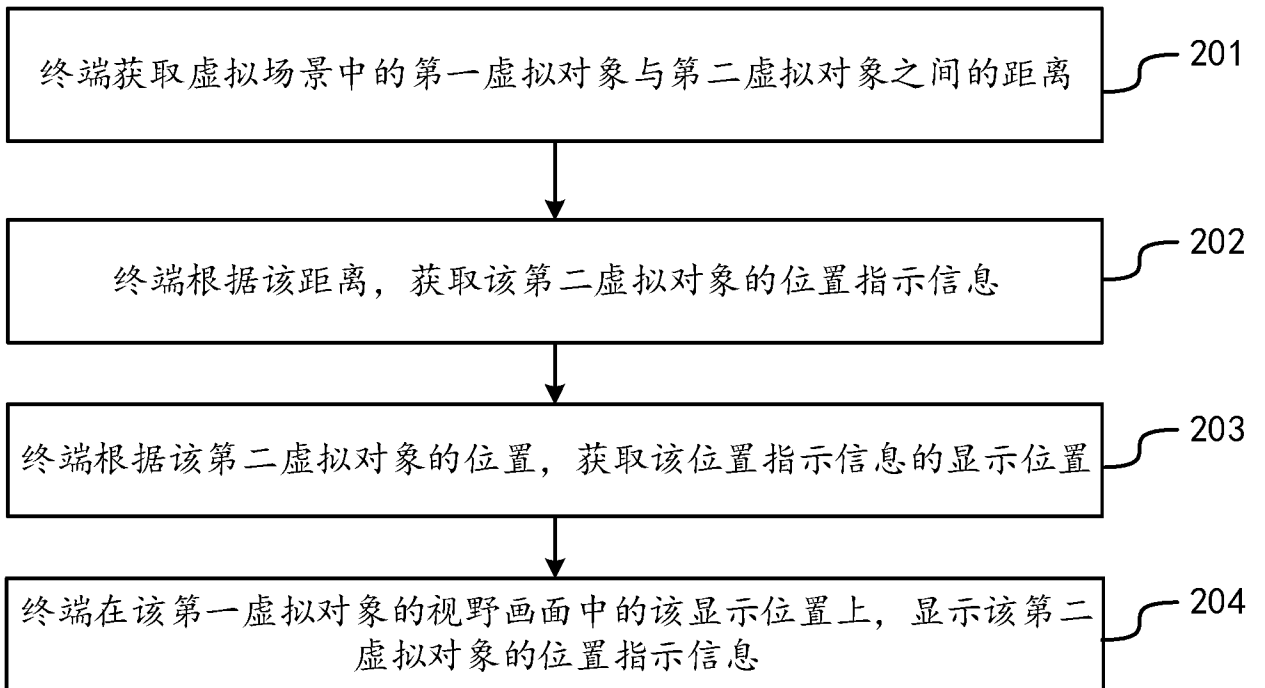


图 2

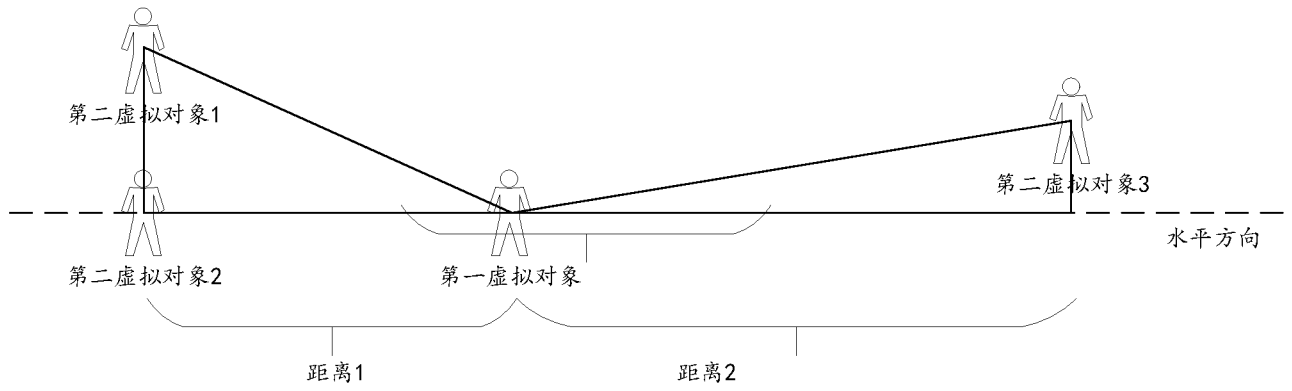


图 3

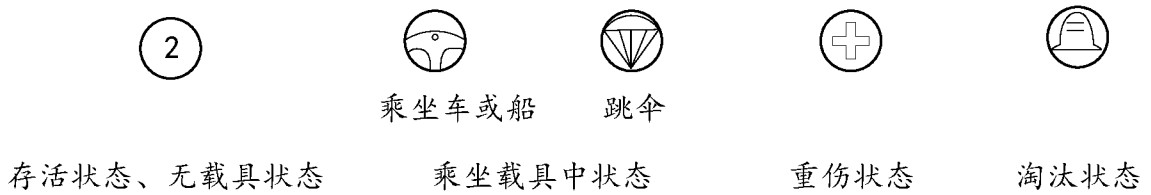


图 4



图 5



图 6



图 7



图 8

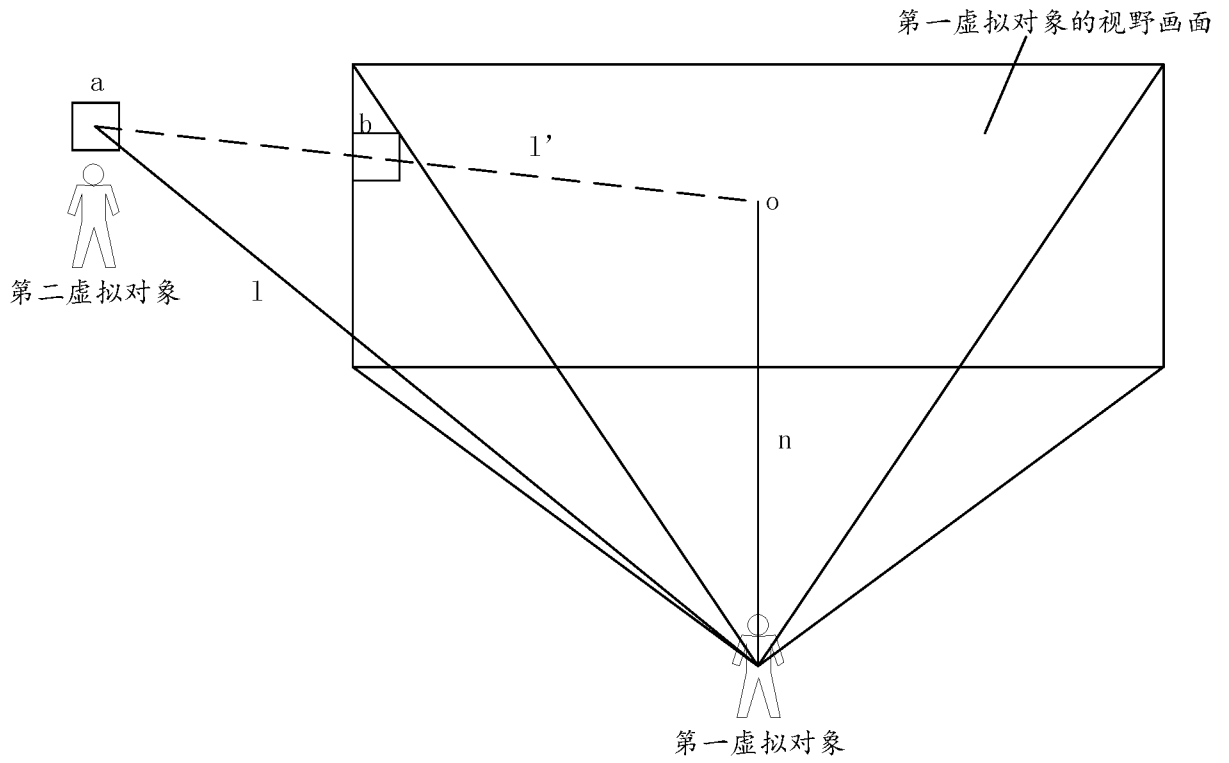


图 9

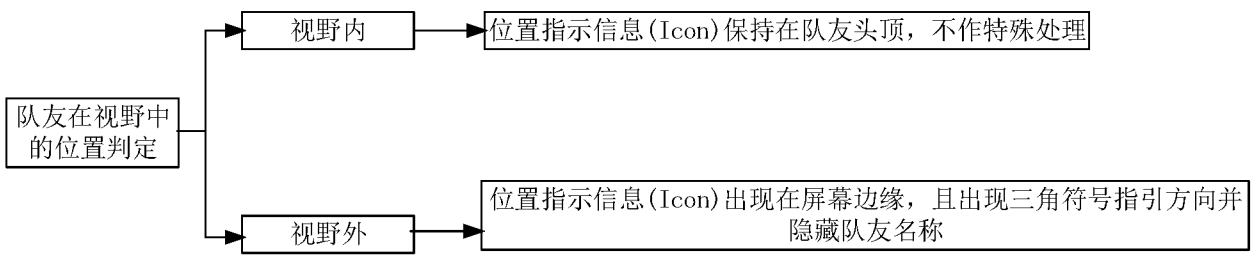


图 10

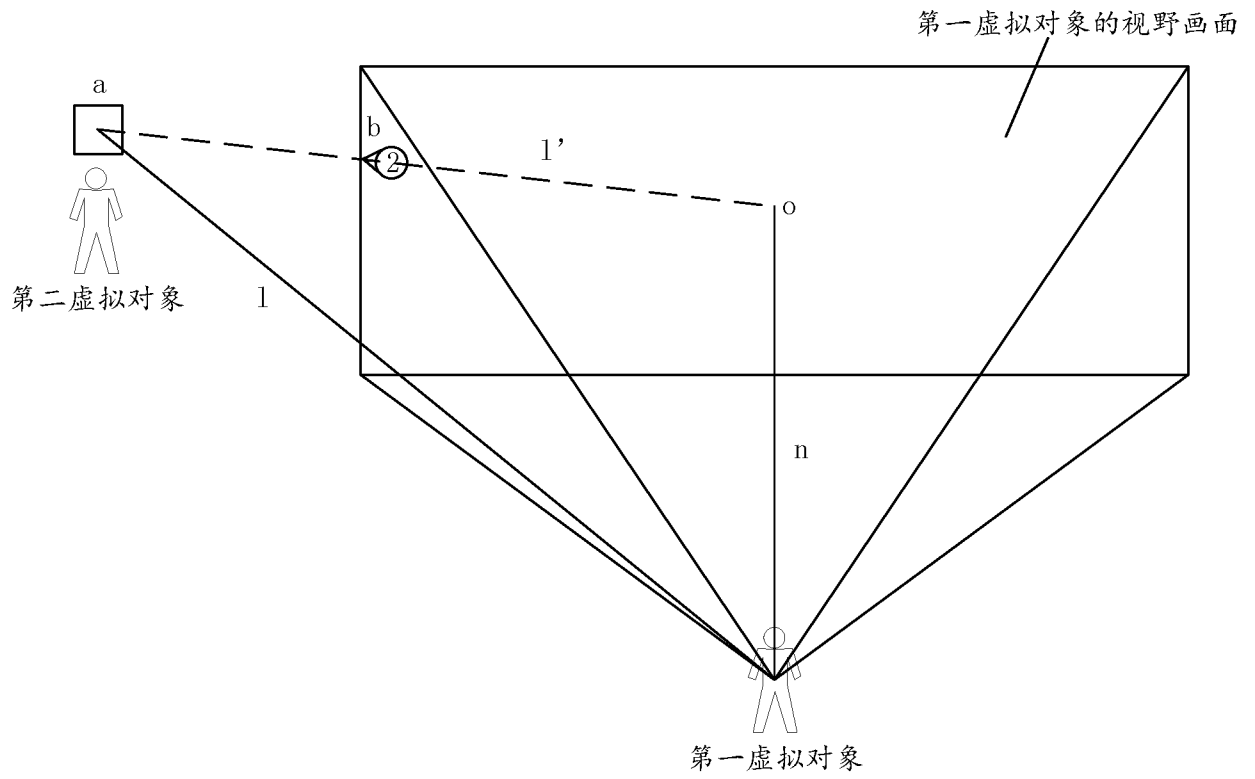


图 11



图 12

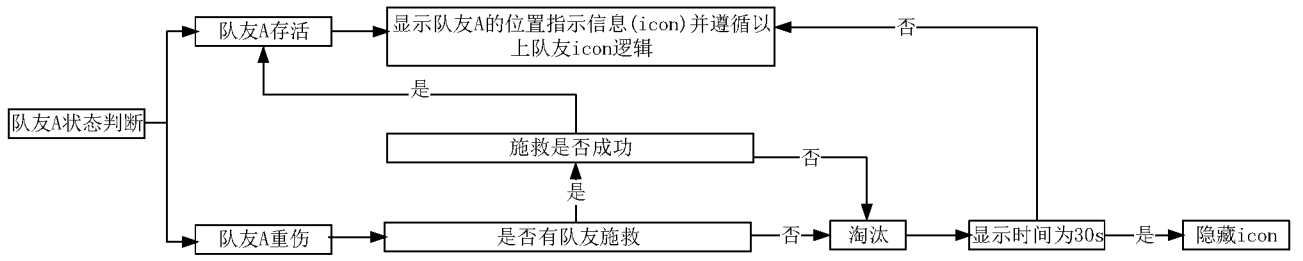


图 13



图 14



图 15



图 16

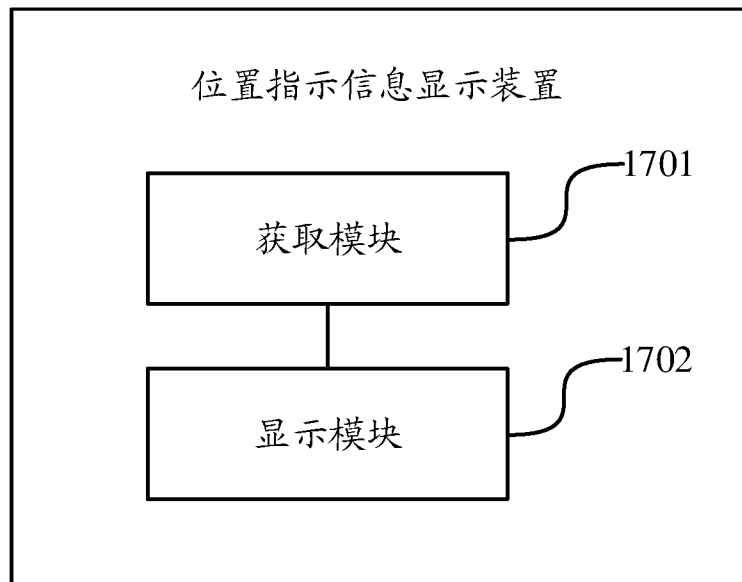


图 17

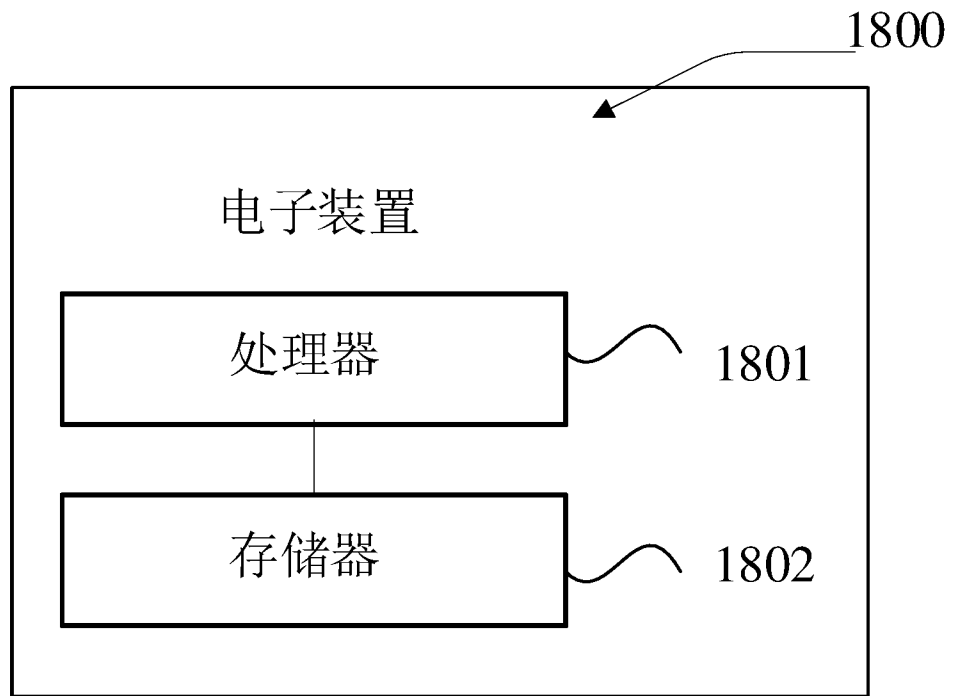


图 18

INTERNATIONAL SEARCH REPORT

International application No.

PCT/CN2019/078803**A. CLASSIFICATION OF SUBJECT MATTER**

A63F 13/52(2014.01)i; A63F 13/5378(2014.01)i; A63F 13/822(2014.01)i

According to International Patent Classification (IPC) or to both national classification and IPC

B. FIELDS SEARCHED

Minimum documentation searched (classification system followed by classification symbols)

A63F

Documentation searched other than minimum documentation to the extent that such documents are included in the fields searched

Electronic data base consulted during the international search (name of data base and, where practicable, search terms used)

CNABS, CNKI, DWPI, SIPOABS, EPODOC: 虚拟, 对象, 距离, 越远, 越大, 透明度, virtual, object, distance, farther, bigger, transparency

C. DOCUMENTS CONSIDERED TO BE RELEVANT

| Category* | Citation of document, with indication, where appropriate, of the relevant passages | Relevant to claim No. |
|-----------|--|-----------------------|
| PX | CN 108525300 A (TENCENT TECHNOLOGY SHENZHEN CO., LTD.) 14 September 2018 (2018-09-14) claims 1-16, description, paragraphs 39-133, and figures 1-18 | 1-20 |
| X | CN 107469354 A (NETEASE (HANGZHOU) NETWORK CO., LTD.) 15 December 2017 (2017-12-15) abstract, and description, paragraphs 6-54 and 70-106 | 1-20 |
| A | CN 107519644 A (NETEASE (HANGZHOU) NETWORK CO., LTD.) 29 December 2017 (2017-12-29) entire document | 1-20 |
| A | CN 107930114 A (NETEASE (HANGZHOU) NETWORK CO., LTD.) 20 April 2018 (2018-04-20) entire document | 1-20 |
| A | CN 107890664 A (NETEASE (HANGZHOU) NETWORK CO., LTD.) 10 April 2018 (2018-04-10) entire document | 1-20 |
| A | US 2008043022 A1 (NINTENDO CO., LTD.) 21 February 2008 (2008-02-21) entire document | 1-20 |

 Further documents are listed in the continuation of Box C. See patent family annex.

* Special categories of cited documents:

"A" document defining the general state of the art which is not considered to be of particular relevance

"E" earlier application or patent but published on or after the international filing date

"L" document which may throw doubts on priority claim(s) or which is cited to establish the publication date of another citation or other special reason (as specified)

"O" document referring to an oral disclosure, use, exhibition or other means

"P" document published prior to the international filing date but later than the priority date claimed

"T" later document published after the international filing date or priority date and not in conflict with the application but cited to understand the principle or theory underlying the invention

"X" document of particular relevance; the claimed invention cannot be considered novel or cannot be considered to involve an inventive step when the document is taken alone

"Y" document of particular relevance; the claimed invention cannot be considered to involve an inventive step when the document is combined with one or more other such documents, such combination being obvious to a person skilled in the art

"&" document member of the same patent family

Date of the actual completion of the international search

23 April 2019

Date of mailing of the international search report

29 April 2019

Name and mailing address of the ISA/CN

State Intellectual Property Office of the P. R. China
No. 6, Xitucheng Road, Jimenqiao Haidian District, Beijing
100088
China

Facsimile No. (86-10)62019451

Authorized officer

Telephone No.

INTERNATIONAL SEARCH REPORT

International application No.

PCT/CN2019/078803

C. DOCUMENTS CONSIDERED TO BE RELEVANT

| Category* | Citation of document, with indication, where appropriate, of the relevant passages | Relevant to claim No. |
|-----------|--|-----------------------|
| A | JP 2002024857 A (SQUARE CO., LTD.) 25 January 2002 (2002-01-25) entire document | 1-20 |
| <hr/> | | |

INTERNATIONAL SEARCH REPORT
Information on patent family members

International application No.

PCT/CN2019/078803

| Patent document cited in search report | | | Publication date (day/month/year) | Patent family member(s) | | | Publication date (day/month/year) |
|--|------------|----|-----------------------------------|-------------------------|------------|----|-----------------------------------|
| CN | 108525300 | A | 14 September 2018 | None | | | |
| CN | 107469354 | A | 15 December 2017 | JP | 2019042509 | A | 22 March 2019 |
| | | | | CN | 107469354 | B | 22 June 2018 |
| | | | | US | 2019060758 | A1 | 28 February 2019 |
| | | | | CN | 107890672 | A | 10 April 2018 |
| | | | | CN | 107890672 | B | 28 December 2018 |
| CN | 107519644 | A | 29 December 2017 | None | | | |
| CN | 107930114 | A | 20 April 2018 | None | | | |
| CN | 107890664 | A | 10 April 2018 | None | | | |
| US | 2008043022 | A1 | 21 February 2008 | JP | 5154775 | B2 | 27 February 2013 |
| | | | | US | 7538775 | B2 | 26 May 2009 |
| | | | | JP | 2008043589 | A | 28 February 2008 |
| JP | 2002024857 | A | 25 January 2002 | EP | 1170044 | A2 | 09 January 2002 |
| | | | | US | 2002004421 | A1 | 10 January 2002 |
| | | | | EP | 1170044 | A3 | 30 November 2005 |

国际检索报告

国际申请号

PCT/CN2019/078803

| <p>A. 主题的分类 A63F 13/52(2014.01)i; A63F 13/5378(2014.01)i; A63F 13/822(2014.01)i</p> <p>按照国际专利分类(IPC)或者同时按照国家分类和IPC两种分类</p> | | | | | | | | | | | | | | | | | | | | | | | | | | |
|--|---|---------|-----|-------------------|---------|----|---|------|---|---|------|---|--|------|---|---|------|---|---|------|---|--|------|---|---|------|
| <p>B. 检索领域 检索的最低限度文献(标明分类系统和分类号) A63F</p> <p>包含在检索领域中的除最低限度文献以外的检索文献</p> <p>在国际检索时查阅的电子数据库(数据库的名称, 和使用的检索词(如使用)) CNABS, CNKI, DWPI, SIPOABS, EPDOC:虚拟, 对象, 距离, 越远, 越大, 透明度, virtual, object, distance, farther, bigger, transparency</p> | | | | | | | | | | | | | | | | | | | | | | | | | | |
| <p>C. 相关文件</p> <table border="1"> <thead> <tr> <th>类型*</th> <th>引用文件, 必要时, 指明相关段落</th> <th>相关的权利要求</th> </tr> </thead> <tbody> <tr> <td>PX</td> <td>CN 108525300 A (腾讯科技深圳有限公司) 2018年 9月 14日 (2018 - 09 - 14) 权利要求1-16, 说明书第39-133段, 图1-18</td> <td>1-20</td> </tr> <tr> <td>X</td> <td>CN 107469354 A (网易杭州网络有限公司) 2017年 12月 15日 (2017 - 12 - 15) 说明书摘要, 说明书第6-54、70-106段</td> <td>1-20</td> </tr> <tr> <td>A</td> <td>CN 107519644 A (网易杭州网络有限公司) 2017年 12月 29日 (2017 - 12 - 29) 全文</td> <td>1-20</td> </tr> <tr> <td>A</td> <td>CN 107930114 A (网易杭州网络有限公司) 2018年 4月 20日 (2018 - 04 - 20) 全文</td> <td>1-20</td> </tr> <tr> <td>A</td> <td>CN 107890664 A (网易杭州网络有限公司) 2018年 4月 10日 (2018 - 04 - 10) 全文</td> <td>1-20</td> </tr> <tr> <td>A</td> <td>US 2008043022 A1 (NINTENDO CO LTD) 2008年 2月 21日 (2008 - 02 - 21) 全文</td> <td>1-20</td> </tr> <tr> <td>A</td> <td>JP 2002024857 A (SQUARE CO LTD) 2002年 1月 25日 (2002 - 01 - 25) 全文</td> <td>1-20</td> </tr> </tbody> </table> | | | 类型* | 引用文件, 必要时, 指明相关段落 | 相关的权利要求 | PX | CN 108525300 A (腾讯科技深圳有限公司) 2018年 9月 14日 (2018 - 09 - 14) 权利要求1-16, 说明书第39-133段, 图1-18 | 1-20 | X | CN 107469354 A (网易杭州网络有限公司) 2017年 12月 15日 (2017 - 12 - 15) 说明书摘要, 说明书第6-54、70-106段 | 1-20 | A | CN 107519644 A (网易杭州网络有限公司) 2017年 12月 29日 (2017 - 12 - 29) 全文 | 1-20 | A | CN 107930114 A (网易杭州网络有限公司) 2018年 4月 20日 (2018 - 04 - 20) 全文 | 1-20 | A | CN 107890664 A (网易杭州网络有限公司) 2018年 4月 10日 (2018 - 04 - 10) 全文 | 1-20 | A | US 2008043022 A1 (NINTENDO CO LTD) 2008年 2月 21日 (2008 - 02 - 21) 全文 | 1-20 | A | JP 2002024857 A (SQUARE CO LTD) 2002年 1月 25日 (2002 - 01 - 25) 全文 | 1-20 |
| 类型* | 引用文件, 必要时, 指明相关段落 | 相关的权利要求 | | | | | | | | | | | | | | | | | | | | | | | | |
| PX | CN 108525300 A (腾讯科技深圳有限公司) 2018年 9月 14日 (2018 - 09 - 14) 权利要求1-16, 说明书第39-133段, 图1-18 | 1-20 | | | | | | | | | | | | | | | | | | | | | | | | |
| X | CN 107469354 A (网易杭州网络有限公司) 2017年 12月 15日 (2017 - 12 - 15) 说明书摘要, 说明书第6-54、70-106段 | 1-20 | | | | | | | | | | | | | | | | | | | | | | | | |
| A | CN 107519644 A (网易杭州网络有限公司) 2017年 12月 29日 (2017 - 12 - 29) 全文 | 1-20 | | | | | | | | | | | | | | | | | | | | | | | | |
| A | CN 107930114 A (网易杭州网络有限公司) 2018年 4月 20日 (2018 - 04 - 20) 全文 | 1-20 | | | | | | | | | | | | | | | | | | | | | | | | |
| A | CN 107890664 A (网易杭州网络有限公司) 2018年 4月 10日 (2018 - 04 - 10) 全文 | 1-20 | | | | | | | | | | | | | | | | | | | | | | | | |
| A | US 2008043022 A1 (NINTENDO CO LTD) 2008年 2月 21日 (2008 - 02 - 21) 全文 | 1-20 | | | | | | | | | | | | | | | | | | | | | | | | |
| A | JP 2002024857 A (SQUARE CO LTD) 2002年 1月 25日 (2002 - 01 - 25) 全文 | 1-20 | | | | | | | | | | | | | | | | | | | | | | | | |
| <p><input type="checkbox"/> 其余文件在C栏的续页中列出。 <input checked="" type="checkbox"/> 见同族专利附件。</p> | | | | | | | | | | | | | | | | | | | | | | | | | | |
| <p>* 引用文件的具体类型: “A” 认为不特别相关的表示了现有技术一般状态的文件 “E” 在国际申请日的当天或之后公布的在先申请或专利 “L” 可能对优先权要求构成怀疑的文件, 或为确定另一篇引用文件的公布日而引用的或者因其他特殊理由而引用的文件(如具体说明的) “O” 涉及口头公开、使用、展览或其他方式公开的文件 “P” 公布日先于国际申请日但迟于所要求的优先权日的文件</p> <p>“T” 在申请日或优先权日之后公布, 与申请不相抵触, 但为了理解发明之理论或原理的在后文件 “X” 特别相关的文件, 单独考虑该文件, 认定要求保护的发明不是新颖的或不具有创造性 “Y” 特别相关的文件, 当该文件与另一篇或者多篇该类文件结合并且这种结合对于本领域技术人员为显而易见时, 要求保护的发明不具有创造性 “&” 同族专利的文件</p> | | | | | | | | | | | | | | | | | | | | | | | | | | |
| 国际检索实际完成的日期 | 国际检索报告邮寄日期 | | | | | | | | | | | | | | | | | | | | | | | | | |
| 2019年 4月 23日 | 2019年 4月 29日 | | | | | | | | | | | | | | | | | | | | | | | | | |
| ISA/CN的名称和邮寄地址 | 受权官员 | | | | | | | | | | | | | | | | | | | | | | | | | |
| 中国国家知识产权局(ISA/CN) 中国北京市海淀区蓟门桥西土城路6号 100088 | 杜鹃 | | | | | | | | | | | | | | | | | | | | | | | | | |
| 传真号 (86-10)62019451 | 电话号码 86-(010)-62084046 | | | | | | | | | | | | | | | | | | | | | | | | | |

国际检索报告
关于同族专利的信息

国际申请号

PCT/CN2019/078803

| 检索报告引用的专利文件 | | | 公布日 (年/月/日) | 同族专利 | | | 公布日 (年/月/日) |
|-------------|------------|----|----------------|------|------------|----|----------------|
| CN | 108525300 | A | 2018年 9月 14日 | 无 | | | |
| CN | 107469354 | A | 2017年 12月 15日 | JP | 2019042509 | A | 2019年 3月 22日 |
| | | | | CN | 107469354 | B | 2018年 6月 22日 |
| | | | | US | 2019060758 | A1 | 2019年 2月 28日 |
| | | | | CN | 107890672 | A | 2018年 4月 10日 |
| | | | | CN | 107890672 | B | 2018年 12月 28日 |
| CN | 107519644 | A | 2017年 12月 29日 | 无 | | | |
| CN | 107930114 | A | 2018年 4月 20日 | 无 | | | |
| CN | 107890664 | A | 2018年 4月 10日 | 无 | | | |
| US | 2008043022 | A1 | 2008年 2月 21日 | JP | 5154775 | B2 | 2013年 2月 27日 |
| | | | | US | 7538775 | B2 | 2009年 5月 26日 |
| | | | | JP | 2008043589 | A | 2008年 2月 28日 |
| JP | 2002024857 | A | 2002年 1月 25日 | EP | 1170044 | A2 | 2002年 1月 9日 |
| | | | | US | 2002004421 | A1 | 2002年 1月 10日 |
| | | | | EP | 1170044 | A3 | 2005年 11月 30日 |

表 PCT/ISA/210 (同族专利附件) (2015年1月)