



(12) 发明专利申请

(10) 申请公布号 CN 104414523 A

(43) 申请公布日 2015. 03. 18

(21) 申请号 201310383310. 1

(22) 申请日 2013. 08. 29

(71) 申请人 青岛蓝色科技信息管理有限公司  
地址 266000 山东省青岛市黄岛区(原胶南市) 隐珠街道办事处云海路 67 号

(72) 发明人 王巧

(51) Int. Cl.  
A47J 47/16(2006. 01)

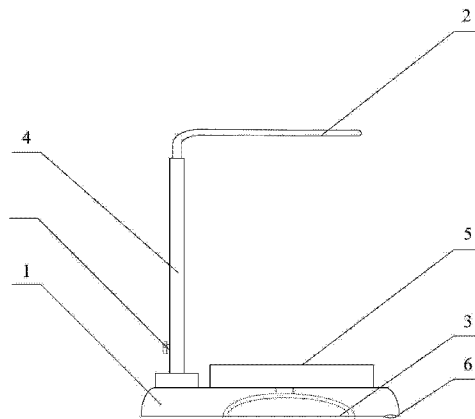
权利要求书1页 说明书2页 附图2页

(54) 发明名称

暖瓶固定器

(57) 摘要

本发明涉及一种家居生活器具, 具体的说, 涉及一种专门用于固定暖瓶的暖瓶固定器, 主要由固定底座和固定架组成, 固定底座与地面接触处设有吸盘, 固定底座一端设有支撑架, 固定底座上部设有固定暖瓶的开口向上环形凹槽, 固定底座底端设有流水孔, 固定架为带缺口的弹性圆环。本发明的优点是发明结构简单、使用便捷、安全可靠, 可有效地解决暖瓶易倒问题。



1. 一种暖瓶固定器,主要由固定底座和固定架组成,其特征在于:所述的固定底座与地面接触处设有吸盘,所述的固定底座一端设有支撑架,固定底座上部设有固定暖瓶的开口向上环形凹槽,固定底座底端设有流水孔,所述的固定架为带缺口的弹性圆环。

2. 根据权利要求1所述的离心式吸油船,其特征在于:所述的弹性圆环沿支撑架垂直方向的高度为可调,固定架上设有调节螺栓。

3. 根据权利要求1所述的离心式吸油船,其特征在于:所述的环形凹槽的直径大于暖瓶直径。

## 暖瓶固定器

### 技术领域

[0001] 本发明涉及一种家居生活器具,具体的说,涉及一种专门用于固定暖瓶的暖瓶固定器。

### 背景技术

[0002] 暖瓶是人们日常生活中经常使用的一种器具,平时人们习惯性的将使用中的暖瓶放在身边,方便倒水和添水。但起身和走路的时候一不小心暖瓶很容易被碰倒,极易打碎,若是有儿童在旁边,滚烫的热水很容易烫伤儿童,且破碎暖瓶的玻璃渣若打扫不彻底,容易扎伤皮肤,存在很大的安全隐患。

### 发明内容

[0003] 本发明的目的是提供一种结构简单,安全可靠的暖瓶固定器,该固定器可有效地解决暖瓶易倒问题。

[0004] 本发明的技术方案是:一种暖瓶固定器,主要由固定底座和固定架组成,其特征在于:所述的固定底座与地面接触处设有吸盘,所述的固定底座一端设有支撑架,固定底座上部设有固定暖瓶的开口向上环形凹槽,固定底座底端设有流水孔,所述的固定架为带缺口的弹性圆环。

[0005] 优选的是,所述的弹性圆环沿固定架垂直方向的高度为可调,固定架上设有调节螺栓。

[0006] 优选的是,所述的环形凹槽的直径大于暖瓶直径。

[0007] 本发明与现有技术相比的有益效果为:

[0008] (1) 暖瓶固定器的固定底座与地面接触处设有吸盘,当将暖瓶放置于固定底座上时,固定底座负重下压吸盘吸附于地面上,使固定底座与地面固定牢靠;

[0009] (2) 固定底座上部设有固定暖瓶的开口向上环形凹槽,固定架为带缺口的弹性圆环,可以将暖瓶牢靠稳固的套卡于固定器上,不会因摇晃和碰触而将暖瓶摔破;

[0010] (3) 本发明结构简单、使用便捷、安全可靠,可有效地解决暖瓶易倒问题。

### 附图说明

[0011] 图1为本发明的结构示意图。

[0012] 图2为本发明固定器的俯视图。

[0013] 图中,1—固定底座,2—固定架,3—吸盘,4—支撑架,5—环形凹槽,6—流水孔,7—调节螺栓

### 具体实施方式

[0014] 下面结合附图说明本发明的具体实施方式:

[0015] 参见图1,一种暖瓶固定器,主要由固定底座1和固定架2组成,所述的固定底座1

与地面接触处设有吸盘 3,所述的固定底座 1 一端设有支撑架 4,固定底座 1 上部设有固定暖瓶的开口向上环形凹槽 5,固定底座 1 底端设有流水孔 6,所述的固定架 2 为带缺口的弹性圆环。其中,所述的弹性圆环沿支撑架 4 垂直方向的高度为可调,固定架 2 上设有调节螺栓 7,所述的环形凹槽的直径大于暖瓶直径。

[0016] 使用时,将暖瓶固定器放置于地板或地面光滑处,然后将暖瓶沿固定架 2 放进固定底座的环形凹槽 5 内,此时,固定底座 1 与地面接触处设有的吸盘 3 由于负重,将紧紧吸附于地面,且固定架 2 与环形凹槽 5 将暖瓶卡套牢固,同时,固定底座 1 底端的流水孔 6 会及时将暖瓶溢出的水排出。

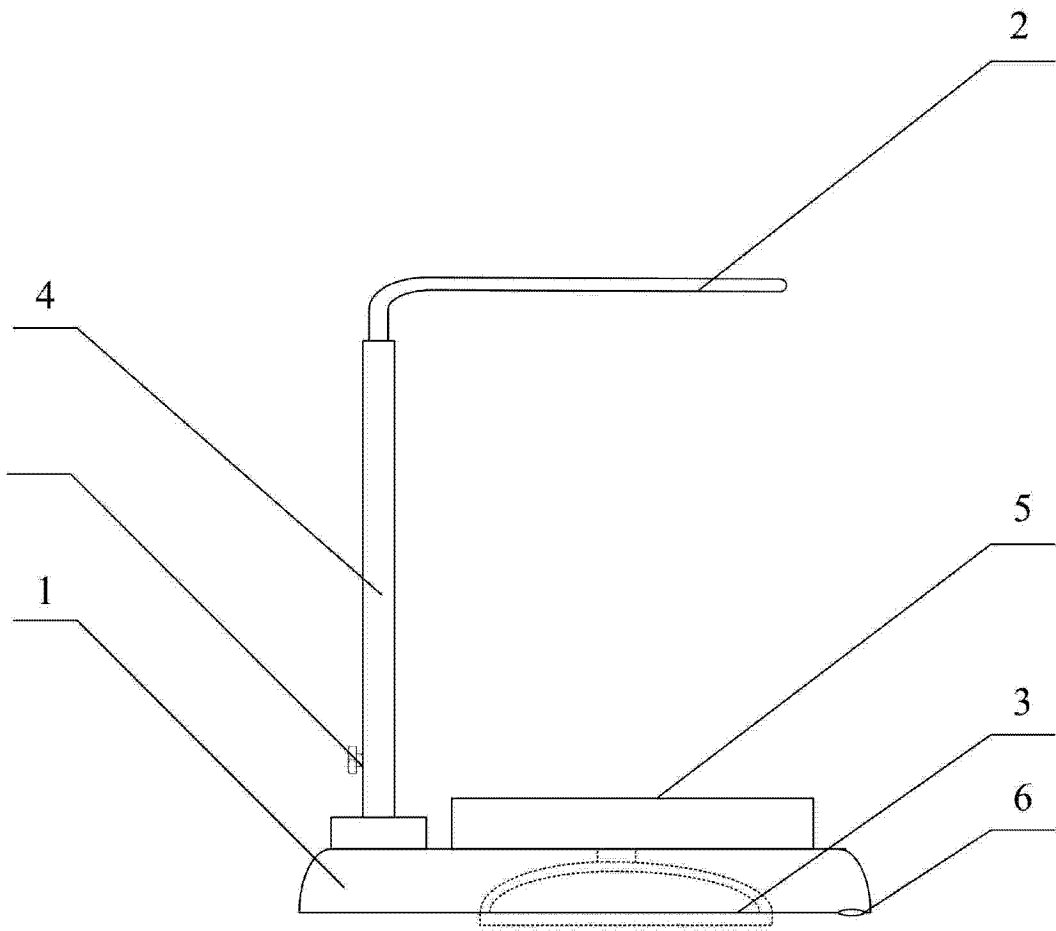


图 1

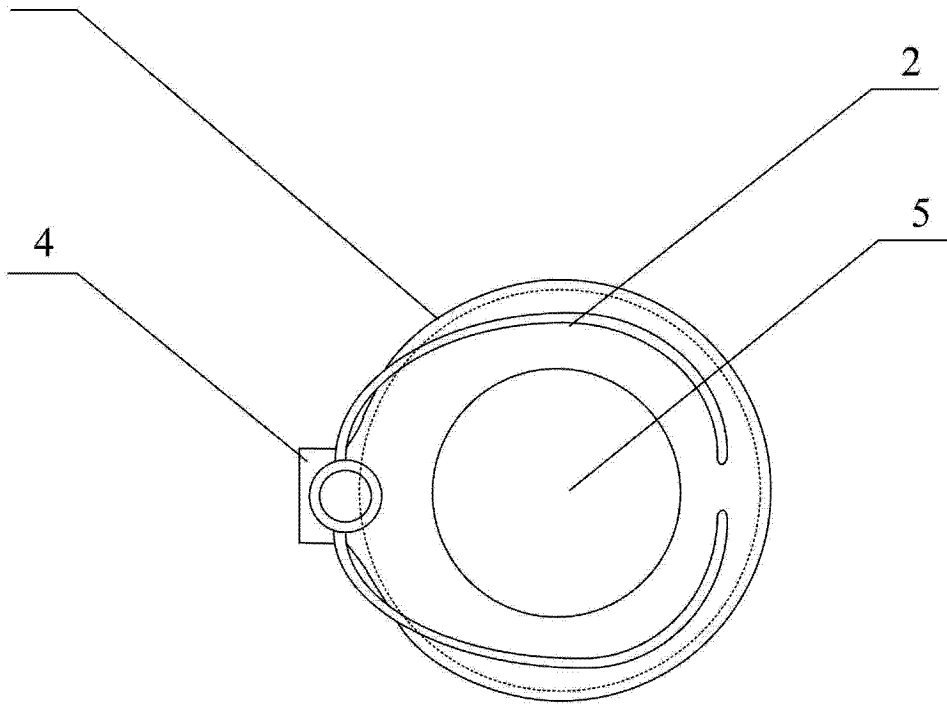


图 2