



(12) 实用新型专利

(10) 授权公告号 CN 204073145 U

(45) 授权公告日 2015. 01. 07

(21) 申请号 201420452128. 7

(22) 申请日 2014. 08. 12

(73) 专利权人 南通市公安消防支队
地址 226000 江苏省南通市崇川区崇川路北
园林路东 200 米

(72) 发明人 徐建国 陈海华 郑先波 李明
张奇权

(74) 专利代理机构 南通市永通专利事务所
32100

代理人 葛雷

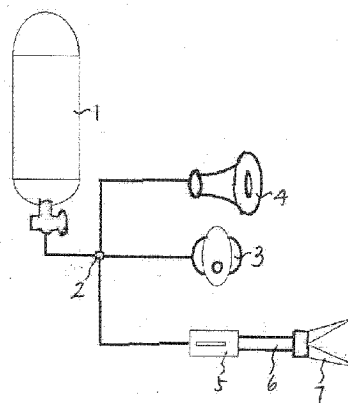
(51) Int. Cl.
A62B 7/02 (2006. 01)
A62B 9/02 (2006. 01)
A62B 9/00 (2006. 01)

权利要求书1页 说明书1页 附图1页

(54) 实用新型名称
多功能空气呼吸器

(57) 摘要

本实用新型公开了一种多功能空气呼吸器，包括空气呼吸器钢瓶，空气呼吸器钢瓶的出口与切换阀连接，切换阀的一个出口与空气呼吸器面罩连接，切换阀的另一出口与气喇叭连接，切换阀的又一出口与气动液压泵连接，气动液压泵与液压管连接，液压管与液压控制的液压破拆工具连接。本实用新型结构合理，具有呼吸器、气动喇叭、气动破拆等多项功能，特别适合抢险救灾的工作特点。



1. 一种多功能空气呼吸器,其特征是:包括空气呼吸器钢瓶,空气呼吸器钢瓶的出口与切换阀连接,切换阀的一个出口与空气呼吸器面罩连接,切换阀的另一出口与气喇叭连接,切换阀的又一出口与气动液压泵连接,气动液压泵与液压管连接,液压管与液压控制的液压破拆工具连接。

多功能空气呼吸器

技术领域

[0001] 本实用新型涉及一种空气呼吸器。

背景技术

[0002] 当前消防部队面对的灭火救援事故越来越复杂,空气呼吸器在灭火救援过程中发挥的作用也越来越重要,因此,进一步加强空气呼吸器的效能成为消防部队的当务之急。

发明内容

[0003] 本实用新型的目的在于提供一种结构合理,功能多样,工作效果好的多功能空气呼吸器。

[0004] 本实用新型的技术解决方案是:

[0005] 一种多功能空气呼吸器,其特征是:包括空气呼吸器钢瓶,空气呼吸器钢瓶的出口与切换阀连接,切换阀的一个出口与空气呼吸器面罩连接,切换阀的另一出口与气喇叭连接,切换阀的又一出口与气动液压泵连接,气动液压泵与液压管连接,液压管与液压控制的液压破拆工具连接。

[0006] 本实用新型结构合理,具有呼吸器、气动喇叭、气动破拆等多项功能,特别适合抢险救灾的工作特点。

附图说明

[0007] 下面结合附图和实施例对本实用新型作进一步说明。

[0008] 图 1 是本实用新型一个实施例的结构示意图。

具体实施方式

[0009] 一种多功能空气呼吸器,包括空气呼吸器钢瓶 1,空气呼吸器钢瓶的出口与切换阀 2 连接,切换阀的一个出口与空气呼吸器面罩 3 连接,切换阀的另一出口与气喇叭 4 连接,切换阀的又一出口与气动液压泵 5 连接,气动液压泵与液压管 6 连接,液压管与液压控制的液压破拆工具 7 连接。

[0010] 呼吸器在救援过程中为救援人员及被救人员提供呼吸源,保护施救者及挽救被救者;通过气喇叭,可以及时发布撤退信号;将液压破拆工具的动力源设置为空气呼吸器钢瓶中对压缩空气,易取得,使用操作方便,设备不易产生故障,可靠性好,在任何事故现场都能使用。

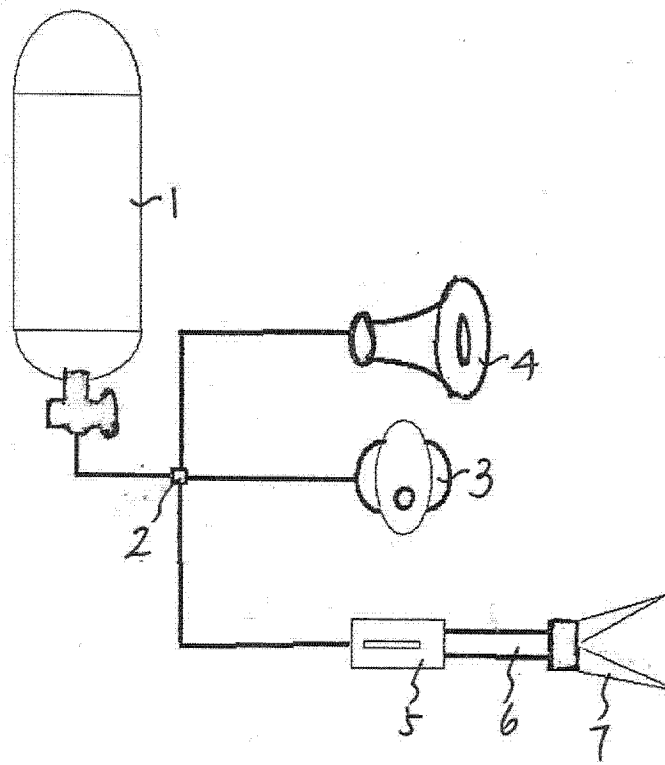


图 1