



(19) 中華民國智慧財產局

(12) 新型說明書公告本

(11) 證書號數：TW M488276 U

(45) 公告日：中華民國 103 (2014) 年 10 月 21 日

(21) 申請案號：103210674

(22) 申請日：中華民國 103 (2014) 年 06 月 18 日

(51) Int. Cl. : *A47J27/12 (2006.01)*

(71) 申請人：陳猷楨(中華民國) (TW)

新北市板橋區三民路 2 段 35 巷 21 號 18 樓之 2

(72) 新型創作人：陳猷楨 (TW)

(74) 代理人：桂齊恆；林景郁

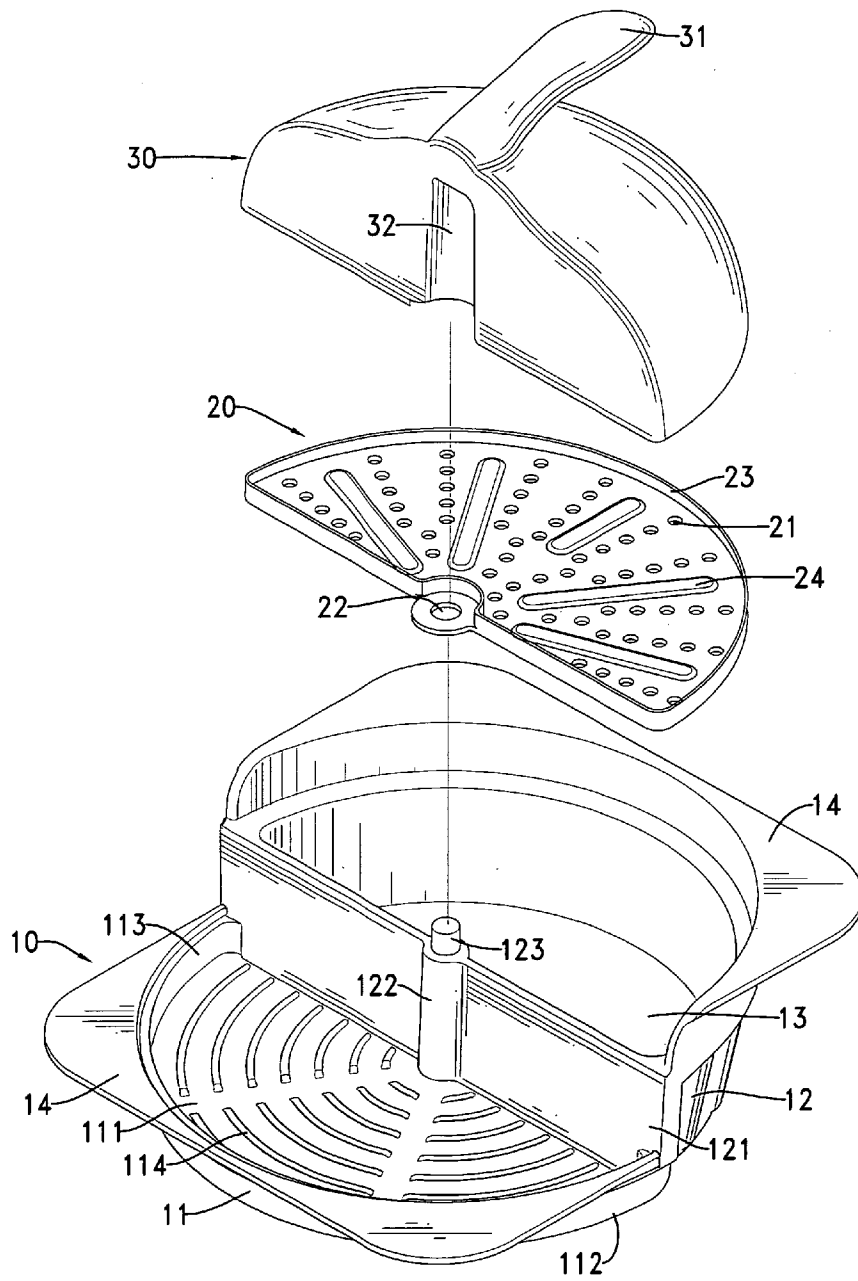
申請專利範圍項數：7 項 圖式數：5 共 13 頁

(54) 名稱

多功能鍋具

(57) 摘要

本創作提供之多功能鍋具，其利用於一底盤的一側設有一槽體，使單一鍋具同時可利用底盤煎烤食物，亦可利用槽體烹煮湯品，並藉由槽體上蓋設有一鍋蓋，使槽體可以進一步形成一悶鍋悶煮食物。此外，利用於槽體與鍋蓋間增設一蒸盤，使槽體內液體因加熱所產生的蒸氣可以對置放於蒸盤上的食材進行蒸煮，讓槽體變成一蒸鍋。本創作結合煎烤盤、湯鍋、悶鍋以及蒸鍋於一體，使單一鍋具同時具有多種功用，增加鍋具使用的方便性，亦減少收納多個鍋具所需的空間。



- 10 . . . 鍋體
- 11 . . . 底盤
- 111 . . . 頂面
- 112 . . . 底面
- 113 . . . 盤壁
- 114 . . . 凸肋
- 12 . . . 槽體
- 121 . . . 槽壁
- 122 . . . 凸柱
- 123 . . . 固定柱
- 13 . . . 容置空間
- 14 . . . 手持部
- 20 . . . 蒸盤
- 21 . . . 通氣孔
- 22 . . . 穿孔
- 23 . . . 擋片
- 24 . . . 凸肋
- 30 . . . 鍋蓋
- 31 . . . 把手
- 32 . . . 凹槽

圖 2



# 公告本

申請日: 103. 6. 18

IPC分類: A47J 27/12 (2006.01)

## 【新型摘要】

【中文新型名稱】 多功能鍋具

【中文】

本創作提供之多功能鍋具，其利用於一底盤的一側設有一槽體，使單一鍋具同時可利用底盤煎烤食物，亦可利用槽體烹煮湯品，並藉由槽體上蓋設有一鍋蓋，使槽體可以進一步形成一悶鍋悶煮食物。此外，利用於槽體與鍋蓋間增設一蒸盤，使槽體內液體因加熱所產生的蒸氣可以對置放於蒸盤上的食材進行蒸煮，讓槽體變成一蒸鍋。本創作結合煎烤盤、湯鍋、悶鍋以及蒸鍋於一體，使單一鍋具同時具有多種功用，增加鍋具使用的方便性，亦減少收納多個鍋具所需的空間。

【指定代表圖】 圖2

【代表圖之符號簡單說明】

10鍋體	11底盤
111頂面	112底面
113盤壁	114凸肋
12槽體	121槽壁
122凸柱	123固定柱
13容置空間	14手持部
20蒸盤	21通氣孔
22穿孔	23擋片
24凸肋	30鍋蓋
31把手	32凹槽

## 【新型說明書】

【中文新型名稱】 多功能鍋具

### 【技術領域】

【0001】 本創作係為一種鍋具，尤指一種結合湯鍋、蒸鍋、悶鍋以及煎烤盤功能的多用途鍋具。

### 【先前技術】

【0002】 廚房裡常需使用的鍋具不外乎煎炒鍋、蒸鍋、悶鍋以及湯鍋等，但有鑑於現代人工作繁忙，外食主義興盛，儘管家裡備有完整的廚具與烹調器具，卻不常開火煮飯，導致各式各樣的鍋具擺滿櫥櫃卻不常使用，反而成了擺設品，佔去許多的收納空間。若為了節省空間，只購買單一、兩種鍋具配備於廚房，其受限於每種鍋具適用的烹調方式不同，若有其他烹調需求時，反而造成使用上的不便。

【0003】 因此，市面上已有販售一種組合式兩用鍋，其係由一半圓形的湯鍋槽體搭配一相對應半圓形煎烤盤相併構成，其中該湯鍋槽體具有一烹煮食材用的容納空間及一上開口，而該煎烤盤具有一放置食材用的盤面，其盤面周緣形成有擋板。藉由兩相對應的半圓形湯鍋槽體以及半圓形煎烤盤相併組合形成一圓形鍋體，使該鍋體同時具有烹煮湯品與煎烤食物兩種功能。

【0004】 但上述的組合式兩用鍋僅具有烹煮湯品與煎烤兩種功能，其用途不夠廣泛，若是需要以其它烹煮方式如：蒸煮或悶熟，該組合式兩用鍋即不適用。因此，習用的組合式兩用鍋仍有其改良之必要，以增加其功能與用途。

### 【新型內容】

【0005】 有鑑於現有組合式兩用鍋功能的受限以及不便之處，現階段需要一種能夠同時具有更多種用途的多功能鍋具，讓單一鍋具即能夠適用於多種不同烹調方式，提升鍋具使用的方便性，亦同時可以避免購買多種鍋具卻棄之不用的窘境，間接增加了廚櫃可靈活運用的空間。

【0006】 為達到上述之需求及目的，本創作所採用之技術手段為提供一種多功能鍋具，其係包括：

一鍋體，其係包含一底盤與一槽體，該底盤具有一頂面與一底面，該槽體形成於底盤之一側，且具有一容置空間；

一蒸盤，其蓋設於槽體之相對於底盤的一側，並可選擇性地拆離該槽體，而該蒸盤上具有至少一貫穿該蒸盤的通氣孔；以及

一鍋蓋，其形狀與槽體的周緣相對應，並選擇性地蓋設於蒸盤相對於槽體的一側，與槽體形成一密閉空間。

【0007】 本創作之優點在於利用底盤作為煎烤盤使用，底盤之一側的槽體所形成的容置空間作為湯鍋使用，並搭配鍋蓋的蓋設可選擇性地作為悶鍋使用。另槽體與鍋蓋間設置一具有通氣孔的蒸盤，即可讓槽體內加熱之液體所產生的蒸氣蒸散至蒸盤上部，使其作為蒸鍋使用。上述鍋具集合了煎烤盤、湯鍋、悶鍋以及蒸鍋於單一鍋體，使單一鍋體即可擁有四種不同的功能，有效改善市面上所販售的組合式兩用鍋僅能用於煎烤與湯鍋兩種烹調方式的缺點，大為提升單一鍋體的效用。

【0008】 較佳的是，所述槽體的一側槽壁設有一凸柱，該凸柱與底盤的頂面中心相對應，並於凸柱相對於底盤的一端形成一固定柱，且該蒸盤的一側設有一穿孔，所述穿孔與固定柱相對應。此技術手段惟利用固定柱穿設通過蒸盤的穿孔，使蒸盤固定於槽體上，讓槽體的運用更具變化。

【0009】 更佳的是，該底盤的周緣設有朝向遠離底盤之底面方向突出的盤壁，該蒸盤的周緣形成有朝向遠離槽體方向突出的擋片，並於底盤與蒸盤上分別形成有朝向遠離底盤之底面方向突出的至少一凸肋。此技術手段簡單利用盤面的周緣形成有隔柵，使置放於盤面上的食材不會因為放置的位置靠近盤面邊緣，或是鍋體的傾斜而自盤面上掉落；此外藉由盤面上凸肋的設置，增加烹飪食材與盤面的接觸面積，同時增加了食物的受熱面積，提升食物烹煮、加溫的效率。

【0010】 最佳的是，該盤壁以及槽體上緣分別朝向遠離底盤的中心方向延伸形成一手持部，而該鍋蓋的一側設有一把手，並於鍋蓋相對於槽體的凸柱延伸處形成一凹槽。所述手持裝置的設置方便使用者拿取或移動鍋具或鍋蓋，提升鍋具使用的方便性；而鍋蓋的凹槽設置，使鍋蓋除了可以蓋設於蒸盤上，亦可以蓋設於底盤上，作為煎烤食物時使用。

#### 【圖式簡單說明】

##### 【0011】

圖1係本創作之多功能鍋具的立體圖。

圖2係本創作之多功能鍋具的立體分解圖。

圖3係本創作之多功能鍋具的一實施狀態示意圖。

圖4係本創作之多功能鍋具的另一實施狀態示意圖。

圖5係本創作之多功能鍋具的另一實施例。

#### 【實施方式】

【0012】 以下請配合圖式及本創作之較佳實施例，進一步闡述本創作為達成預定創作目的所採取的技術手段。

【0013】 如圖1及圖2所示，本創作之多功能鍋具係包括：一鍋體10、一蒸盤20與一鍋蓋30。

【0014】 其中該鍋體10係包含一底盤11與一槽體12，該底盤11具有一頂面111與一底面112，該槽體12形成於底盤11之一側，且具有一容置空間13，此容置空間13可作為湯鍋使用。

【0015】 蒸盤20蓋設於槽體12之相對於底盤11的一側，並具有複數個貫穿該蒸盤20的通氣孔21，供槽體12內的液體因烹煮時所產生的蒸氣透由所述蒸氣孔21蒸散至槽體12外部；且該蒸盤20可選擇性地拆離該槽體12。

【0016】 鍋蓋30的形狀與槽體12的周緣相對應，並於鍋蓋30的一側設有一把手31，並選擇性地將鍋蓋30蓋設於蒸盤20上側，將槽體12內部的容置空間13封閉形成一密閉空間。

【0017】 上述槽體12的一側槽壁121設有一凸柱122，該凸柱122與底盤11的頂面111中心相對應，並於凸柱122相對於底盤11的一端形成一固定柱123，且該蒸盤20的一側設有一穿孔22，所述穿孔22與固定柱123相對應，使固定柱123穿設通過所述穿孔22，將蒸盤20固定於槽體12上。

【0018】 前述底盤11的周緣進一步設有朝向遠離底盤11之底面111方向突出的盤壁113，且蒸盤20的周緣進一步形成有朝向遠離槽體12方向突出的擋片23；所述盤壁113與擋片23分別作為底盤11與蒸盤20周緣的隔柵，使放置於底盤11與蒸盤20上的烹調食材不會因為置放的位置太接近盤緣而掉落。

【0019】 所述底盤11與蒸盤20上分別形成有突出的複數個凸肋114、24，其用於增加置放於其上的食材與底盤11和蒸盤20表面的接觸面積，藉此增加食材的受熱面積，提升烹煮的效率。

【0020】 所述盤壁113以及槽體12上緣分別朝向遠離底盤11中心的方向延伸形成一手持部14，方便使用者以雙手拿取該鍋體10。

【0021】 所述鍋蓋30相對於槽體12的凸柱122延伸處形成一凹槽32，使該鍋蓋30除了可以蓋設於蒸盤20上，亦可以經由旋轉一角度而蓋設於底盤11上，作為煎烤食物時使用。

【0022】 如圖3所示，本創作實際使用時，槽體12上部蓋設該鍋蓋30，使槽體12與鍋蓋30所構成的內部空間作為湯鍋或悶鍋使用；而該底盤11上可以直接放置欲煎烤的食材，並於烹煮湯品或悶煮食物同時還可以煎烤食物，達到鍋具多用途使用的功效。

【0023】 另參酌圖4所示，本創作實際使用時，亦可選擇於槽體12內部先容置水，再於槽體12上緣蓋設前述的蒸盤20，並於蒸盤20上置放欲蒸煮的食材，最後將鍋蓋30蓋上進行蒸煮；而該底盤11上同樣可以直接放置欲煎烤的食材進行烹飪，藉此同時達到蒸煮以及煎烤的功能。

【0024】 如圖5所示，本創作之多功能鍋具的另一實施例，其中該鍋體10係呈方形，而底盤11與一槽體12分別位於方形鍋體10的兩側，並將方形鍋體10分隔為二對稱矩形，且該鍋蓋30的形狀與槽體12之矩形形狀相對應，使鍋蓋30可選擇性地蓋設於槽體12上方，將槽體12內部封閉形成一密閉空間。

【0025】 綜上所述，本創作之多功能鍋具其利用一底盤11與一槽體12的結合，使鍋體10同時具有烹煮湯品以及煎烤食物的功能。此外利用於槽體12上蓋設一鍋蓋30，使槽體12內部亦可形成一密閉空間，作為悶鍋使用。另利用槽體12與鍋蓋30間的一蒸盤20設置，使槽體12裝有水時，可以對蒸盤20上的食材進行蒸煮，藉此達到蒸煮食物的功效。如此設計，使本創作之多功能鍋具可以同時具有湯鍋、蒸鍋、悶鍋以及煎烤的功能，不但讓使用者烹飪時更為方便，亦可解決傳統多個鍋具對於龐大收納空間的需求問題，非常適合現代人的生活使用。

【0026】 以上所述僅是本創作的較佳實施例而已，並非對本創作做任何形式上的限制，雖然本創作已以較佳實施例揭露如上，然而並非用以限定本創作，任何所屬技術領域中具有通常知識者，在不脫離本創作技術方案的範圍內，當可利用上述揭示的技術內容作出些許更動或修飾為等同變化的等效實施例，但凡是未脫離本創作技術方案的內容，依據本創作的技術實質對以上實施例所作的任何簡單修改、等同變化與修飾，均仍屬於本創作技術方案的範圍內。

### 【符號說明】

#### 【0027】

10鍋體	11底盤
111頂面	112底面
113盤壁	114凸肋
12槽體	121槽壁
122凸柱	123固定柱
13容置空間	14手持部
20蒸盤	21通氣孔
22穿孔	23擋片
24凸肋	30鍋蓋
31把手	32凹槽

## 【新型申請專利範圍】

【第1項】一種多功能鍋具，其係包括：

一鍋體，其係包含一底盤與一槽體，該底盤具有一頂面與一底面，該槽體形成於底盤之一側，且具有一容置空間；

一蒸盤，其蓋設於槽體之相對於底盤的一側，並可選擇性地拆離該槽體，而該蒸盤上具有至少一貫穿該蒸盤的通氣孔；以及

一鍋蓋，其形狀與槽體的周緣相對應，並選擇性地蓋設於蒸盤相對於槽體的一側，與槽體形成一密閉空間。

【第2項】如請求項1所述之多功能鍋具，其中該槽體的一側槽壁設有一凸柱，該凸柱與底盤的頂面中心相對應，並於凸柱相對於底盤的一端形成一固定柱，且該蒸盤的一側設有一穿孔，所述穿孔與固定柱相對應。

【第3項】如請求項1或2所述之多功能鍋具，其中該底盤的周緣設有朝向遠離底盤之底面方向突出的盤壁，且蒸盤的周緣形成有朝向遠離槽體方向突出的擋片。

【第4項】如請求項1或2所述之多功能鍋具，其中該底盤與蒸盤上分別形成有朝向遠離底盤之底面方向突出的至少一凸肋。

【第5項】如請求項3所述之多功能鍋具，其中該底盤與蒸盤上分別形成有朝向遠離底盤之底面方向突出的至少一凸肋。

【第6項】如請求項3所述之多功能鍋具，其中該盤壁以及槽體上緣分別朝向遠離底盤的中心方向延伸形成一手持部。

【第7項】如請求項1或2所述之多功能鍋具，其中該鍋蓋的一側設有一把手，並於鍋蓋相對於槽體的凸柱延伸處形成一凹槽。

【新型圖式】

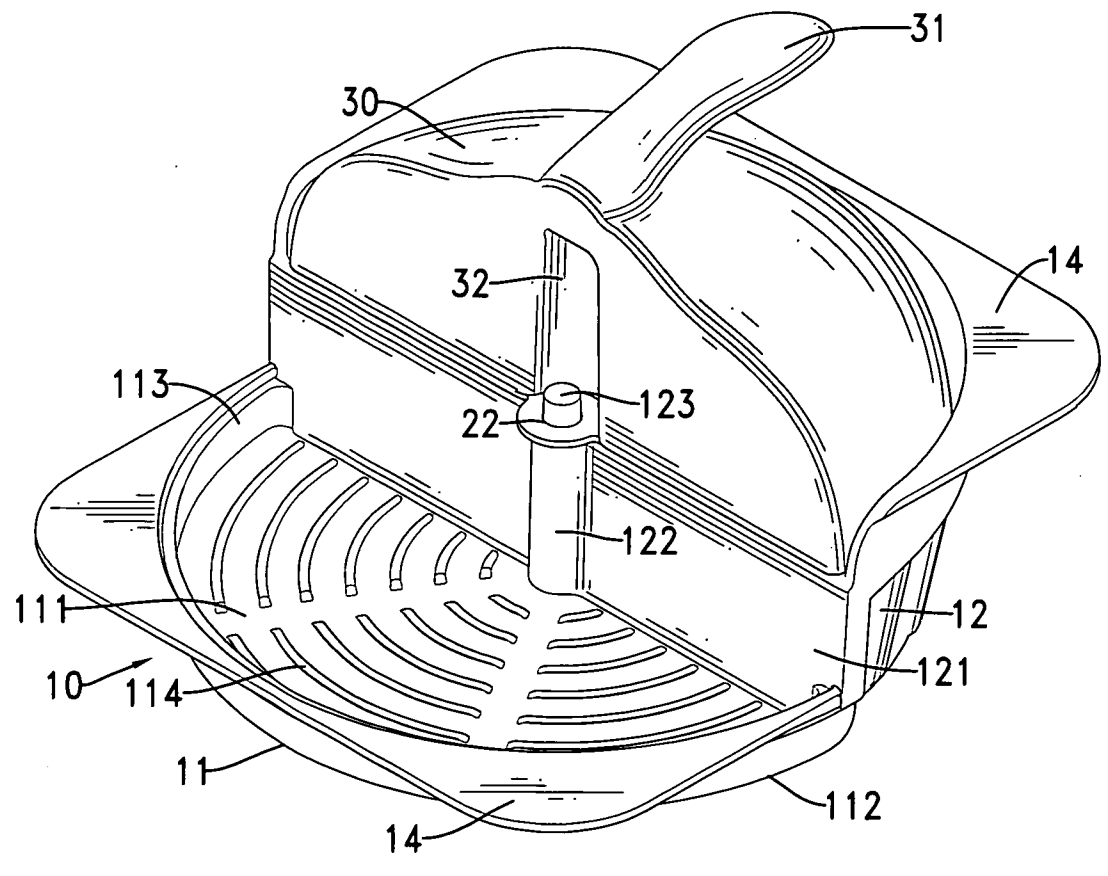


圖 1

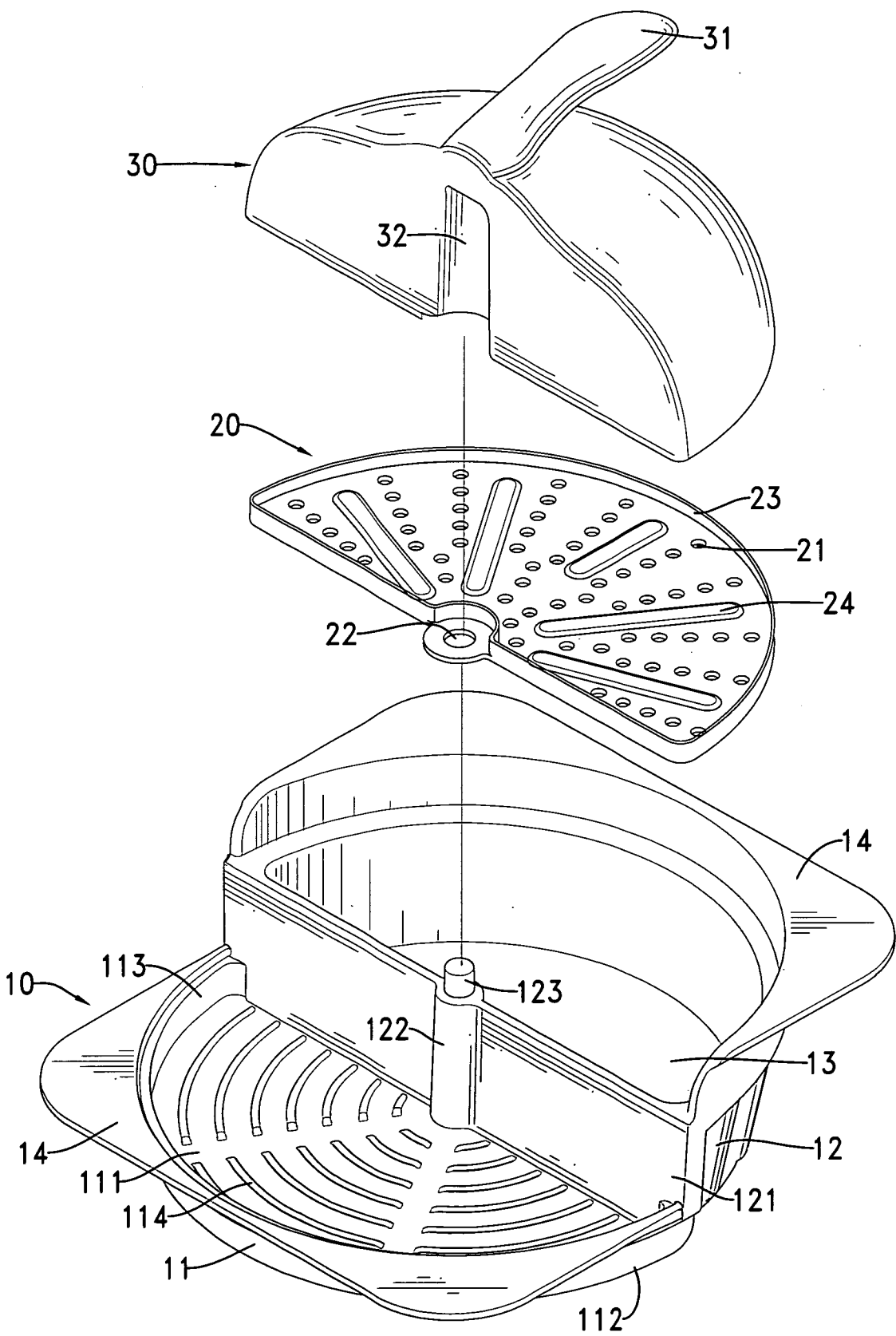


圖 2

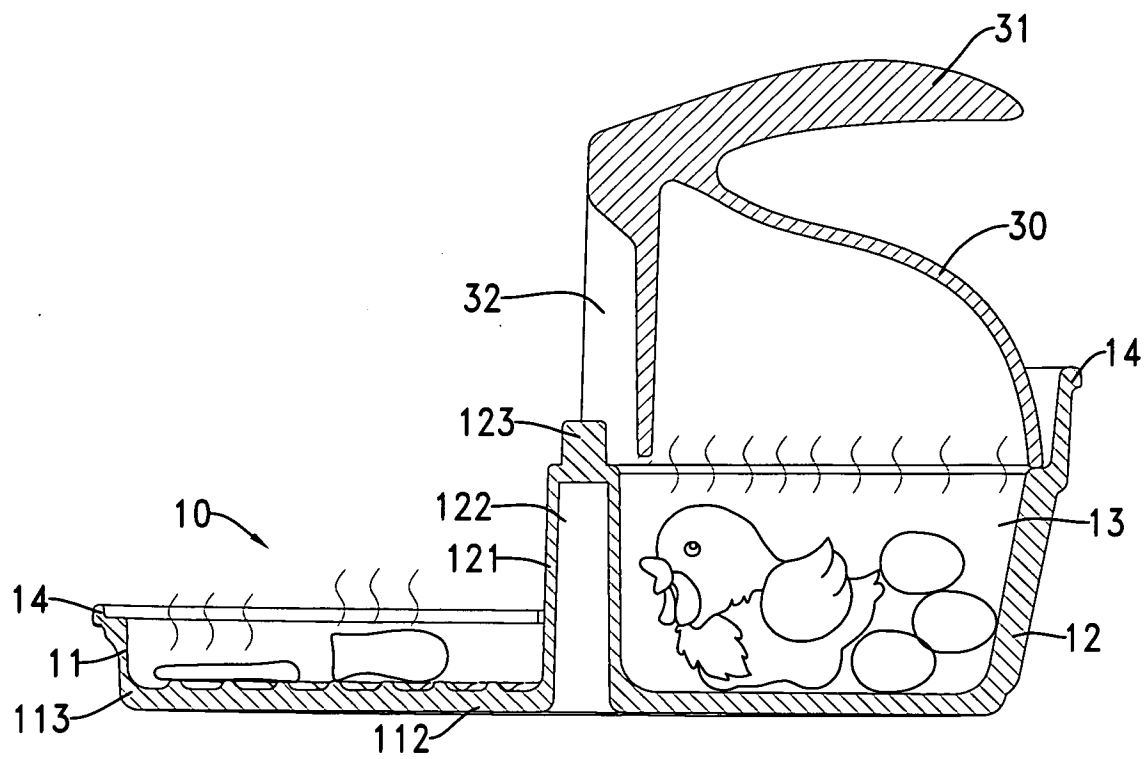


圖 3

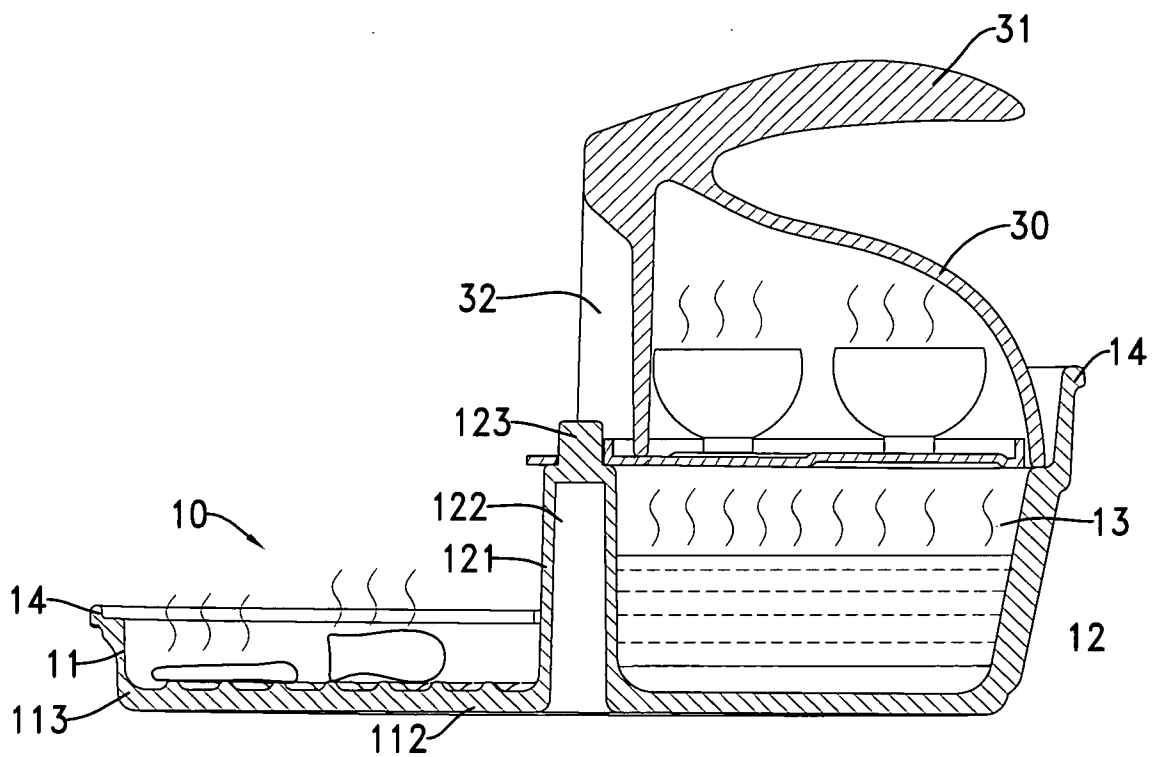


圖 4

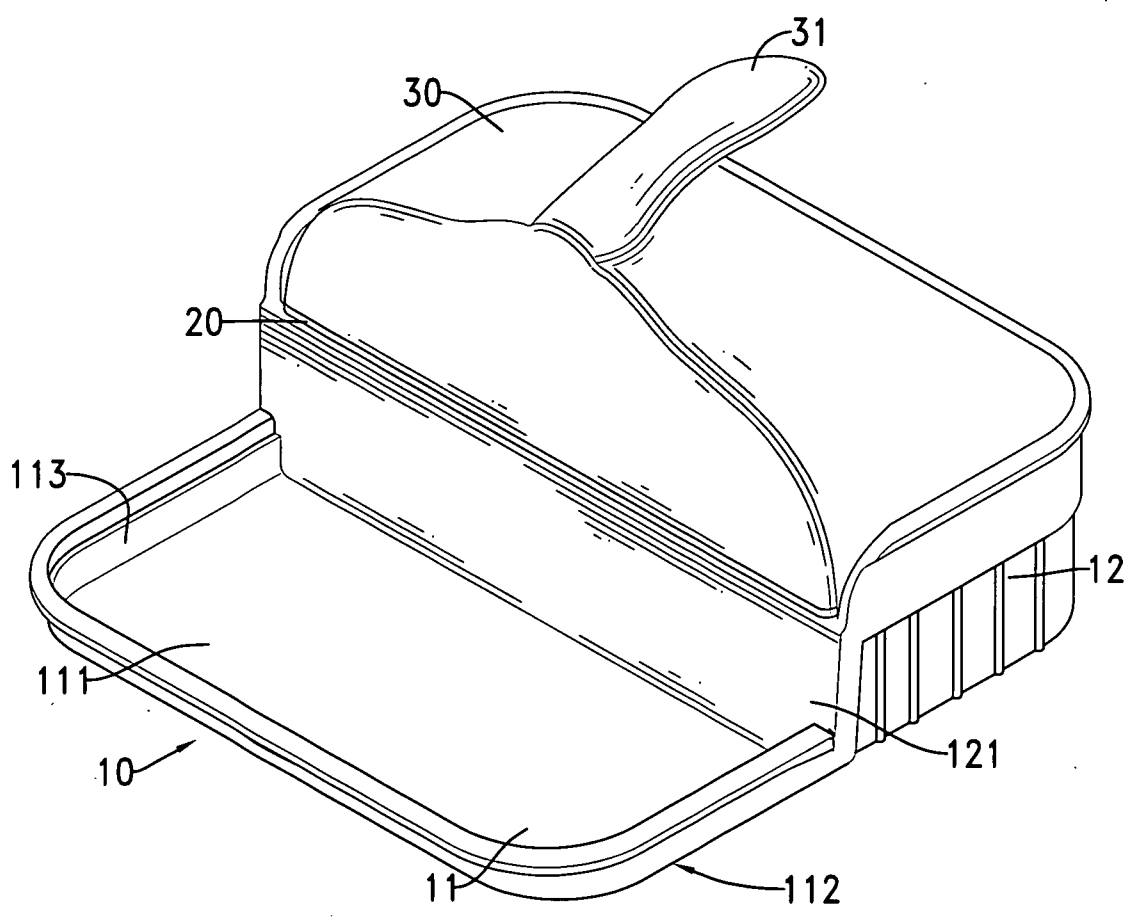


圖 5