



(12) 实用新型专利

(10) 授权公告号 CN 221935510 U

(45) 授权公告日 2024. 11. 01

(21) 申请号 202420363558.5

B23Q 11/00 (2006.01)

(22) 申请日 2024.02.27

(73) 专利权人 陕西鼎昌建筑工程有限公司

地址 716000 陕西省延安市宝塔区枣园办事处枣园路4号院新洲小镇A座10层2号

(72) 发明人 朱博

(74) 专利代理机构 西安邦易知识产权代理事务所(普通合伙) 61307

专利代理师 王敏强

(51) Int. Cl.

B23D 21/00 (2006.01)

B23D 33/04 (2006.01)

B23Q 5/26 (2006.01)

B23Q 11/08 (2006.01)

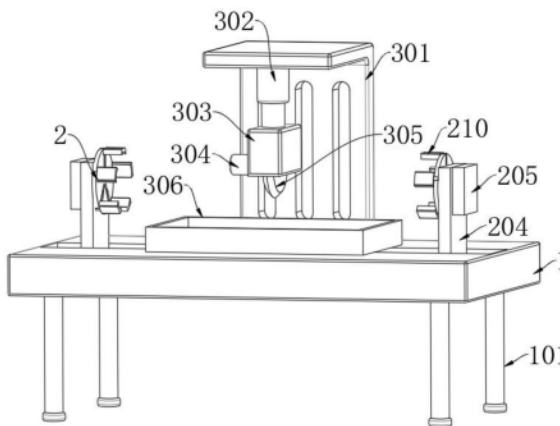
权利要求书1页 说明书4页 附图3页

(54) 实用新型名称

一种水利工程管道切割装置

(57) 摘要

本申请公开了一种水利工程管道切割装置,涉及管道切割装置技术领域,改善了现有装置由于管道自身重量会导致切割刀片在对其进行切割时管道会发生滑动,这不仅会影响切割的精确性,而且会使切割装置的切割效果较差的问题,包括工作台和支撑杆,所述支撑杆固定安装在工作台的下表面,所述工作台的上表面设置有固定组件,所述工作台的上表面设置有切割组件,固定组件包括开设在工作台内部的凹槽。本申请可通过双向电机、蜗杆、蜗轮、弧形滑轨、固定杆和滑块的相互配合可以将管道固定住,从而可以避免因管道自身的重量导致其在切割时出现滑动,影响装置的切割效果,以便提高切割刀片的切割精确度,使管道固定的更加稳定不会发生滑动。



1. 一种水利工程管道切割装置,包括工作台(1)和支撑杆(101),所述支撑杆(101)固定安装在工作台(1)的下表面,其特征在于:所述工作台(1)的上表面设置有固定组件(2),所述工作台(1)的上表面设置有切割组件(3);

固定组件(2),包括开设在工作台(1)内部的凹槽(201),所述凹槽(201)的内部设置有双向丝杆(202),所述双向丝杆(202)的外表面螺纹连接有两个螺纹套筒(203),两个所述螺纹套筒(203)的上表面固定连接支撑板(204),所述支撑板(204)的外表面设置有安装箱(205),所述安装箱(205)的内部转动连接有蜗轮(206),所述蜗轮(206)的内部开设多个弧形滑轨(207),所述弧形滑轨(207)的内部滑动连接固定杆(208),所述固定杆(208)的一端固定连接滑块(209),所述滑块(209)的侧面固定连接弧形夹板(210);

切割组件(3),包括固定安装在工作台(1)上表面的支撑架(301),所述支撑架(301)的下表面固定连接液压杆(302),所述液压杆(302)的输出轴端固定连接防尘罩(303),所述防尘罩(303)的外表面设置驱动电机(304),所述驱动电机(304)的输出轴端固定连接切割刀片(305)。

2. 根据权利要求1所述的一种水利工程管道切割装置,其特征在于:所述安装箱(205)的内部设置双向电机(211),所述双向电机(211)的输出轴端固定连接蜗杆(212),所述蜗杆(212)和蜗轮(206)相啮合。

3. 根据权利要求1所述的一种水利工程管道切割装置,其特征在于:所述支撑板(204)的侧面设置转盘(213),所述转盘(213)和支撑板(204)的内部开设多个滑轨(214),所述滑块(209)的外表面与滑轨(214)的内部滑动连接。

4. 根据权利要求1所述的一种水利工程管道切割装置,其特征在于:所述凹槽(201)的内部固定连接两个滑杆(215),所述螺纹套筒(203)的内部与滑杆(215)的外表面滑动连接。

5. 根据权利要求1所述的一种水利工程管道切割装置,其特征在于:所述双向丝杆(202)穿插到凹槽(201)的外表面固定连接把手。

6. 根据权利要求1所述的一种水利工程管道切割装置,其特征在于:所述工作台(1)的上表面设置回收箱(306)。

## 一种水利工程管道切割装置

### 技术领域

[0001] 本实用新型涉及管道切割装置技术领域,特别涉及一种水利工程管道切割装置。

### 背景技术

[0002] 水利工程管道是水利工程的重要组成部分,用于输送水源、排出多余水分或控制水流方向,水利工程管道在生产和施工过程中,需要根据实际需求进行切割。

[0003] 水利工程管道切割装置在使用时,需要工作人员将管道放置到工作台上,再启动液压杆带动切割刀片往下移动,直到接触到管道表面,然后启动驱动电机带动切割刀片对管道进行切割。

[0004] 现有技术在实际使用过程中,由于管道自身重量会导致切割刀片在对其进行切割时管道会发生滑动,这不仅会影响切割的精确性,而且会使切割装置的切割效果较差,因此现提出一种水利工程管道切割装置。

### 实用新型内容

[0005] (一)解决的技术问题

[0006] 针对上述现有技术存在的问题,本实用新型提供了一种水利工程管道切割装置。

[0007] (二)技术方案

[0008] 为实现以上目的,本实用新型通过以下技术方案予以实现:一种水利工程管道切割装置,包括工作台和支撑杆,所述支撑杆固定安装在工作台的下表面,所述工作台的上表面设置有固定组件,所述工作台的上表面设置有切割组件;固定组件包括开设在工作台内部的凹槽,所述凹槽的内部设置有双向丝杆,所述双向丝杆的外表面螺纹连接有两个螺纹套筒,两个所述螺纹套筒的上表面固定连接支撑板,所述支撑板的外表面设置有安装箱,所述安装箱的内部转动连接有蜗轮,所述蜗轮的内部开设有多个弧形滑轨,所述弧形滑轨的内部滑动连接有固定杆,所述固定杆的一端固定连接滑块,所述滑块的侧面固定连接弧形夹板;切割组件包括固定安装在工作台上表面的支撑架,所述支撑架的下表面固定连接液压杆,所述液压杆的输出轴端固定连接防尘罩,所述防尘罩的外表面设置驱动电机,所述驱动电机的输出轴端固定连接切割刀片。

[0009] 作为本实用新型所述水利工程管道切割装置的一种优选方案,其中,所述安装箱的内部设置有双向电机,所述双向电机的输出轴端固定连接蜗杆,所述蜗杆和蜗轮相啮合。

[0010] 作为本实用新型所述水利工程管道切割装置的一种优选方案,其中,所述支撑板的侧面设置有转盘,所述转盘和支撑板的内部开设有多个滑轨,所述滑块的外表面与滑轨的内部滑动连接。

[0011] 作为本实用新型所述水利工程管道切割装置的一种优选方案,其中,所述凹槽的内部固定连接两个滑杆,所述螺纹套筒的内部与滑杆的外表面滑动连接。

[0012] 作为本实用新型所述水利工程管道切割装置的一种优选方案,其中,所述双向丝

杆穿插到凹槽的外表面固定连接有把手。

[0013] 作为本实用新型所述水利工程管道切割装置的一种优选方案,其中,所述工作台的上表面设置有回收箱。

[0014] (三)有益效果

[0015] 本实用新型提供了一种水利工程管道切割装置。具备以下有益效果:

[0016] 1、本申请通过双向电机、蜗杆、蜗轮、弧形滑轨、固定杆和滑块的相互配合可以将管道固定住,从而可以避免因管道自身的重量导致其在切割时出现滑动,影响装置的切割效果,以便提高切割刀片的切割精确度,使管道固定的更加稳定不会发生滑动,同时通过双向丝杆、螺纹套筒和滑杆的相互配合可以调节两个支撑板之间的距离,以便适应不同长度的管道进行固定,以便提高其切割效果。

[0017] 2、本申请通过液压杆、驱动电机和切割刀片的相互配合可以对管道进行快速切割,同时通过防尘罩和回收箱的相互配合可以将切割刀片产生的碎屑会被阻拦在防尘罩内,然后随着重量掉落在回收箱内进行储存,以便防止切割产生的碎屑和灰尘四处飞溅,还可有效防止这些碎屑进入人体的眼睛、皮肤或者呼吸道等部位,从而大大降低了对人体健康的危害,并减少对周围环境的污染,使工作场所保持干净整洁。

## 附图说明

[0018] 为了更清楚地说明本实用新型实施例中的技术方案,下面将对实施例描述中所需要使用的附图作简单地介绍,显而易见地,下面描述中的附图仅仅是本实用新型的一些实施例,对于本领域普通技术人员来讲,在不付出创造性劳动的前提下,还可以根据这些附图获得其他的附图。

[0019] 图1是本实用新型整体的结构示意图。

[0020] 图2是本实用新型整体的结构侧视图。

[0021] 图3是本实用新型整体的结构拆分图。

[0022] 图4是本实用新型整体的局部结构剖视图。

[0023] 图5是本实用新型固定组件的结构剖视图。

[0024] 图中,1、工作台;101、支撑杆;2、固定组件;201、凹槽;202、双向丝杆;203、螺纹套筒;204、支撑板;205、安装箱;206、蜗轮;207、弧形滑轨;208、固定杆;209、滑块;210、弧形夹板;211、双向电机;212、蜗杆;213、转盘;214、滑轨;215、滑杆;3、切割组件;301、支撑架;302、液压杆;303、防尘罩;304、驱动电机;305、切割刀片;306、回收箱。

## 具体实施方式

[0025] 下面将结合本实用新型实施例中的附图,对本实用新型实施例中的技术方案进行清楚、完整地描述。

[0026] 实施例1

[0027] 参照图1、图2、图3、图4与图5,为本实用新型第一个实施例,该实施例提供了一种水利工程管道切割装置,包括工作台1和支撑杆101,支撑杆101固定安装在工作台1的下表面,工作台1的上表面设置有固定组件2。

[0028] 具体的,固定组件2,包括开设在工作台1内部的凹槽201,凹槽201的内部设置有双

向丝杆202,双向丝杆202的外表面螺纹连接有两个螺纹套筒203,两个螺纹套筒203的上表面固定连接支撑板204,支撑板204的外表面设置有安装箱205,安装箱205的内部转动连接有蜗轮206,蜗轮206的内部开设有多个弧形滑轨207,弧形滑轨207的内部滑动连接有固定杆208,固定杆208的一端固定连接滑块209,滑块209的侧面固定连接弧形夹板210,安装箱205的内部设置有双向电机211,双向电机211的输出轴端固定连接蜗杆212,蜗杆212和蜗轮206相啮合。

[0029] 进一步,启动两个双向电机211带动蜗杆212进行转动,因为蜗杆212和蜗轮206相啮合,所以当蜗杆212转动时会带动蜗轮206进行转动,当蜗轮206转动时会带动弧形夹板210内的固定杆208往相互靠近的方向进行运动,进一步当固定杆208运动时会带动滑块209在滑轨214内进行滑动,进一步当滑块209运动时会带动弧形夹板210进行运动,使弧形夹板210可以将管道固定住,避免因管道自身的重量导致其在切割时出现滑动,影响装置的切割效果。

[0030] 实施例2

[0031] 参照图1、图2与图5,为本实用新型第二个实施例,该实施例基于上一个实施例,工作台1的上表面设置有切割组件3。

[0032] 具体的,切割组件3,包括固定安装在工作台1上表面的支撑架301,支撑架301的下表面固定连接液压杆302,液压杆302的输出轴端固定连接防尘罩303,防尘罩303的外表面设置有驱动电机304,驱动电机304的输出轴端固定连接切割刀片305,工作台1的上表面设置有回收箱306。

[0033] 进一步,启动液压杆302带动防尘罩303往下移动,当防尘罩303运动时会带动切割刀片305与管道表面进行接触,然后启动驱动电机304带动切割刀片305进行转动,使切割刀片305对管道进行切割,当切割刀片305产生的碎屑会被阻拦在防尘罩303内,然后随着重量掉落在回收箱306内进行储存,从而可以防止切割产生的碎屑和灰尘四处飞溅,还可有效防止这些碎屑进入人体的眼睛、皮肤或者呼吸道等部位,从而大大降低了对人体健康的危害。

[0034] 工作原理:在使用时,通过工作台1下表面的支撑杆101将装置放置到指定位置,使其通过支撑杆101对工作台1起到支撑的作用,从而提高工作台1的稳定性,此时工作人员根据管道的长度,再转动把手带动双向丝杆202进行转动,当双向丝杆202转动时会带动两个螺纹套筒203往相互靠近或远离的方向进行移动,进一步当螺纹套筒203运动时会在滑杆215表面进行滑动,以便对螺纹套筒203起到支撑的作用,避免螺纹套筒203随着双向丝杆202转动而转动,当螺纹套筒203运动时会带动支撑板204进行移动,使支撑板204带动弧形夹板210达到管道的长度,再松开把手,将管道放置在弧形夹板210之间,然后启动两个双向电机211带动蜗杆212进行转动,因为蜗杆212和蜗轮206相啮合,所以当蜗杆212转动时会带动蜗轮206进行转动,当蜗轮206转动时会带动弧形夹板210内的固定杆208往相互靠近的方向进行运动,进一步当固定杆208运动时会带动滑块209在滑轨214内进行滑动,进一步当滑块209运动时会带动弧形夹板210进行运动,使弧形夹板210可以将管道固定住,避免因管道自身的重量导致其在切割时出现滑动,影响装置的切割效果,从而可以提高切割刀片305的切割精确度,使管道固定的更加稳定不会发生滑动,以便提高其切割效果。

[0035] 在使用时,工作人员将回收箱306放置到切割刀片305的下方,然后启动液压杆302带动防尘罩303往下移动,当防尘罩303运动时会带动切割刀片305与管道表面进行接触,然

后启动驱动电机304带动切割刀片305进行转动,使切割刀片305对管道进行切割,当切割刀片305产生的碎屑会被阻拦在防尘罩303内,然后随着重量掉落在回收箱306内进行储存,从而可以防止切割产生的碎屑和灰尘四处飞溅,还可有效防止这些碎屑进入人体的眼睛、皮肤或者呼吸道等部位,从而大大降低了对人体健康的危害,并减少对周围环境的污染,使工作场所保持干净整洁,从而保持工作环境的整洁。

[0036] 需要说明的是,在本文中,诸如第一和第二等之类的关系术语仅仅用来将一个实体或者操作与另一个实体或操作区分开来,而不一定要求或者暗示这些实体或操作之间存在任何这种实际的关系或者顺序。

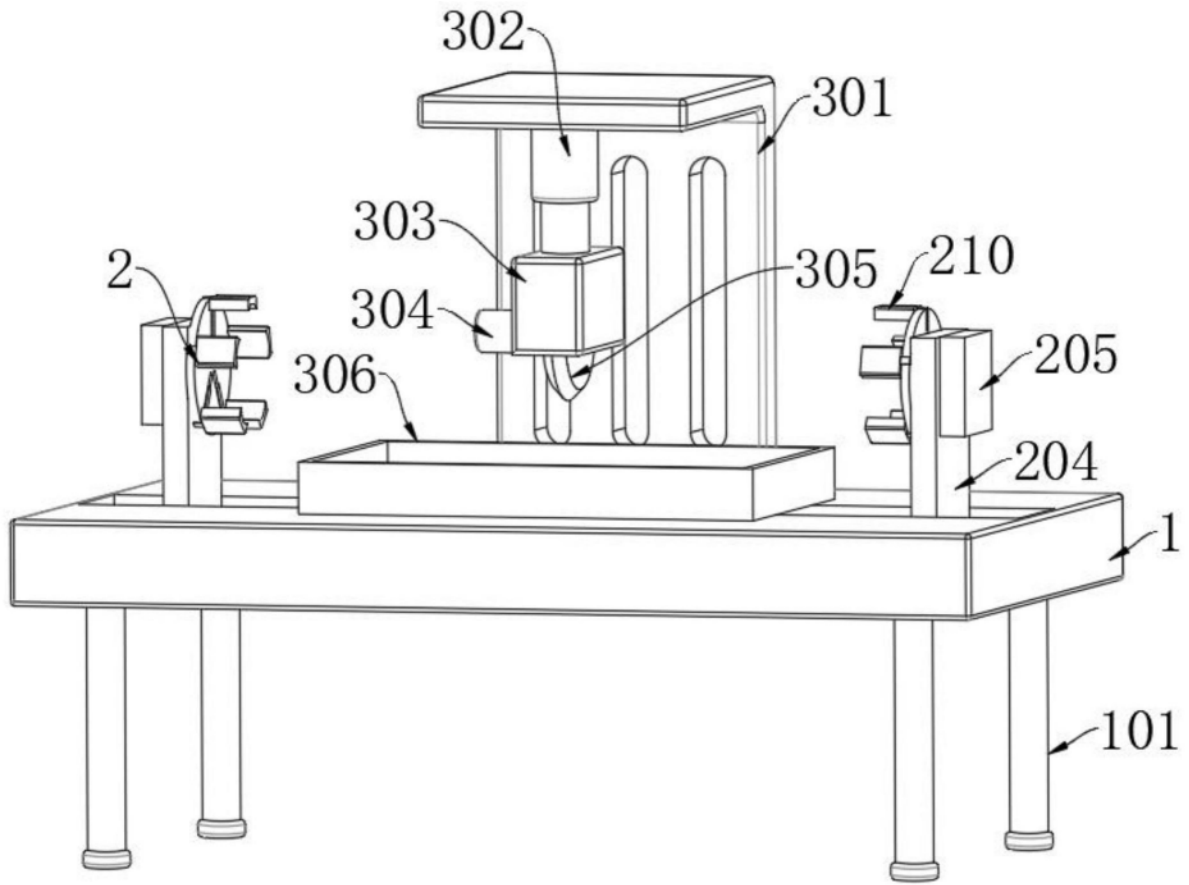


图1

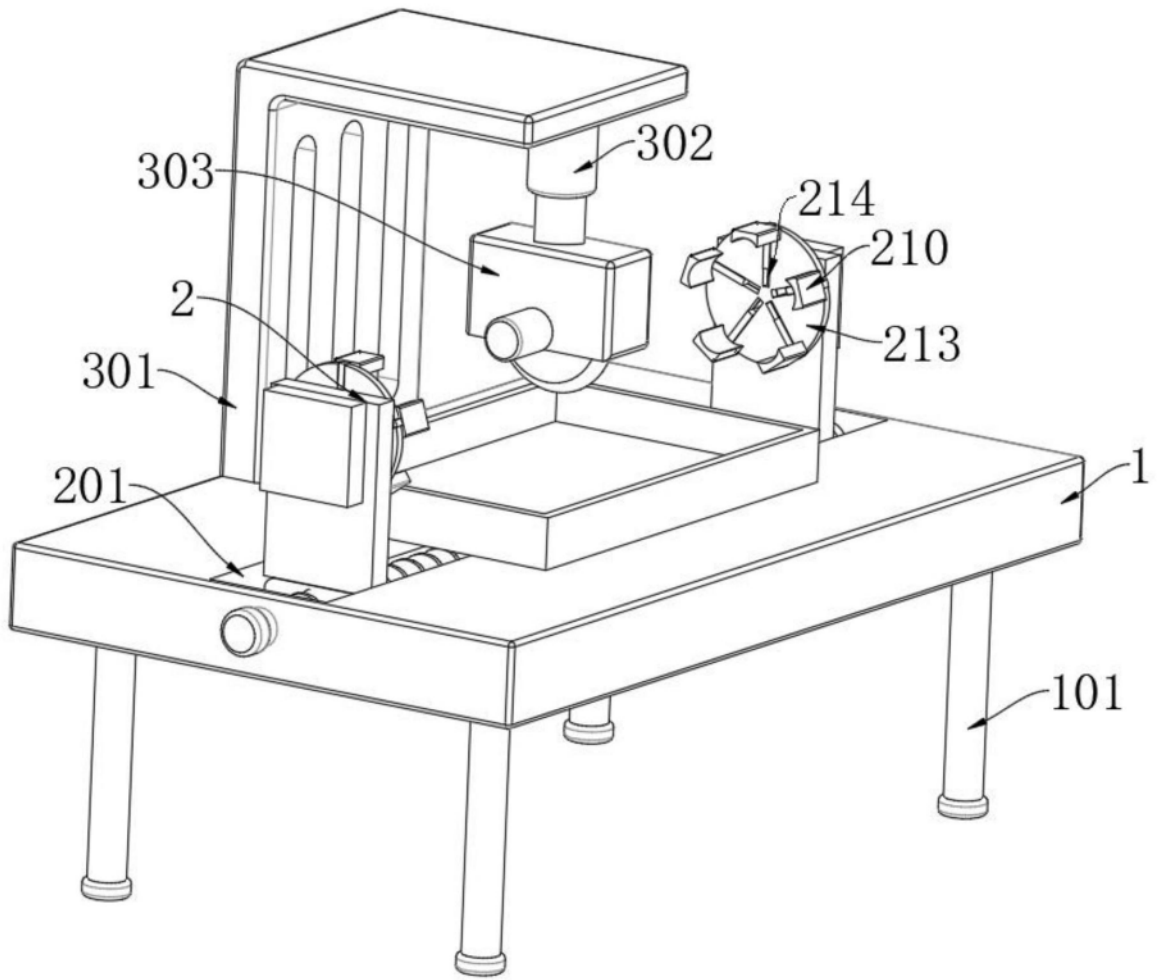


图2

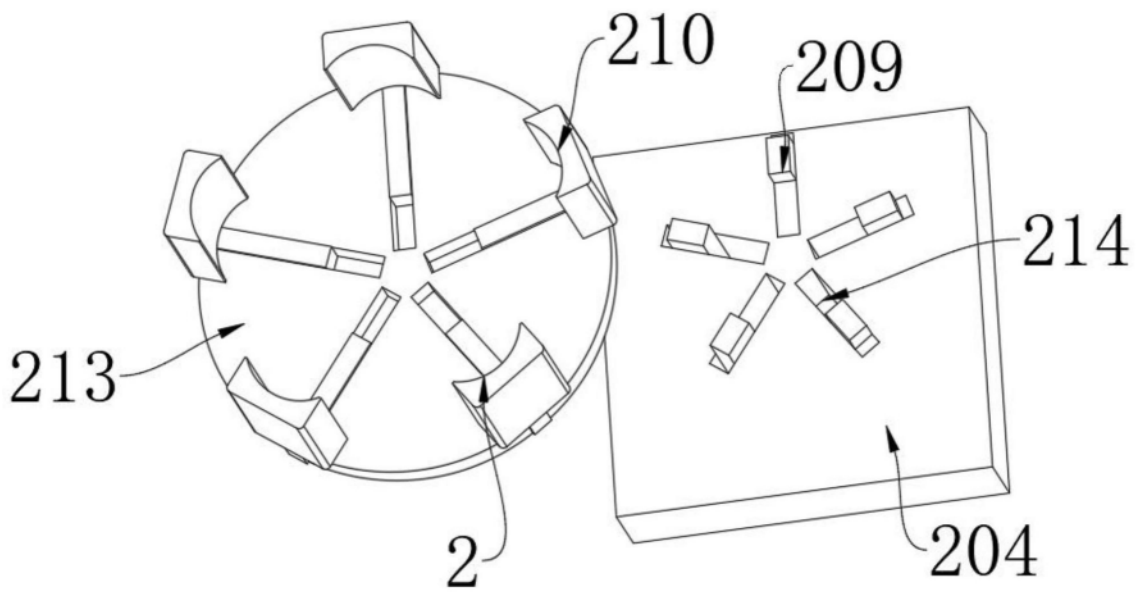


图3

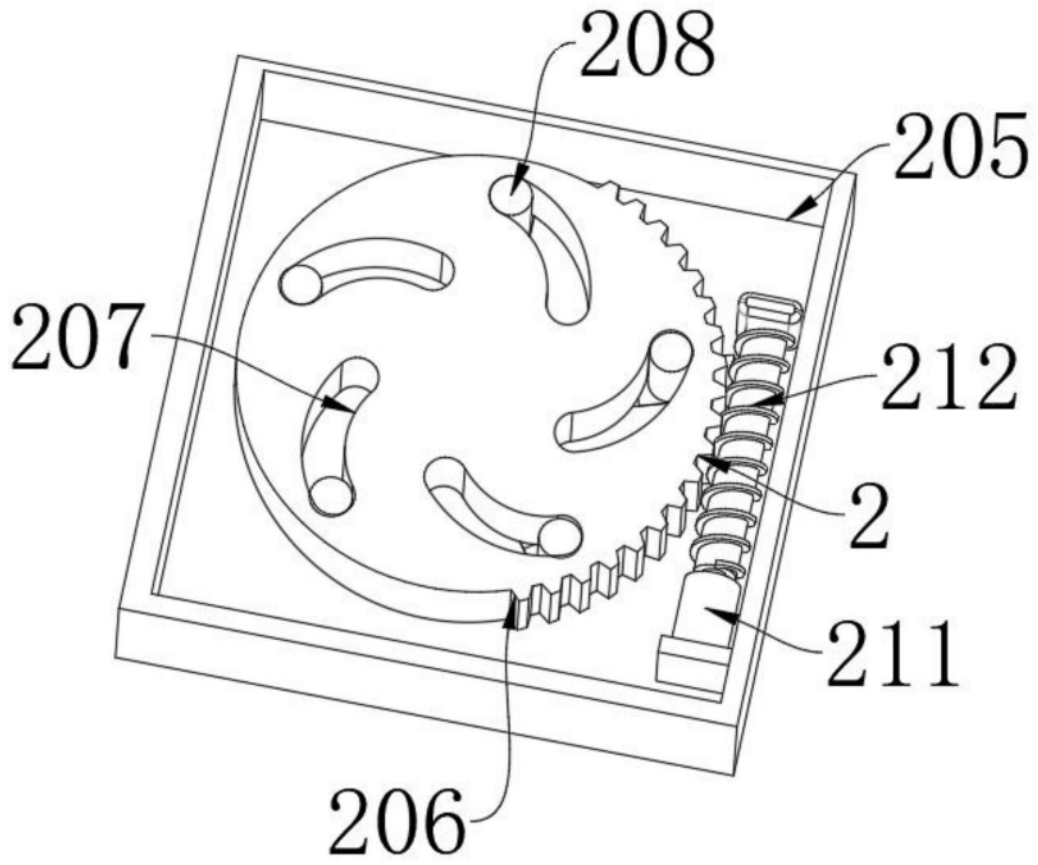


图4

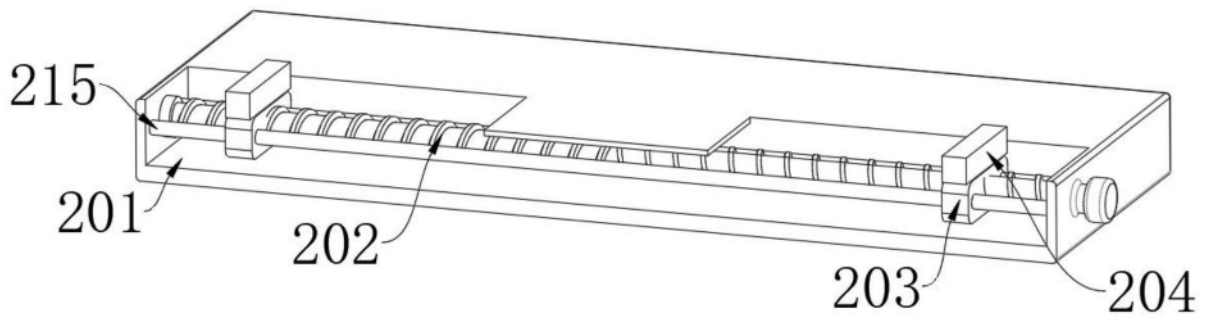


图5