

19



OFICINA ESPAÑOLA DE  
PATENTES Y MARCAS

ESPAÑA



11 Número de publicación: **2 969 646**

51 Int. Cl.:

**B29C 45/16** (2006.01)

**B29K 55/02** (2006.01)

12

TRADUCCIÓN DE PATENTE EUROPEA

T3

96 Fecha de presentación y número de la solicitud europea: **14.05.2009** **E 15200668 (0)**

97 Fecha y número de publicación de la concesión europea: **13.12.2023** **EP 3025840**

54 Título: **Pieza dosificadora moldeada por inyección de dos componentes**

30 Prioridad:

**16.05.2008 SE 0801137**

45 Fecha de publicación y mención en BOPI de la traducción de la patente:

**21.05.2024**

73 Titular/es:

**ESSITY HYGIENE AND HEALTH AKTIEBOLAG  
(100.0%)  
405 03 Göteborg, SE**

72 Inventor/es:

**ZAJTAI, CSABA y  
PÓCZIK, IMRE**

74 Agente/Representante:

**VALLEJO LÓPEZ, Juan Pedro**

**ES 2 969 646 T3**

Aviso: En el plazo de nueve meses a contar desde la fecha de publicación en el Boletín Europeo de Patentes, de la mención de concesión de la patente europea, cualquier persona podrá oponerse ante la Oficina Europea de Patentes a la patente concedida. La oposición deberá formularse por escrito y estar motivada; sólo se considerará como formulada una vez que se haya realizado el pago de la tasa de oposición (art. 99.1 del Convenio sobre Concesión de Patentes Europeas).

**DESCRIPCIÓN**

Pieza dosificadora moldeada por inyección de dos componentes

**5 Campo técnico**

La presente invención se refiere a piezas dosificadoras, en particular dosificadores o piezas de dosificadores, que comprenden al menos dos piezas componentes seleccionadas de una gama de materiales plásticos, componentes que se pueden unir a lo largo de una costura que se extiende desde un primer borde lateral hasta un segundo borde lateral de la pieza dosificadora.

**Técnica anterior**

En muchos tipos de dosificadores es, por diversos motivos, a menudo deseable proporcionar una pieza dosificadora donde al menos una superficie exterior, una carcasa o una pieza dosificadora similar se fabrica de dos materiales plásticos similares o diferentes. Por ejemplo, es posible fabricar una sección de la pieza dosificadora transparente, con el fin de facilitar la comprobación del nivel de un producto consumible contenido dentro del dosificador. Una segunda sección se puede hacer opaca para ocultar un mecanismo de dosificación, para permitir el seguimiento del nivel de llenado y proporcionar un dosificador con un aspecto estéticamente agradable.

Cuando se fabrica una pieza dosificadora de este tipo, el primer componente se moldea normalmente por inyección en un primer molde y se transfiere a un segundo molde para unirse mediante un componente posteriormente inyectado. Una pieza dosificadora fabricada de esta manera puede tener problemas con la distorsión de al menos el primer componente, así como con la costura, en particular, en o cerca de las regiones de los bordes laterales. Las piezas componentes se unen normalmente de extremo a extremo, e incluso con refuerzos locales, la costura puede carecer de suficiente resistencia para soportar las fuerzas que puede esperar soportar. Por ejemplo, la pieza frontal del dosificador se puede exponer a una carga puntual accidental o intencionada, tal como una fuerza de impacto causada por un objeto o una persona que golpea el dosificador. Una costura débil puede hacer que la pieza dosificadora que compone la cubierta se agriete a lo largo de al menos pieza de la superficie frontal, lo que requiere que la pieza dosificadora se reemplace.

Diversos métodos para la fabricación de productos moldeados por inyección se conocen a partir de diversos documentos de la técnica anterior. Por ejemplo, el documento US 5.465.856 A divulga un recipiente constituido por componentes de plástico moldeados por inyección, en el que los componentes tienen la propiedad de permitir que partículas discretas de los mismos se unan firmemente entre sí bajo la acción del calor y la presión. El documento US 2005/067084 A1 divulga un artículo termoplástico producido por soldadura o moldeo por inyección. Johannaber/Michaeli "Handbuch Spritzgiessen, 6-Sonderverfahren der Spritzgiesstechnologie", Carl Hanser Verlag, Munich, DE, es un manual sobre moldeo por inyección. Las páginas seleccionadas de este manual hacen referencia a métodos para el sobremoldeo. El documento WO 98/02361 se refiere a un proceso de sobremoldeo conocido, en el que un primer componente (una preforma) se inyecta en un primer molde. La preforma se transfiere a continuación a un segundo molde, en el que se inyecta un segundo material y se sobremoldea sobre la preforma para formar un producto acabado, en el que los materiales se unen a lo largo de una costura circular continua.

El objeto de la invención es proporcionar una pieza dosificadora mejorada, con el fin de resolver los problemas anteriores relacionados con la distorsión de la pieza dosificadora y la resistencia de la costura.

**Divulgación de la invención**

Los problemas anteriores han sido resueltos por una pieza dosificadora, tal como un dosificador entero o una pieza de un dosificador, de acuerdo con las reivindicaciones adjuntas.

La invención se refiere a piezas dosificadoras, en particular dosificadores o piezas para dosificadores de materiales consumibles en restaurantes, aseos o similares. Los dosificadores de este tipo pueden estar destinados para rollos o pilas de papel u otros materiales de limpieza o para sustancias de lavado tales como crema de manos líquida, jabón u otros detergentes.

En el texto posterior, términos tales como frontal, posterior, interior y exterior se definen en relación con una superficie frontal o lateral exterior visible del dosificador propio o, en su caso, una superficie de una pieza dosificadora situada en un dosificador cuya superficie se orienta hacia el usuario. Además, el término "costura" se utiliza como un término general que define cualquier costura o junta adecuada para unir dos piezas componentes que comprenden material plástico en una sola pieza dosificadora. En general, la expresión "pieza dosificadora" se utiliza para designar tanto un dosificador completo, así como una pieza estructural de un dosificador. En este último caso, una pieza estructural puede comprender una cubierta exterior visible, o una porción de la misma, o una pieza estructural del dosificador situada dentro de una cubierta exterior. También, la expresión "pieza componente" se utiliza para denotar cada componente moldeado por inyección que se une con una o más piezas componentes para formar una pieza dosificadora.

La pieza dosificadora comprende al menos dos piezas componentes unidas cada una por una costura, comprendiendo dicha pieza dosificadora una primera pieza componente de plástico moldeada por inyección que tiene una primera superficie de contacto asociada, una segunda pieza componente de plástico moldeada por inyección que tiene una segunda superficie de contacto asociada, y una costura formada por dicha primera superficie de contacto y dicha segunda superficie de contacto durante el moldeo por inyección para unir dicha primera pieza componente y dicha segunda pieza componente para definir una pieza dosificadora, en donde la costura resultante tiene una resistencia al impacto igual o mayor que la resistencia de al menos una de dichas primera y segunda piezas componentes de plástico moldeadas adyacentes a la costura.

La invención se puede referir a una pieza dosificadora que comprende al menos dos piezas componentes cada una unida por una costura que tiene una serie de propiedades deseadas. La costura se puede disponer para extenderse desde un primer borde lateral hasta un segundo borde lateral de la pieza dosificadora. Cuando se hace referencia a una "pieza dosificadora" en el texto siguiente, esta expresión se refiere a un dosificador de una sola pieza o a una pieza interior, una cubierta exterior o una cubierta exterior de un dosificador de servilletas/toallitas de papel, rollos sin núcleo, vasos de plástico o de papel, jabón/crema líquida, o dosificadores similares. La pieza frontal, carcasa o cubierta pueden comprender dos piezas componentes fabricadas de los mismos o diferentes materiales de plástico en cualquier combinación deseada de forma opaca, semi-opaca, semitransparente o transparente. Las piezas componentes que constituyen la pieza dosificadora pueden tener también diferentes propiedades a nivel funcional, en las que las piezas componentes pueden comprender una tapa unida a un dispositivo de corte mediante un método descrito a continuación. Sin embargo, la invención no se limita a las piezas componentes visibles, puesto que una costura de acuerdo con la invención puede también ser adecuada para piezas dosificadoras montadas internamente en tales dosificadores.

Un método para la fabricación de la pieza dosificadora, método que no se reivindica actualmente, implica el uso de un solo molde y la producción de la pieza dosificadora utilizando un proceso de moldeo por inyección de dos componentes. El proceso de moldeo por inyección de dos componentes implica realizar una primera etapa de moldeo por inyección para producir al menos una primera pieza en dicho molde, retener la al menos una pieza en el molde, y realizar una segunda etapa de moldeo por inyección para producir al menos una segunda pieza en dicho molde y completar la pieza dosificadora. El molde se sitúa en una primera posición durante la primera etapa de inyección, y se mueve o se hace girar después a una segunda posición en la que se realiza la segunda etapa de inyección y el enfriamiento posterior. En su forma más simple, el método se utiliza para hacer una pieza dosificadora con una sola primera y segunda piezas. Una pieza dosificadora de este tipo puede comprender una primera pieza superior de un primer material, que es transparente, y una segunda pieza inferior de un segundo material, que es opaca.

Por ejemplo, una pieza dosificadora en forma de una cubierta frontal puede comprender una primera pieza transparente, que se extiende horizontalmente a través de una porción central de la pieza dosificadora, y segundas piezas superior e inferior opacas, o viceversa. Cuando la pieza dosificadora comprende más de una primera y una segunda piezas, todas las primeras piezas se moldean en la primera etapa de moldeo por inyección y todas las segundas piezas se moldean en la segunda etapa de moldeo por inyección. Por lo tanto la pieza dosificadora puede comprender al menos una costura, donde cada pieza componente se une a una pieza componente adyacente mediante una costura de acuerdo con la invención durante dicho proceso de moldeo por inyección.

Un primer borde de la al menos una primera pieza y un segundo borde inyectado de la al menos una segunda pieza se unen para formar dicha costura durante la segunda etapa de moldeo por inyección. Cada primer borde de la al menos una primera pieza se moldea para formar al menos un escalón en una dirección transversal al primer borde. El al menos un escalón se moldea preferentemente, pero no necesariamente, a lo largo de cada primer borde del primer al segundo borde lateral de la primera pieza componente.

Para cada primera pieza, el al menos un escalón se puede moldear para formar una primera superficie de contacto en ángulos rectos con respecto a una superficie interior o exterior de la pieza dosificadora, y una segunda superficie de contacto que se extiende hacia el primer borde. Por lo tanto, la segunda superficie de contacto se dispone para extenderse entre las superficies interior y exterior tanto en la dirección transversal como en la dirección longitudinal de la costura. La segunda superficie de contacto se puede moldear para formar medios de más contacto en relieve a lo largo de la longitud de la costura, preferentemente a lo largo de toda la longitud de la costura. Los medios de más contacto en relieve se derretirán al entrar en contacto con el material inyectado durante la segunda etapa de moldeo por inyección.

En este contexto, la dirección longitudinal de la costura se define como la dirección del borde frontal de la pieza componente respectiva donde se unen por la costura, o la dirección general del borde frontal si el borde no es lineal. La dirección transversal de la costura en una ubicación particular se define como la dirección en ángulos rectos con respecto a dicho borde frontal en el plano de la pieza dosificadora en dicha ubicación.

Cada primer borde de la primera pieza componente se puede moldear por inyección para formar al menos dos escalones. Esto se puede conseguir mediante el moldeo del primer borde para formar una tercera superficie de contacto en ángulos rectos con respecto a una superficie exterior o una interior de la pieza dosificadora. Por ejemplo,

en su forma más simple, la costura puede comprender una primera superficie de contacto en ángulos rectos con respecto a una superficie exterior de la pieza dosificadora, y una segunda superficie de contacto que se extiende hacia el primer borde. La costura se completa con una tercera superficie de contacto en ángulos rectos con respecto a una superficie interior de la pieza dosificadora.

5 De acuerdo con un ejemplo de la divulgación, el método implica moldear los medios de más contacto en relieve para formar al menos un escalón adicional en la segunda superficie de contacto, entre la primera y tercera superficies de contacto. La altura de los escalones se puede seleccionar en función del espesor de la pared del dosificador adyacente a la costura y se puede seleccionar, por ejemplo, en un intervalo de 0,05 a 3 mm. Los escalones tienen preferentemente, pero no necesariamente, una altura igual. Por ejemplo, en una costura que conecta una pieza transparente y una opaca, el primer escalón adyacente a la superficie exterior de la pieza dosificadora es preferentemente, pero no necesariamente, más grande que los escalones adicionales. Esto proporciona una línea distinta que separa las dos piezas y facilita el llenado del molde adyacente al borde de la primera pieza durante la segunda etapa de moldeo por inyección. Un material opaco que tiene un primer escalón más grueso adyacente a la costura evitará también que esta porción de la pieza dosificadora se vuelva parcialmente transparente. Por ejemplo, una pared del dosificador puede tener un espesor total constante de 1-6 mm, preferentemente de 2,5-4,5 mm, adyacente a la costura. Un primer escalón proporcionado adyacente a la superficie exterior y un primer escalón proporcionado adyacente a la superficie interior pueden cada uno tener una altura de 0,2-1 mm. Este primer y segundo escalones se pueden separar por una serie de escalones adicionales intermedios con una altura de 0,05-1 mm. Los escalones intermedios tienen preferentemente, pero no necesariamente de la misma altura. La separación entre cada escalón adyacente puede ser una distancia igual o superior a la altura del más pequeño de dichos escalones. Cada esquina de los dichos escalones adicionales se fundirá durante la segunda etapa de moldeo por inyección.

25 Los escalones se pueden extender continua o intermitentemente a lo largo de toda la longitud longitudinal de la costura. Si los escalones se disponen intermitentemente, entonces la suma de todas las secciones intermitentes provistas de escalones debe tener una longitud total de no menos de la mitad de la longitud de la costura. La separación entre las secciones escalonadas adyacentes puede ser constante o variable. Preferentemente, las secciones escalonadas deben coincidir con las secciones no planas de la costura, tales como las esquinas, de las secciones que pueden estar sujetas a cargas de impacto.

30 De acuerdo con un ejemplo alternativo de la divulgación, el método implica moldear dichos medios de más contacto en relieve para formar al menos una proyección adecuada.

35 Similar al ejemplo anterior, cada primer borde de la primera pieza componente se puede moldear por inyección para formar al menos dos escalones. La costura puede comprender una primera superficie de contacto en ángulos rectos con respecto a una superficie exterior de la pieza dosificadora, y una segunda superficie de contacto que se extiende hacia el primer borde. La costura se completa con una tercera superficie de contacto en ángulos rectos con respecto a una superficie interior de la pieza dosificadora. En este ejemplo, la altura de la primera y tercera superficies de contacto puede ser igual o aproximadamente igual a la mitad del espesor de la pared del dosificador adyacente a la costura. Los medios de más contacto en relieve pueden formar al menos una proyección a lo largo de la longitud de la costura, tal como una o más proyecciones planas que se extienden en ángulos rectos hacia fuera de la segunda superficie de contacto a lo largo de la longitud de la costura.

45 Como alternativa, los medios de más contacto en relieve pueden formar múltiples proyecciones individuales en al menos una línea regular o irregular a lo largo de la longitud de la costura. Las proyecciones se pueden distribuir también uniforme o intermitentemente sobre toda la segunda superficie de contacto, en la que una mayor concentración de las proyecciones se proporciona a lo largo de las porciones de la costura sometidas a fuerzas relativamente grandes durante un impacto. Estas proyecciones pueden tener forma de columnas circulares, rectangulares o triangulares, o como proyecciones semiesféricas, cónicas, piramidales o en forma de V. Las proyecciones pueden tener una altura de hasta aproximadamente la mitad de la altura de primer escalón, o la primera superficie de contacto. La dimensión de la sección transversal más grande de una proyección, medida en la base de una proyección de este tipo en el plano de la segunda superficie de contacto, puede ser de hasta dos veces su altura.

55 Las proyecciones se pueden extender continua o intermitentemente a lo largo de toda la longitud longitudinal de la costura. Si las proyecciones se disponen intermitentemente, entonces la suma de todas las secciones intermitentes provistas de proyecciones debe tener una longitud total de no menos de la mitad de la longitud de la costura. La separación entre las secciones adyacentes provistas de proyecciones puede ser constante o variable. Preferentemente, las secciones provistas de proyecciones deberían coincidir con las secciones no planas de la costura, tales como las esquinas, de las secciones que pueden estar sujetas a cargas de impacto.

60 De acuerdo con un ejemplo adicional de la divulgación, el método implica moldear los medios de más contacto en relieve para formar rebordes extendidos. Similar al ejemplo alternativo anterior, cada primer borde de la primera pieza componente se puede moldear por inyección para formar al menos dos escalones de igual altura. En este ejemplo, la altura de la primera y tercera superficies de contacto puede ser igual o aproximadamente igual a la mitad del espesor de la pared del dosificador adyacente a la costura. Los medios de más contacto en relieve pueden formar al menos un reborde a lo largo de la longitud de la costura. Un reborde de este tipo puede tener una sección transversal en

forma de V en la dirección transversal de la costura. Como alternativa, se pueden proporcionar múltiples rebordes paralelos con una sección transversal en forma de V.

Los rebordes se pueden extender continua o intermitentemente a lo largo de toda la longitud longitudinal de la costura. Si los rebordes se disponen intermitentemente, entonces la suma de todas las secciones intermitentes provistas de rebordes debe tener una longitud total de no menos de la mitad de la longitud de la costura. La separación entre las secciones adyacentes provistas de rebordes puede ser constante o variable. Preferentemente, las secciones provistas de rebordes deben coincidir con las secciones no planas de la costura, tales como las esquinas, de las secciones que pueden estar sujetas a cargas de impacto.

En los ejemplos anteriores, la al menos una proyección o reborde puede tener una altura de hasta la mitad del espesor de la primera superficie de contacto, medida desde la base de la proyección hasta la superficie exterior de la pieza dosificadora terminada en una dirección en ángulos rectos con respecto a dicha superficie exterior. Las proyecciones pueden tener la misma o diferentes alturas.

La costura descrita en todos los ejemplos anteriores puede tener una anchura transversal que se extiende una distancia de hasta 5 veces el espesor de la más fina de la primera y segunda piezas, en una dirección transversal a la dirección de la costura entre las piezas componentes en el plano de dichas piezas componentes.

Si la primera pieza comprende un material transparente, los escalones se forman para reducir el espesor de cada primer borde hacia la superficie interior de la primera pieza. La segunda pieza puede comprender un material opaco y el borde opuesto de la segunda pieza se puede utilizar para ocultar los medios de más contacto en relieve de la costura entre las piezas componentes. De acuerdo con un ejemplo, la primera y segunda piezas pueden tener el mismo espesor en ambos lados y a través de la costura. De acuerdo con un ejemplo adicional, el espesor de pared de la primera pieza se puede aumentar gradualmente en la dirección del borde de la primera pieza adyacente a la costura.

Con el fin de lograr una resistencia deseada cada esquina de dichos escalones, o cada proyección, se dispone para fundirse durante la segunda etapa de moldeo por inyección. Se ha encontrado que al proporcionar escalones formados por esquinas sustancialmente en ángulos rectos a lo largo de toda la longitud de la costura, se consigue la formación de una costura homogénea, fuerte. Cuando el material fundido inyectado durante la segunda etapa de moldeo por inyección alcanza el borde solidificado de la primera pieza, las esquinas o proyecciones facilitan la fusión entre sí de la primera y segunda piezas. Con el fin de asegurar esto, la temperatura del material a inyectar y/o la temperatura de uno o ambos moldes se pueden controlar para lograr el resultado deseado. Por ejemplo, la temperatura del material inyectado al menos durante la segunda etapa de moldeo por inyección se puede seleccionar por encima de la temperatura de inyección recomendada para el material particular. A medida que el segundo material se hace fluir a través del molde hacia la primera pieza, su temperatura se reducirá gradualmente. Sin embargo, puesto que la temperatura inicial al comienzo de la inyección es mayor de lo normal, la temperatura del segundo material fundido será todavía suficiente para fundir el borde de la primera pieza solidificada. La temperatura de la primera pieza se puede controlar mediante el ajuste del enfriamiento del molde. La primera pieza se retiene en el molde después de la primera etapa de moldeo por inyección, a fin de mantener la forma de la primera pieza a medida que comienza a enfriarse y para mantener la primera pieza a una temperatura elevada hasta que la segunda etapa de moldeo por inyección se haya completado. La pieza dosificadora terminada se puede enfriar después y retirarse del molde.

En combinación con una selección de materiales de resina compatibles y temperaturas de inyección adecuadas para el primer y segundo materiales, una costura como se ha descrito anteriormente tendrá una resistencia al impacto mejorada en comparación con las costuras de la técnica anterior fabricadas por los métodos convencionales. La resistencia al impacto se puede definir como la energía requerida para fracturar una muestra sometida a una carga de impacto, como en una prueba de impacto. Los términos alternativos son energía de impacto, valor de impacto, resistencia al impacto y absorción de energía.

La invención puede referirse a una pieza dosificadora fabricada mediante el método que se ha descrito anteriormente. La pieza dosificadora comprende al menos dos piezas unidas por una costura que se extiende desde un primer borde lateral hasta un segundo borde lateral de la pieza dosificadora. La costura que une las respectivas primera y segunda piezas tiene una resistencia al impacto al menos igual a la de cualquiera de la primera y segunda piezas adyacentes a la costura. En la práctica, esto significa que cuando se somete a un impacto en el área general de la costura, la pieza dosificadora primero se fracturará en un lado de o en paralelo con la costura, pero no en o a lo largo de la propia costura.

La invención puede referirse también a una pieza componente de una pieza dosificadora fabricada con dicho método. La pieza componente es un producto intermedio dispuesto para fabricarse durante una primera etapa de moldeo por inyección, en la que un primer borde de la al menos una primera pieza comprende una serie de escalones distintos. Estos escalones se han descrito en el texto anterior.

Un objeto de la invención es proporcionar un dosificador que comprende una pieza de dos o más componentes moldeados por inyección unidos por una costura que tiene una resistencia predeterminada. Esto se puede lograr con una pieza dosificadora que comprende una primera pieza componente de plástico moldeada por inyección que tiene

una primera superficie de acoplamiento asociada; una segunda pieza componente de plástico moldeada por inyección que tiene una segunda superficie de acoplamiento asociada; y una costura formada por dicha primera superficie de acoplamiento y dicha segunda superficie de acoplamiento durante el moldeo por inyección para unir dicha primera pieza componente y dicha segunda pieza componente para definir una pieza dosificadora. La resistencia al impacto de la costura resultante es igual o superior a la resistencia de al menos una de dichas primera y segunda piezas componentes de plástico moldeadas por inyección.

La primera superficie de acoplamiento y dicha superficie segunda de acoplamiento son generalmente no planas, en que la costura se extiende desde un primer borde lateral en una primera pared lateral de la pieza dosificadora, a través de al menos pieza de la superficie frontal, y hasta un segundo borde lateral en una segunda pared lateral de la pieza dosificadora.

Con el fin de lograr la resistencia deseada, la pieza dosificadora se debe moldear por inyección utilizando materiales que tienen propiedades adecuadas para este fin. De acuerdo con la invención, cada una de dicha primera pieza componente y dicha segunda pieza componente se selecciona del grupo de material plástico de estireno acrilonitrilo butadieno (ABS) o la primera pieza componente es un material plástico de ABS y dicha segunda pieza componente es un material plástico de metacrilato de metilo-ABS (MABS). Dependiendo de las propiedades o del uso deseado de la pieza dosificadora, la primera pieza componente puede ser un material plástico de ABS opaco, y la segunda pieza componente puede ser un material plástico de MABS transparente. El espesor en sección transversal de la pieza dosificadora en dicha costura puede ser entre 1 y 6 mm, preferentemente entre 2,5 y 4,5 mm.

Como se ha indicado anteriormente, la primera y segunda piezas componentes de plástico se pueden moldear a partir del grupo seleccionado de material plástico de ABS.

Similar a los materiales plásticos ABS/MABS, dicho material plástico de policarbonato puede ser transparente u opaco.

La resistencia de la pieza dosificadora a través de la costura debe ser tal que, en la flexión, la costura tenga una carga máxima de al menos 35 MPa, preferentemente más de 40 MPa, lo más preferentemente más de 50 MPa. Una comparación entre una serie de costuras de acuerdo con la invención y una costura convencional se describirá en detalle a continuación. De acuerdo con la invención, una sección transversal de la costura puede comprender al menos un escalón o proyección a lo largo de la longitud de la costura, como se ha descrito anteriormente.

La pieza dosificadora puede comprender dos o más componentes moldeados por inyección unidos por una costura continua que se puede extender desde un lado de la pieza dosificadora hasta el otro. Esto se puede lograr con una pieza dosificadora que comprende una primera pieza componente de plástico moldeada por inyección con una primera superficie de acoplamiento asociada; una segunda pieza componente de plástico moldeada por inyección con una segunda superficie de acoplamiento asociada; una costura formada por dicha primera superficie de acoplamiento y dicha segunda superficie de acoplamiento durante el moldeo por inyección para la unión de dicha primera pieza componente y dicha segunda pieza componente para definir una pieza dosificadora, y la pieza dosificadora que comprende una superficie frontal, una primera y una segunda superficies laterales, teniendo cada una un borde opuesto a la superficie frontal. La costura resultante se dispone para extenderse desde el borde asociado con la primera superficie lateral hasta el borde asociado con la segunda superficie lateral de la pieza dosificadora. En este caso, la primera superficie de acoplamiento y la segunda superficie de acoplamiento son generalmente no planas.

Con el fin de lograr una costura no plana que conecta dos componentes desde un primer borde libre hasta un segundo borde libre, la pieza dosificadora se debe moldear por inyección utilizando materiales que tienen propiedades adecuadas para este fin. Además de la resistencia de la costura, es deseable utilizar materiales que no se rompan cuando se someten a un impacto en o cerca de la costura.

De acuerdo con un ejemplo, cada uno de dicha primera pieza componente y dicha segunda pieza componente se selecciona del grupo de material plástico de estireno acrilonitrilo butadieno (ABS). De acuerdo con un segundo ejemplo, la primera pieza componente es un material plástico de ABS y dicha segunda pieza componente es un material plástico de metacrilato de metilo-ABS (MABS). Dependiendo de las propiedades o del uso deseado de la pieza dosificadora, la primera pieza componente puede ser un material plástico de ABS opaco, y la segunda pieza componente puede ser un material plástico de MABS transparente. El espesor en sección transversal de la pieza dosificadora en dicha costura puede ser entre 1 y 6 mm, preferentemente entre 2,5 y 4,5 mm.

La costura debe ser capaz de soportar un impacto de al menos 10 Julios, pero preferentemente de 15 Julios sin agrietarse en sus bordes libres o a lo largo de las áreas no planas. Un método adecuado para probar las costuras de acuerdo con la invención, así como las costuras convencionales se describirá en detalle a continuación. De acuerdo con un ejemplo, una sección transversal de la costura puede comprender al menos un escalón a lo largo de toda la longitud de la costura.

La pieza dosificadora comprende además dos o más componentes moldeados por inyección unidos por una costura conformada para proporcionar una fuerza de impacto predeterminada. Esto se puede lograr con una pieza dosificadora que comprende al menos una primera pieza componente de plástico moldeada por inyección con una primera

superficie de acoplamiento asociada; al menos una segunda pieza componente de plástico moldeada por inyección con una segunda superficie de acoplamiento asociado; una costura formada por dicha primera superficie de acoplamiento y dicha segunda superficie de contacto durante el moldeo por inyección para unir dicha primera pieza componente y dicha segunda pieza componente para definir una pieza dosificadora. Una sección transversal de la costura puede comprender una superficie de contacto intermedia entre una superficie interior y una exterior de la pieza dosificadora.

La invención puede referirse a una pieza dosificadora que comprende al menos dos piezas unidas por una costura que se extiende desde un primer borde lateral, a través de una superficie frontal y hasta un segundo borde lateral de la pieza dosificadora. La pieza dosificadora puede comprender más de una primera y segunda piezas componentes, cada una inyectada durante una primera y segunda etapas de moldeo por inyección, respectivamente. Por lo tanto, cada primera pieza componente puede comprender una o dos superficies de contacto en función de la forma y/o el diseño de la pieza dosificadora.

Cada superficie de contacto se dispone para extenderse a lo largo de la longitud de la costura y al menos una superficie de contacto puede tener una extensión transversal de hasta 5 veces el espesor de al menos una de la primera o segunda pieza componente adyacente a la costura. Como alternativa, la superficie de contacto puede tener una extensión transversal de entre 3 y 5 veces el espesor de al menos una de la primera o segunda pieza componente adyacente a la costura. La extensión de la extensión transversal de la superficie de contacto se puede definir como la longitud total de la superposición entre la primera y segunda piezas de componentes en ángulos rectos con respecto a la costura paralela a la superficie exterior de la pieza dosificadora. Este al menos un componente es preferentemente la más fina de la primera y segunda piezas componentes. Como alternativa, también puede ser el componente que tenga un espesor constante que conduce a la costura, en la dirección transversal de la misma. La costura puede tener un espesor máximo igual o superior al de al menos una de la primera o segunda pieza componente adyacente a la costura. El espesor máximo puede ser de 1,2 a 1,5 veces el espesor de dichas piezas componentes.

Preferentemente, pero no necesariamente, la sección transversal de la costura comprende UN primer escalón adyacente y en ángulos sustancialmente rectos con respecto a la superficie exterior de la pieza dosificadora. El al menos un escalón se extiende a lo largo de cada primer borde desde el primer hasta el segundo bordes laterales. Cada al menos un escalón puede formar una primera superficie de contacto en ángulos rectos con respecto a una superficie interior o una exterior de la pieza dosificadora, y una segunda superficie de contacto que se extiende hacia el primer borde. El al menos un escalón se moldea preferentemente a lo largo de cada primer borde desde el primer hasta el segundo bordes laterales de la primera pieza componente.

Por lo tanto, la segunda superficie de contacto se dispone para extenderse entre las superficies interior y exterior tanto en la dirección transversal como en la dirección longitudinal de la costura. La segunda superficie de contacto se puede moldear para formar medios de más contacto en relieve a lo largo de la longitud de la costura, preferentemente a lo largo de toda la longitud de la costura. Los medios de más contacto en relieve se derretirán tras ponerse en contacto con el material inyectado durante la segunda etapa de moldeo por inyección.

Cada primer borde de la primera pieza componente se puede moldear por inyección para formar al menos dos escalones. Esto se puede conseguir mediante el moldeo del primer borde para formar una tercera superficie de contacto en ángulos rectos con respecto a una superficie exterior o una interior de la pieza dosificadora. Por ejemplo, en su forma más simple, la costura puede comprender una primera superficie de contacto en ángulos rectos con respecto a una superficie exterior de la pieza dosificadora, y una segunda superficie de contacto que se extiende hacia el primer borde. La costura se completa con una tercera superficie de contacto en ángulos rectos con respecto a una superficie interior de la pieza dosificadora.

De acuerdo con un ejemplo de la divulgación, el método implica moldear los medios de más contacto en relieve para formar al menos un escalón adicional en la segunda superficie de contacto, entre la primera y tercera superficies de contacto. La altura de los escalones se puede seleccionar en función del espesor de la pared del dosificador adyacente a la costura. Este espesor se mide preferentemente en ángulos rectos con respecto la superficie frontal de la más fina de las piezas componentes inmediatamente antes de la costura. La altura de los escalones adicionales se puede seleccionar, por ejemplo, en un intervalo de 0,05 a 2 mm. Los escalones tienen preferentemente, pero no necesariamente, una altura igual. Por ejemplo, en una costura que conecta una pieza transparente y una opaca, el primer escalón adyacente a la superficie exterior de la pieza dosificadora es preferentemente, pero no necesariamente, más grande que los escalones adicionales. Esto proporciona una línea distinta que separa las dos piezas y facilita el llenado del molde adyacente al borde de la primera pieza durante la segunda etapa de moldeo por inyección. Un material opaco que tiene un primer escalón más grueso adyacente a la costura evitará también que esta porción de la pieza dosificadora se vuelva parcialmente transparente. Por ejemplo, una pared del dosificador puede tener un espesor total constante de 1-6 mm, preferentemente de 2,5-4,5 mm, adyacente a la costura. Un primer escalón proporcionado adyacente a la superficie exterior y un primer escalón proporcionado adyacente a la superficie interior pueden cada uno tener una altura de 0,2-1 mm. Este primer y segundo escalones se pueden separar por una serie de escalones adicionales intermedios con una altura de 0,05-1 mm. Los escalones intermedios tienen preferentemente, pero no necesariamente de la misma altura. La separación entre cada escalón adyacente puede ser una distancia igual o superior a la altura del más pequeño de dichos escalones. Cada esquina de los dichos escalones adicionales se

fundirá durante la segunda etapa de moldeo por inyección.

De acuerdo con un ejemplo alternativo de la divulgación, el método implica moldear los medios de más contacto en relieve para formar al menos una proyección adecuada.

5 Similar al ejemplo anterior, cada primer borde de la primera pieza componente se puede moldear por inyección para formar al menos dos escalones. Los medios de más contacto en relieve pueden formar al menos una proyección a lo largo de la longitud de la costura, tal como una o más proyecciones planas que se extienden en ángulos rectos con respecto a la segunda superficie de contacto a lo largo de la longitud de la costura.

10 Como alternativa, los medios de más contacto en relieve pueden formar múltiples proyecciones individuales en al menos una línea regular o irregular a lo largo de la longitud de la costura. Las proyecciones se pueden distribuir también uniforme sobre toda la segunda superficie de contacto. Estas proyecciones pueden tener forma de columnas circulares, rectangulares o triangulares, o como proyecciones semiesféricas, cónicas, piramidales o en forma de V.

15 De acuerdo con un ejemplo adicional de la divulgación, el método implica moldear los medios de más contacto en relieve para formar rebordes extendidos. Similar al ejemplo anterior, cada primer borde de la primera pieza componente se puede moldear por inyección para formar al menos dos escalones. Los medios de más contacto en relieve pueden formar al menos un reborde a lo largo de la longitud de la costura. Un reborde de este tipo puede tener una sección transversal en forma de V en la dirección transversal de la costura.

Como alternativa, se pueden proporcionar múltiples rebordes paralelos con una sección transversal en forma de V.

25 En los ejemplos anteriores, la al menos una proyección o reborde puede tener una altura de hasta la mitad del espesor de la primera superficie de contacto, medida desde la base de la proyección hasta la superficie exterior de la pieza dosificadora terminada en una dirección en ángulos rectos con respecto a dicha superficie exterior. Las proyecciones pueden tener la misma o diferentes alturas.

30 La costura descrita en todos los ejemplos anteriores puede tener una anchura transversal que se extiende una distancia de hasta 5 veces el espesor de la más fina de la primera y segunda piezas, en una dirección transversal a la dirección de la costura entre las piezas componentes en el plano de dichas piezas componentes.

35 Si la primera pieza comprende un material transparente, los escalones se forman para reducir el espesor de cada primer borde hacia la superficie interior de la primera pieza. La segunda pieza puede comprender un material opaco y el borde opuesto de la segunda pieza se puede utilizar para ocultar los medios de más contacto en relieve de la costura entre las piezas componentes. De acuerdo con un ejemplo, la primera y segunda piezas pueden tener el mismo espesor en ambos lados y a través de la costura. De acuerdo con un ejemplo adicional, el espesor de pared de la primera pieza se puede aumentar gradualmente en la dirección del borde de la primera pieza adyacente a la costura.

40 De acuerdo con un ejemplo adicional, el espesor de la primera pieza componente se puede disponer para aumentar gradualmente en una dirección transversal hacia la costura. El espesor máximo de la costura puede ser de hasta 1,5 veces el espesor de la segunda pieza componente adyacente a la costura. Un extremo frontal de la primera pieza componente se dispone para extenderse más allá de la costura en la dirección transversal de dicha costura. Posteriormente, el extremo frontal de la primera pieza componente puede comprender un labio que se extiende hacia una superficie interior de la segunda pieza componente. De esta manera la longitud total de la superficie de contacto como se define arriba, se puede extender. Este labio puede estar adecuadamente redondeado o en ángulo hacia dicha superficie interior.

50 Una pieza dosificadora como la descrita anteriormente puede comprender una primera y una segunda piezas componentes, cada una teniendo una superficie frontal, y una primera y una segunda superficies laterales, cada una teniendo un borde orientad lejos de la superficie frontal común. Una costura de acuerdo con la invención se puede disponer para extenderse desde el borde asociado con la primera superficie lateral hasta el borde asociado con la segunda superficie lateral.

55 **Breve descripción de los dibujos**

60 La invención se describirá en detalle con referencia a las Figuras adjuntas. Se debe entender que los dibujos están diseñados únicamente con el fin de ilustrar y no pretenden ser una definición de los límites de la invención, para los que se debe hacer referencia a las reivindicaciones adjuntas. Se debe entender además que los dibujos no están necesariamente dibujados a escala y que, a menos que se indique lo contrario, pretenden meramente ilustrar esquemáticamente las estructuras y procedimientos descritos la presente memoria.

Las Figuras 1A-B muestran una ilustración esquemática de una disposición para realizar un proceso de moldeo para la fabricación de una pieza dosificadora de acuerdo con la invención;

- La Figura 2 muestra una ilustración esquemática de una pieza dosificadora fabricada mediante el proceso de acuerdo con la invención;
- La Figura 3 muestra una ilustración esquemática de una costura de la técnica anterior;
- Las Figuras 4A-D muestran una ilustración esquemática de las secciones transversales a través de una serie de costuras alternativas, de acuerdo con la invención;
- La Figura 5 muestra una vista ampliada de la costura de la Figura 4A;
- La Figura 6 muestra una sección esquemática a escala ampliada de una primera pieza dosificadora provista de múltiples escalones de acuerdo con un primer ejemplo;
- La Figura 7 muestra una sección esquemática a escala ampliada de una primera pieza dosificadora provista de proyecciones de acuerdo con un segundo ejemplo;
- La Figura 8 muestra una sección esquemática a escala ampliada de una primera pieza dosificadora provista de un reborde de acuerdo con un tercer ejemplo;
- La Figura 9 muestra una sección esquemática a escala ampliada de una primera pieza dosificadora provista de rebordes intermitentes de acuerdo con un cuarto ejemplo;
- La Figura 10 muestra una ilustración esquemática de una pieza dosificadora provista de rebordes intermitentes como se muestra en la Figura 9;
- La Figura 11 muestra una ilustración esquemática de una pieza dosificadora provista de un borde escalonado como se muestra en la Figura 6;
- Las Figuras 12A-C muestran ilustraciones de secciones transversales a través de una serie de costuras de acuerdo con la invención;
- La Figura 13 muestra un primer ejemplo de un dosificador que comprende una pieza dosificadora de acuerdo con la invención;
- La Figura 14 muestra un segundo ejemplo de un dosificador que comprende una pieza dosificadora de acuerdo con la invención.
- La Figura 15 muestra un tercer ejemplo de un dosificador que comprende una pieza dosificadora de acuerdo con la invención;
- La Figura 16 muestra un cuarto ejemplo de un dosificador que comprende una pieza dosificadora de acuerdo con la invención.

### Realizaciones de la invención

5 Las Figuras 1A y 1 B muestran una ilustración esquemática de una disposición para realizar un proceso de moldeo por inyección de dos componentes para la fabricación de una pieza dosificadora de acuerdo con la invención.

En este ejemplo, el proceso utiliza dos unidades de inyección 11, 12 y un molde giratorio M diseñado para la inyección secuencial de una sola pieza utilizando dos materiales diferentes. En el texto posterior, el proceso se describe para la inyección de un material transparente y uno opaco, pero es aplicable a cualquier combinación de materiales transparentes y/o de color. El molde M utilizado en este ejemplo es un molde de dos cavidades. El molde M se mantiene cerrado en una primera posición de cavidad que se muestra en la Figura 1A y se calienta a una temperatura de operación predeterminada. El primer material, que es por lo general el material que tiene la temperatura de inyección más alta, se inyecta desde la primera unidad de inyección 11 a través de un sistema de colada primario 13 en una primera cavidad 15 para formar un primer componente 17. En este ejemplo, el primer material es una resina transparente o translúcida. Durante la primera inyección, el volumen del molde a ser ocupado por el segundo material se aísla del sistema de colada primario. El molde se abre y una placa de núcleo se hace girar 180°, como se indica por la flecha A, en una segunda posición de cavidad que se muestra en la Figura 1B, donde después se cierra el molde. Un sistema de colada secundario 14 se conecta con el volumen a ser llenado y el segundo material se inyecta desde la segunda unidad de inyección 12 en una segunda cavidad 16 para formar un segundo componente 18. En este ejemplo, el segundo material es una resina opaca. Después de un enfriamiento suficiente de la pieza dosificadora inyectada 17, 18, el molde se abre y la pieza dosificadora se expulsa.

La Figura 2 muestra una ilustración esquemática de una pieza dosificadora 20 fabricada por el proceso anterior. La pieza dosificadora 20 se compone de las dos piezas componentes 17, 18 inyectadas durante el proceso que se

muestra en las Figuras 1A-B. Dichas piezas componentes 17, 18 se unen a lo largo de una costura 21, que discurre desde un borde lateral 22 hasta un segundo borde lateral 23 de la pieza dosificadora 20. La Figura 2 indica además la ubicación de compuerta 24 del sistema de colada primario 13 y la ubicación de compuerta correspondiente 25 del sistema de colada secundario 14.

5 Un factor a considerar durante el proceso es la temperatura de fusión relativa de los dos materiales. Como se ha indicado anteriormente el material que tiene la temperatura de inyección más alta por lo general se inyecta primero. Con el fin de asegurar que la temperatura del segundo material es suficiente para al menos fundir parcialmente un borde cooperante del primer material, la temperatura de inyección del segundo material se puede aumentar. La mayor  
10 temperatura puede ser más alta que la temperatura de inyección recomendada por el fabricante, pero no superior a la temperatura de degradación del material.

En el ejemplo anterior, el primer material era una resina transparente que se probó a dos temperaturas de inyección diferentes. El segundo material era una resina opaca inyectada a la misma temperatura en ambas pruebas. Estas  
15 pruebas se describen con más detalle a continuación.

Otros factores son la temperatura de la pared del molde, la velocidad de inyección, el tiempo de retardo entre las inyecciones, y la temperatura de la pieza componente inyectada. Por ejemplo, la temperatura de la pared del molde se controla para mantener la primera pieza componente a una temperatura deseada durante el giro de la primera  
20 componente a la segunda posición de inyección. De esta manera, el borde del primer componente no hará que el segundo material inyectado se enfríe antes de que los bordes cooperantes se hayan fundido juntos. La temperatura de los dos componentes se puede mantener también durante inyecciones consecutivas con el fin de minimizar la distorsión de la pieza dosificadora durante el enfriamiento posterior de toda la pieza dosificadora. Puesto que cada puesto de inyección se suministra por una unidad de inyección independiente, las velocidades y presiones de inyección se pueden controlar con precisión y adaptarse para cada material que se inyecta.  
25

Además del diseño de la herramienta, las consideraciones adicionales son el espesor de pared del componente inyectado, la estructura superficial de la pieza del sistema de colada primario para evitar problemas de ventilación, la superficie de la herramienta y la temperatura para el desmoldeo, la ubicación de compuerta para una adhesión óptima  
30 entre las piezas componentes en dependencia de la trayectoria de flujo, y cómo se desmoldará la pieza, haciendo que se aplique una fuerza al área de adhesión entre las piezas componentes.

Con el fin de aumentar la adhesión entre los bordes de contacto de los dos materiales, la costura se ha proporcionado con una configuración particular. Una costura de la técnica anterior, como se muestra en la Figura 3, fabricada uniendo los dos mismos materiales se utilizó como una muestra de referencia. La muestra de la técnica anterior se sometió a una prueba comparativa utilizando muestras que comprendían una serie de costuras alternativas de acuerdo con la invención y una muestra que comprendía una longitud de un material opaco homogéneo que tiene el mismo espesor que la muestra de referencia. Las costuras de acuerdo con la invención se muestran en las Figuras 4A-4D. La prueba se describe con más detalle a continuación.  
35

La Figura 3 muestra una ilustración esquemática de una costura de la técnica anterior entre una primera pieza componente transparente 31 y una segunda pieza componente opaca 32. La primera y segunda piezas componentes 31, 32 tienen el mismo espesor de pared y se unen de extremo a extremo mediante una costura recta, plana 33.  
40

Las Figuras 4A-D muestran una ilustración esquemática de las secciones transversales a través de una serie de costuras alternativas de acuerdo con la invención. La Figura 4A muestra una primera pieza componente transparente 41a y una segunda pieza componente opaca 42a. La primera y segunda piezas componentes 41a, 42a tienen el mismo espesor de pared de 3 mm y se unen de extremo a extremo mediante una costura 43a que comprende una serie de escalones. La costura se extiende a lo largo de una distancia de 2,5 veces el espesor de la segunda pieza componente 42a, en una dirección transversal a la dirección de la costura 43a entre las piezas componentes. Las superficies frontales de las piezas componentes unidas respectivas están totalmente a ras entre sí a lo largo de la costura. En la región de la costura, el borde de ataque de la segunda pieza componente 42a se dispone para solapar la primera pieza componente 41a con el fin de ocultar la costura 43a. La costura 43a se describirá en más detalle a continuación (véase Figura 5). En las Figuras 4A-D, los escalones se muestran como escalones distintos con esquinas en ángulos rectos para mayor claridad. Sin embargo, en la costura terminada entre dos componentes moldeados por inyección, al menos las esquinas de las superficies de contacto se han fundido para formar una costura fundida. Con el fin de lograr una resistencia deseada cada esquina de dichos escalones se dispone para fundirse durante la segunda etapa de moldeo por inyección. Se ha encontrado que al proporcionar escalones formados por las esquinas en ángulo sustancialmente recto a lo largo de toda la longitud de la costura, se consigue la formación de una costura homogénea, fuerte. Cuando el material fundido inyectado durante la segunda etapa de inyección alcanza el borde solidificado de la primera pieza, las esquinas facilitan la fusión entre la primera y segunda piezas. Con el fin de asegurar esto, la temperatura del material a inyectar y/o la temperatura del molde se pueden controlar para lograr el resultado deseado.  
45  
50  
55  
60

La Figura 4B muestra una primera pieza componente transparente 41b y una segunda pieza componente opaca 42b. La primera y segunda piezas componentes 41b, 42b se unen de extremo a extremo mediante una costura 43b que comprende una serie de escalones. La costura se extiende una distancia de 2,5 veces el espesor de la segunda pieza  
65

componente 42b, en una dirección transversal a la dirección de la costura 43b entre las piezas componentes. La primera pieza componente 41b tiene un espesor de pared que se dispone para aumentar en la dirección de la segunda pieza componente 42b. Con el fin de evitar un aumento visible de la primera componente transparente 41b, el espesor de pared se incrementa gradualmente de 3 mm a 4 mm a una distancia de 65 mm desde el borde frontal del primer componente 41b. El espesor de pared incrementado se encuentra en la superficie interior, o posterior, de la primera pieza componente 41b. La segunda pieza componente 42b tiene un espesor de pared constante de 3 mm. Las superficies frontales de las piezas componentes unidas respectivas están totalmente a ras entre sí a lo largo de la costura. En la región de la costura, un borde de ataque de la primera pieza componente 41b está provisto de un labio 44b dispuesto para solapar la segunda pieza componente 42b con el fin de reforzar y ocultar la costura 43b. La extensión de la superposición en la dirección transversal de la costura es de hasta el espesor de la pieza dosificadora. El espesor del labio 44b se reduce gradualmente a cero, por ejemplo, por una sección redondeada que se muestra en la Figura 4B. La pieza de la pared que tiene un espesor mayor se extiende más allá del extremo de la pieza escalonada 43b de la costura y se redondea después hacia la superficie interior de la segunda pieza componente 42b.

La Figura 4C muestra una primera pieza componente transparente 41c y una segunda pieza componente opaca 42c. La primera y segunda piezas componentes 41c, 42c se unen de extremo a extremo mediante una costura 43c que comprende una serie de escalones. La costura se extiende una distancia de 2,5 veces el espesor de la segunda pieza componente 42c, en una dirección transversal a la dirección de la costura 43c entre las piezas componentes. La primera pieza componente 41c tiene un espesor de pared que se dispone para aumentar en la dirección de la segunda pieza componente 42c. Con el fin de reducir un aumento visible del primer componente transparente 41c, el espesor de pared se incrementa gradualmente en dicha dirección transversal. El espesor de pared se incrementa de 3 mm a 4 mm a una distancia de 15 mm desde el borde frontal del primer componente 41c. El segundo componente 42c tiene un espesor de pared constante de 3 mm. Las superficies frontales de las piezas componentes unidas respectivas están totalmente a ras entre sí a lo largo de la costura. En la región de la costura, un borde de ataque de la primera pieza componente 41c está provisto de un labio 44c dispuesto para solapar la segunda pieza componente 42c con el fin de reforzar y ocultar la costura 43c. La extensión de la superposición en la dirección transversal de la costura es de hasta el espesor de la pieza dosificadora. El espesor del labio 44c se reduce gradualmente a cero, por ejemplo, por una sección redondeada que se muestra en la Figura 4C. La pared que tiene un espesor mayor se extiende más allá del extremo de la porción escalonada de la costura 43c y se redondea después hacia la superficie interior de la segunda pieza componente 42c.

La Figura 4D muestra una primera pieza componente transparente 41d y una segunda pieza componente opaca 42d. La primera y segunda piezas componentes 41d, 42d se unen de extremo a extremo mediante una costura 43d que comprende una serie de escalones. La costura se extiende una distancia de 2,5 veces el espesor de la segunda pieza componente 42d, en una dirección transversal a la dirección de la costura 43d entre las piezas componentes. El primer componente 41d tiene un espesor de pared que se dispone para aumentar en la dirección de la segunda pieza componente 42d. Con el fin de evitar un aumento visible del primer componente transparente 41d, el espesor de pared se aumenta gradualmente y en paralelo al ángulo de la costura en la dirección transversal mencionada. El espesor de pared se incrementa de 3 mm a 4 mm desde una posición en la superficie interior inmediatamente enfrente del borde de ataque de la segunda pieza componente 42d donde se pone en contacto con el primer componente 41d. El segundo componente 42d tiene un espesor de pared constante de 3 mm. Las superficies frontales de las piezas componentes unidas respectivas están totalmente a ras entre sí a lo largo de la costura. En la región de la costura, un borde de ataque de la primera pieza componente 41d está provisto de un labio 44d dispuesto para solapar la segunda pieza componente 42d con el fin de reforzar y ocultar la costura 43d. La extensión de la superposición en la dirección transversal de la costura es de hasta el espesor de la pieza dosificadora. El espesor del labio 44d se reduce gradualmente a cero, por ejemplo, por una sección redondeada que se muestra en la Figura 4D. La pieza de la pared que tiene un espesor mayor se extiende en paralelo con y más allá del extremo de la pieza escalonada de la costura 43d y se redondea después hacia la superficie interior de la segunda pieza componente 42d.

Las Figuras 4B-4D muestran una costura con un solapamiento, donde una porción de borde o un labio 44b, 44c, 44d en una pieza dosificadora se extiende más allá de la extensión transversal de la costura. El labio 44b, 44c, 44d solapa parcialmente la superficie posterior de la pieza dosificadora opuesta para reforzar la costura. Pruebas de flexión e impacto comparativas han demostrado que un solapamiento de este tipo solo dará una mejora limitada de la resistencia de la costura en la flexión. Sin embargo, un efecto positivo notable se observó durante la prueba de impacto. Por lo tanto, con el fin de mejorar aún más la resistencia al impacto de una pieza dosificadora, una región de solapamiento como se ha descrito anteriormente se puede proporcionar a lo largo de una porción de la costura que es probable que se vea sometida a un impacto. Un ejemplo de una porción de este tipo puede ser la superficie frontal de una cubierta exterior de un dosificador de toallas de papel de baño.

La Figura 5 muestra una vista ampliada de la costura de la Figura 4A, que comprende una primera pieza componente transparente 41a y una segunda pieza componente opaca 42a. El borde de ataque de la primera pieza componente 41a se moldea por inyección para formar una serie de escalones distintos 44, 45, 46. La altura de los escalones se selecciona en función del espesor de la pared del dosificador adyacente a la costura 43a. En este ejemplo, el espesor de pared del dosificador adyacente a la costura es de 3 mm, y la altura de los escalones se selecciona basándose en esta medición. Por ejemplo, en una costura 43a que conecta una pieza transparente 41a y una pieza opaca 42a, un primer escalón 44 adyacente a la superficie exterior 47 de la pieza dosificadora se ha seleccionado más grande que

una serie de escalones intermedios 45. Esto proporciona una línea distinta de separación las dos piezas 41a, 42a y facilita el llenado del molde adyacente al borde de la primera pieza 41a durante la segunda etapa de moldeo por inyección. Un primer escalón 46 más grande adyacente a la costura 43a evitará también que esta porción de la pieza dosificadora se vuelva parcialmente transparente. Del mismo modo, un escalón final 46 adyacente a la superficie interior 48 de la pieza dosificadora se ha seleccionado más grande que los escalones intermedios 45 para facilitar el llenado del molde adyacente al borde de la primera pieza 41a. En este último caso, a cada uno de los escalones 44, 46 proporcionados adyacentes a ambas superficies interior y exterior 47, 48 se les ha dado una altura de 0,2 mm. Para una pared del dosificador que tiene un espesor total constante de 2 mm de estos primeros escalones exteriores pueden estar separados por una serie de escalones intermedios de 0,05-0,1 mm. En este caso los escalones intermedios tienen una altura igual de 0,05 mm.

La Figura 6 muestra una sección esquemática ampliada de una pieza componente provista de múltiples escalones como se muestra en de acuerdo con un primer ejemplo. Esta pieza componente corresponde a la primera pieza componente 41a que se muestra en la Figura 5. Como se ha descrito anteriormente, el borde de ataque de la primera pieza componente 41a se moldea por inyección para formar una serie de escalones distintos 44, 45, 46 durante una primera etapa de moldeo por inyección de acuerdo con la invención. Un primer escalón 44 adyacente a la superficie exterior 47 de la pieza componente tiene una altura superior a una serie de escalones intermedios 45. De manera similar, un escalón final 46 adyacente a la superficie interior 48 de la pieza componente se ha seleccionado más grande que los escalones intermedios 45 para facilitar el llenado del molde adyacente al borde de la primera pieza componente 41a. La primera pieza componente 41a se unirá a la segunda pieza componente 41b (véase Figura 5) durante la segunda etapa de moldeo por inyección.

La Figura 7 muestra una sección esquemática a escala ampliada de una primera pieza componente 51 provista de proyecciones 52 de acuerdo con un segundo ejemplo. De acuerdo con este ejemplo, una superficie de contacto 53 está provista de medios de más contacto en relieve en la forma de una serie de proyecciones cónicas 52. Similar al ejemplo anterior, el borde frontal de la primera pieza componente 51 se moldea por inyección para formar al menos dos los escalones 54, 56. Un primer escalón 54 adyacente a una superficie exterior 57 de la pieza componente tiene una altura correspondiente a la mitad del espesor de la primera pieza componente 51. En la Figura 7 los medios de más contacto en relieve forman dos filas 55a, 55b de proyecciones cónicas 52 a lo largo de la longitud del borde de frontal. Como alternativa, las múltiples proyecciones individuales se pueden disponer en al menos una línea regular o irregular a lo largo de la longitud de la costura. Las proyecciones se pueden distribuir también uniformemente sobre toda la segunda superficie de contacto. El borde frontal con sus proyecciones asociadas 52, superficie de contacto 53 y los escalones 54, 56 formará posteriormente pieza de una costura entre la primera pieza componente 51 y una segunda pieza componente moldeada por inyección (no mostrada) para formar una pieza dosificadora.

La Figura 8 muestra una sección esquemática a escala ampliada de una primera pieza componente 61 provista de un reborde 62 de acuerdo con un tercer ejemplo. De acuerdo con este ejemplo, una superficie de contacto 63 está provista de medios de más contacto en relieve en la forma de un reborde 62 que se extiende paralelo a un borde frontal de la primera pieza componente 61. Similar al ejemplo anterior, el borde de frontal de la pieza primera componente 61 se moldea por inyección para formar al menos dos escalones 64, 66. Un primer escalón 64 adyacente a una superficie exterior 67 de la pieza componente tiene una altura correspondiente a la mitad del espesor de la primera pieza componente 61. En la Figura 8, los medios de más contacto en relieve forman un único reborde en forma de V 62 a lo largo de la longitud del borde de frontal. Como alternativa, el reborde puede tener una sección transversal en forma de I o U o rectangular en la dirección transversal del borde de frontal. Además, se pueden proporcionar múltiples rebordes paralelos. El borde frontal con sus proyecciones asociadas 62, superficie de contacto 63 y los escalones 64, 66 formará posteriormente pieza de una costura entre la primera pieza componente 61 y una segunda pieza componente moldeada por inyección (no mostrada) para formar una pieza dosificadora.

La Figura 9 muestra una sección esquemática ampliada de una primera pieza componente 71 provista de rebordes intermitentes 72a, 72b de acuerdo con un cuarto ejemplo. De acuerdo con este ejemplo, una superficie de contacto 73 está provista de medios de más contacto en relieve en la forma de un reborde plano, rectangular, o en forma de L 72a, 72b que se extiende paralelo a un borde de ataque de la primera pieza componente 71. Similar al ejemplo anterior, el borde frontal de la primera pieza componente 71 se moldea por inyección para formar al menos dos escalones 74, 76. Un primer escalón 74 adyacente a una superficie exterior 77 de la pieza componente tiene una altura correspondiente a la mitad del espesor de la primera pieza componente 51. En la Figura 9, los medios de más contacto en relieve forman un reborde intermitente en forma de L 62, reborde que se proporciona para reforzar las piezas seleccionadas a lo largo de la longitud del borde de frontal. Como alternativa, el reborde puede tener una sección transversal en forma de V u U en la dirección transversal del borde de frontal. Además, múltiples rebordes paralelos, se pueden proporcionar, rebordes intermitentes que pueden ser escalonados. El borde frontal con sus proyecciones asociadas 72a, 72b, la superficie de contacto 73 y los escalones 74, 76 formarán posteriormente pieza de una costura entre la primera pieza componente 71 y una segunda pieza componente moldeada por inyección (no mostrada) para formar una pieza dosificadora.

En los ejemplos anteriores, como se muestra en las Figuras 6-9, la al menos una proyección o reborde puede tener una altura de hasta la mitad del espesor del primer escalón, medida desde la base de la proyección o reborde, en el plano de la primera superficie de contacto, hasta la superficie exterior de la pieza dosificadora en una dirección en

ángulos rectos con respecto a dicha superficie exterior. Las proyecciones/rebordes pueden tener igual o diferentes alturas. Además, la costura resultante que se describe en los ejemplos anteriores se puede extender sobre una distancia de hasta 5 veces el espesor de la más fina de la primera y segunda piezas, en una dirección transversal a la dirección de la costura entre las piezas componentes. Por ejemplo, en la Figura 6 la anchura de la costura resultante corresponde a la distancia entre el primer y segundo escalones 44, 46, medida en ángulos rectos desde el borde frontal.

La Figura 10 muestra una ilustración esquemática de una pieza componente 71 provista de rebordes intermitentes 72a, 72b, 72c, 72d, 72e, como se muestra en la Figura 9. Como se indica esquemáticamente en la Figura 10, los rebordes se encuentran en áreas donde se espera que la tensión causada por la carga externa sea relativamente grande. Por ejemplo, una serie de rebordes 72a, 72b, 72c se sitúan más juntos a lo largo de una sección A de un medio de una superficie frontal de la pieza componente 71, que es probable que experimente la carga de impacto. Los rebordes 72a, 72b, 72c se pueden colocar más cerca entre sí y/o hacerse más largos en esta sección. Una carga de impacto en la superficie frontal aumentará también la tensión en una sección de esquina B de la pieza componente 71, lo que requiere un reborde de refuerzo 72d en cada una de tales secciones B. La pieza componente 71 comprende también una sección de borde lateral libre C, que se puede ver sometida a una tensión causada tanto la carga de impacto como por las fuerzas inducidas en el material durante el enfriamiento de la pieza dosificadora moldeada por inyección. Por tanto, cada sección de borde lateral C está provista de un reborde de refuerzo 72e. Tenga en cuenta que los rebordes de la Figura 10 no están dibujados a escala, por razones de claridad.

La Figura 11 muestra una ilustración esquemática de la pieza componente 41a provista de un borde escalonado 80 que comprende una serie de escalones distintos 44, 45, 46, como se muestra en la Figura 6. En la Figura 11 se puede observar cómo el borde escalonado 80 se extiende continuamente desde un borde lateral 81 de la pieza componente 41a hasta un segundo borde lateral 82.

Las Figuras 12A-12C muestran ilustraciones de fotografías reales de muestras en sección transversal a través de una serie de piezas dosificadoras que corresponden a las secciones transversales esquemáticas mostradas en las Figuras 4A-4C. En las Figuras 12A-12C, las piezas dosificadoras se han cortado en una dirección transversal de la costura entre la primera y segunda piezas componentes. Por tanto la Figura 12A, correspondiente a la Figura 4A, muestra una primera pieza componente transparente 41a y una segunda pieza componente opaca 42a. La primera y segunda piezas componentes 41a, 42a tienen el mismo espesor de pared de 3 mm y se unen de extremo a extremo mediante una costura 43a que comprende una serie de escalones. Como se puede observar en la Figura, las superficies de contacto se han unido y las esquinas de los escalones distintos se han fundido para formar superficies redondeadas y se han fusionado con la segunda pieza componente 42a durante la segunda etapa de moldeo por inyección.

Las Figuras 12B y 12C muestran una primera pieza componente transparente 41b, 41c y una segunda pieza componente opaca 42b, 42c. La primera y segunda piezas componentes 41b, 42b; 41c, 42c se unen de extremo a extremo mediante una costura 43b, 43c que comprende una serie de escalones. La costura se extiende una distancia de 2,5 veces el espesor de la segunda pieza componente 42b, 42c, en una dirección transversal a la dirección de la costura 43b, 43c entre las piezas componentes. La primera pieza componente 41b, 41c tiene un espesor de pared que se dispone para aumentar en la dirección de la segunda pieza componente 42b, 42c. Un borde de ataque de la primera pieza componente 41b, 41c está provisto de un labio 44b, 44c dispuesto para solapar la segunda pieza componente 42b, 42c con el fin de reforzar y ocultar la costura 43b, 43c. Como se muestra en la Figura 12A, las superficies de contacto se han unido y las esquinas de los escalones distintos se han fundido para formar superficies redondeadas y se han fusionado con la segunda pieza componente 42b, 42c durante la segunda etapa de moldeo por inyección.

A diferencia de una solución de la técnica anterior, como se muestra en la Figura 3, la costura entre dos piezas componentes es capaz de resistir una prueba de impacto a la que se somete la pieza dosificadora a un impacto de 15 Julios. Esta prueba se describe con más detalle a continuación. Cuando se somete a una carga de impacto excesiva a la utilizada en la prueba mencionada, la pieza dosificadora se agrieta adyacente y paralela a la costura.

La Figura 13 muestra un primer ejemplo de un dosificador que comprende una pieza dosificadora de acuerdo con la invención. En este ejemplo, una pieza dosificadora 90 se forma por una primera pieza componente transparente 91 y una segunda pieza componente opaca 92. La primera pieza componente 91 y la segunda pieza componente 92 se unen mediante una costura 93 que se extiende desde un primer borde lateral 94 hasta un segundo borde lateral 95 de la pieza dosificadora 90. Las piezas componentes 91, 92 se pueden unir mediante cualquiera de las costuras descritas en conexión con las Figuras 6-9. La pieza dosificadora 90 se une de manera desmontable a una sección 96 del dosificador posterior, con el fin de formar un alojamiento 97 del dosificador. La sección 96 del dosificador posterior se dispone para montarse en una superficie vertical, tal como una pared. En este ejemplo, el alojamiento 97 del dosificador se destina a un dosificador para una pila de toallas de papel o similares, que se extraen a través de una abertura 98 del dosificador en una superficie inferior del dosificador.

La Figura 14 muestra un segundo ejemplo de un dosificador que comprende una pieza dosificadora de acuerdo con la invención. En este ejemplo, una pieza dosificadora 100 se forma por una primera pieza componente transparente 101 y una segunda pieza componente opaca 102. La primera pieza componente 101 y el segunda pieza componente

102 se unen mediante una costura 103 que se extiende desde un primer borde lateral 104 hasta un segundo borde lateral 105 situada a lo largo de una sección delimitante inferior de la pieza dosificadora 100. Las piezas componentes 101, 102 se pueden unir por cualquiera de las costuras descritas en conexión con las Figuras 6-9. La pieza dosificadora 100 se une de forma separable a una sección 106 del dosificador posterior, con el fin de formar un alojamiento 107 del dosificador. La sección 106 del dosificador posterior se dispone para montarse en una superficie vertical, tal como una pared. En este ejemplo, el alojamiento 107 del dosificador se destina a un dosificador para un rollo de papel o similar, que se retira a través de una abertura 108 del dosificador en una superficie inferior del dosificador.

La Figura 15 muestra un tercer ejemplo de un dosificador que comprende una pieza dosificadora de acuerdo con la invención. En este ejemplo, una pieza dosificadora 110 se forma por una primera pieza componente central transparente primer 111 y una segunda pieza componente opaca superior y una inferior 112a, 112b. La primera pieza componente 111 y las segundas piezas componentes 112a, 112b se unen mediante costuras 113a y 113b, respectivamente. Ambas costuras 113a, 113b se extienden en paralelo desde un primer borde lateral 114 hasta un segundo borde lateral 115 de la pieza dosificadora 110. Las piezas componentes 111, 112a, 112b se pueden unir por cualquiera de las costuras descritas en conexión con las Figuras 6-9. La pieza dosificadora 110 se une de forma separable a una sección posterior 116 del dosificador, con el fin de formar un alojamiento 117 del dosificador. La sección posterior 116 del dosificador se dispone para montarse en una superficie vertical, como una pared. En este ejemplo, el alojamiento 117 del dosificador está destinado a un dosificador para una pila de toallas de papel o similares, que se extraen a través de una abertura 118 del dosificador en una superficie inferior del dosificador.

La Figura 16 muestra un cuarto ejemplo de un dosificador que comprende una pieza dosificadora de acuerdo con la invención. La Figura muestra una vista en perspectiva inferior de un dosificador del tipo monopieza o de una única pieza, en este caso un dosificador de tipo soporte. De acuerdo con la invención, la pieza dosificadora comprende un soporte 120 para contener o soportar una bolsa o caja de toallitas B (indicada en líneas de trazos y puntos). El soporte 120 comprende un par de primeras piezas de componentes transparentes 121a, 121b a cada lado del soporte 120 y una sola pieza posterior y una segunda pieza componente opaca inferior 122. Las primeras piezas de componentes 121a, 121b y la segunda pieza componente 122 se unen mediante costuras 123a y 123b, respectivamente. Ambas costuras 123a, 123b se extienden desde un primer borde lateral 124a, 124b en la pieza posterior del soporte hasta un segundo borde lateral 125a, 125b, adyacente a la pieza frontal del soporte 120. Las piezas componentes 121a, 121b, 122 se pueden unir mediante cualquiera de las costuras descritas en conexión con las Figuras 6-9. El soporte 120 está provisto de una sección posterior 126 (no mostrada) que permite su instalación en una pared o una superficie vertical similar. En este ejemplo, el soporte 120 está destinado para un dosificador para una caja B que contiene una pila de toallas de papel o similares, que se extraen a través de una abertura 128 del dosificador en una superficie inferior del dosificador.

Un dosificador de soporte de una sola pieza se puede fabricar de al menos de dos piezas componentes de plástico, con dos o más colores diferentes o una combinación de secciones transparente, mate u opaca. Un dosificador de tipo soporte similar se puede utilizar para dosificadores de jabón que comprenden un soporte monopieza en o sobre la que una botella de recarga jabón estará contenida o soportada. En este último caso, la botella de recarga se puede fabricar para parecerse a una "campana" o una cubierta exterior como en los tipos utilizados comúnmente disponibles de dosificadores de jabón. En otras palabras, la recarga (es decir, la botella de jabón) tomará el lugar de una de las piezas del dosificador (es decir, la campana). En tales casos, el dosificador de tipo soporte forma un dosificador de una sola pieza definido como una pieza dosificadora de acuerdo con la invención.

Cuando se seleccionan los materiales se debe determinar que las resinas utilizadas son generalmente compatibles, sin efectos antagonistas entre resinas. Los materiales adecuados para su uso en el método anterior son plásticos de estireno acrilonitrilo butadieno (ABS) y/o plásticos de metacrilato de metilo-ABS (MABS).

Los materiales probados en los siguientes ejemplos son Terlux® TR2802 MABS (BASF Corp.) o Polylux® C2 MABS (A.Schulman GmbH) para la primera pieza transparente y Polyman® M/MI A40 ABS (A.Schulman GmbH) para la segunda pieza opaca.

Una prueba de flexión comparativa se realizó con una selección de los materiales anteriores para las costuras como se describe en relación con las Figuras 3 y 4A-D. La prueba utilizada se ajusta a la norma ISO 178:2001. Las muestras de prueba en forma de cinco tiras individuales con dimensiones de 1 cm por 10 cm se cortaron de una serie de componentes moldeados por inyección. Las configuraciones de costura incluían una costura de la técnica anterior, que se muestra en la Figura 3, como una muestra de referencia, las costuras que se muestran en las Figuras 4A-D, y una muestra que comprendía una longitud de un material opaco homogéneo con el mismo espesor que la muestra de referencia. Como se indica en la Tabla 1, todas menos una de las muestras que comprendían una costura se realizaron uniendo dos materiales iguales. Las muestras se mantuvieron en cada extremo libre y se sometieron a una fuerza aplicada a la costura. Durante esta prueba se registró la carga máxima (MPa) y la tensión a rotura (MPa).

En la Tabla 1, las muestras 1A-1 C representan una costura de acuerdo con la costura de referencia de la Figura 3, donde las muestras comprenden diferentes materiales unidos a diferentes temperaturas de inyección. Del mismo modo, las muestras 2A-2B representan una costura de acuerdo con la costura de la Figura 4A, mientras que las muestras 3-5 representan costuras de acuerdo con las Figuras 4B-D, respectivamente. La muestra 6 comprende una

longitud de un material opaco homogéneo con el mismo espesor que el de la muestra de referencia.

Con el fin de mejorar las propiedades de la costura entre dos piezas componentes, se ha encontrado también que una selección intencionada de temperaturas de inyección durante la primera y/o segunda etapas de moldeo por inyección han tenido un efecto positivo.

De acuerdo con un ejemplo, se fabricó una pieza dosificadora que comprendía Polylux® C2 MABS (A.Schulman GmbH) para la primera pieza transparente y Polyman® M/MI A40 ABS (A.Schulman GmbH) para la segunda pieza opaca de la pieza dosificadora. La temperatura de inyección, o del cilindro, se modificó para la primera etapa de moldeo por inyección. De acuerdo con un catálogo de materiales que comprendía datos técnicos de los materiales plásticos mencionados suministrados por A.Schulman GmbH; "Schulamid"®; página 28; (3ª edición de mayo de 2006), se puede observar que la temperatura de inyección recomendada para Polylux® C2 MABS era de 200-240 °C.

Cuando se realiza el proceso de moldeo por inyección de dos componentes de acuerdo con la invención, la primera etapa de moldeo por inyección utiliza una temperatura de inyección de 260 a 290°, preferentemente de 280 °C, para la primera pieza componente transparente. En combinación con la configuración de la costura, como se muestra en las Figuras 4A-D, en particular la Figura 4A, las pruebas posteriores demostraron que el aumento de la temperatura de inyección durante la primera etapa de inyección dio como resultado una resistencia estructural mejorada de la costura que unía las piezas componentes.

Tabla 1 - Prueba de flexión

| n.º | Material          | Temperatura (°C)<br>Opaco/Transparente | Carga Máxima (MPa) | Tensión a rotura (MPa) |
|-----|-------------------|--|--------------------|------------------------|
| 1A  | Polyman/Terlux    | 240/240                                | 34,8               | 39,8                   |
| 1B  | Polyman/Terlux C2 | 240/240                                | 24,0               | 29,6                   |
| 1C  | Polyman/Terlux C2 | 240/280                                | 28,3               | 33,9                   |
| 2A  | Polyman/Terlux C2 | 240/240                                | 58,2               | 64,8                   |
| 2B  | Polyman/Terlux C2 | 240/280                                | 64,4               | 71,8                   |
| 3   | Polyman/Terlux C2 | 240/280                                | 39,7               | 29,8                   |
| 4   | Polyman/Terlux C2 | 240/280                                | 44,4               | 33,8                   |
| 5   | Polyman/Terlux C2 | 240/280                                | 30,7               | 19,5                   |
| 6   | Polyman/Terlux    | 240                                    | 60,9               | 4,8                    |
| 7   | Polyman/Terlux C2 | 280                                    | 53,6               | 4,7                    |

Como se puede observar en la Tabla 1, las muestras 2A y 2B que representan la costura que se muestra en la Figura 4A proporcionarán una adhesión entre las dos piezas componentes que es igual o mejor que la de la muestra 6, que comprende una longitud de un material opaco homogéneo. La prueba demuestra también que la resistencia de la costura en las muestras 2A y 2B es casi dos veces la de la muestra de referencia, independientemente del material o de la temperatura de inyección.

Durante las pruebas se ha encontrado que las muestras 3-5, a pesar de tener una costura con sustancialmente la misma configuración, tendían a romperse adyacentes a la sección de extremo redondeado de las piezas componentes transparentes donde se unen a la pieza componente opaca. Parecería que la sección de extremo ha creado una sección débil en este punto. A pesar de esto, la resistencia de las muestras 3-5 sigue siendo igual o superior a la de las muestras de referencia 1A-1C.

Una prueba adicional realizada fue una prueba de impacto, simulando una fuerza externa aplicada a una pieza dosificadora en forma de una cubierta frontal en la región de la costura. Una prueba adecuada desarrollada para este fin implica suspender un peso unido a un brazo pivotante, peso que se libera para golpear un área limitada de una superficie frontal de una cubierta del dosificador montada en una superficie fija o en un soporte para fijar el dosificador a una pared. Esta prueba simula un dosificador que es golpeado con una fuerza predeterminada por un objeto o una persona.

En la prueba se utilizó un peso de 13 kg unido a un brazo con una longitud de 0,75 m. La pieza del peso dispuesta para impactar en una superficie frontal de la pieza dosificadora tenía un área correspondiente al área media de un puño humano adulto de sexo masculino, correspondiente a un área rectangular plana de aproximadamente 63 cm<sup>2</sup> (7 x 9 cm). El brazo al que se fija el peso se hizo pivotar desde una posición vertical a la horizontal, a través de un arco con respecto a un ángulo de aproximadamente 34°, y se liberó. Este ángulo se puede seleccionar y configurar para proporcionar una energía de impacto deseada repetible. Se pretendía que la energía de impacto absorbida por la pieza dosificadora utilizando la configuración de prueba descrita anteriormente correspondiera a un valor de 15 Julios (J). Durante las pruebas, las piezas dosificadoras fueron sometidas a impactos de 10 y 15 J, respectivamente. El valor más bajo fue seleccionado como un nivel mínimo aceptable y el valor más alto fue seleccionado como un nivel preferible de resistencia al impacto sin grietas.

Una serie de combinaciones de materiales se probaron y rechazaron debido a que al menos una de las piezas componentes quedo destrozada por el impacto. Otras combinaciones de materiales fueron examinadas y rechazadas debido al agrietamiento o separación de la costura entre las piezas componentes.

5 Después de realizar un número significativo de pruebas para determinar la resistencia de diversas configuraciones de costura y combinaciones de materiales se determinó que una combinación de materiales de ABS o materiales de ABS y MABS dio como resultado una costura con las propiedades deseadas. Además de las propiedades de acabado superficial adecuadas, relativas a, por ejemplo brillo y resistencia al rayado, se encontró que una pieza dosificadora de moldeado por inyección que comprendía una costura de acuerdo con la invención tenía la resistencia deseada y  
10 resistió la prueba de impacto sin agrietarse. Ejemplos de tales materiales son Polylux® C2 MABS (A.Schulman GmbH) para la primera pieza transparente y Polyman® M/MI A40 ABS (A.Schulman GmbH) para la segunda pieza opaca de la pieza dosificadora.

15 El diseño de herramienta utilizado en el ejemplo descrito es una placa giratoria. La misma comprende una herramienta de dos puestos que gira en una dirección vertical (u horizontal). La placa giratoria se mantiene en una primera posición en un primer puesto de inyección para la inyección del primer material. Se hace girar a continuación en una segunda posición a un segundo puesto de inyección para la inyección del segundo material.

20 Un diseño de herramienta alternativo es una pieza posterior del núcleo. En una pieza posterior del núcleo, un núcleo de deslizamiento se cierra primero y se inyecta el primer material. El núcleo deslizante se abre y se inyecta el segundo material.

25 La invención no se limita a los ejemplos anteriores, sino que se puede variar libremente dentro del alcance de las reivindicaciones adjuntas. Por ejemplo, en los ejemplos anteriores se describe una combinación de materiales transparentes y opacos.

Además, se pueden utilizar combinaciones de uno o más materiales de color y/o transparentes. Además, los ejemplos describen una sola costura que se extiende horizontalmente o en ángulo a través de la superficie frontal de la pieza dosificadora. Las soluciones alternativas pueden comprender una o más costuras dispuestas verticalmente o para  
30 encerrar una sola esquina. La costura no solo se tiene que situar a lo largo de una línea recta, como se ha descrito anteriormente, sino que también se le puede una línea en forma curva, ondulada o de forma irregular.

REIVINDICACIONES

1. Pieza dosificadora, que comprende al menos dos piezas componentes (17, 18; 31, 32; 41a, 42a; 41b, 42b; 41c, 42c; 41d; 42d) unidas entre sí mediante una costura (21; 33; 43a; 43b; 43c; 43d), comprendiendo dicha pieza dosificadora (20)
- una primera pieza componente de plástico moldeada por inyección (17; 31; 41a) que tiene una primera superficie de acoplamiento asociada;
- una segunda pieza componente de plástico moldeada por inyección (18; 32; 42a) que tiene una segunda superficie de acoplamiento asociada; y
- una costura (21; 33; 43a) formada por dicha primera superficie de acoplamiento y dicha segunda superficie de acoplamiento durante el moldeo por inyección de dos componentes para la unión de dicha primera pieza componente y dicha segunda pieza componente (17, 18; 31, 32; 41a, 42a; 41b, 42b; 41c, 42c; 41d; 42d) para definir una pieza dosificadora (20), **caracterizada por que**
- una sección transversal de la costura comprende al menos un medio de aumento del contacto en relieve; la costura resultante (21; 33; 43a; 43b; 43d) tiene una resistencia al impacto igual o superior a la resistencia de al menos una de dichas primera y segunda piezas componentes de plástico moldeadas (17, 18; 31, 32; 41a, 42a; 41b, 42b; 41c, 42c; 41d; 42d) adyacentes a la costura (21; 33; 43a; 43b; 43c), en donde la costura (21; 33; 43a) tiene una resistencia al impacto de al menos 10 Julios, preferentemente 15 Julios según se mide con un método de prueba de resistencia al impacto, comprendiendo el método:
- utilizar un peso de 13 kg fijado a un brazo que tiene una longitud de 0,75 m; la parte del peso dispuesta para impactar contra una superficie frontal de la pieza dosificadora tiene una superficie correspondiente a un área rectangular plana de aproximadamente 63 cm<sup>2</sup> de 7 x 9 cm,
  - pivotar el brazo al que está unido el peso desde una posición vertical a una horizontal, a través de un arco hasta un ángulo, y liberarlo, donde el tamaño del arco corresponde a una fuerza de impacto de al menos 10 Julios, preferentemente 15 Julios; y
- en donde cada una de dicha primera pieza componente y dicha segunda pieza componente (17, 18; 31, 32; 41a, 42a) se selecciona del grupo de materiales plásticos ABS, o
- en donde dicha primera pieza componente (17; 31; 41a) es un material plástico ABS y dicha segunda pieza componente (18; 32; 42a) es un material plástico MABS.
2. Pieza dosificadora de acuerdo con la reivindicación 1, **caracterizada por que** dicha primera superficie de acoplamiento y dicha segunda superficie de acoplamiento son generalmente no planas.
3. Pieza dosificadora de acuerdo con la reivindicación 1, **caracterizada por que** dicha primera pieza componente (17; 31; 41a) es un material plástico de ABS opaco.
4. Pieza dosificadora de acuerdo con la reivindicación 1, **caracterizada por que** dicha segunda pieza componente (18; 32; 42a) es un material plástico de MABS transparente.
5. Pieza dosificadora de acuerdo con una cualquiera de las reivindicaciones 1-4, **caracterizada por que** el espesor de la costura (21; 33; 43a) es igual o superior al espesor de al menos una de la primera o la segunda piezas componentes (17, 18; 31, 32; 41a, 42a) adyacentes a la costura (21; 33; 43a).
6. Pieza dosificadora de acuerdo con la reivindicación 5, **caracterizada por que** el espesor de la costura es de 1,2 a 1,5 veces el espesor de dichas piezas componentes (17, 18; 31, 32; 41a, 42a).
7. Pieza dosificadora de acuerdo con una cualquiera de las reivindicaciones 1-6, **caracterizada por que** el espesor de la sección transversal en dicha costura es entre 1 y 6 mm, preferentemente entre 2,5 y 4,5 mm.
8. Pieza dosificadora de acuerdo con una cualquiera de las reivindicaciones 1-7, **caracterizada por que**, el medio de aumento del contacto en relieve se proporciona a lo largo de toda la longitud de la costura (21; 33; 43a).
9. Pieza dosificadora de acuerdo con la reivindicación 8, **caracterizada por que** el al menos un medio de aumento del contacto en relieve comprende al menos un escalón en ángulos rectos con respecto a una superficie exterior de la pieza dosificadora (20) adyacente a la costura (21; 33; 43a).
10. Pieza dosificadora de acuerdo con la reivindicación 8, **caracterizada por que** el al menos un medio de aumento del contacto en relieve comprende al menos una proyección que se extiende en ángulos rectos con respecto a una superficie exterior de la pieza dosificadora (20) adyacente a la costura (21; 33; 43a).

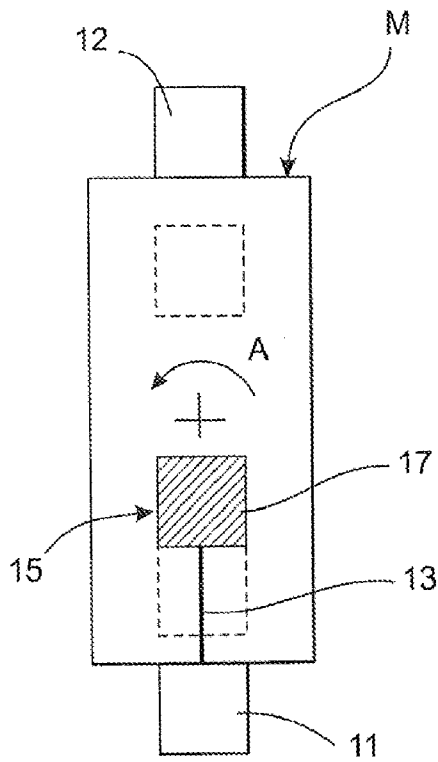


Fig. 1a

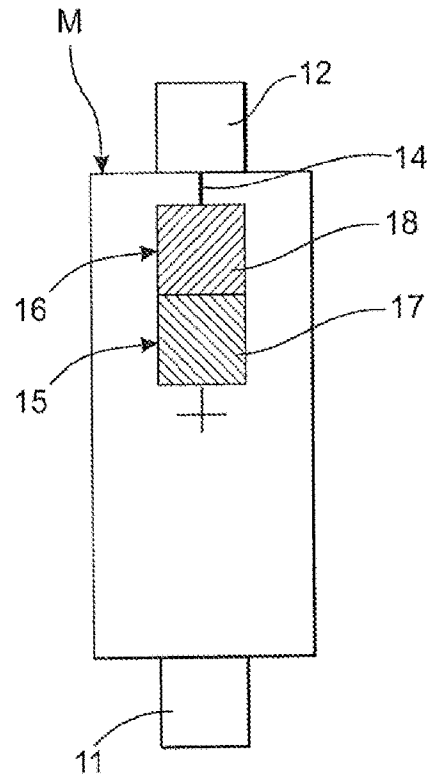


Fig. 1b

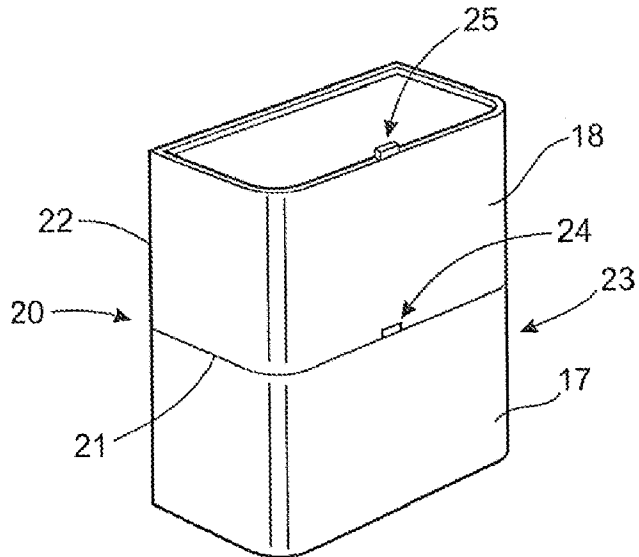


Fig. 2

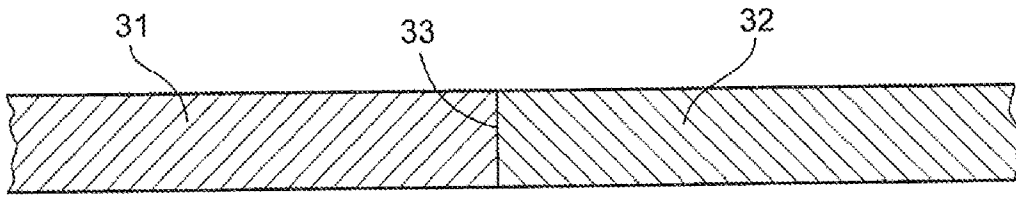


Fig.3

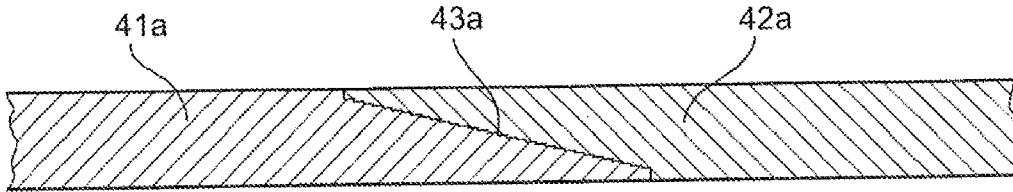


Fig.4a

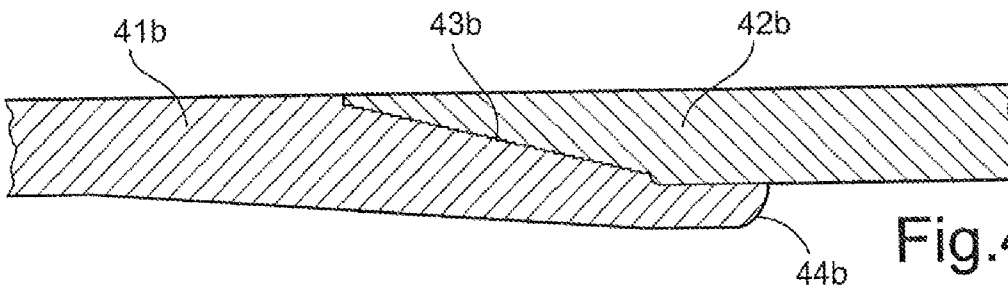


Fig.4b

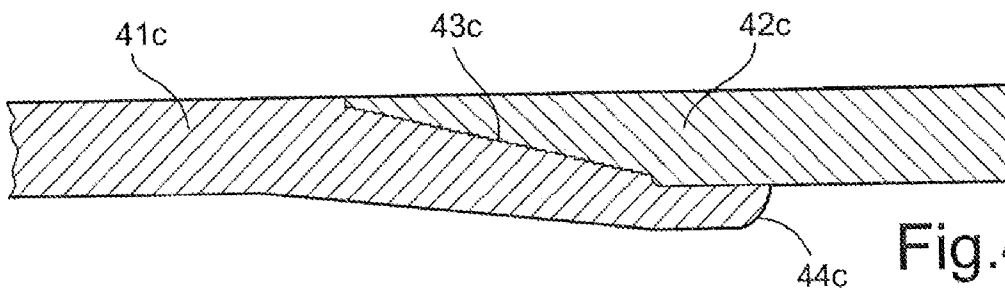


Fig.4c

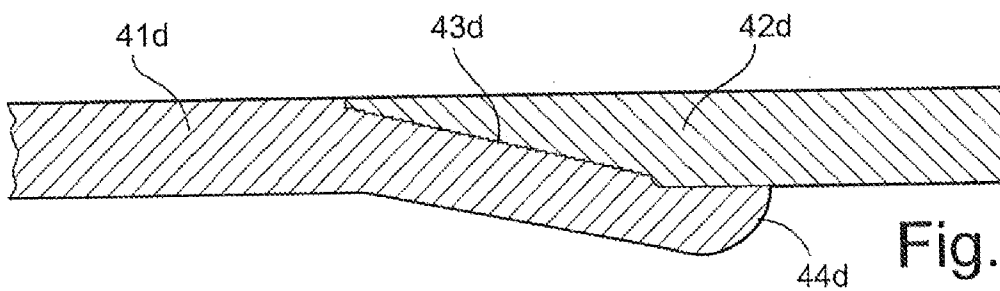


Fig.4d

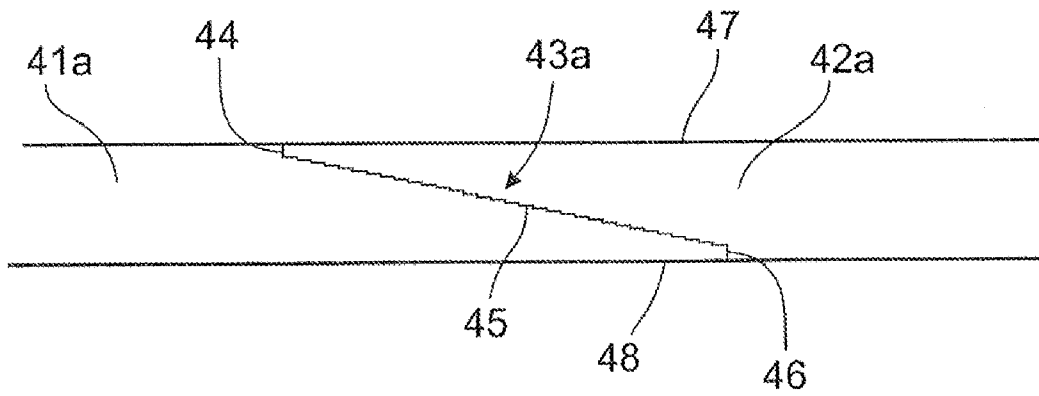


Fig.5

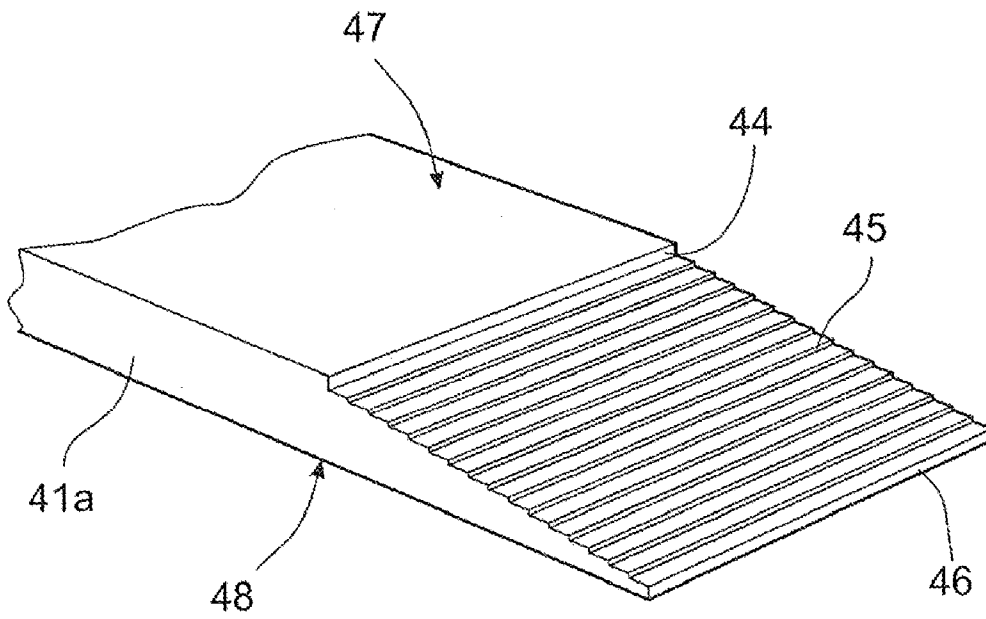


Fig.6

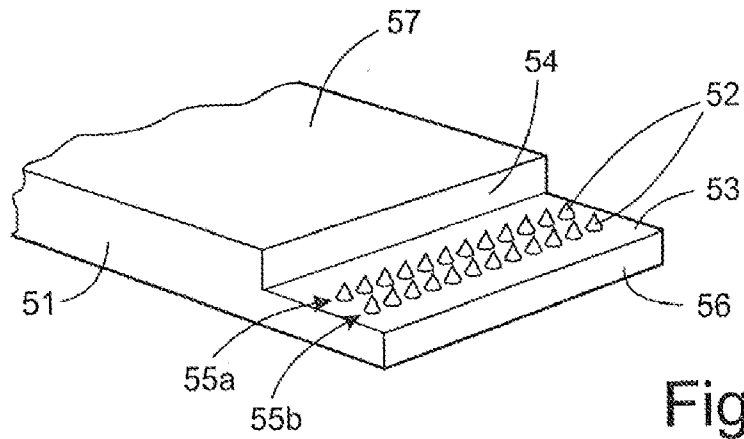


Fig.7

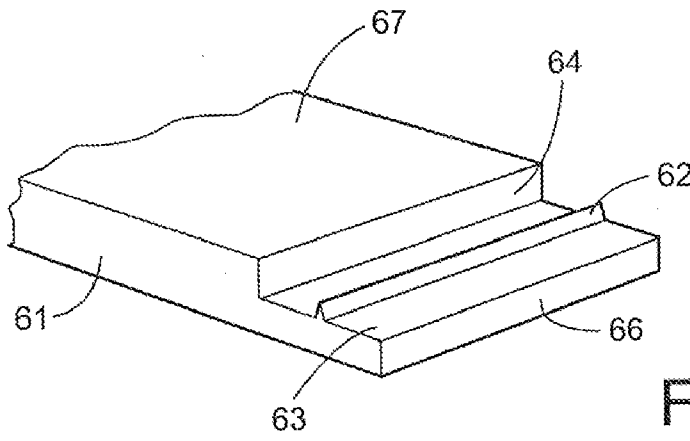


Fig.8

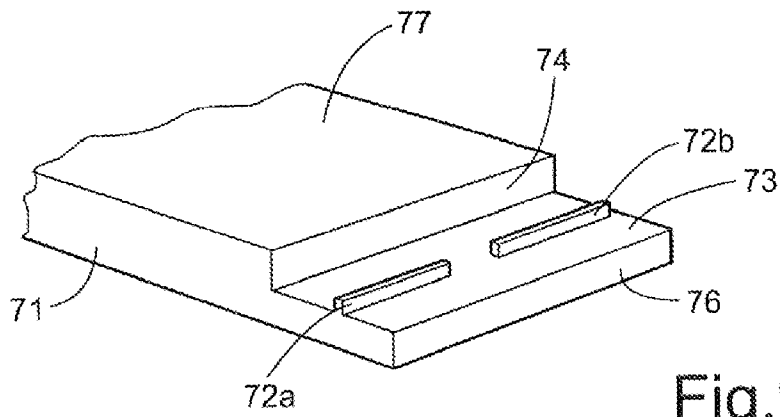


Fig.9

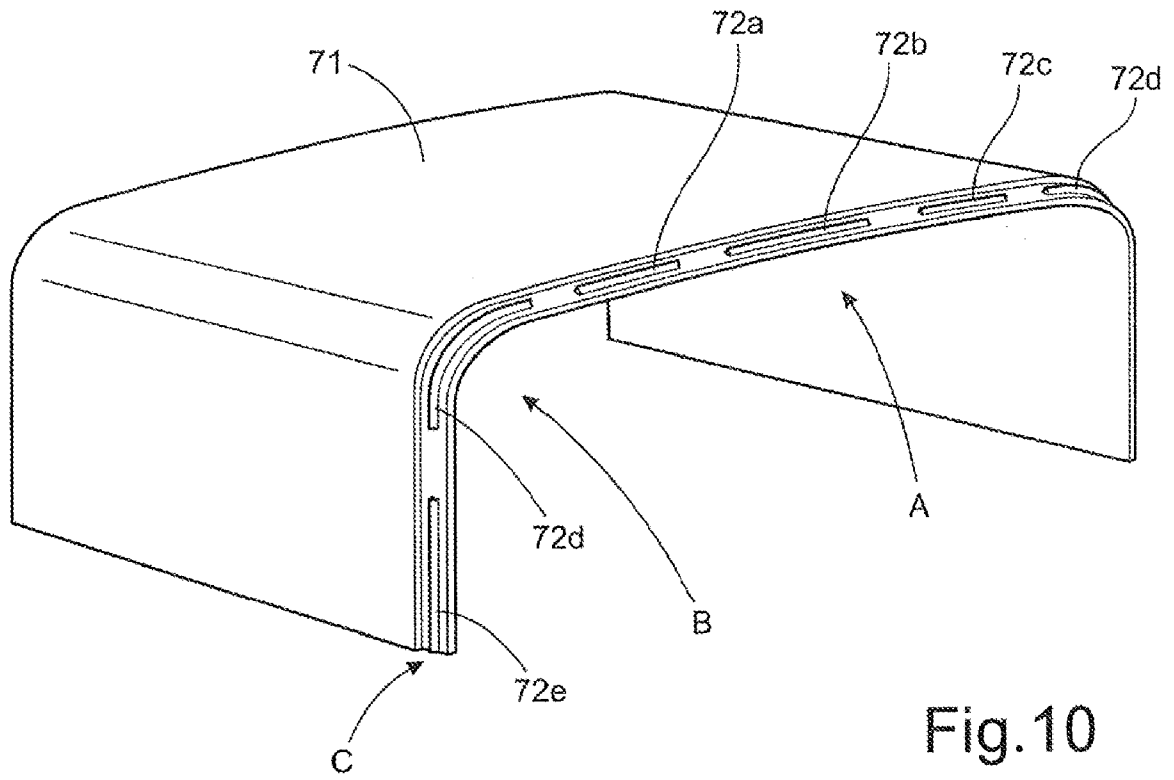


Fig.10

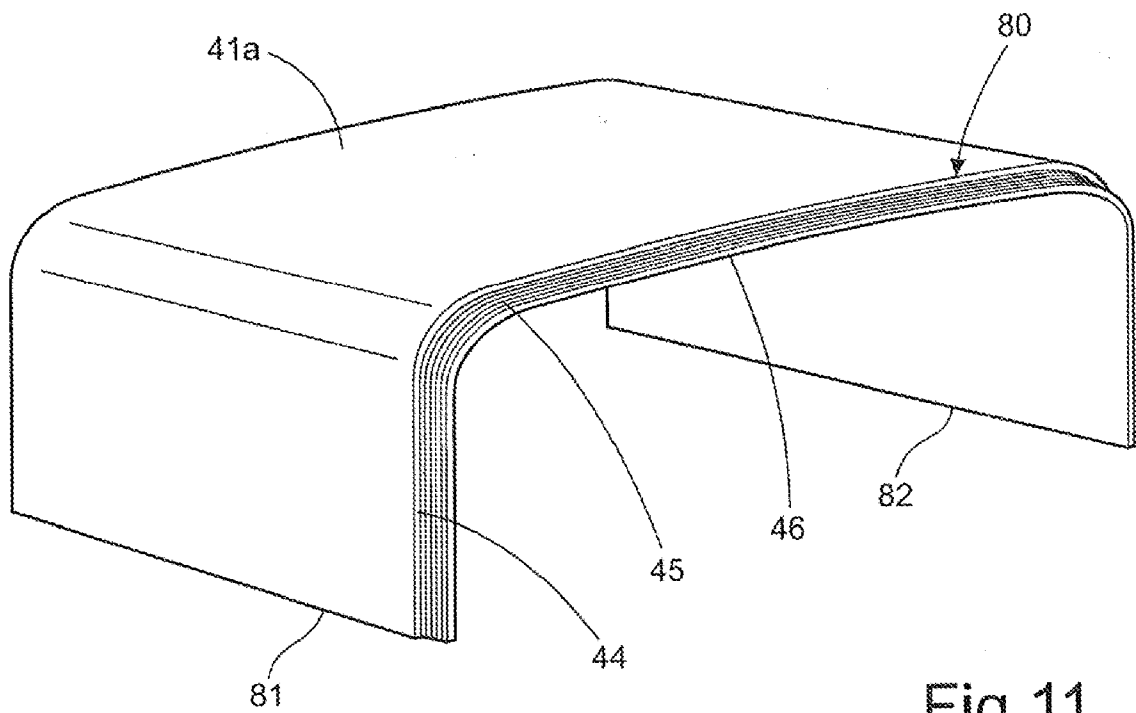


Fig.11

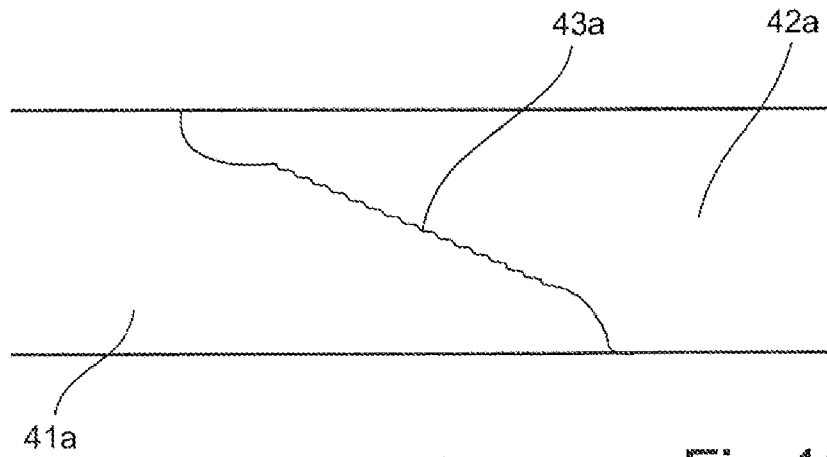


Fig.12a

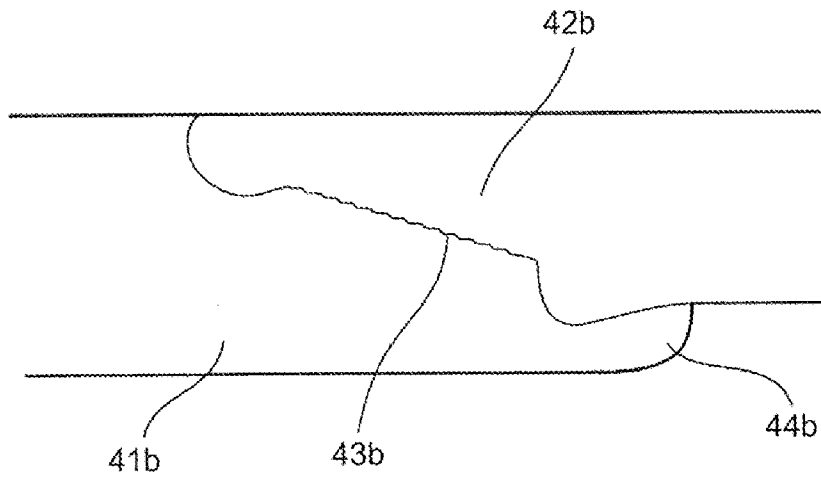


Fig.12b

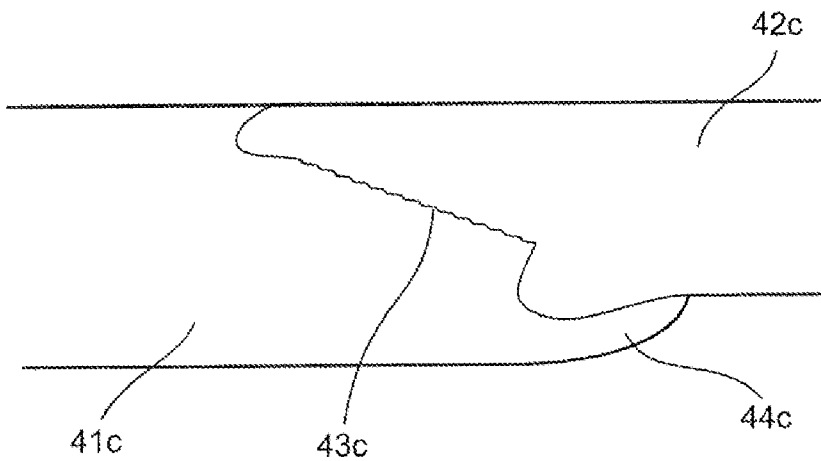


Fig.12c

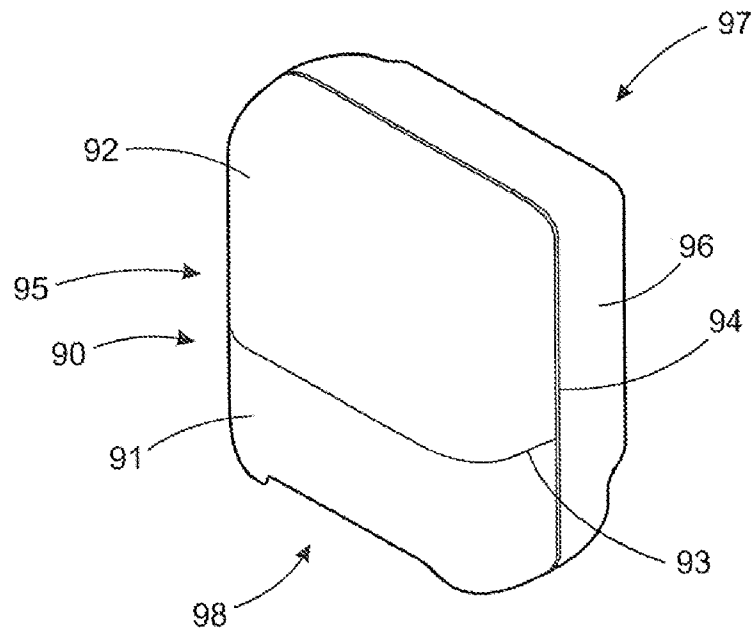


Fig.13

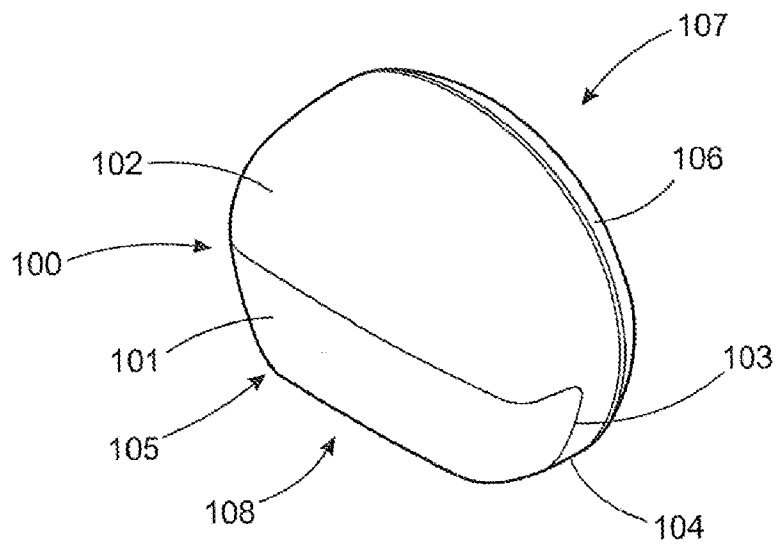


Fig.14

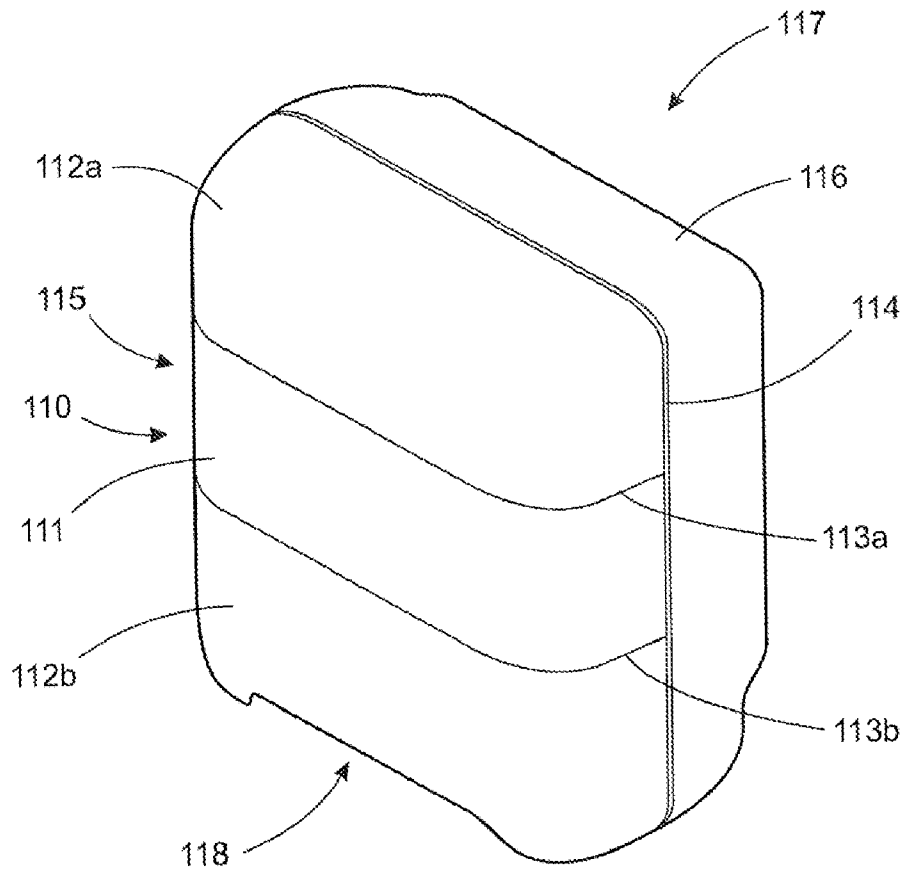


Fig.15

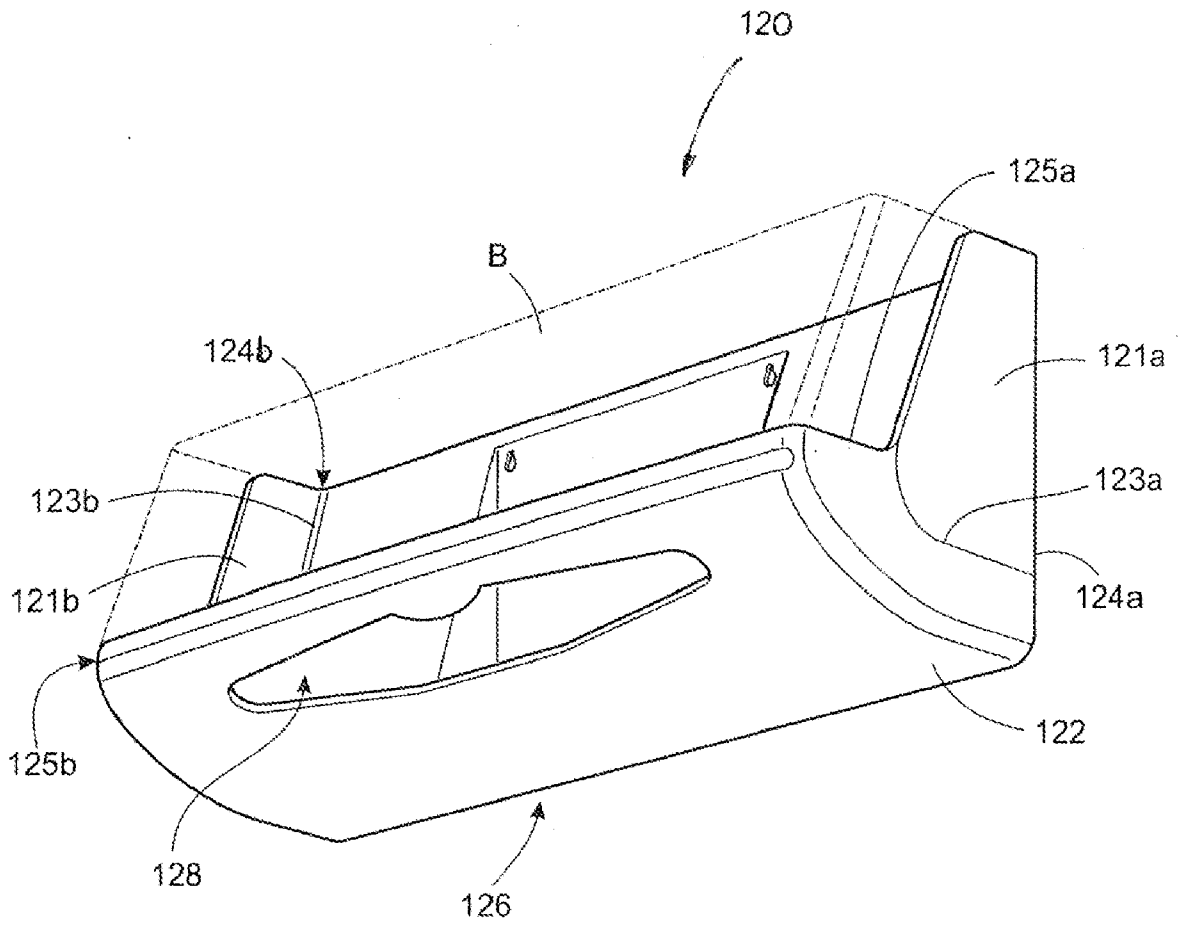


Fig.16