

(12) NACH DEM VERTRAG ÜBER DIE INTERNATIONALE ZUSAMMENARBEIT AUF DEM GEBIET DES  
PATENTWESENS (PCT) VERÖFFENTLICHTE INTERNATIONALE ANMELDUNG

(19) Weltorganisation für geistiges  
Eigentum

Internationales Büro

(43) Internationales  
Veröffentlichungsdatum  
3. Januar 2014 (03.01.2014)



(10) Internationale Veröffentlichungsnummer  
**WO 2014/000730 A3**

- (51) Internationale Patentklassifikation:  
*F41H 7/04* (2006.01) *B60F 3/00* (2006.01)
- (21) Internationales Aktenzeichen: PCT/DE2013/100201
- (22) Internationales Anmeldedatum:  
5. Juni 2013 (05.06.2013)
- (25) Einreichungssprache: Deutsch
- (26) Veröffentlichungssprache: Deutsch
- (30) Angaben zur Priorität:  
10 2012 105 568.8 26. Juni 2012 (26.06.2012) DE
- (71) Anmelder: **KRAUSS-MAFFEI WEGMANN GMBH & CO. KG** [DE/DE]; Krauss-Maffei-Str. 11, 80997 München (DE).
- (72) Erfinder: **HINDL, Thomas**; c/o Krauss-Maffei Wegmann GmbH & Co. KG Krauss-Maffei-Str. 11, 80997 München (DE). **SEIDERER, Dominik**; c/o Krauss-Maffei Wegmann GmbH & Co. KG Krauss-Maffei-Str. 11, 80997 München (DE). **GENSICKE, Heinz**; c/o Krauss-Maffei Wegmann GmbH & Co. KG Krauss-Maffei-Str. 11, 80997 München (DE).
- (74) Anwalt: **FEDER WALTER EBERT**; Achenbachstraße 59, 40237 Düsseldorf (DE).
- (81) Bestimmungsstaaten (soweit nicht anders angegeben, für jede verfügbare nationale Schutzrechtsart): AE, AG, AL, AM, AO, AT, AU, AZ, BA, BB, BG, BH, BN, BR, BW, BY, BZ, CA, CH, CL, CN, CO, CR, CU, CZ, DK, DM, DO, DZ, EC, EE, EG, ES, FI, GB, GD, GE, GH, GM, GT, HN, HR, HU, ID, IL, IN, IS, JP, KE, KG, KN, KP, KR, KZ, LA, LC, LK, LR, LS, LT, LU, LY, MA, MD, ME, MG, MK, MN, MW, MX, MY, MZ, NA, NG, NI, NO, NZ, OM, PA, PE, PG, PH, PL, PT, QA, RO, RS, RU, RW, SC, SD, SE, SG, SK, SL, SM, ST, SV, SY, TH, TJ, TM, TN, TR, TT, TZ, UA, UG, US, UZ, VC, VN, ZA, ZM, ZW.
- (84) Bestimmungsstaaten (soweit nicht anders angegeben, für jede verfügbare regionale Schutzrechtsart): ARIPO (BW, GH, GM, KE, LR, LS, MW, MZ, NA, RW, SD, SL, SZ, TZ, UG, ZM, ZW), eurasisches (AM, AZ, BY, KG, KZ, RU, TJ, TM), europäisches (AL, AT, BE, BG, CH, CY, CZ, DE, DK, EE, ES, FI, FR, GB, GR, HR, HU, IE, IS, IT, LT, LU, LV, MC, MK, MT, NL, NO, PL, PT, RO, RS, SE, SI, SK, SM, TR), OAPI (BF, BJ, CF, CG, CI, CM, GA, GN, GQ, GW, KM, ML, MR, NE, SN, TD, TG).

[Fortsetzung auf der nächsten Seite]

(54) Title: HOUSING FOR AN AUXILIARY POWER GENERATOR, AUXILIARY POWER GENERATOR, AND VEHICLE

(54) Bezeichnung : GEHÄUSE FÜR EINEN HILFSSTROMERZEUGER, HILFSSTROMERZEUGER UND FAHRZEUG

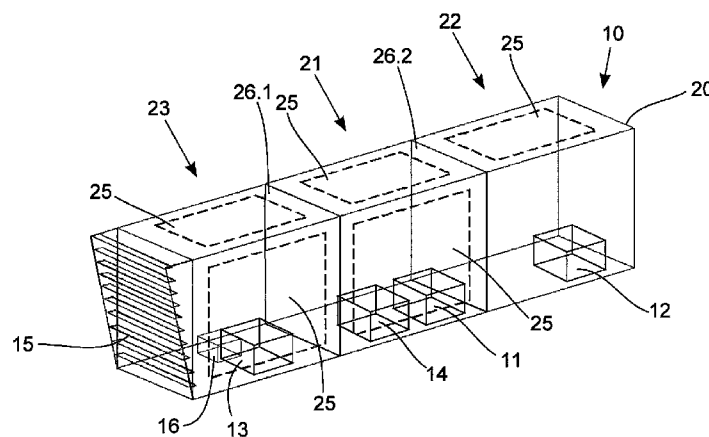


Fig. 2

(57) Abstract: The invention relates to a housing (20) for an auxiliary power generator (10) of a military vehicle (1), having a generator compartment (21) for arranging a generator (11) which is coupled to an auxiliary motor (14), having an energy store compartment (22) for arranging an energy store (12) for starting the auxiliary motor (14) and/or for buffer-storing the energy which is generated by the generator (11), and having a cooling system compartment (23) for arranging a cooling system (13) for cooling the generator (11) and/or the auxiliary motor (14), wherein the generator compartment (21), the energy store compartment (22) and the cooling system compartment (23) are formed separately from one another, and also relates to an auxiliary power generator (10) having a housing (20) of this kind. A further subject of the invention is a military vehicle (1) having an auxiliary power generator (10) of this kind.

(57) Zusammenfassung:

[Fortsetzung auf der nächsten Seite]



WO 2014/000730 A3

**Veröffentlicht:**

- *mit internationalem Rechenbericht (Artikel 21 Absatz 3)*
- *vor Ablauf der für Änderungen der Ansprüche geltenden Frist; Veröffentlichung wird wiederholt, falls Änderungen eingehen (Regel 48 Absatz 2 Buchstabe h)*

**(88) Veröffentlichungsdatum des internationalen Rechenberichts:**

27. März 2014

---

Die Erfindung betrifft ein Gehäuse (20) für einen Hilfsstromerzeuger (10) eines militärischen Fahrzeugs (1) mit einem Generatorraum (21) zur Anordnung eines mit einem Hilfsmotor (14) gekoppelten Generators (11), einem Energiespeicherraum (22) zur Anordnung einer Energiespeicher (12) zum Starten des Hilfsmotors (14) und/oder zum Zwischenspeichern der vom Generator (11) erzeugten Energie und einem Kühlanlagenraum (23) zur Anordnung einer Kühlanlage (13) zum Kühlen des Generators (11) und/oder des Hilfsmotors (14), wobei der Generatorraum (21), der Energiespeicherraum (22) und der Kühlanlagenraum (23) voneinander getrennt ausgebildet sind sowie einen Hilfsstromerzeuger (10) mit einem solchen Gehäuse (20). Ein weiterer Gegenstand der Erfindung ist ein militärisches Fahrzeug (1) mit einem derartigen Hilfsstromerzeuger (10).

**INTERNATIONAL SEARCH REPORT**

International application No  
PCT/DE2013/100201

A. CLASSIFICATION OF SUBJECT MATTER  
INV. F41H7/04 B60F3/00  
ADD.  
According to International Patent Classification (IPC) or to both national classification and IPC

B. FIELDS SEARCHED  
Minimum documentation searched (classification system followed by classification symbols)  
F41H B60F F02B  
Documentation searched other than minimum documentation to the extent that such documents are included in the fields searched

Electronic data base consulted during the international search (name of data base and, where practicable, search terms used)  
EPO-Internal

C. DOCUMENTS CONSIDERED TO BE RELEVANT		
Category*	Citation of document, with indication, where appropriate, of the relevant passages	Relevant to claim No.
X Y	EP 0 825 410 A2 (WEGMANN & CO GMBH [DE]) 25 February 1998 (1998-02-25) abstract figures	1,2,4-6, 9-17 3
X Y	EP 1 562 019 A1 (RHEINMETALL LANDSYSTEME GMBH [DE]) 10 August 2005 (2005-08-10) abstract paragraph [0022] figure 1	1,2,4-6, 9-17 3
Y	EP 0 878 889 A2 (WEGMANN & CO GMBH [DE]) 18 November 1998 (1998-11-18) abstract sentences 27-35, paragraph 5	3
	----- -/--	

Further documents are listed in the continuation of Box C.

See patent family annex.

\* Special categories of cited documents :

<p>"A" document defining the general state of the art which is not considered to be of particular relevance</p> <p>"E" earlier application or patent but published on or after the international filing date</p> <p>"L" document which may throw doubts on priority claim(s) or which is cited to establish the publication date of another citation or other special reason (as specified)</p> <p>"O" document referring to an oral disclosure, use, exhibition or other means</p> <p>"P" document published prior to the international filing date but later than the priority date claimed</p>	<p>"T" later document published after the international filing date or priority date and not in conflict with the application but cited to understand the principle or theory underlying the invention</p> <p>"X" document of particular relevance; the claimed invention cannot be considered novel or cannot be considered to involve an inventive step when the document is taken alone</p> <p>"Y" document of particular relevance; the claimed invention cannot be considered to involve an inventive step when the document is combined with one or more other such documents, such combination being obvious to a person skilled in the art</p> <p>"&amp;" document member of the same patent family</p>
---	---

Date of the actual completion of the international search <b>24 January 2014</b>	Date of mailing of the international search report <b>31/01/2014</b>
Name and mailing address of the ISA/ European Patent Office, P.B. 5818 Patentlaan 2 NL - 2280 HV Rijswijk Tel. (+31-70) 340-2040, Fax: (+31-70) 340-3016	Authorized officer <b>Matray, J</b>

## INTERNATIONAL SEARCH REPORT

International application No  
PCT/DE2013/100201

C(Continuation). DOCUMENTS CONSIDERED TO BE RELEVANT		
Category*	Citation of document, with indication, where appropriate, of the relevant passages	Relevant to claim No.
A	US 4 992 669 A (PARMLEY DANIEL W [US]) 12 February 1991 (1991-02-12) abstract figures	1-17
A	----- DE 10 2008 063674 A1 (BERNARD WILLI [DE]) 1 July 2010 (2010-07-01) abstract figures -----	1-17

# INTERNATIONAL SEARCH REPORT

Information on patent family members

International application No

PCT/DE2013/100201

Patent document cited in search report	Publication date	Patent family member(s)	Publication date
EP 0825410	A2	25-02-1998	AT 185895 T 15-11-1999
			EP 0825410 A2 25-02-1998
			ES 2140171 T3 16-02-2000
			US 5861569 A 19-01-1999
-----			
EP 1562019	A1	10-08-2005	AT 353135 T 15-02-2007
			DE 102004006152 A1 08-09-2005
			EP 1562019 A1 10-08-2005
			ES 2281742 T3 01-10-2007
-----			
EP 0878889	A2	18-11-1998	DE 19720816 A1 19-11-1998
			EP 0878889 A2 18-11-1998
-----			
US 4992669	A	12-02-1991	NONE
-----			
DE 102008063674	A1	01-07-2010	DE 102008063674 A1 01-07-2010
			DE 202008017881 U1 11-11-2010
-----			

A. KLASSIFIZIERUNG DES ANMELDUNGSGEGENSTANDES  
 INV. F41H7/04 B60F3/00  
 ADD.

Nach der Internationalen Patentklassifikation (IPC) oder nach der nationalen Klassifikation und der IPC

B. RECHERCHIERTE GEBIETE

Recherchierter Mindestprüfstoff (Klassifikationssystem und Klassifikationssymbole)  
 F41H B60F F02B

Recherchierte, aber nicht zum Mindestprüfstoff gehörende Veröffentlichungen, soweit diese unter die recherchierten Gebiete fallen

Während der internationalen Recherche konsultierte elektronische Datenbank (Name der Datenbank und evtl. verwendete Suchbegriffe)

EPO-Internal

C. ALS WESENTLICH ANGESEHENE UNTERLAGEN

Kategorie*	Bezeichnung der Veröffentlichung, soweit erforderlich unter Angabe der in Betracht kommenden Teile	Betr. Anspruch Nr.
X Y	EP 0 825 410 A2 (WEGMANN & CO GMBH [DE]) 25. Februar 1998 (1998-02-25) Zusammenfassung Abbildungen	1,2,4-6, 9-17 3
X Y	EP 1 562 019 A1 (RHEINMETALL LANDSYSTEME GMBH [DE]) 10. August 2005 (2005-08-10) Zusammenfassung Absatz [0022] Abbildung 1	1,2,4-6, 9-17 3
Y	EP 0 878 889 A2 (WEGMANN & CO GMBH [DE]) 18. November 1998 (1998-11-18) Zusammenfassung Sätze 27-35, Absatz 5	3
	-/-	

Weitere Veröffentlichungen sind der Fortsetzung von Feld C zu entnehmen  Siehe Anhang Patentfamilie

- \* Besondere Kategorien von angegebenen Veröffentlichungen :
- "A" Veröffentlichung, die den allgemeinen Stand der Technik definiert, aber nicht als besonders bedeutsam anzusehen ist
- "E" frühere Anmeldung oder Patent, die bzw. das jedoch erst am oder nach dem internationalen Anmeldedatum veröffentlicht worden ist
- "L" Veröffentlichung, die geeignet ist, einen Prioritätsanspruch zweifelhaft erscheinen zu lassen, oder durch die das Veröffentlichungsdatum einer anderen im Recherchenbericht genannten Veröffentlichung belegt werden soll oder die aus einem anderen besonderen Grund angegeben ist (wie ausgeführt)
- "O" Veröffentlichung, die sich auf eine mündliche Offenbarung, eine Benutzung, eine Ausstellung oder andere Maßnahmen bezieht
- "P" Veröffentlichung, die vor dem internationalen Anmeldedatum, aber nach dem beanspruchten Prioritätsdatum veröffentlicht worden ist
- "T" Spätere Veröffentlichung, die nach dem internationalen Anmeldedatum oder dem Prioritätsdatum veröffentlicht worden ist und mit der Anmeldung nicht kollidiert, sondern nur zum Verständnis des der Erfindung zugrundeliegenden Prinzips oder der ihr zugrundeliegenden Theorie angegeben ist
- "X" Veröffentlichung von besonderer Bedeutung; die beanspruchte Erfindung kann allein aufgrund dieser Veröffentlichung nicht als neu oder auf erfinderischer Tätigkeit beruhend betrachtet werden
- "Y" Veröffentlichung von besonderer Bedeutung; die beanspruchte Erfindung kann nicht als auf erfinderischer Tätigkeit beruhend betrachtet werden, wenn die Veröffentlichung mit einer oder mehreren Veröffentlichungen dieser Kategorie in Verbindung gebracht wird und diese Verbindung für einen Fachmann naheliegend ist
- "&" Veröffentlichung, die Mitglied derselben Patentfamilie ist

Datum des Abschlusses der internationalen Recherche	Absenddatum des internationalen Recherchenberichts
24. Januar 2014	31/01/2014

Name und Postanschrift der Internationalen Recherchenbehörde Europäisches Patentamt, P.B. 5818 Patentlaan 2 NL - 2280 HV Rijswijk Tel. (+31-70) 340-2040, Fax: (+31-70) 340-3016	Bevollmächtigter Bediensteter  Matray, J
--	--

C. (Fortsetzung) ALS WESENTLICH ANGESEHENE UNTERLAGEN		
Kategorie*	Bezeichnung der Veröffentlichung, soweit erforderlich unter Angabe der in Betracht kommenden Teile	Betr. Anspruch Nr.
A	US 4 992 669 A (PARMLEY DANIEL W [US]) 12. Februar 1991 (1991-02-12) Zusammenfassung Abbildungen	1-17
A	----- DE 10 2008 063674 A1 (BERNARD WILLI [DE]) 1. Juli 2010 (2010-07-01) Zusammenfassung Abbildungen -----	1-17

# INTERNATIONALER RECHERCHENBERICHT

Angaben zu Veröffentlichungen, die zur selben Patentfamilie gehören

Internationales Aktenzeichen

PCT/DE2013/100201

Im Recherchenbericht angeführtes Patentdokument	Datum der Veröffentlichung	Mitglied(er) der Patentfamilie	Datum der Veröffentlichung
EP 0825410	A2	25-02-1998	AT 185895 T 15-11-1999
			EP 0825410 A2 25-02-1998
			ES 2140171 T3 16-02-2000
			US 5861569 A 19-01-1999
-----			
EP 1562019	A1	10-08-2005	AT 353135 T 15-02-2007
			DE 102004006152 A1 08-09-2005
			EP 1562019 A1 10-08-2005
			ES 2281742 T3 01-10-2007
-----			
EP 0878889	A2	18-11-1998	DE 19720816 A1 19-11-1998
			EP 0878889 A2 18-11-1998
-----			
US 4992669	A	12-02-1991	KEINE
-----			
DE 102008063674	A1	01-07-2010	DE 102008063674 A1 01-07-2010
			DE 202008017881 U1 11-11-2010
-----			