



## (12) 实用新型专利

(10) 授权公告号 CN 212420610 U

(45) 授权公告日 2021.01.29

(21) 申请号 202021126972.2

(22) 申请日 2020.06.17

(73) 专利权人 广东杰润精密金属科技有限公司

地址 523835 广东省东莞市大岭山镇大岭山莲峰新路26号1号楼102室

(72) 发明人 余强

(74) 专利代理机构 北京国昊天诚知识产权代理有限公司 11315

代理人 王华强

(51) Int. Cl.

B24B 3/54 (2006.01)

B24B 41/06 (2012.01)

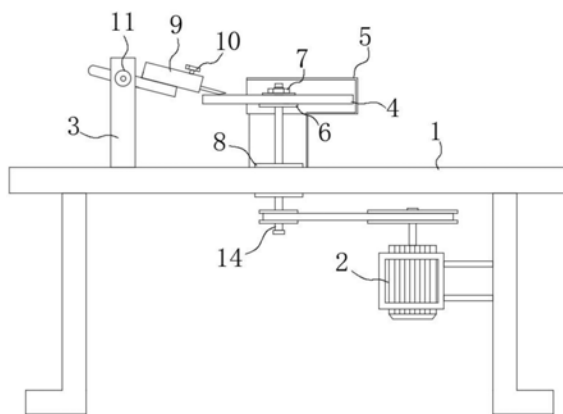
权利要求书1页 说明书3页 附图2页

### (54) 实用新型名称

一种金属用磨刀机装置

### (57) 摘要

本实用新型公开了一种金属用磨刀机装置,包括机架,所述机架的上部固定连接有固定架,固定架的上部两端均固定连接旋转阻尼器,旋转阻尼器上插接固定有连接柱,连接柱固定插接在连接板上,所述连接板上固定连接有固定框,固定框的一侧侧面开设有卡槽,所述固定框的正面螺纹安装有锁紧螺栓;通过固定框、锁紧螺栓、旋转阻尼器与卡槽的设计,打磨刀具的时候将刀具放置在固定框中,常规厨房刀具的刀柄处可卡在卡槽中,随后通过旋转锁紧螺栓配合压块对刀具进行夹紧固定,可保证打磨的时候,刀具的刀锋与打磨石上表面保持水平贴合,随后在旋转阻尼器的作用下可对固定框进行阻尼转动,从而便于工作人员进行调节打磨。



1. 一种金属用磨刀机装置,包括机架(1),其特征在于:所述机架(1)的上部固定连接有固定架(3),所述固定架(3)的上部两端均固定连接有旋转阻尼器(11),所述旋转阻尼器(11)上插接固定有连接柱(17),所述连接柱(17)固定插接在连接板(16)上,所述连接板(16)上固定连接有固定框(9),所述固定框(9)的一侧侧面开设有卡槽(18),所述固定框(9)的正面螺纹安装有锁紧螺栓(10),所述锁紧螺栓(10)的螺杆端部固定连接有压块(20);

所述机架(1)的底部固定安装有驱动电机(2),所述机架(1)的上下部嵌入固定有轴承(8),所述轴承(8)中插接安装有转动柱(14),所述转动柱(14)与驱动电机(2)的输出轴通过皮带轮传动安装,所述转动柱(14)的上部固定套接有外螺纹套(6),所述外螺纹套(6)上螺纹安装有压紧螺母(7),所述转动柱(14)通过外螺纹套(6)与压紧螺母(7)锁紧安装有打磨石(4)。

2. 根据权利要求1所述的一种金属用磨刀机装置,其特征在于:所述固定架(3)的上部两端均开设有通孔(15),所述连接柱(17)的两端贯穿所述通孔(15)固定插接在旋转阻尼器(11)上。

3. 根据权利要求1所述的一种金属用磨刀机装置,其特征在于:所述固定框(9)的正面开设有内螺纹孔(19),所述锁紧螺栓(10)的螺杆部螺纹安装在所述内螺纹孔(19)中。

4. 根据权利要求1所述的一种金属用磨刀机装置,其特征在于:所述机架(1)的上部固定连接有防护罩(5),所述防护罩(5)设置在打磨石(4)的外部。

5. 根据权利要求1所述的一种金属用磨刀机装置,其特征在于:所述外螺纹套(6)的上部开设有外螺纹(12),所述压紧螺母(7)螺纹安装在所述外螺纹(12)上。

6. 根据权利要求1所述的一种金属用磨刀机装置,其特征在于:所述机架(1)的上下部开设有呈对称设置的固定槽(13),所述轴承(8)的外圈嵌入固定在所述固定槽(13)中,所述轴承(8)的内圈固定插接有转动柱(14)。

## 一种金属用磨刀机装置

### 技术领域

[0001] 本实用新型涉及刀具加工设备技术领域,具体为一种金属用磨刀机装置。

### 背景技术

[0002] 刀具在长期工作后,刀锋的锋利程度出现下降或刀具被磨损,因此,就需要对刀具进行重新修磨加工,可以根据刀具的长短和大小来选择不同的机型对刀具进行修磨。现有的磨刀机包括机架和磨头总成,磨头总成包括有磨头座、电动机以及固定在电机轴前端的磨刀件。

[0003] 然而现有技术中厨具磨刀的过程往往是工作人员手持刀具将刀锋处贴在打磨石上进行打磨,而人工难以控制刀具的刀锋与打磨石的打磨位置保持水平贴合,而歪斜的打磨角度往往会影响刀具的打磨效果,因此我们需要提出一种金属用磨刀机装置。

### 实用新型内容

[0004] 本实用新型的目的在于提供一种金属用磨刀机装置,设置对常用厨刀进行水平的夹持装置,在转动后可与打磨石保持水平贴合以保证刀具的打磨效果,以解决上述背景技术中提出的技术问题。

[0005] 为实现上述目的,本实用新型提供如下技术方案:一种金属用磨刀机装置,包括机架,所述机架的上部固定连接有固定架,所述固定架的上部两端均固定连接有旋转阻尼器,所述旋转阻尼器上插接固定有连接柱,所述连接柱固定插接在连接板上,所述连接板上固定连接有固定框,所述固定框的一侧侧面开设有卡槽,所述固定框的正面螺纹安装有锁紧螺栓,所述锁紧螺栓的螺杆端部固定连接有压块。

[0006] 所述机架的底部固定安装有驱动电机,所述机架的上下部嵌入固定有轴承,所述轴承中插接固定有转动柱,所述转动柱与驱动电机的输出轴通过皮带轮传动安装,所述转动柱的上部固定套接有外螺纹套,所述外螺纹套上螺纹安装有压紧螺母,所述转动柱通过外螺纹套与压紧螺母锁紧安装有打磨石。

[0007] 优选的,所述固定架的上部两端均开设有通孔,所述连接柱的两端贯穿所述通孔固定插接在旋转阻尼器上。

[0008] 优选的,所述固定框的正面开设有内螺纹孔,所述锁紧螺栓的螺杆部螺纹安装在所述内螺纹孔中。

[0009] 优选的,所述机架的上部固定连接有防护罩,所述防护罩设置在打磨石的外部。

[0010] 优选的,所述外螺纹套的上部开设有外螺纹,所述压紧螺母螺纹安装在所述外螺纹上。

[0011] 优选的,所述机架的上下部开设有呈对称设置的固定槽,所述轴承的外圈嵌入固定在所述固定槽中,所述轴承的内圈固定插接有转动柱。

[0012] 与现有技术相比,本实用新型的有益效果是:

[0013] 通过固定框、锁紧螺栓、旋转阻尼器与卡槽的设计,打磨刀具的时候将刀具放置在

固定框中,常规厨房刀具的刀柄处可卡在卡槽中,随后通过旋转锁紧螺栓配合压块对刀具进行夹紧固定,可保证打磨的时候,刀具的刀锋与打磨石上表面保持水平贴合,随后在旋转阻尼器的作用下可对固定框进行阻尼转动,从而便于工作人员进行调节打磨。

### 附图说明

[0014] 图1为本实用新型的正面结构示意图;

[0015] 图2为本实用新型固定架的侧面结构示意图;

[0016] 图3为本实用新型轴承的安装方式示意图;

[0017] 图4为本实用新型固定框的剖视结构示意图。

[0018] 图中:1、机架;2、驱动电机;3、固定架;4、打磨石;5、防护罩;6、外螺纹套;7、压紧螺母;8、轴承;9、固定框;10、锁紧螺栓;11、旋转阻尼器;12、外螺纹;13、固定槽;14、转动柱;15、通孔;16、连接板;17、连接柱;18、卡槽;19、内螺纹孔;20、压块。

### 具体实施方式

[0019] 下面将结合本实用新型实施例中的附图,对本实用新型实施例中的技术方案进行清楚、完整地描述,显然,所描述的实施例仅仅是本实用新型一部分实施例,而不是全部的实施例。基于本实用新型中的实施例,本领域普通技术人员在没有做出创造性劳动前提下所获得的所有其他实施例,都属于本实用新型保护的范围。

[0020] 请参阅图1-4,本实用新型提供一种技术方案:一种金属用磨刀机装置,包括机架1,机架1的上部固定连接固定架3,固定架3的上部两端均固定连接旋转阻尼器11,旋转阻尼器11上插接固定有连接柱17,连接柱17固定插接在连接板16上,连接板16上固定连接有固定框9,固定框9的一侧侧面开设有卡槽18,固定框9的正面螺纹安装有锁紧螺栓10,锁紧螺栓10的螺杆端部固定连接压块20。

[0021] 机架1的底部固定安装有驱动电机2,机架1的上下部嵌入固定有轴承8,轴承8中插接固定有转动柱14,转动柱14与驱动电机2的输出轴通过皮带轮传动安装,转动柱14的上部固定套接有外螺纹套6,外螺纹套6上螺纹安装有压紧螺母7,转动柱14通过外螺纹套6与压紧螺母7锁紧安装有打磨石4,固定架3的上部两端均开设有通孔15,连接柱17的两端贯穿通孔15固定插接在旋转阻尼器11上,固定框9的正面开设有内螺纹孔19,锁紧螺栓10的螺杆部螺纹安装在内螺纹孔19中,机架1的上部固定连接防护罩5,防护罩5设置在打磨石4的外部,外螺纹套6的上部开设有外螺纹12,压紧螺母7螺纹安装在外螺纹12上,机架1的上下部开设有呈对称设置的固定槽13,轴承8的外圈嵌入固定在固定槽13中,轴承8的内圈固定插接有转动柱14。

[0022] 工作原理:本装置通过固定框9、锁紧螺栓10、旋转阻尼器11与卡槽18的设计,打磨刀具的时候将刀具放置在固定框9中,常规厨房刀具的刀柄处可卡在卡槽18中,随后通过旋转锁紧螺栓10配合压块20对刀具进行夹紧固定,可保证打磨的时候,刀具的刀锋与打磨石4上表面保持水平贴合,随后在旋转阻尼器11的作用下可对固定框9进行阻尼转动,从而便于工作人员进行调节打磨。

[0023] 尽管已经示出和描述了本实用新型的实施例,对于本领域的普通技术人员而言,可以理解在不脱离本实用新型的原理和精神的情况下可以对这些实施例进行多种变化、修

---

改、替换和变型,本实用新型的范围由所附权利要求及其等同物限定。

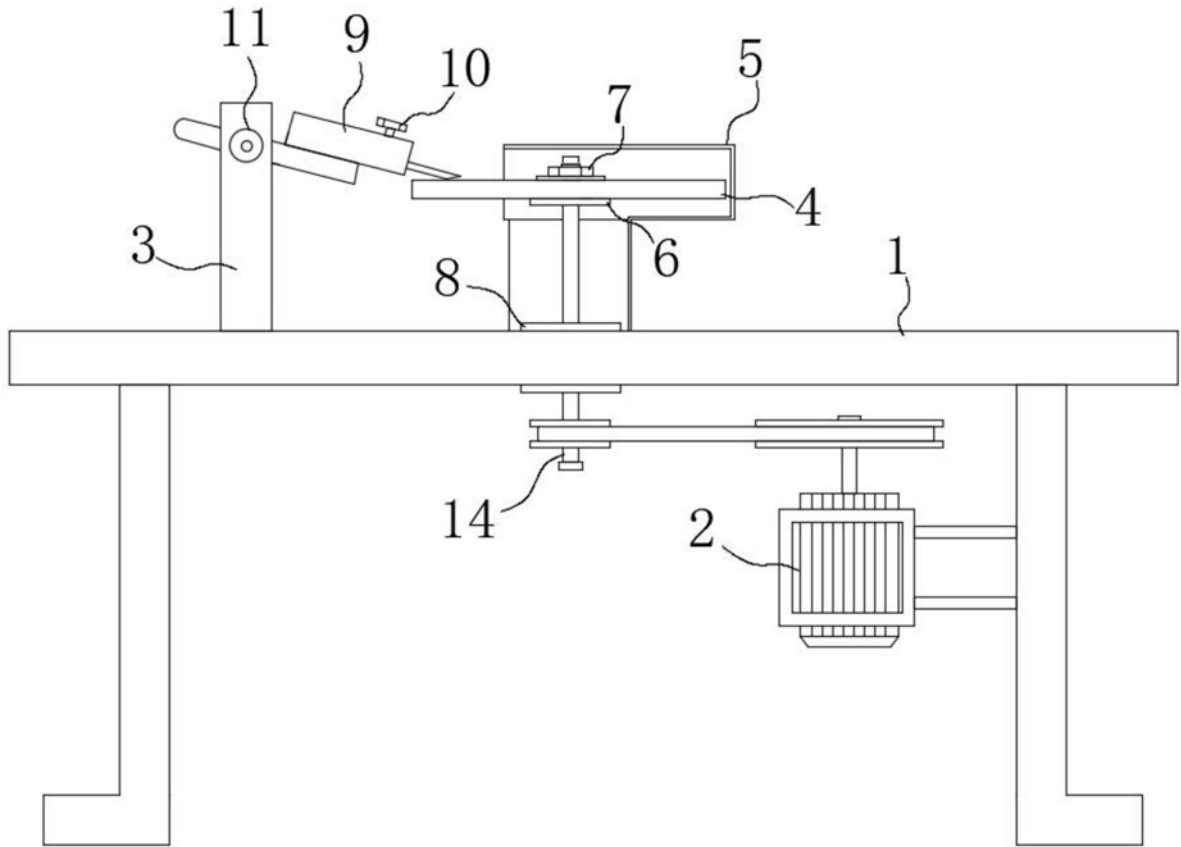


图1

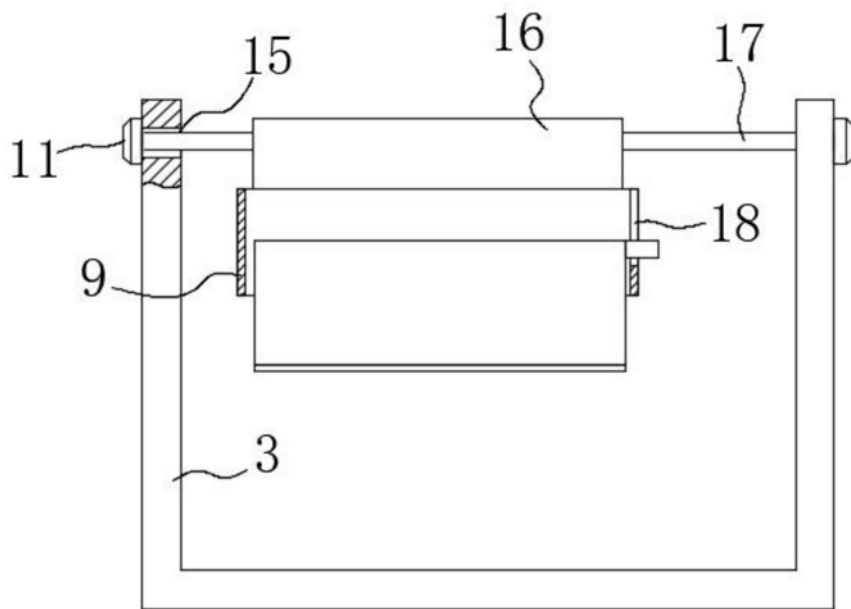


图2

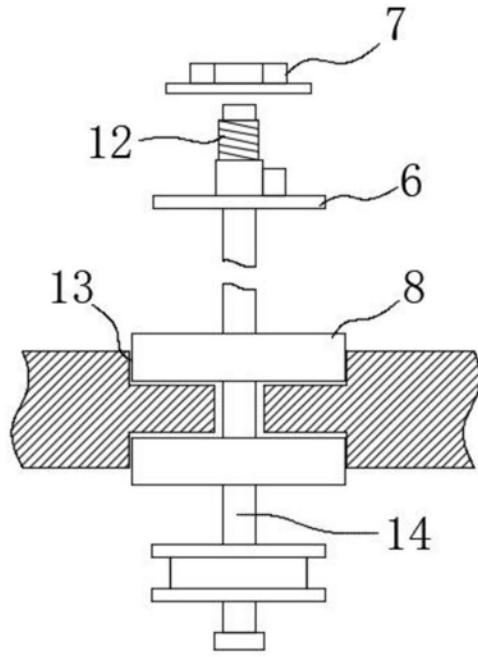


图3

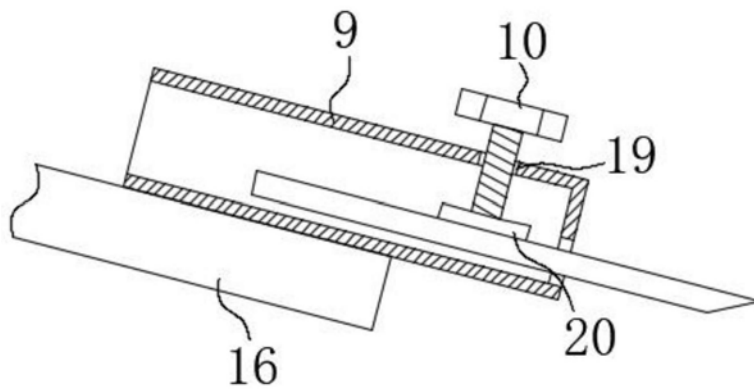


图4