

(19) 대한민국특허청(KR)  
(12) 공개특허공보(A)

(51) Int. Cl. <sup>5</sup> A01K 63/00	(11) 공개번호 (43) 공개일자	특1993-0000005 1993년01월15일
(21) 출원번호	특1992-0009772	
(22) 출원일자	1992년06월05일	
(30) 우선권주장	91-134420 1991년06월05일 일본(JP)	
(71) 출원인	하꼬다테 세이모오 센구 가부시끼가이샤 와카바야시 도시쓰구 일본국 후카이도 하꼬다테시 오이와께쵸오 6반 1고오	
(72) 발명자	스즈끼 쓰네키요시 일본국 후카이도 하꼬다테시 다카오까쵸오 26반 17고오	
(74) 대리인	라기상, 장용식	

심사청구 : 있음

(54) **활어용 수조**

**요약**

내용 없음

**대표도**

**도1**

**명세서**

[발명의 명칭]

활어용 수조

[도면의 간단한 설명]

제1도는 본 발명의 활어용 수조의 개략횡단 단면도.

제2도는 제1도의 활어용 수조의 일부개략도.

제3도는 제1도의 활어용 수조의 개량종단면도.

본 내용은 요부공개 건이므로 전문 내용을 수록하지 않았음

**(57) 청구의 범위**

**청구항 1**

평면내측형상의 원형 또는 대략 타원형상인 수조의 만곡부에 수류발생 구멍을 설치하여 수조벽면에 따른 순환류를 형성하는 활어용 수조이고, 수류발생구멍의 대면측의 만곡부에 물을 흡입하여 흐름방향에 그 흡입수를 배출하는 수류보조순환장치를 설치한 것을 특징으로 하는 활어용 수조.

**청구항 2**

제1항에 있어서, 수조의 중앙에 여과조가 설치되고, 그 여과로의 외벽과 수조의 내벽으로 둘러싸인 공간에 살아있는 물고기를 수용하기 위하여 해수저장부가 형성되고, 여과조의 상부이고 뚜껑에 접하는 부분의 근방에 배수구멍이 설치되고, 그리고 해수저장부의 해수가 그 배수구멍을 지나고 여과조내를 지나 수류발생구멍에서 해수저장부에 순환하기 위한 순환장치를 배치한 것을 특징으로 하는 활어용 수조.

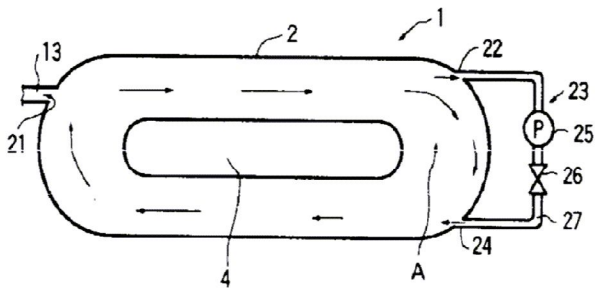
**청구항 3**

제2항에 있어서, 여과조에 카아트리지식 여과장치가 순환펌프를 통하여 접속되어 있는 것을 특징으로 하는 활어용 수조.

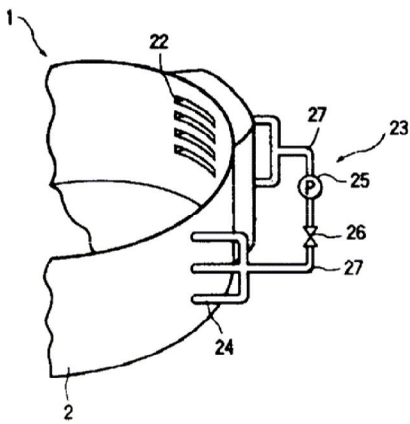
※ 참고사항 : 최초출원 내용에 의하여 공개하는 것임.

**도면**

도면1



도면2



도면3

