



MINISTERO DELLO SVILUPPO ECONOMICO
DIREZIONE GENERALE PER LA TUTELA DELLA PROPRIETA' INDUSTRIALE
UFFICIO ITALIANO BREVETTI E MARCHI

UIBM

DOMANDA NUMERO	101997900606751
Data Deposito	26/06/1997
Data Pubblicazione	26/12/1998

Sezione	Classe	Sottoclasse	Gruppo	Sottogruppo
A	47	C		

Titolo

DISPOSITIVO DI REGOLAZIONE DELL'INCLINAZIONE DELLO SCHIENALE
PARTICOLARMENTE PER POLTRONCINE E SIMILI

"DISPOSITIVO DI REGOLAZIONE DELL'INCLINAZIONE DELLO
SCHIENALE PARTICOLARMENTE PER POLTRONCINE E SIMILI"

A nome: N. CITTON & C. s.a.s.

con sede a BORSO DEL GRAPPA (Treviso)

Inventore Designato: Signor CITTON NAPOLEONE

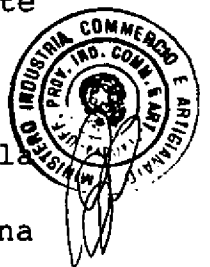
DESCRIZIONE

Il presente trovato ha per oggetto un dispositivo di regolazione dell'inclinazione dello schienale particolarmente per poltroncine e simili.

Come è noto, in poltroncine per ufficio, e sedie per ufficio o simili, solitamente è possibile eseguire un controllo della regolazione ergonomica sia in altezza del sedile rispetto al pavimento che dell'inclinazione dello schienale rispetto al sedile onde permettere il massimo comfort di lavoro agli utilizzatori.

In particolare per la regolazione ergonomica dell'inclinazione dello schienale rispetto al sedile viene sovente utilizzato un ammortizzatore a gas che ne consente la variazione continua.

Normalmente, quando lo schienale si trova nella posizione prescelta, esso viene bloccato utilizzando una leva che seleziona l'estensione scelta dall'ammortizzatore eventualmente lasciando la possibilità di effettuare piccole oscillazioni rispetto all'inclinazione prescelta.



Tuttavia gli ammortizzatori a gas presentano degli inconvenienti legati, da un lato alla loro manutenzione, dall'altro al costo che presentano il quale incide in modo pesante sui costi di produzione.

Al fine di ovviare a tali inconvenienti oggigiorno sul mercato sono anche disponibili dei dispositivi che prevedono il blocco dell'articolazione del supporto dello schienale in predeterminate posizioni relative a diverse inclinazioni dello stesso, i quali sfruttano lo stato di impaccamento o di distacco reciproco di un pacco di lamierini metallici.

In particolare l'impaccamento o viceversa il distacco viene ottenuto per avvvitamento di un perno comandabile dall'utilizzatore tramite un pomello situato all'altezza dell'articolazione del supporto dello schienale.

Tuttavia anche questa soluzione presenta degli inconvenienti il principale dei quali è da individuare nella laboriosità che implica l'operazione di svitamento e di riavvitamento del pomello di comando da parte dell'utente.

Tale operazione infatti risulta particolarmente scomoda e costringe per un tempo non indifferente l'utente in una posizione ripiegata.

Poi in casi in cui la poltroncina o la sedia debba essere usata da più utenti di diversa morfologia la ripetizione di tale lunga e laboriosa operazione può risultare particolarmente sgradevole.



Compito principale del presente trovato è quello di eliminare gli inconvenienti sopra lamentati dai dispositivi noti realizzando un dispositivo di regolazione dell'inclinazione dello schienale particolarmente per poltroncine e simili il quale permetta una regolazione rapida e semplice dell'inclinazione dello schienale.

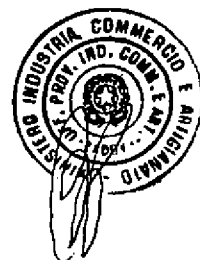
In relazione al compito principale uno scopo del presente trovato è quello di realizzare un dispositivo il quale non richieda particolari sforzi da parte dell'utente nella sua utilizzazione.

Ancora uno scopo del presente trovato è quello di realizzare un dispositivo realizzabile a costi competitivi rispetto ai dispositivi noti.

Ulteriore scopo del presente trovato è quello di realizzare un dispositivo di regolazione integrabile facilmente in varie tipologie di poltroncine, sedie o simili eventualmente già disponibili sul mercato.

Non ultimo scopo del presente trovato è quello di realizzare un dispositivo di regolazione altamente affidabile, richiedente poca manutenzione, sicuro e di facile realizzazione con impianti noti.

Il compito principale, gli scopi preposti ed altri scopi ancora che più chiaramente appariranno in seguito vengono raggiunti da un dispositivo di regolazione dell'inclinazione dello schienale, particolarmente per



poltroncine e simili del tipo alloggiato in un supporto articolato per lo schienale e ad impaccamento e distacco di un pacco di lamierini metallici, detto dispositivo caratterizzandosi per il fatto di comprendere una leva, disponibile all'azione dell'utente, fulcrata esternamente al supporto in corrispondenza della zona dell'articolazione dello stesso, e sagomata, in corrispondenza del fulcro a definire una camma atta a movimentare secondo un asse parallelo a quello di articolazione del detto supporto una asta a sua volta associata a detto pacco di lamierini i quali, a seconda che quest'ultima risulti in uno dei suoi due fine corsa, risultano impaccati o distaccati tra loro.

Ulteriori caratteristiche e vantaggi del presente trovato risulteranno maggiormente dalla descrizione di una sua forma realizzativa illustrata a titolo indicativo, ma non per questo limitativo della sua portata nelle allegate tavole di disegni e figure in cui:

- la fig. 1 illustra un dispositivo secondo il trovato associato ad un supporto;

- la fig. 2 illustra una sedia alla quale è applicato il dispositivo di fig. 1;

- le figg. 2 e 3 illustrano parte del dispositivo di fig. 1 in due fasi operative diverse;

- la fig. 5 illustra in proiezione ortogonale sezionata il dispositivo di fig. 1.



Con particolare riferimento alle figg. da 1 a 5, un dispositivo, particolarmente per la regolazione dell'inclinazione dello schienale di poltroncine e simili, secondo il trovato, viene complessivamente indicato con il numero 10.

Il dispositivo 10 è alloggiato in un supporto articolato nel complesso 11 a sua volta associato ad una poltroncina in questo caso nel complesso numerata con 12.

In particolare la poltroncina 12 comprende un sedile 13 appoggiato al suolo mediante una struttura carrellata 14 e atto a sostenere tramite il supporto 11 uno schienale numerato con 15.

In questa forma realizzativa il supporto 11 ha forma sostanzialmente ad "L" con un braccio fissato al fondo del sedile 13 mentre l'altro è scorrevolmente e regolabilmente fissato allo schienale 15.

In questo caso, il dispositivo 10 comprende una leva 16, disponibile all'azione dell'utente, fulcrata esternamente, come più avanti meglio descritto al supporto 11, precisamente in corrispondenza della zona dell'articolazione numerata con 17 di quest'ultimo.

In particolare la leva 16 è sagomata in corrispondenza del fulcro a definire una camma 18 atta a movimentare secondo un'asse parallelo a quello di articolazione del supporto 11, un'asta 19 a sua volta associata ad un pacco di



lamierini, nel complesso 20, i quali, a seconda che quest'ultima risulti in uno dei due fine corsa, sono impaccati o distaccati tra loro.

Il pacco di lamierini 20 è a sua volta associato ad impedire o meno, a seconda del loro stato di impaccamento o di distacco, la movimentazione dell'articolazione 17 del supporto 11.

In particolare in questo caso l'asta 19 presenta una estremità rivolta verso l'esterno e numerata con 21 sagomata a definire un pistoncino, scorrevole entro un elemento tubolare 22, in questo caso a sezione quadra, fissato lateralmente, sempre in questo caso mediante un cordone di saldatura 23 al supporto 11, ed in contatto cinematico strisciante con la camma 18 della leva 16.

In particolare la leva 16 è fulcrata, mediante un perno 24 internamente in corrispondenza dell'estremità esterna dell'elemento tubolare 22.

L'asta 19 comprende inoltre due porzioni di estremità 25 di minore spessore rispetto al resto attraversanti il supporto 11 su lati contrapposti, in corrispondenza della zona di articolazione 17, ed una porzione centrale 26 a sua volta dotata di un tratto 27 di spessore analogo a quello delle porzioni laterali 25 attraversante il pacco di lamierini 20.

In particolare il pacco di lamierini 20 è, in questo



caso fulcrato e sostenuto da un primo perno 28, di articolazione a sua volta fulcrato in corrispondenza della zona di articolazione 17 del supporto 11.

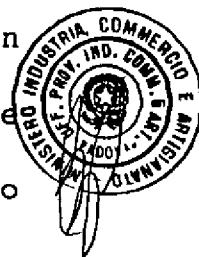
In questo caso il pacco di lamierini 20 è composto da due serie di lamierini intercalate in particolare i lamierini di una prima serie numerati con 29 presentano maggior sviluppo longitudinale rispetto ai lamierini numerati con 30 relativi ad una seconda serie.

In particolare i lamierini 29 della prima serie sono attraversati anche da un secondo perno 31 avente le estremità uscenti su lati contrapposti della porzione del detto supporto 11 ancorata al sedile 13 e numerata con 32.

In questo caso, il dispositivo 10 comprende anche mezzi di richiamo elastico atti a riportare in posizione verticale lo schienale 13, che si concretizzano in una molla elicoidale 33 impiegata a torsione avente una estremità in appoggio ed in spinta alla porzione centrale 26, mentre l'altra estremità è in appoggio e spinta al secondo perno 31.

La molla elicoidale 33 inoltre ha come base il primo perno 28 nel quale è inserita.

In pratica si è constatato come il presente trovato abbia portato a soluzione il compito e gli scopi ad esso preposti, in particolare è da osservare come per il bloccaggio e il disimpegno dell'articolazione del supporto



dello schienale sia sufficiente un semplice e limitato movimento di una leva.

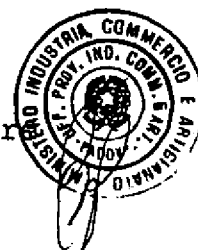
In particolare avendo a disposizione dell'utente una leva da movimentare lo sforzo sarà notevolmente ridotto e producibile in modo agevole da chiunque.

In particolare il dispositivo secondo il trovato, non richiede all'utente di mantenere a lungo posizioni disagiati o comunque non consone alla situazione.

Inoltre è da osservare come nella semplicità costruttiva del dispositivo, possa essere trovata una elevata affidabilità nonché una totale assenza di necessità di manutenzione.

Ancora è da osservare come la semplicità costruttiva del dispositivo secondo il trovato, consenta la realizzazione di questo a costi altamente competitivi rispetto ai dispositivi noti.

I materiali nonché le dimensioni possono essere qualsiasi a seconda delle esigenze.

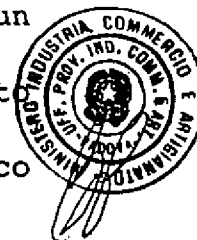


RIVENDICAZIONI

1) Dispositivo di regolazione dell'inclinazione dello schienale particolarmente per poltroncine e simili del tipo alloggiato in un supporto articolato per lo schienale e ad impaccamento e distacco di un pacco di lamierini metallici, detto dispositivo caratterizzandosi per il fatto di comprendere una leva, disponibile all'azione dell'utente, fulcrata esternamente al supporto in corrispondenza della zona dell'articolazione dello stesso, e sagomata, in corrispondenza del fulcro a definire una camma atta a movimentare secondo un asse parallelo a quello di articolazione del detto supporto una asta a sua volta associata a detto pacco di lamierini i quali, a seconda che quest'ultima risulti in uno dei suoi due fine corsa, risultano impaccati o distaccati tra loro.

2) Dispositivo come alla rivendicazione 1, caratterizzato dal fatto che detta asta presenta una estremità rivolta verso l'esterno sagomata a definire un pistoncino scorrevole entro un elemento tubolare fissato lateralmente a detto supporto, in contatto cinematico strisciante con la zona sagomata a camma di detta leva.

3) Dispositivo come alla rivendicazione 2 caratterizzata dal fatto che detta leva è fulcrata internamente in corrispondenza dell'estremità esterna di detto elemento tubolare.



4) Dispositivo come alla rivendicazione 1 caratterizzato dal fatto che detta asta comprende due porzioni di estremità di minore spessore rispetto al resto attraversanti detto supporto su lati contrapposti ed una porzione centrale di maggiore spessore a sua volta dotata di un tratto di spessore analogo a quello dei tratti laterali attraversante detto pacco di lamierini.

5) Dispositivo come ad una e più delle rivendicazioni precedenti caratterizzato dal fatto che detto pacco di lamierini è fulcrato e sostenuto da un primo perno di articolazione fulcrato in corrispondenza della zona di articolazione del detto supporto.

6) Dispositivo come ad una o più delle rivendicazioni precedenti caratterizzato dal fatto che detto pacco di lamierini è composto da due serie di lamierini intercalate, una prima di lamierini di maggiore sviluppo longitudinale ed una seconda di minore sviluppo longitudinale rispetto alla prima.

7) Dispositivo come ad una o più delle rivendicazioni precedenti caratterizzato dal fatto che i lamierini costituenti detta prima serie, sono attraversati anche da un secondo perno avente estremità inserite su lati contrapposti della porzione di detto supporto da associare al sedile.

8) Dispositivo come ad una o più delle rivendicazioni precedenti caratterizzato dal fatto di comprendere mezzi di



richiamo elastico atti a riportare in posizione verticale detto schienale.

9) Dispositivo come alla rivendicazione 8 caratterizzato dal fatto che detti mezzi di richiamo elastico comprendono una molla elicoidale impiegata a torsione avente una estremità in appoggio e spinta a detto secondo perno mentre l'altra estremità in appoggio e spinta a detta porzione centrale di detta asta, detta molla elicoidale essendo inserita in detto primo perno.

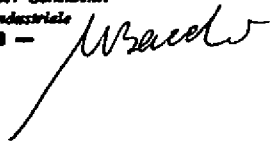
10) Dispositivo di regolazione dell'inclinazione dello schienale particolarmente per poltroncine e simili come ad una e più delle rivendicazioni precedenti che si caratterizza per quanto descritto ed illustrato nelle allegate tavole di disegni e figure.

Per Incarico

N. CITTON & C. s.a.s.

Il Mandatario

Dr. Ing. ALBERTO BACCHIN
Ordine Nazionale dei Consulenti
in Proprietà Industriale
- No. 43 -



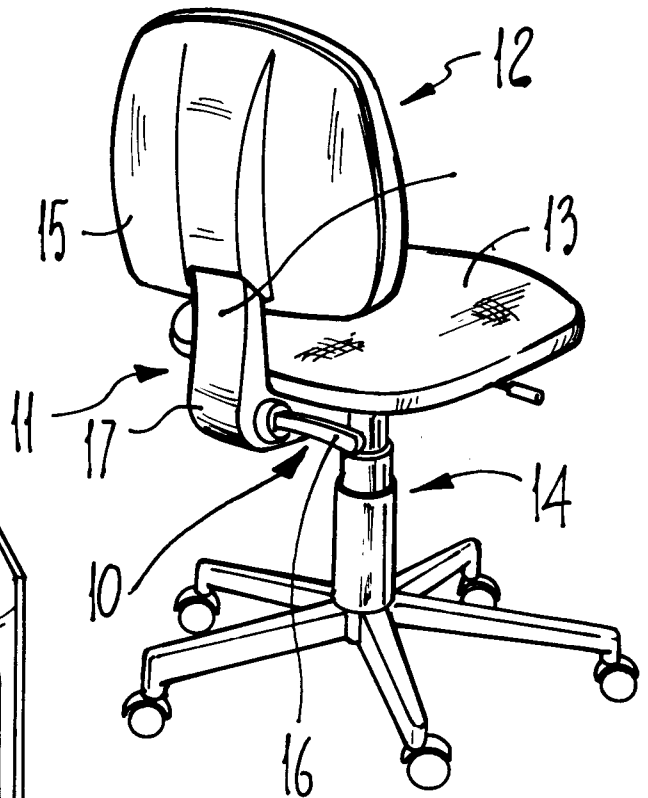


Fig. 2

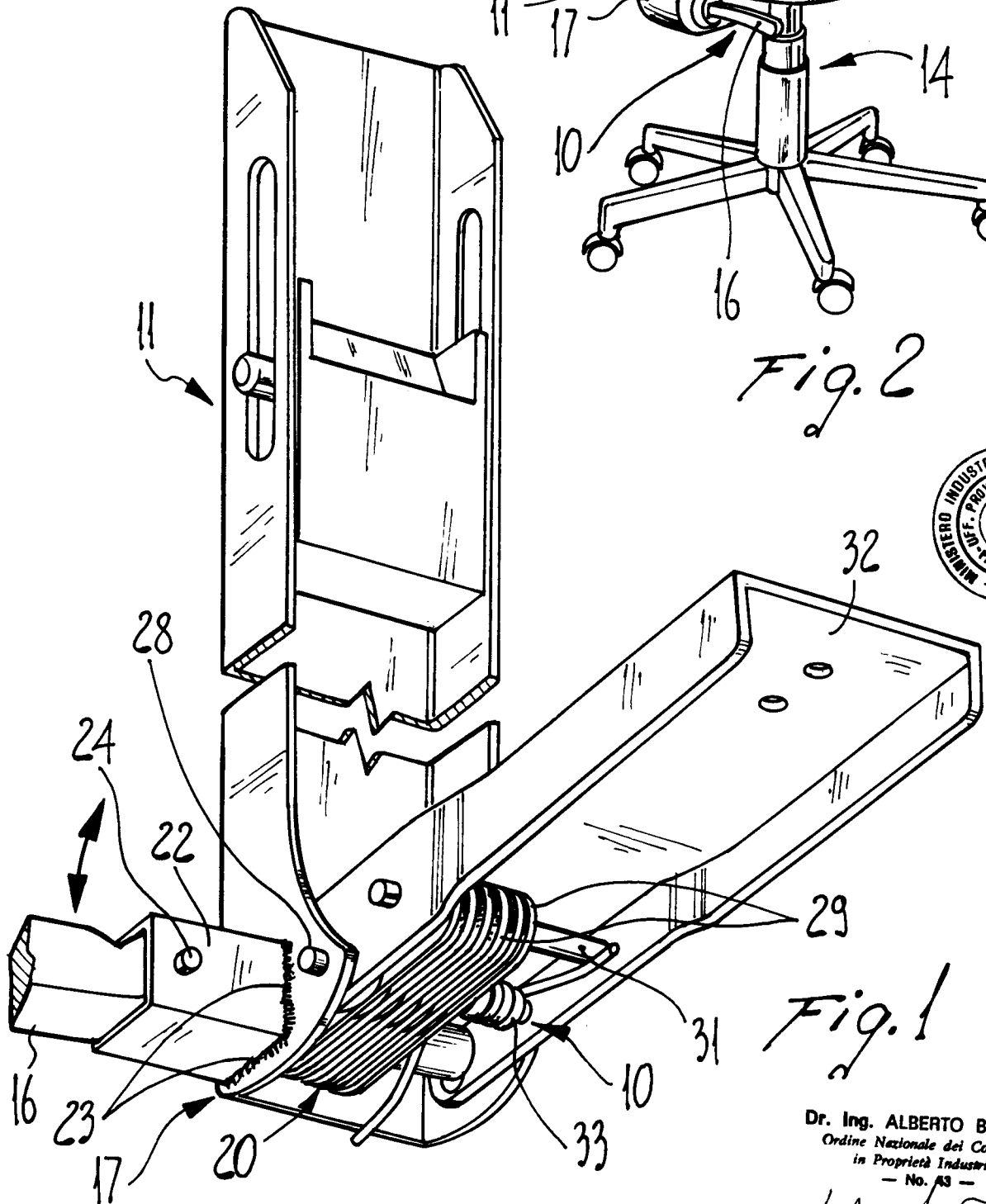


Fig. 1



Dr. Ing. ALBERTO BACCHIN
 Ordine Nazionale dei Consulenti
 in Proprietà Industriale
 - No. 43 -

Alberto Bacchin

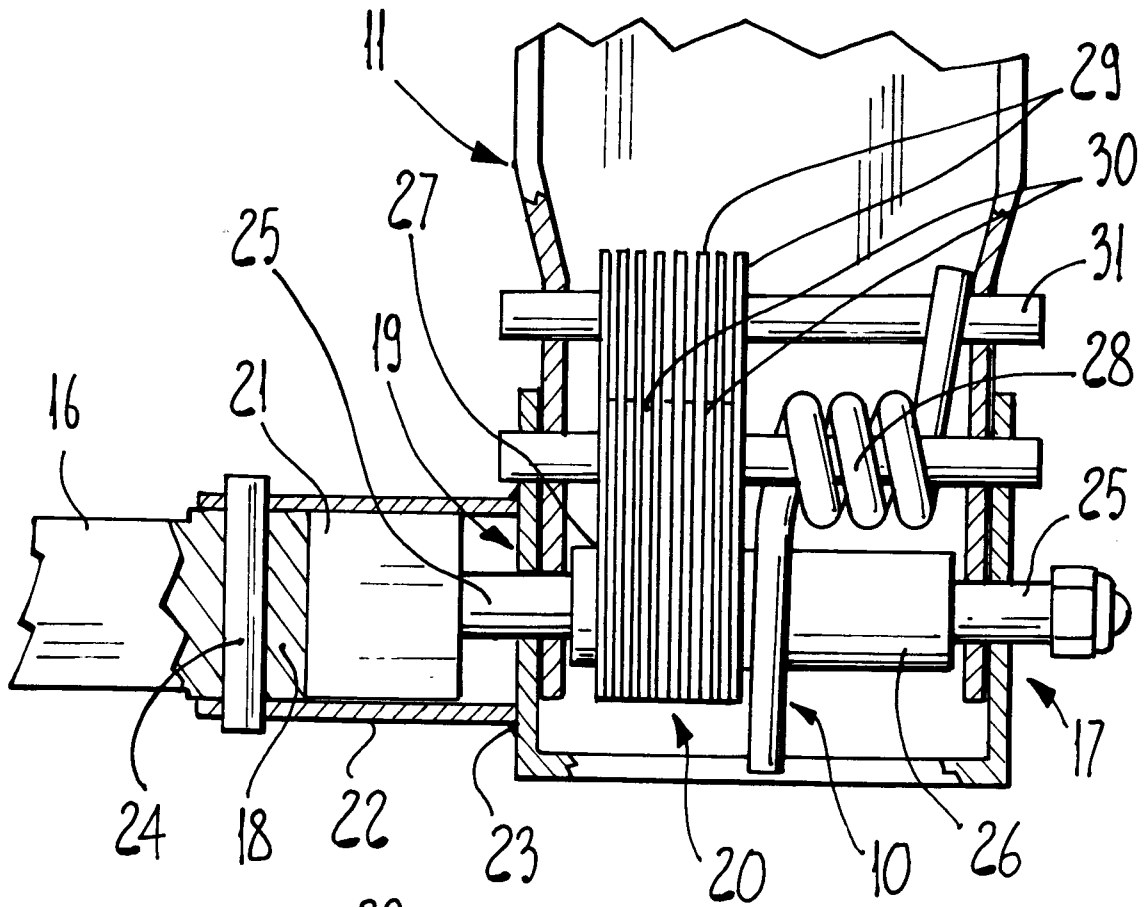


Fig. 5

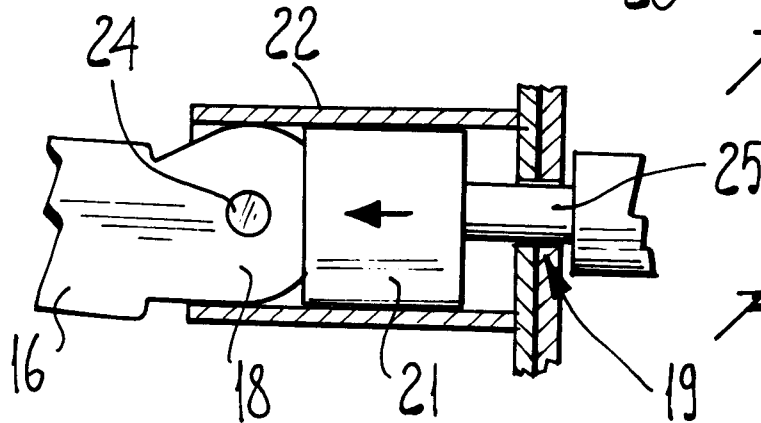


Fig. 3

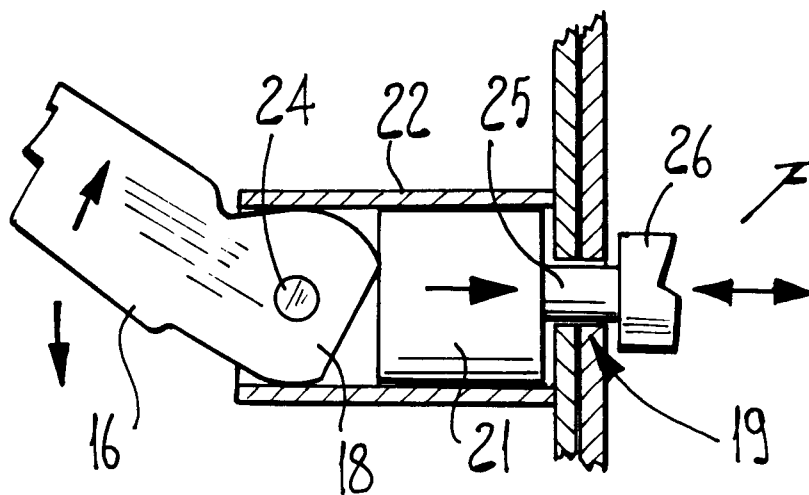


Fig. 4



Dr. Ing. ALBERTO BACCHIN
 Ordine Nazionale dei Consulenti
 in Proprietà Industriale
 - No. 48 -

Bacchin