



(12) 实用新型专利

(10) 授权公告号 CN 218681289 U

(45) 授权公告日 2023. 03. 24

(21) 申请号 202223043684.2

(22) 申请日 2022.11.16

(73) 专利权人 华南农业大学

地址 510642 广东省广州市天河区五山路
华南农业大学农学院

(72) 发明人 章家恩 白惠 孙道琳 孟珂
叶延琼

(74) 专利代理机构 苏州和氏璧知识产权代理事
务所(普通合伙) 32390
专利代理师 赵昌盛

(51) Int. Cl.

A01K 63/00 (2017.01)

B01D 29/03 (2006.01)

B01D 29/64 (2006.01)

A01M 29/06 (2011.01)

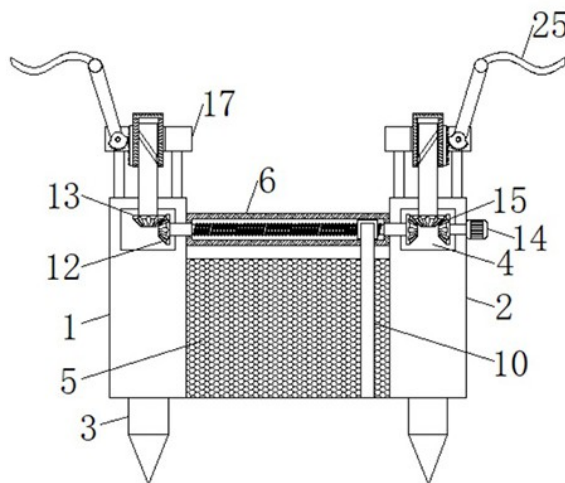
权利要求书1页 说明书3页 附图2页

(54) 实用新型名称

一种稻田拦鱼网栅

(57) 摘要

本实用新型公开了一种稻田拦鱼网栅,包括第一固定座和第二固定座,所述第一固定座和第二固定座的底部均固定连接有定位插杆,所述第一固定座和第二固定座的内部均开设有空腔,所述第一固定座和第二固定座之间固定连接有阻拦网,所述阻拦网的上侧设置有固定连接在第一固定座和第二固定座之间的连接座,所述连接座的正面开设有滑槽,所述滑槽的内部转动连接有螺纹轴,所述螺纹轴的外侧螺纹连接有滑动连接在滑槽内部的连接块。该稻田拦鱼网栅,能够对阻拦网表面的杂质进行清理,以此保障阻拦网的透水性,并通过驱鸟机构的配合使用,达到对鸟类进行驱赶的效果,进而减少因鸟类对鱼群或稻谷进行捕食而造成的损失。



1. 一种稻田拦鱼网栅,包括第一固定座(1)和第二固定座(2),其特征在于:所述第一固定座(1)和第二固定座(2)的底部均固定连接有定位插杆(3),所述第一固定座(1)和第二固定座(2)的内部均开设有空腔(4),第一固定座(1)和第二固定座(2)之间固定连接有阻拦网(5),所述阻拦网(5)的上侧设置有固定连接在第一固定座(1)和第二固定座(2)之间的连接座(6),所述连接座(6)的正面开设有滑槽(7),所述滑槽(7)的内部转动连接有螺纹轴(8),所述螺纹轴(8)的外侧螺纹连接有滑动连接在滑槽(7)内部的连接块(9),所述连接块(9)的正面固定连接有刷板(10),所述螺纹轴(8)的相背侧分别固定连接有延伸至空腔(4)内部的连接轴(11),所述连接轴(11)的相背侧分别固定连接有设置在空腔(4)内部的传动齿轮(12),所述传动齿轮(12)的外侧均啮合有从动齿轮(13),所述第一固定座(1)和第二固定座(2)的上侧均设置有驱鸟机构。

2. 根据权利要求1所述的一种稻田拦鱼网栅,其特征在于:所述第二固定座(2)的右侧设置有驱动电机(14),所述驱动电机(14)的左侧固定连接有设置在空腔(4)内部且与从动齿轮(13)啮合的主动齿轮(15)。

3. 根据权利要求1所述的一种稻田拦鱼网栅,其特征在于:所述刷板(10)的背侧设置有与阻拦网(5)贴合的刷毛。

4. 根据权利要求1所述的一种稻田拦鱼网栅,其特征在于:所述驱鸟机构包括分别固定连接在第一固定座(1)和第二固定座(2)上表面的支杆(16),所述支杆(16)的顶部固定连接有限位板(17),所述限位板(17)的正面开设有半环形限位槽(18),所述半环形限位槽(18)的内部滑动连接有升降套管(19),所述升降套管(19)的内部滑动连接有延伸至空腔(4)内部且与从动齿轮(13)固定连接的转轴(20),所述转轴(20)的外表面开设有环形斜槽(21),所述限位板(17)的正面转动连接有扇形齿轮件(22),所述扇形齿轮件(22)的相对侧分别啮合有固定连接在升降套管(19)外侧的齿条板(23),所述扇形齿轮件(22)的外侧固定连接有驱鸟杆(24),所述驱鸟杆(24)的末端固定连接有彩带(25)。

5. 根据权利要求4所述的一种稻田拦鱼网栅,其特征在于:所述升降套管(19)的内壁固定连接有滑动连接在环形斜槽(21)内部的凸块。

一种稻田拦鱼网栅

技术领域

[0001] 本实用新型涉及拦鱼网栅技术领域,具体为一种稻田拦鱼网栅。

背景技术

[0002] 稻田养鱼是人工的稻鱼共生生态结构,将种植业和养殖业结合起来,把两个生产场所重叠在一起,充分利用这个生态环境,发挥水稻和鱼类共生互利的作用,获得稻鱼双丰收,在进行稻田养鱼时,由于种植和养殖的需要,会在田埂间设置排水口,在排水过程中,为了防止鱼通过排水口逃逸,养殖户通常会在排水口处设置一个拦鱼网栅对鱼进行阻拦。

[0003] 在中国专利CN 213369430 U公开了一种稻田养鱼用拦鱼网栅,包括固定外壳、固定板、活动框和固定挡水板,所述固定外壳顶部安装有螺纹杆,且固定外壳底部安装有固定板,所述固定板通过转轴与第一固定杆连接,且第一固定杆通过转轴与第二固定杆连接,并且第二固定杆通过轴套与螺纹杆连接,所述螺纹杆中间安装有升降板,且升降板外侧安装有活动框,并且活动框底部安装有固定挡水板。该稻田养鱼用拦鱼网栅,采用活动框,通过螺纹杆旋转带动升降板向下移动,同时带动活动框整体向下移动,使活动框与出水槽底部贴合,防止稻田中的水向外渗漏,同时向上拉动移动挡水板可以对稻田内的水位进行调整,从而保持稻田中较高的水位,增加鱼的成活率。但是该装置在长时间的使用过程中,因缺乏相应的清理机构,使得阻拦网上会积累很多杂质,进而影响阻拦网的透水性,而且该装置不能对鸟类进行驱散,有可能会因为鸟类对鱼群或者稻谷进行捕食而造成损失。

实用新型内容

[0004] 针对上述情况,为克服现有技术的缺陷,本实用新型提供一种稻田拦鱼网栅,该稻田拦鱼网栅,能够对阻拦网表面的杂质进行清理,以此保障阻拦网的透水性,并通过驱鸟机构的配合使用,达到对鸟类进行驱赶的效果,进而减少因鸟类对鱼群或稻谷进行捕食而造成的损失。

[0005] 为实现上述目的,本实用新型提供如下技术方案:一种稻田拦鱼网栅,包括第一固定座和第二固定座,所述第一固定座和第二固定座的底部均固定连接有定位插杆,所述第一固定座和第二固定座的内部均开设有空腔,第一固定座和第二固定座之间固定连接有限制网,所述限制网的上侧设置有固定连接在第一固定座和第二固定座之间的连接座,所述连接座的正面开设有滑槽,所述滑槽的内部转动连接有螺纹轴,所述螺纹轴的外侧螺纹连接有滑动连接在滑槽内部的连接块,所述连接块的正面固定连接有限制板,所述螺纹轴的相背侧分别固定连接有限制空腔内部的连接轴,所述连接轴的相背侧分别固定连接有限制空腔内部的传动齿轮,所述传动齿轮的外侧均啮合有从动齿轮,所述第一固定座和第二固定座的上侧均设置有驱鸟机构。

[0006] 优选的,所述第二固定座的右侧设置有驱动电机,所述驱动电机的左侧固定连接有限制空腔内部且与从动齿轮啮合的主动齿轮。

[0007] 优选的,所述限制板的背侧设置有与限制网贴合的刷毛。

[0008] 优选的,所述驱鸟机构包括分别固定连接在第一固定座和第二固定座上表面的支杆,所述支杆的顶部固定连接有限位板,所述限位板的正面开设有半环形限位槽,所述半环形限位槽的内部滑动连接有升降套管,所述升降套管的内部滑动连接有延伸至空腔内部且与从动齿轮固定连接的转轴,所述转轴的外表面开设有环形斜槽,所述限位板的正面转动连接有扇形齿轮件,所述扇形齿轮件的相对侧分别啮合有固定连接在升降套管外侧的齿条板,所述扇形齿轮件的外侧固定连接有驱鸟杆,所述驱鸟杆的末端固定连接有彩带。

[0009] 优选的,所述升降套管的内壁固定连接有滑动连接在环形斜槽内部的凸块。

[0010] 本实用新型的有益效果为:

[0011] 1、可控制驱动电机带动主动齿轮进行周期性顺时针和逆时针转动,主动齿轮转动时与从动齿轮啮合并带动从动齿轮转动,从动齿轮再通过与传动齿轮的啮合作用带动连接轴和螺纹轴转动,螺纹轴进行周期性顺时针和逆时针转动时,会带动其外侧螺纹连接的连接块在滑槽的内部左右往复运动,进而带动刷板在阻拦网的表面往复运动,并借助刷板背侧设置的刷毛实现对阻拦网表面杂质的清理,进而保障阻拦网的透水性;

[0012] 2、从动齿轮转动时还会带动转轴同步转动,由于转轴转动时还会带动其外表面开设的环形斜槽同步转动,进而在半环形限位槽的配合作用下,使滑动连接在环形斜槽内部的凸块随着环形斜槽转动时的高度变化带动升降套管上下往复运动,升降套管再带动齿条板上下往复运动,齿条板上下往复运动时通过与扇形齿轮件的啮合作用带动驱鸟杆往复运动,进而使彩带在空中挥舞,以此达到驱鸟效果。

附图说明

[0013] 附图用来提供对本实用新型的进一步理解,并且构成说明书的一部分,与本实用新型的实施例一起用于解释本实用新型,并不构成对本实用新型的限制。在附图中:

[0014] 图1是本实用新型整体结构示意图;

[0015] 图2是本实用新型连接座结构组件示意图;

[0016] 图3是本实用新型驱鸟机构结构组件示意图。

[0017] 图中标号:1、第一固定座;2、第二固定座;3、定位插杆;4、空腔;5、阻拦网;6、连接座;7、滑槽;8、螺纹轴;9、连接块;10、刷板;11、连接轴;12、传动齿轮;13、从动齿轮;14、驱动电机;15、主动齿轮;16、支杆;17、限位板;18、半环形限位槽;19、升降套管;20、转轴;21、环形斜槽;22、扇形齿轮件;23、齿条板;24、驱鸟杆;25、彩带。

具体实施方式

[0018] 下面将结合附图对本实用新型的技术方案进行清楚、完整地描述。在本实用新型的描述中,需要说明的是,术语“中心”、“上”、“下”、“左”、“右”、“竖直”、“水平”、“内”、“外”等指示的方位或位置关系为基于附图所示的方位或位置关系,仅是为了便于描述本实用新型和简化描述,而不是指示或暗示所指的装置或元件必须具有特定的方位、以特定的方位构造和操作,因此不能理解为对本实用新型的限制。此外,术语“第一”、“第二”、“第三”仅用于描述目的,而不能理解为指示或暗示相正对地重要性。

[0019] 实施例一

[0020] 如图1-3所示的一种稻田拦鱼网栅,包括第一固定座1和第二固定座2,第一固定座

1和第二固定座2的底部均固定连接有定位插杆3,第一固定座1和第二固定座2的内部均开设有空腔4,第一固定座1和第二固定座2之间固定连接有阻拦网5,阻拦网5的上侧设置有固定连接在第一固定座1和第二固定座2之间的连接座6,连接座6的正面开设有滑槽7,滑槽7的内部转动连接有螺纹轴8,螺纹轴8的外侧螺纹连接有滑动连接在滑槽7内部的连接块9,连接块9的正面固定连接有刷板10,刷板10的背侧设置有与阻拦网5贴合的刷毛,螺纹轴8的相背侧分别固定连接有延伸至空腔4内部的连接轴11,连接轴11的相背侧分别固定连接有设置在空腔4内部的传动齿轮12,传动齿轮12的外侧均啮合有从动齿轮13,第二固定座2的右侧设置有驱动电机14,驱动电机14的左侧固定连接有设置在空腔4内部且与从动齿轮13啮合的主动齿轮15,通过驱动电机14带动主动齿轮15转动,主动齿轮15转动时与从动齿轮13啮合并带动从动齿轮13转动,第一固定座1和第二固定座2的上侧均设置有驱鸟机构,驱鸟机构包括分别固定连接在第一固定座1和第二固定座2上表面的支杆16,支杆16的顶部固定连接有限位板17,限位板17的正面开设有半环形限位槽18,半环形限位槽18的内部滑动连接有升降套管19,通过半环形限位槽18阻止升降套管19产生转动,升降套管19的内部滑动连接有延伸至空腔4内部且与从动齿轮13固定连接的转轴20,转轴20的外表面开设有环形斜槽21,升降套管19的内壁固定连接在滑动连接在环形斜槽21内部的凸块,限位板17的正面转动连接有扇形齿轮件22,扇形齿轮件22的相对侧分别啮合有固定连接在升降套管19外侧的齿条板23,扇形齿轮件22的外侧固定连接驱鸟杆24,驱鸟杆24的末端固定连接彩带25。

[0021] 使用时,可通过定位插杆3将第一固定座1和第二固定座2固定在排水口两侧,并利用阻拦网5对鱼进行阻拦,以此防止鱼通过排水口逃逸,同时,可控制驱动电机14带动主动齿轮15进行周期性顺时针和逆时针转动,主动齿轮15转动时与从动齿轮13啮合并带动从动齿轮13转动,从动齿轮13再通过与传动齿轮12的啮合作用带动连接轴11和螺纹轴8转动,螺纹轴8进行周期性顺时针和逆时针转动时,会带动其外侧螺纹连接的连接块9在滑槽7的内部左右往复运动,进而带动刷板10在阻拦网5的表面往复运动,并借助刷板10背侧设置的刷毛实现对阻拦网5表面杂质的清理,进而保障阻拦网5的透水性,且从动齿轮13转动时还会带动转轴20同步转动,由于转轴20转动时还会带动其外表面开设的环形斜槽21同步转动,进而在半环形限位槽18的配合作用下,使滑动连接在环形斜槽21内部的凸块随着环形斜槽21转动时的高度变化带动升降套管19上下往复运动,升降套管19再带动齿条板23上下往复运动,齿条板23上下往复运动时通过与扇形齿轮件22的啮合作用带动驱鸟杆24往复运动,进而使彩带25在空中挥舞,以此达到驱鸟效果。

[0022] 最后应说明的是:以上仅为本实用新型的优选实施例而已,并不用于限制本实用新型,尽管参照前述实施例对本实用新型进行了详细的说明,对于本领域的技术人员来说,其依然可以对前述各实施例所记载的技术方案进行修改,或者对其中部分技术特征进行等同替换。凡在本实用新型的精神和原则之内,所作的任何修改、等同替换、改进等,均应包含在本实用新型的保护范围之内。

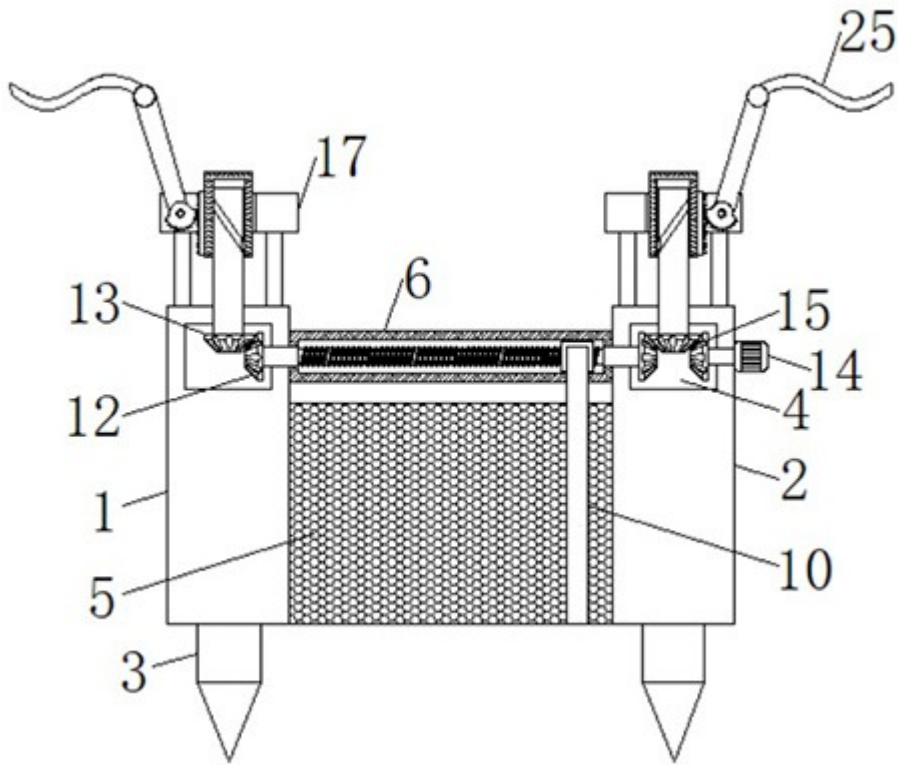


图1

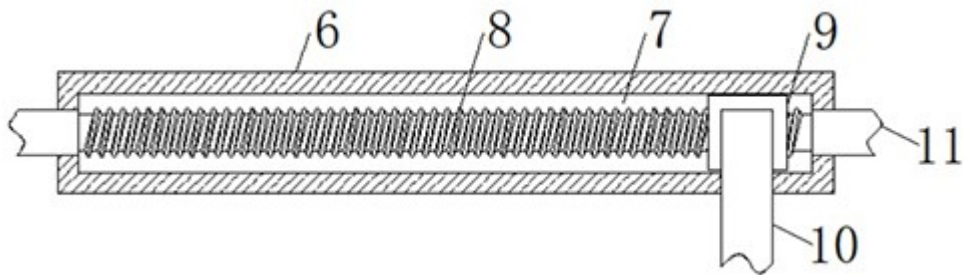


图2

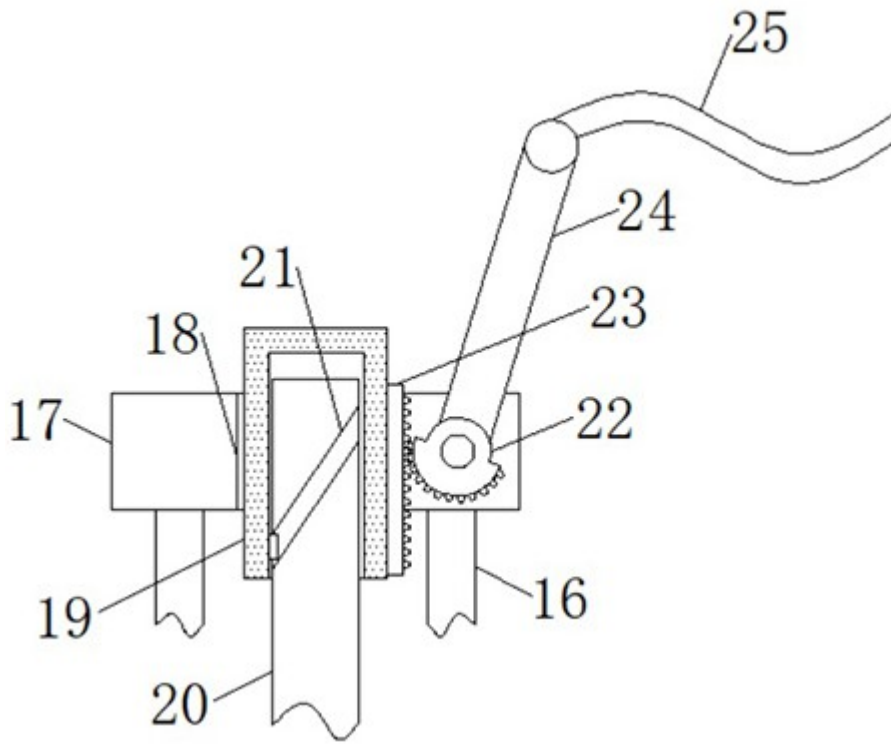


图3