



(12) 实用新型专利

(10) 授权公告号 CN 205527065 U

(45) 授权公告日 2016. 08. 31

(21) 申请号 201620089629. 2

(22) 申请日 2016. 01. 29

(73) 专利权人 山东潍坊烟草有限公司

地址 261041 山东省潍坊市高新区健康东街  
6787 号

(72) 发明人 杨玉美 王国明 郑全洪

(74) 专利代理机构 济南舜源专利事务所有限公  
司 37205

代理人 李江

(51) Int. Cl.

B65H 75/16(2006. 01)

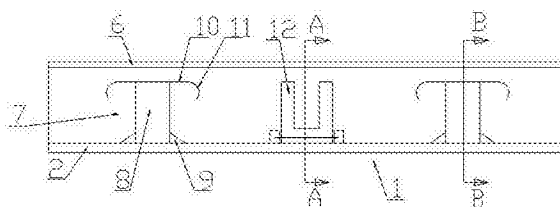
权利要求书1页 说明书2页 附图5页

(54) 实用新型名称

一种新型电源线收纳装置

(57) 摘要

本实用新型提供了一种新型电源线收纳装置,包括箱体,所述箱体包括底板,所述底板周边设有对称设置的两组长侧壁和对称设置的两组短侧壁,所述箱体由底板和长短侧壁围城一个顶部开口、底部和四周封闭的壳体,所述长侧壁的高度高于端侧壁的高度,所述长侧壁的内侧表设有凹槽,凹槽内设有可沿着凹槽滑动的盖板。本实用新型结构简单,使用方便,能够很好的将电源线收纳起来,并进行固定封闭,既可以将外裸露的线缆进行收纳,又可以将线缆进行密封,防止灰尘进入,使用更加安全。



1. 一种新型电源线收纳装置,其特征是:包括箱体(1),所述箱体(1)包括底板(2),所述底板(2)周边设有对称设置的两组长侧壁(3)和对称设置的两组短侧壁(4),所述箱体(1)由底板(2)和长短侧壁(4)围城一个顶部开口、底部和四周封闭的壳体,所述长侧壁(3)的高度高于端侧壁的高度,所述长侧壁(3)的内侧表设有凹槽(5),凹槽(5)内设有可沿着凹槽(5)滑动的盖板(6)。

2. 根据权利要求1所述的新型电源线收纳装置,其特征是:所述底板(2)的内部表设有绕线桩(7),所述绕线桩(7)为两个,所述绕线桩(7)成对称设置在底板(2)两侧,所述绕线桩(7)包括与底板(2)连接的柱体(8),所述柱体(8)与底板(2)接触部设有四个加强筋(9),相邻两个加强筋(9)呈90°角设置,所述柱体(8)顶部设有挡片(10),所述挡片(10)为圆形,且靠近两个长侧壁(3)的一侧的圆形挡片(10)切除,形成一个直边,所述挡片(10)设有向下弯曲的翻边(11)。

3. 根据权利要求2所述的新型电源线收纳装置,其特征是:所述底板(2)内部表面设有线卡(12),所述线卡(12)为两组,通过铰链铰接在底板(2)中部,所述线卡(12)为弧形,所述弧顶朝向盖板(6)一侧,所述线卡(12)内设有弹性绳(13),所述弹性绳(13)一端接线卡(12)的顶部,另一端接线卡(12)的底部。

4. 根据权利要求3所述的新型电源线收纳装置,其特征是:所述铰链处设有常态使得线卡(12)压紧电源线的弹簧(14)。

5. 根据权利要求4所述的新型电源线收纳装置,其特征是:所述短侧壁(4)上设有孔洞(15),所述孔洞(15)上设有弹力卡子(16)。

## 一种新型电源线收纳装置

### 技术领域

[0001] 本实用新型涉及日常用品领域,尤其涉及一种办公室线缆处理装置,具体是指一种新型电源线收纳装置。

### 背景技术

[0002] 现代化办公使用较多的都是智能电气,如电脑、打印机、扫描仪、电话……都需要与电源相连接才能正常工作,设备多了,虽然办公更加方便,但是电气设备的电源线是难以处理的一个问题,一方面影响了办公环境的美观,另一方面线缆露在外面,容易磕绊,可能导致线缆的断裂,可能造成设备突然断电,造成设备烧毁。

[0003] 虽然现在办公室在设计时,尽量将线缆进行掩藏,但是总有一些意想不到的地方,线缆裸露,目前虽然有一些简易的线缆收纳工具,但是使用效果差,线缆依然容易跑出,灰尘容易进入,安全系数低。

### 发明内容

[0004] 本实用新型要解决的技术问题是针对现有技术所存在的不足之处,提供一种新型电源线收纳装置,该收纳装置结构简单,使用方便,能够很好的将电源线收纳起来,并进行固定封闭,既可以将外裸露的线缆进行收纳,又可以将线缆进行密封,防止灰尘进入,使用更加安全。

[0005] 本实用新型的技术解决方案是,提供如下一种新型电源线收纳装置,包括箱体,所述箱体包括底板,所述底板周边设有对称设置的两组长侧壁和对称设置的两组短侧壁,所述箱体由底板和长短侧壁围城一个顶部开口、底部和四周封闭的壳体,所述长侧壁的高度高于端侧壁的高度,所述长侧壁的内侧表设有凹槽,凹槽内设有可沿着凹槽滑动的盖板。

[0006] 作为优选,所述底板的内部表设有绕线桩,所述绕线桩为两个,所述绕线桩成对称设置在底板两侧,所述绕线桩包括与底板连接的柱体,所述柱体与底板接触部设有四个加强筋,相邻两个加强筋呈 $90^{\circ}$ 角设置,所述柱体顶部设有挡片,所述挡片为圆形,且靠近两个长侧壁的一端的圆形挡片切除,形成一个直边,所述挡片设有向下弯曲的翻边。

[0007] 作为优选,所述底板内部表面设有线卡,所述线卡为两组,通过铰链铰接在底板中部,所述线卡为弧形,所述弧顶朝向盖板一侧,所述线卡内设有弹性绳,所述弹性绳一端接线卡的顶部,另一端接线卡的底部。

[0008] 作为优选,所述铰链处设有常态使得线卡压紧电源线的弹簧。

[0009] 作为优选,所述短侧壁上设有孔洞,所述孔洞上设有弹力卡子。

[0010] 采用本技术方案的有益效果:该收纳装置结构简单,使用方便,能够很好的将电源线收纳起来,并进行固定封闭,既可以将外裸露的线缆进行收纳,又可以将线缆进行密封,防止灰尘进入,使用更加安全。

### 附图说明

- [0011] 图1为本实用新型的新型电源线收纳装置的结构示意图。
- [0012] 图2为图1的俯视图。
- [0013] 图3为图1中A-A处截面图。
- [0014] 图4为图1中B-B处截面图。
- [0015] 图5为短侧壁端面结构示意图。
- [0016] 图中所示:1、箱体,2、底板,3、长侧壁,4、短侧壁,5、凹槽,6、盖板,7、绕线桩,8、柱体,9、加强筋,10、挡片,11、翻边,12、线卡,13、弹性绳,14、弹簧,15、孔洞,16、弹力卡子。

### 具体实施方式

- [0017] 为便于说明,下面结合附图,对实用新型的新型电源线收纳装置做详细说明。
- [0018] 如图1至图5中所示,一种新型电源线收纳装置,包括箱体1,所述箱体1包括底板2,所述底板2周边设有对称设置的两组长侧壁3和对称设置的两组短侧壁4,所述箱体1由底板2和长短侧壁4围城一个顶部开口、底部和四周封闭的壳体,所述长侧壁3的高度高于端侧壁的高度,所述长侧壁3的内侧表设有凹槽5,凹槽5内设有可沿着凹槽5滑动的盖板6;所述底板2的内部表设有绕线桩7,所述绕线桩7为两个,所述绕线桩7成对称设置在底板2两侧,所述绕线桩7包括与底板2连接的柱体8,所述柱体8与底板2接触部设有四个加强筋9,相邻两个加强筋9呈90°角设置,所述柱体8顶部设有挡片10,所述挡片10为圆形,且靠近两个长侧壁3的一侧的圆形挡片10切除,形成一个直边,所述挡片10设有向下弯曲的翻边11;所述底板2内部表面设有线卡12,所述线卡12为两组,通过铰链铰接在底板2中部,所述线卡12为弧形,所述弧顶朝向盖板6一侧,所述线卡12内设有弹性绳13,所述弹性绳13一端接线卡12的顶部,另一端接线卡12的底部;所述铰链处设有常态使得线卡12压紧电源线的弹簧14;所述短侧壁4上设有孔洞15,所述孔洞15上设有弹力卡子16。
- [0019] 该收纳装置结构简单,使用方便,能够很好的将电源线收纳起来,并进行固定封闭,既可以将外裸露的线缆进行收纳,又可以将线缆进行密封,防止灰尘进入,使用更加安全。
- [0020] 在上述实施例中,对本实用新型的最佳实施方式做了描述,很显然,在本实用新型的发明构思下,仍可做出很多变化。在此,应该说明,在本实用新型的发明构思下所做出的任何改变都将落入本实用新型的保护范围内。

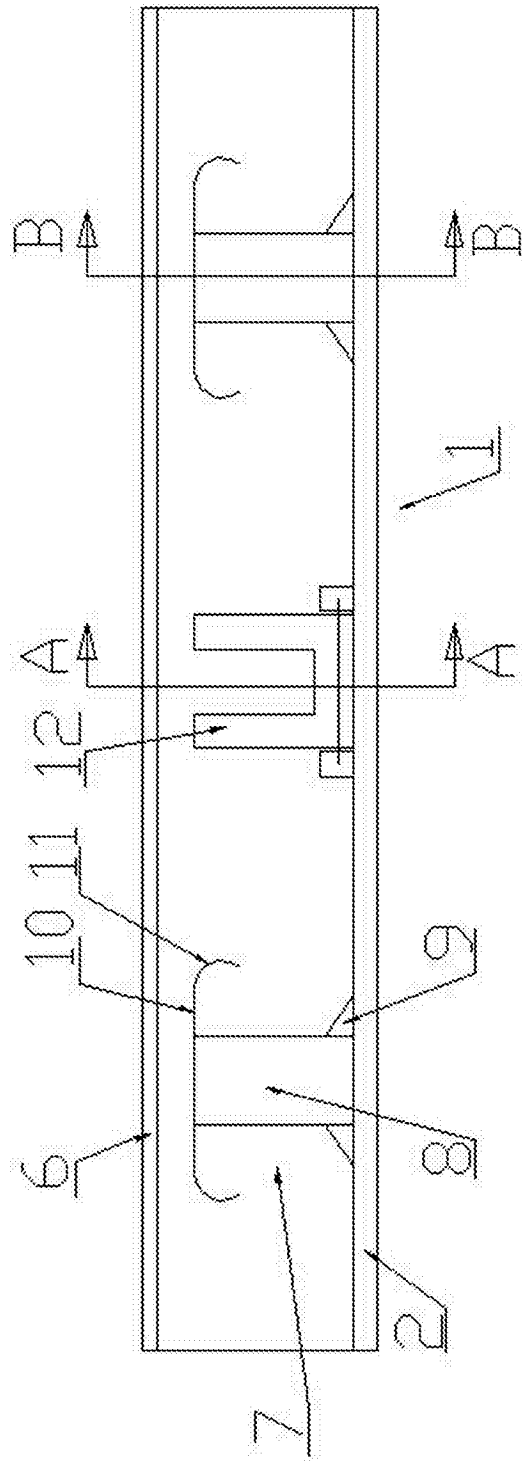


图1

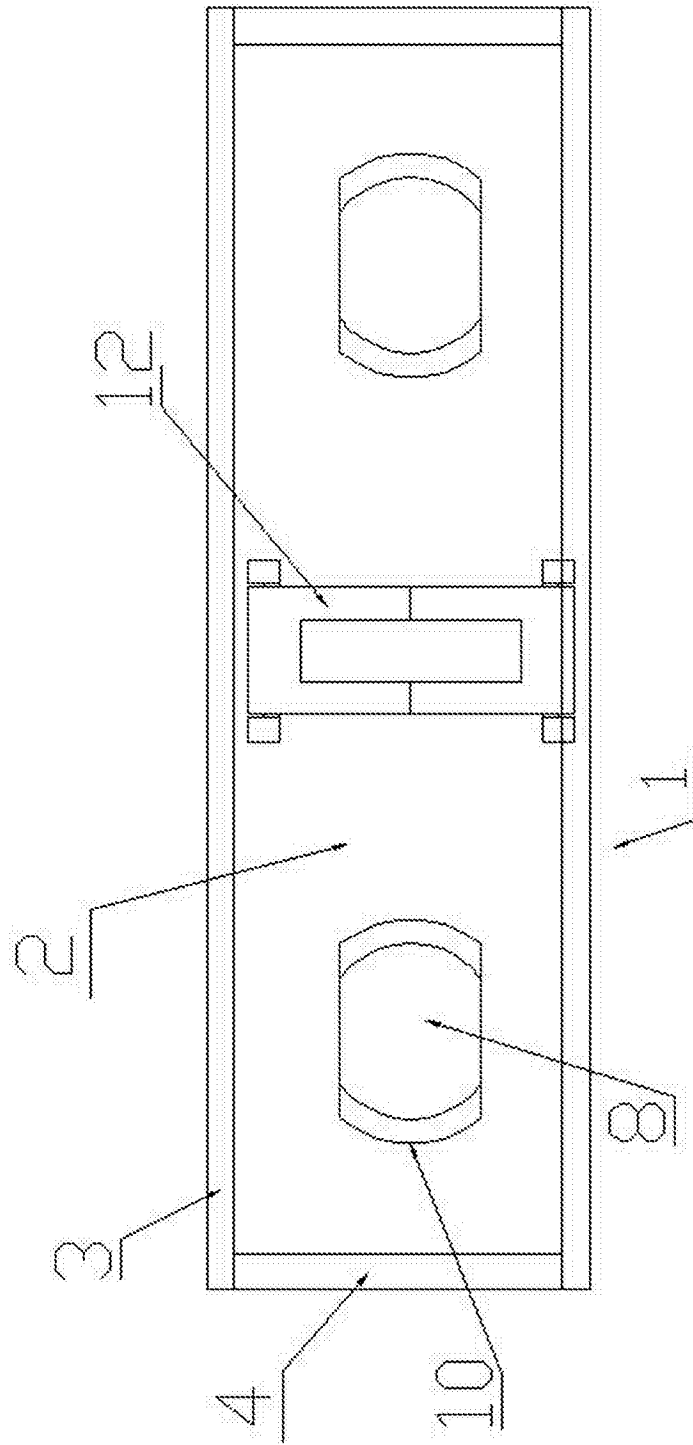


图2

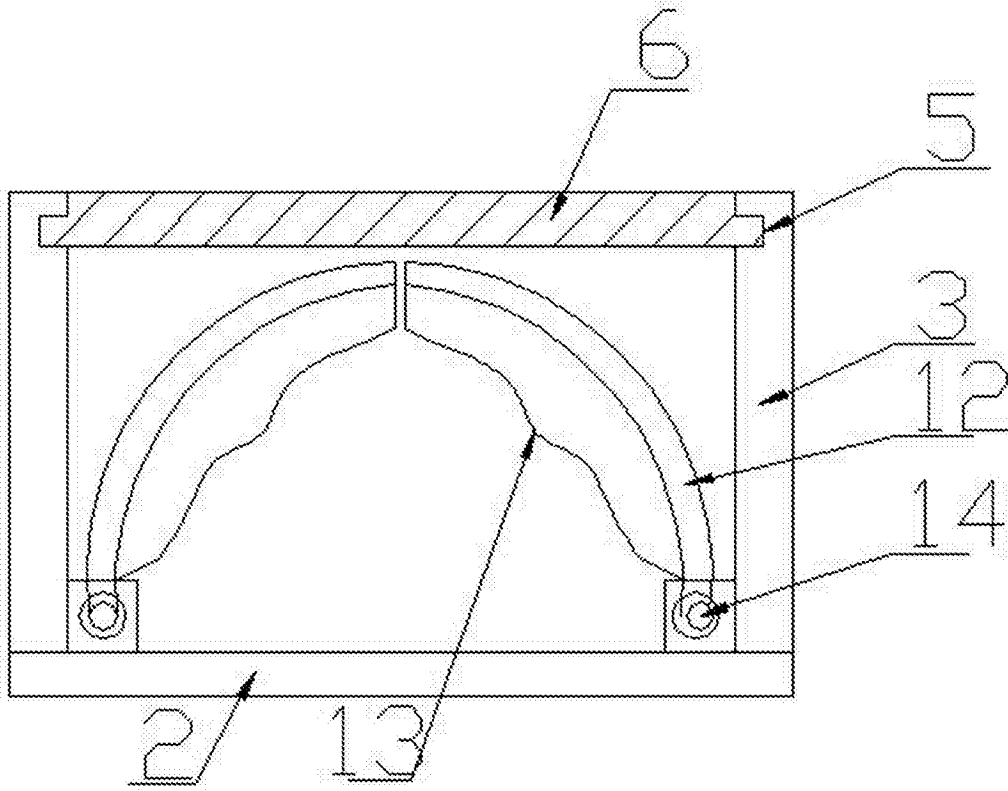


图3

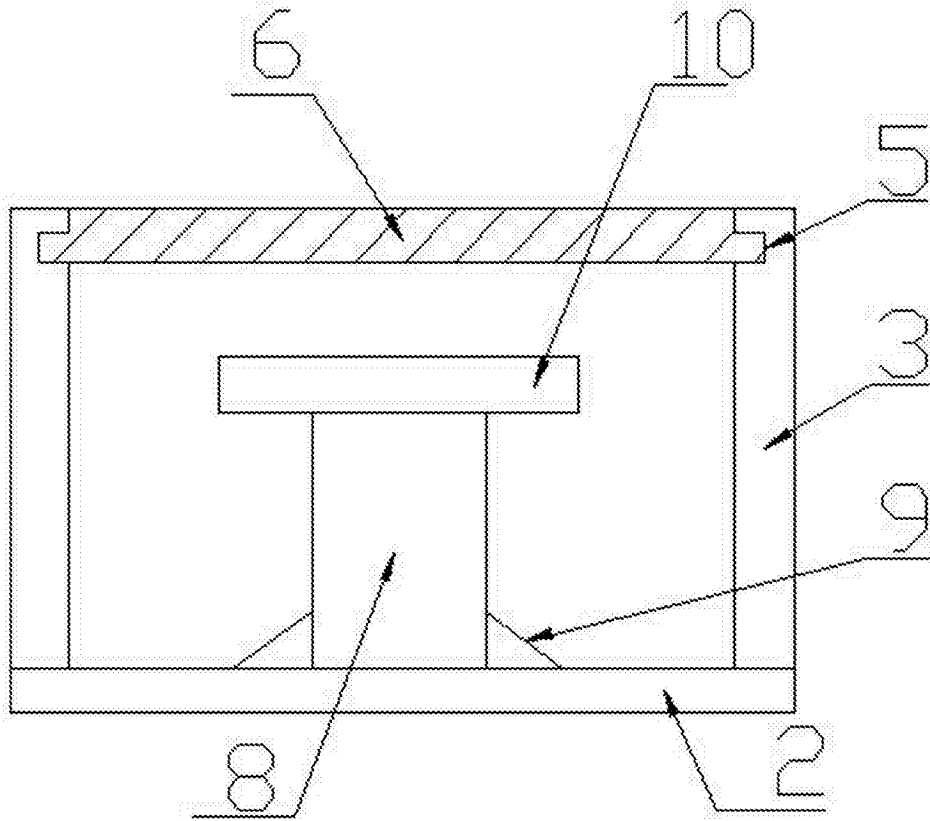


图4

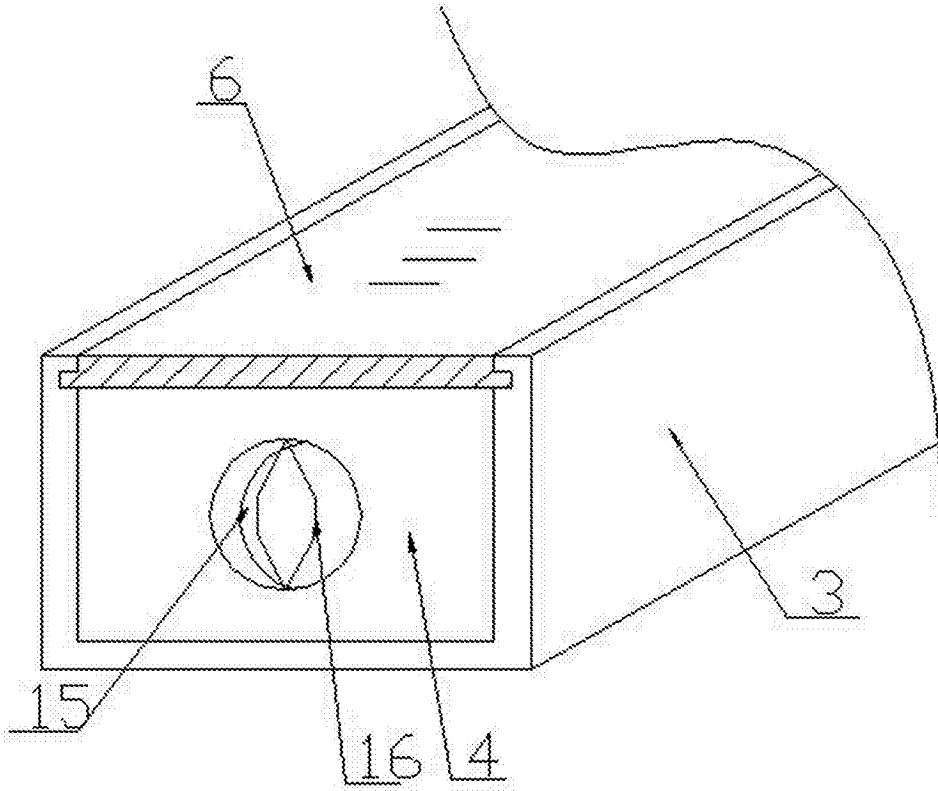


图5