

(12) NACH DEM VERTRAG ÜBER DIE INTERNATIONALE ZUSAMMENARBEIT AUF DEM GEBIET DES PATENTWESENS (PCT) VERÖFFENTLICHTE INTERNATIONALE ANMELDUNG

(19) Weltorganisation für geistiges Eigentum
Internationales Büro



(43) Internationales Veröffentlichungsdatum
17. Januar 2008 (17.01.2008)

PCT

(10) Internationale Veröffentlichungsnummer
WO 2008/006818 A3

(51) Internationale Patentklassifikation:

G01S 7/02 (2006.01) *H03L 7/14* (2006.01)
G01S 7/35 (2006.01) *H03L 7/18* (2006.01)
G01S 7/36 (2006.01) *G01S 7/41* (2006.01)
G01S 13/34 (2006.01) *G01S 13/536* (2006.01)
G01S 13/91 (2006.01) *G01S 13/538* (2006.01)
H03L 7/099 (2006.01) *G01S 13/56* (2006.01)

(71) Anmelder (für alle Bestimmungsstaaten mit Ausnahme von US): **SIEMENS AKTIENGESELLSCHAFT** [DE/DE]; Wittelsbacherplatz 2, 80333 München (DE).

(72) Erfinder; und

(75) Erfinder/Anmelder (nur für US): **NALEZINSKI, Martin** [DE/DE]; Aurbacherstr. 6, 81541 München (DE). **SEISENBERGER, Claus** [DE/DE]; Angersöd 1, 84181 Neufrannhofen (DE).

(21) Internationales Aktenzeichen: PCT/EP2007/057013

(22) Internationales Anmeldedatum:
10. Juli 2007 (10.07.2007)

(25) Einreichungssprache: Deutsch

(26) Veröffentlichungssprache: Deutsch

(30) Angaben zur Priorität:
10 2006 032 544.3 13. Juli 2006 (13.07.2006) DE

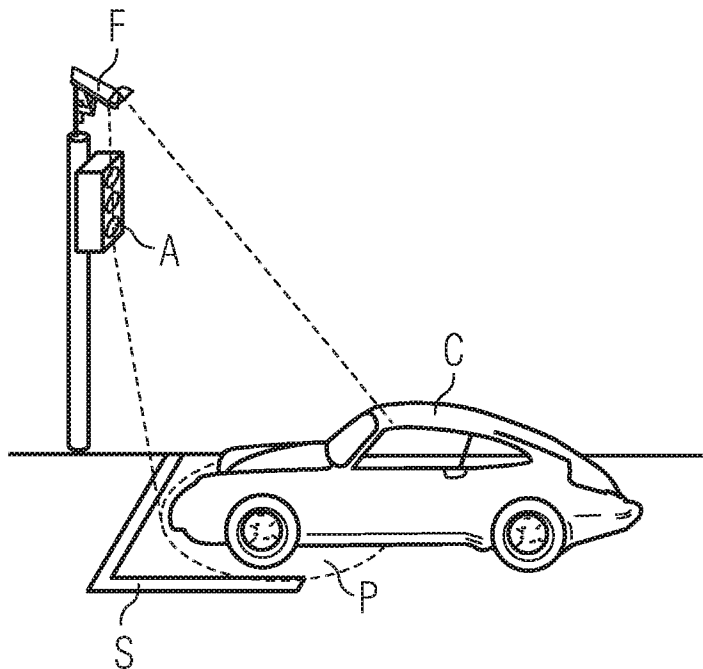
(74) Gemeinsamer Vertreter: **SIEMENS AKTIENGESELLSCHAFT**; Postfach 22 16 34, 80506 München (DE).

(81) Bestimmungsstaaten (soweit nicht anders angegeben, für jede verfügbare nationale Schutzrechtsart): AE, AG, AL, AM, AT, AU, AZ, BA, BB, BG, BH, BR, BW, BY, BZ, CA, CH, CN, CO, CR, CU, CZ, DE, DK, DM, DO, DZ, EC, EE,

[Fortsetzung auf der nächsten Seite]

(54) Title: RADAR SYSTEM

(54) Bezeichnung: RADARANORDNUNG



(57) Abstract: An FMCW radar having a variable frequency microwave signal source for outputting a microwave signal, a frequency divider, a phase-locked loop, a loop filter and a reference signal source, is arranged in such a manner that the frequency divider is connected between the output of the variable frequency microwave signal source and an input of the phase-locked loop, the loop filter is connected between the output of the phase-locked loop and the input of the variable frequency microwave signal source, and the reference signal source is connected to an additional input of the phase-locked loop, the frequency divider being adjustable, especially digitally adjustable. The invention also relates to a method for operating an FMWC radar. Said method is characterized by adjusting a variable frequency microwave signal source by means of a regulator circuit which uses a reference signal of a reference signal source, especially of a quartz oscillator, as the reference value, and a frequency-divided output signal of the microwave signal source as the feedback value.

(57) Zusammenfassung: Ein FMCW-Radar mit einer durchstimmbare Mikrowellensignalquelle zur Ausgabe eines Mikrowellensignals, einem Frequenzteiler, einer Phasenregelschleife, einem Schleifenfilter und einer Referenzsignalquelle, ist so angeordnet, dass der Frequenzteiler zwischen den Ausgang der durchstimmbaren Mikrowellensignalquelle und einen Eingang der Phasenregelschleife geschaltet ist, der Schleifenfilter zwischen den Ausgang der Phasenregelschleife und den Eingang der durchstimmbaren Mikrowellensignalquelle geschaltet ist, und die Referenzsignalquelle mit einem weiteren Eingang der Phasenregelschleife verbunden ist, wobei der Frequenzteiler einstellbar ist, insbesondere digital einstellbar. Bei einem Verfahren zum Betreiben eines FMCW-Radars wird eine durchstimmbare Mikrowellensignalquelle mittels eines Regelkreises eingestellt, der als Führungsgröße ein Referenzsignal einer Referenzsignalquelle, insbesondere eines Quarzoszillators, und als Rückführgröße ein frequenzgeteiltes Ausgangssignal der Mikrowellensignalquelle verwendet.

WO 2008/006818 A3



EG, ES, FI, GB, GD, GE, GH, GM, GT, HN, HR, HU, ID, IL, IN, IS, JP, KE, KG, KM, KN, KP, KR, KZ, LA, LC, LK, LR, LS, LT, LU, LY, MA, MD, ME, MG, MK, MN, MW, MX, MY, MZ, NA, NG, NI, NO, NZ, OM, PG, PH, PL, PT, RO, RS, RU, SC, SD, SE, SG, SK, SL, SM, SV, SY, TJ, TM, TN, TR, TT, TZ, UA, UG, US, UZ, VC, VN, ZA, ZM, ZW.

(84) Bestimmungsstaaten (*soweit nicht anders angegeben, für jede verfügbare regionale Schutzrechtsart*): ARIPO (BW, GH, GM, KE, LS, MW, MZ, NA, SD, SL, SZ, TZ, UG, ZM, ZW), eurasisches (AM, AZ, BY, KG, KZ, MD, RU,

TJ, TM), europäisches (AT, BE, BG, CH, CY, CZ, DE, DK, EE, ES, FI, FR, GB, GR, HU, IE, IS, IT, LT, LU, LV, MC, MT, NL, PL, PT, RO, SE, SI, SK, TR), OAPI (BF, BJ, CF, CG, CI, CM, GA, GN, GQ, GW, ML, MR, NE, SN, TD, TG).

Veröffentlicht:

— *mit internationalem Recherchenbericht*

(88) Veröffentlichungsdatum des internationalen

Recherchenberichts:

12. Juni 2008

INTERNATIONAL SEARCH REPORT

International application No
PCT/EP2007/057013

A. CLASSIFICATION OF SUBJECT MATTER					
INV.	G01S7/02	G01S7/35	G01S7/36	G01S13/34	G01S13/91
	H03L7/099	H03L7/14	H03L7/18	G01S7/41	G01S13/536
	G01S13/538	G01S13/56			

According to International Patent Classification (IPC) or to both national classification and IPC

B. FIELDS SEARCHED

Minimum documentation searched (classification system followed by classification symbols)

G01S H03L

Documentation searched other than minimum documentation to the extent that such documents are included in the fields searched

Electronic data base consulted during the international search (name of data base and, where practical, search terms used)

EPO-Internal, WPI Data

C. DOCUMENTS CONSIDERED TO BE RELEVANT

Category*	Citation of document, with indication, where appropriate, of the relevant passages	Relevant to claim No.
X	EP 0 945 715 A (DAIMLERCHRYSLER AEROSPACE AG [DE] EADS DEUTSCHLAND GMBH [DE]) 29 September 1999 (1999-09-29)	3
Y	paragraphs [0021] - [0024]; figure 2	1,2,4
X	EP 0 647 857 A1 (DAIMLER BENZ AEROSPACE AG [DE]) 12 April 1995 (1995-04-12)	3
Y	column 4, lines 2-28; figure 7	1,2,4
Y	US 5 075 638 A (BABIN DAVID C [US] ET AL) 24 December 1991 (1991-12-24)	1,2,4
	column 1, lines 11-35 column 2, lines 48-60; figure 1	
Y	US 4 951 005 A (BABIN DAVID C [US]) 21 August 1990 (1990-08-21)	1,2,4
	column 2, line 13 - column 3, line 42; figure 1	
	----- -/--	

Further documents are listed in the continuation of Box C. See patent family annex.

* Special categories of cited documents:

- *A* document defining the general state of the art which is not considered to be of particular relevance
- *E* earlier document but published on or after the international filing date
- *L* document which may throw doubts on priority claim(s) or which is cited to establish the publication date of another citation or other special reason (as specified)
- *O* document referring to an oral disclosure, use, exhibition or other means
- *P* document published prior to the international filing date but later than the priority date claimed
- *T* later document published after the international filing date or priority date and not in conflict with the application but cited to understand the principle or theory underlying the invention
- *X* document of particular relevance; the claimed invention cannot be considered novel or cannot be considered to involve an inventive step when the document is taken alone
- *Y* document of particular relevance; the claimed invention cannot be considered to involve an inventive step when the document is combined with one or more other such documents, such combination being obvious to a person skilled in the art.
- * & * document member of the same patent family

Date of the actual completion of the international search	Date of mailing of the international search report
5 März 2008	12/03/2008

Name and mailing address of the ISA/ European Patent Office, P.B. 5818 Patentlaan 2 NL - 2280 HV Rijswijk Tel. (+31-70) 340-2040, Tx. 31 651 epo nl, Fax: (+31-70) 340-3016	Authorized officer Schmelz, Christian
---	--

INTERNATIONAL SEARCH REPORT

International application No

PCT/EP2007/057013

C(Continuation). DOCUMENTS CONSIDERED TO BE RELEVANT		
Category*	Citation of document, with indication, where appropriate, of the relevant passages	Relevant to claim No.
Y	EP 0 402 736 A2 (FUJITSU LTD [JP]; KYUSHU FUJITSU ELECTRONIC [JP]) 19 December 1990 (1990-12-19) column 7, lines 1-42; figure 2	1,2,4
Y	US 4 965 533 A (GILMORE ROBERT P [US]) 23 October 1990 (1990-10-23) column 5, line 14 - column 7, line 10; figure 2	1,2,4
Y	EP 0 793 348 A1 (NIPPON ELECTRIC CO [JP]) 3 September 1997 (1997-09-03) column 3, lines 20-58; figure 1 column 4, line 40 - column 5, line 25; figure 4	1,2,4
Y	US 5 349 310 A (RIEDER KLAUS-HARTWIG [DE] ET AL) 20 September 1994 (1994-09-20) column 3, line 16 - column 4, line 43; figure 4	1,2,4
Y	JP 62 210731 A (NIPPON ELECTRIC CO) 16 September 1987 (1987-09-16) abstract; figure 1	1,2,4
Y	EP 0 599 609 A (NIPPON ELECTRIC CO [JP]) 1 June 1994 (1994-06-01) column 1, lines 16-30; figure 1	1
X	US 2003/020647 A1 (YANKIELUN NORBERT E [US]) 30 January 2003 (2003-01-30) paragraphs [0091] - [0096]	5-7
X	EP 0 816 872 A (ERA PATENTS LTD [GB]) 7 January 1998 (1998-01-07) column 2, lines 12,13 column 7, line 57 - column 8, line 15	5-7
X	US 2 811 715 A (BAKER JR CHARLES T) 29 October 1957 (1957-10-29) column 2, lines 32-39	5-7
A	DE 40 30 607 A1 (SIEMENS AG [DE]) 16 April 1992 (1992-04-16) column 3, lines 43-67	5-7

Box No. II Observations where certain claims were found unsearchable (Continuation of item 2 of first sheet)

This international search report has not been established in respect of certain claims under Article 17(2)(a) for the following reasons:

1. Claims Nos.:
because they relate to subject matter not required to be searched by this Authority, namely:

2. Claims Nos.:
because they relate to parts of the international application that do not comply with the prescribed requirements to such an extent that no meaningful international search can be carried out, specifically:

3. Claims Nos.:
because they are dependent claims and are not drafted in accordance with the second and third sentences of Rule 6.4(a).

Box No. III Observations where unity of invention is lacking (Continuation of item 3 of first sheet)

This International Searching Authority found multiple inventions in this international application, as follows:

see supplemental sheet

1. As all required additional search fees were timely paid by the applicant, this international search report covers all searchable claims.
2. As all searchable claims could be searched without effort justifying additional fees, this Authority did not invite payment of additional fees.
3. As only some of the required additional search fees were timely paid by the applicant, this international search report covers only those claims for which fees were paid, specifically claims Nos.:
1-7
4. No required additional search fees were timely paid by the applicant. Consequently, this international search report is restricted to the invention first mentioned in the claims; it is covered by claims Nos.:

Remark on Protest

- The additional search fees were accompanied by the applicant's protest and, where applicable, the payment of a protest fee.
- The additional search fees were accompanied by the applicant's protest but the applicable protest fee was not paid within the time limit specified in the invitation.
- No protest accompanied the payment of additional search fees.

The International Searching Authority has found that the international application contains multiple (groups of) inventions, as follows:

1. Claims 1-4

PLL (phase locked loop) with an adjustable frequency divider.

2. Claims 5-7

Method for a FMCW radar for tracking/suppressing the signal of a background or surface in front of which the target to be detected is located.

3. Claims 8-11

Method for suppressing the noise of one or several FMCW radars (interference avoidance).

INTERNATIONAL SEARCH REPORT

Information on patent family members

International application No

PCT/EP2007/057013

Patent document cited in search report	Publication date	Patent family member(s)	Publication date	
EP 0945715	A	29-09-1999	BR 9903047 A	11-07-2000
			CA 2267055 A1	27-09-1999
			DE 19813604 A1	30-09-1999
			US 6486826 B1	26-11-2002
EP 0647857	A1	12-04-1995	AT 169741 T	15-08-1998
			DE 4334079 A1	13-04-1995
			ES 2122114 T3	16-12-1998
			JP 2936047 B2	23-08-1999
			JP 7159522 A	23-06-1995
			US 5546088 A	13-08-1996
US 5075638	A	24-12-1991	DE 69131003 D1	22-04-1999
			DE 69131003 T2	07-10-1999
			EP 0492433 A2	01-07-1992
			JP 2841989 B2	24-12-1998
			JP 4343525 A	30-11-1992
US 4951005	A	21-08-1990	DE 69026230 D1	02-05-1996
			DE 69026230 T2	10-10-1996
			EP 0435552 A2	03-07-1991
			JP 2929721 B2	03-08-1999
			JP 4211520 A	03-08-1992
EP 0402736	A2	19-12-1990	DE 69026646 D1	30-05-1996
			DE 69026646 T2	12-09-1996
			JP 2795323 B2	10-09-1998
			JP 3018122 A	25-01-1991
			US 5103192 A	07-04-1992
US 4965533	A	23-10-1990	NONE	
EP 0793348	A1	03-09-1997	JP 3317837 B2	26-08-2002
			JP 9238075 A	09-09-1997
			US 5831481 A	03-11-1998
US 5349310	A	20-09-1994	CA 2125443 A1	10-12-1994
JP 62210731	A	16-09-1987	JP 2023708 C	26-02-1996
			JP 7061009 B	28-06-1995
EP 0599609	A	01-06-1994	JP 6164388 A	10-06-1994
US 2003020647	A1	30-01-2003	NONE	
EP 0816872	A	07-01-1998	NONE	
US 2811715	A	29-10-1957	NONE	
DE 4030607	A1	16-04-1992	NONE	

INTERNATIONALER RECHERCHENBERICHT

Internationales Aktenzeichen

PCT/EP2007/057013

A. KLASSIFIZIERUNG DES ANMELDUNGSGEGENSTANDES				
INV. G01S7/02	G01S7/35	G01S7/36	G01S13/34	G01S13/91
H03L7/099	H03L7/14	H03L7/18	G01S7/41	G01S13/536
G01S13/538	G01S13/56			

Nach der Internationalen Patentklassifikation (IPC) oder nach der nationalen Klassifikation und der IPC

B. RECHERCHIERTE GEBIETE
Recherchiertes Mindestprüfstoff (Klassifikationssystem und Klassifikationssymbole)
G01S H03L

Recherchierte, aber nicht zum Mindestprüfstoff gehörende Veröffentlichungen, soweit diese unter die recherchierten Gebiete fallen

Während der internationalen Recherche konsultierte elektronische Datenbank (Name der Datenbank und evtl. verwendete Suchbegriffe)
EPO-Internal, WPI Data

C. ALS WESENTLICH ANGESEHENE UNTERLAGEN		
Kategorie*	Bezeichnung der Veröffentlichung, soweit erforderlich unter Angabe der in Betracht kommenden Teile	Betr. Anspruch Nr.
X	EP 0 945 715 A (DAIMLERCHRYSLER AEROSPACE AG [DE] EADS DEUTSCHLAND GMBH [DE]) 29. September 1999 (1999-09-29)	3
Y	Absätze [0021] - [0024]; Abbildung 2	1, 2, 4
X	EP 0 647 857 A1 (DAIMLER BENZ AEROSPACE AG [DE]) 12. April 1995 (1995-04-12)	3
Y	Spalte 4, Zeilen 2-28; Abbildung 7	1, 2, 4
Y	US 5 075 638 A (BABIN DAVID C [US] ET AL) 24. Dezember 1991 (1991-12-24) Spalte 1, Zeilen 11-35 Spalte 2, Zeilen 48-60; Abbildung 1	1, 2, 4
Y	US 4 951 005 A (BABIN DAVID C [US]) 21. August 1990 (1990-08-21) Spalte 2, Zeile 13 - Spalte 3, Zeile 42; Abbildung 1	1, 2, 4
	----- -/--	

Weitere Veröffentlichungen sind der Fortsetzung von Feld C zu entnehmen Siehe Anhang Patentfamilie

- * Besondere Kategorien von angegebenen Veröffentlichungen
- *A* Veröffentlichung, die den allgemeinen Stand der Technik definiert, aber nicht als besonders bedeutsam anzusehen ist
- *E* älteres Dokument, das jedoch erst am oder nach dem internationalen Anmeldedatum veröffentlicht worden ist
- *L* Veröffentlichung, die geeignet ist, einen Prioritätsanspruch zweifelhaft erscheinen zu lassen, oder durch die das Veröffentlichungsdatum einer anderen im Recherchenbericht genannten Veröffentlichung belegt werden soll oder die aus einem anderen besonderen Grund angegeben ist (wie ausgeführt)
- *O* Veröffentlichung, die sich auf eine mündliche Offenbarung, eine Benutzung, eine Ausstellung oder andere Maßnahmen bezieht
- *P* Veröffentlichung, die vor dem internationalen Anmeldedatum, aber nach dem beanspruchten Prioritätsdatum veröffentlicht worden ist
- *T* Spätere Veröffentlichung, die nach dem internationalen Anmeldedatum oder dem Prioritätsdatum veröffentlicht worden ist und mit der Anmeldung nicht kollidiert, sondern nur zum Verständnis des der Erfindung zugrundeliegenden Prinzips oder der ihr zugrundeliegenden Theorie angegeben ist
- *X* Veröffentlichung von besonderer Bedeutung, die beanspruchte Erfindung kann allein aufgrund dieser Veröffentlichung nicht als neu oder auf erfinderischer Tätigkeit beruhend betrachtet werden
- *Y* Veröffentlichung von besonderer Bedeutung; die beanspruchte Erfindung kann nicht als auf erfinderischer Tätigkeit beruhend betrachtet werden, wenn die Veröffentlichung mit einer oder mehreren anderen Veröffentlichungen dieser Kategorie in Verbindung gebracht wird und diese Verbindung für einen Fachmann naheliegend ist
- * & * Veröffentlichung, die Mitglied derselben Patentfamilie ist

Datum des Abschlusses der internationalen Recherche	Absendedatum des internationalen Recherchenberichts
5. März 2008	12/03/2008
Name und Postanschrift der Internationalen Recherchenbehörde Europäisches Patentamt, P.B. 5818 Patentlaan 2 NL - 2280 HV Rijswijk Tel. (+31-70) 340-2040, Tx. 31 651 epo nl, Fax: (+31-70) 340-3016	Bevollmächtigter Bediensteter Schmelz, Christian

INTERNATIONALER RECHERCHENBERICHT

Internationales Aktenzeichen

PCT/EP2007/057013

C. (Fortsetzung) ALS WESENTLICH ANGESEHENE UNTERLAGEN		
Kategorie*	Bezeichnung der Veröffentlichung, soweit erforderlich unter Angabe der in Betracht kommenden Teile	Betr. Anspruch Nr.
Y	EP 0 402 736 A2 (FUJITSU LTD [JP]; KYUSHU FUJITSU ELECTRONIC [JP]) 19. Dezember 1990 (1990-12-19) Spalte 7, Zeilen 1-42; Abbildung 2	1,2,4
Y	US 4 965 533 A (GILMORE ROBERT P [US]) 23. Oktober 1990 (1990-10-23) Spalte 5, Zeile 14 - Spalte 7, Zeile 10; Abbildung 2	1,2,4
Y	EP 0 793 348 A1 (NIPPON ELECTRIC CO [JP]) 3. September 1997 (1997-09-03) Spalte 3, Zeilen 20-58; Abbildung 1 Spalte 4, Zeile 40 - Spalte 5, Zeile 25; Abbildung 4	1,2,4
Y	US 5 349 310 A (RIEDER KLAUS-HARTWIG [DE] ET AL) 20. September 1994 (1994-09-20) Spalte 3, Zeile 16 - Spalte 4, Zeile 43; Abbildung 4	1,2,4
Y	JP 62 210731 A (NIPPON ELECTRIC CO) 16. September 1987 (1987-09-16) Zusammenfassung; Abbildung 1	1,2,4
Y	EP 0 599 609 A (NIPPON ELECTRIC CO [JP]) 1. Juni 1994 (1994-06-01) Spalte 1, Zeilen 16-30; Abbildung 1	1
X	US 2003/020647 A1 (YANKIELUN NORBERT E [US]) 30. Januar 2003 (2003-01-30) Absätze [0091] - [0096]	5-7
X	EP 0 816 872 A (ERA PATENTS LTD [GB]) 7. Januar 1998 (1998-01-07) Spalte 2, Zeilen 12,13 Spalte 7, Zeile 57 - Spalte 8, Zeile 15	5-7
X	US 2 811 715 A (BAKER JR CHARLES T) 29. Oktober 1957 (1957-10-29) Spalte 2, Zeilen 32-39	5-7
A	DE 40 30 607 A1 (SIEMENS AG [DE]) 16. April 1992 (1992-04-16) Spalte 3, Zeilen 43-67	5-7

Feld Nr. II Bemerkungen zu den Ansprüchen, die sich als nicht recherchierbar erwiesen haben (Fortsetzung von Punkt 2 auf Blatt 1)

Gemäß Artikel 17(2)a) wurde aus folgenden Gründen für bestimmte Ansprüche kein internationaler Recherchenbericht erstellt:

1. Ansprüche Nr. weil sie sich auf Gegenstände beziehen, zu deren Recherche diese Behörde nicht verpflichtet ist, nämlich

2. Ansprüche Nr. weil sie sich auf Teile der internationalen Anmeldung beziehen, die den vorgeschriebenen Anforderungen so wenig entsprechen, dass eine sinnvolle internationale Recherche nicht durchgeführt werden kann, nämlich

3. Ansprüche Nr. weil es sich dabei um abhängige Ansprüche handelt, die nicht entsprechend Satz 2 und 3 der Regel 6.4 a) abgefasst sind.

Feld Nr. III Bemerkungen bei mangelnder Einheitlichkeit der Erfindung (Fortsetzung von Punkt 3 auf Blatt 1)

Diese Internationale Recherchenbehörde hat festgestellt, dass diese internationale Anmeldung mehrere Erfindungen enthält:

siehe Zusatzblatt

1. Da der Anmelder alle erforderlichen zusätzlichen Recherchegebühren rechtzeitig entrichtet hat, erstreckt sich dieser internationale Recherchenbericht auf alle recherchierbaren Ansprüche.

2. Da für alle recherchierbaren Ansprüche die Recherche ohne einen Arbeitsaufwand durchgeführt werden konnte, der zusätzliche Recherchegebühr gerechtfertigt hätte, hat die Behörde nicht zur Zahlung solcher Gebühren aufgefordert.

3. Da der Anmelder nur einige der erforderlichen zusätzlichen Recherchegebühren rechtzeitig entrichtet hat, erstreckt sich dieser internationale Recherchenbericht nur auf die Ansprüche, für die Gebühren entrichtet worden sind, nämlich auf die Ansprüche Nr.
1-7

4. Der Anmelder hat die erforderlichen zusätzlichen Recherchegebühren nicht rechtzeitig entrichtet. Dieser internationale Recherchenbericht beschränkt sich daher auf die in den Ansprüchen zuerst erwähnte Erfindung; diese ist in folgenden Ansprüchen erfasst:

Bemerkungen hinsichtlich eines Widerspruchs

- Der Anmelder hat die zusätzlichen Recherchegebühren unter Widerspruch entrichtet und die gegebenenfalls erforderliche Widerspruchsgebühr gezahlt.
- Die zusätzlichen Recherchegebühren wurden vom Anmelder unter Widerspruch gezahlt, jedoch wurde die entsprechende Widerspruchsgebühr nicht innerhalb der in der Aufforderung angegebenen Frist entrichtet.
- Die Zahlung der zusätzlicher Recherchegebühren erfolgte ohne Widerspruch.

WEITERE ANGABEN

PCT/ISA/ 210

Die internationale Recherchenbehörde hat festgestellt, dass diese internationale Anmeldung mehrere (Gruppen von) Erfindungen enthält, nämlich:

1. Ansprüche: 1-4

PLL (phase locked loop) mit einstellbarem Frequenzteiler

2. Ansprüche: 5-7

Verfahren für ein FMCW-Radar zum Nachführen/Unterdrücken des Signals eines Hinter- oder Untergrunds vor dem sich das zu detektierende Ziel befindet

3. Ansprüche: 8-11

Verfahren zum Entstören eines/mehrerer FMCW-Radare (Interferenz-Vermeidung)

INTERNATIONALER RECHERCHENBERICHT

Angaben zu Veröffentlichungen, die zur selben Patentfamilie gehören

Internationales Aktenzeichen

PCT/EP2007/057013

Im Recherchenbericht angeführtes Patentdokument		Datum der Veröffentlichung	Mitglied(er) der Patentfamilie		Datum der Veröffentlichung
EP 0945715	A	29-09-1999	BR	9903047 A	11-07-2000
			CA	2267055 A1	27-09-1999
			DE	19813604 A1	30-09-1999
			US	6486826 B1	26-11-2002
EP 0647857	A1	12-04-1995	AT	169741 T	15-08-1998
			DE	4334079 A1	13-04-1995
			ES	2122114 T3	16-12-1998
			JP	2936047 B2	23-08-1999
			JP	7159522 A	23-06-1995
			US	5546088 A	13-08-1996
US 5075638	A	24-12-1991	DE	69131003 D1	22-04-1999
			DE	69131003 T2	07-10-1999
			EP	0492433 A2	01-07-1992
			JP	2841989 B2	24-12-1998
			JP	4343525 A	30-11-1992
US 4951005	A	21-08-1990	DE	69026230 D1	02-05-1996
			DE	69026230 T2	10-10-1996
			EP	0435552 A2	03-07-1991
			JP	2929721 B2	03-08-1999
			JP	4211520 A	03-08-1992
EP 0402736	A2	19-12-1990	DE	69026646 D1	30-05-1996
			DE	69026646 T2	12-09-1996
			JP	2795323 B2	10-09-1998
			JP	3018122 A	25-01-1991
			US	5103192 A	07-04-1992
US 4965533	A	23-10-1990	KEINE		
EP 0793348	A1	03-09-1997	JP	3317837 B2	26-08-2002
			JP	9238075 A	09-09-1997
			US	5831481 A	03-11-1998
US 5349310	A	20-09-1994	CA	2125443 A1	10-12-1994
JP 62210731	A	16-09-1987	JP	2023708 C	26-02-1996
			JP	7061009 B	28-06-1995
EP 0599609	A	01-06-1994	JP	6164388 A	10-06-1994
US 2003020647	A1	30-01-2003	KEINE		
EP 0816872	A	07-01-1998	KEINE		
US 2811715	A	29-10-1957	KEINE		
DE 4030607	A1	16-04-1992	KEINE		