



(12) 实用新型专利

(10) 授权公告号 CN 205273014 U

(45) 授权公告日 2016. 06. 01

(21) 申请号 201620003862. 4

(22) 申请日 2016. 01. 01

(73) 专利权人 齐颖

地址 262700 山东省潍坊市寿光市金光东街
1299 号潍坊科技学院

(72) 发明人 齐颖

(51) Int. Cl.

B44D 3/00(2006. 01)

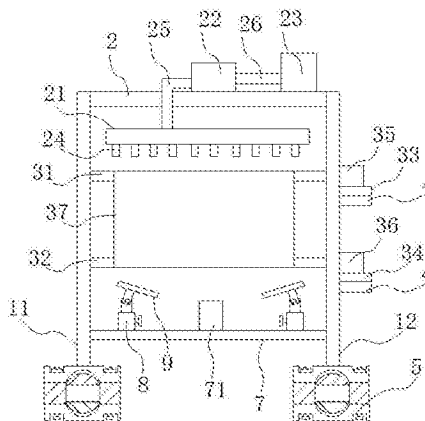
权利要求书1页 说明书3页 附图3页

(54) 实用新型名称

一种新型多功能美术练习装置

(57) 摘要

本实用新型公开了一种新型多功能美术练习装置,包括左支撑架、右支撑架、顶板、进尘腔、抽风机、集尘腔,进尘腔的底部设置有吸尘管,抽风机通过第一管体与进尘腔连接,集尘腔与抽风机通过第二管体连接,左支撑架、右支撑架之间从上往下依次可转动设置有第一转轴和第二转轴,右支撑架的外壁从上往下依次设置有第一安装板和第二安装板,第一安装板上设置有与第一转轴连接的第一电机,第二安装板上设置有与第二转轴连接的第二电机,第一转轴和第二转轴之间设置有绘画布,第一安装板、第二安装板的底部均设置有吸音装置;左支撑架、右支撑架的底部设置有缓冲装置。其有益效果是:震动和噪音小。



1. 一种新型多功能美术练习装置,包括左支撑架、右支撑架,所述左支撑架、右支撑架的顶部设置有顶板,所述顶板的下方设置有进尘腔,所述顶板的上方设置有抽风机和集尘腔,所述进尘腔的底部设置有吸尘管,所述抽风机通过第一管体与所述进尘腔连接,所述集尘腔与所述抽风机通过第二管体连接,所述左支撑架、右支撑架之间从上往下依次可转动设置有第一转轴和第二转轴,所述右支撑架的外壁从上往下依次设置有第一安装板和第二安装板,所述第一安装板上设置有与所述第一转轴连接的第一电机,所述第二安装板上设置有与所述第二转轴连接的第二电机,所述第一转轴和第二转轴之间设置有绘画布,其特征在于:所述第一安装板、第二安装板的底部均设置有吸音装置,所述吸音装置包括板体、设置在所述板体内的多个腔体,所述腔体从上往下依次包括相连通的第一通孔和第二通孔,所述第一通孔呈上小下大的圆台状,所述第二通孔内设置有吸音棉;所述左支撑架、右支撑架的底部设置有缓冲装置,所述缓冲装置包括上固定板、下固定板、设置在所述上固定板和下固定板之间的缓冲件,所述上固定板的底部设置有第一弧形缺口,所述下固定板的顶部设置有第二弧形缺口,所述第一弧形缺口、第二弧形缺口和所述缓冲件形成的空间内设置有减震件,所述减震件的顶部设置有第一凸起,底部设置有第二凸起,所述第一凸起与第一弧形缺口相互配合,所述第二凸起与第二弧形缺口相互配合,所述缓冲件套设于所述减震件外面。

2. 根据权利要求1所述的新型多功能美术练习装置,其特征在于:所述第一通孔和第二通孔的连接处设置有隔离网。

3. 根据权利要求1所述的新型多功能美术练习装置,其特征在于:所述上固定板、下固定板、缓冲件通过螺栓连接,所述螺栓上设置有螺母。

4. 根据权利要求1所述的新型多功能美术练习装置,其特征在于:所述左支撑架、右支撑架之间位于所述第二转轴的下方设置有横板,所述横板上设置有灯体,所述横板上位于所述灯体两侧分别设置有一伸缩杆,所述伸缩杆的顶部分别铰接有一反光镜。

5. 根据权利要求4所述的新型多功能美术练习装置,其特征在于:所述伸缩杆包括与所述横板连接的筒体、底部延伸至所述筒体内的杆体、可旋转设置在所述筒体外壁的定位螺丝,所述杆体的顶部与所述反光镜铰接,所述定位螺丝的端头旋入到所述筒体的内腔中并与所述杆体的外壁紧密接触。

一种新型多功能美术练习装置

技术领域

[0001] 本实用新型涉及一种新型多功能美术练习装置。

背景技术

[0002] 目前,美术指占据一定平面或空间、具有可视形象以供欣赏的艺术,是表达艺术家思想观念和感情的一种艺术活动。为了提高美术水平,需要不断的练习。现有的练习方式大都是在纸上进行,这些纸在练习后都被当作废物遗弃,造成了大量的浪费。因此,需要改进现有的练习方式,利用绘画布进行美术练习,练习完成后对绘画布进行清洗就可以在下次练习时继续使用,可以节约成本,避免浪费。

[0003] 有鉴于此,中国专利201520078509.8公开了一种多功能美术练习装置,包括左支撑架和右支撑架,左支撑架和右支撑架上下部之间分别连接有上横板和下横板,上横板上部左右两侧分别设置有左抽风机和右抽风机;右支撑架下部设置有电机,电机右侧设置有主动飞轮,上横板下部和下横板上部分别设置有上旋转轴和下旋转轴,上旋转轴和下旋转轴上分别设置有上辊轮和下辊轮,上辊轮和下辊轮上设置有绘画布;左支撑架左侧上部设置有进液腔,进液腔下部连接有清洗刷腔,清洗刷腔上设置有清洁海绵。该实用新型装置能有效地针对美术作品进行练习,并方便循环使用,也方便美术作品进行干燥处理后予以展示,并方便除尘和清洗绘画布,改善美术练习效果,方便根据需要使用。但是在使用过程中电机、左抽风机和右抽风机会产生较大的震动和噪音,给用户带来烦躁感。

实用新型内容

[0004] 本实用新型要解决的问题是提供一种震动和噪音小的新型多功能美术练习装置。

[0005] 为了解决上述技术问题,本实用新型采用的技术方案是:一种新型多功能美术练习装置,包括左支撑架、右支撑架,所述左支撑架、右支撑架的顶部设置有顶板,所述顶板的下方设置有进尘腔,所述顶板的上方设置有抽风机和集尘腔,所述进尘腔的底部设置有吸尘管,所述抽风机通过第一管体与所述进尘腔连接,所述集尘腔与所述抽风机通过第二管体连接,所述左支撑架、右支撑架之间从上往下依次可转动设置有第一转轴和第二转轴,所述右支撑架的外壁从上往下依次设置有第一安装板和第二安装板,所述第一安装板上设置有与所述第一转轴连接的第一电机,所述第二安装板上设置有与所述第二转轴连接的第二电机,所述第一转轴和第二转轴之间设置有绘画布,其特征在于,所述第一安装板、第二安装板的底部均设置有吸音装置,所述吸音装置包括板体、设置在所述板体内的多个腔体,所述腔体从上往下依次包括相连通的第一通孔和第二通孔,所述第一通孔呈上小下大的圆台状,所述第二通孔内设置有吸音棉;所述左支撑架、右支撑架的底部设置有缓冲装置,所述缓冲装置包括上固定板、下固定板、设置在所述上固定板和下固定板之间的缓冲件,所述上固定板的底部设置有第一弧形缺口,所述下固定板的顶部设置有第二弧形缺口,所述第一弧形缺口、第二弧形缺口和所述缓冲件形成的空间内设置有减震件,所述减震件的顶部设置有第一凸起,底部设置有第二凸起,所述第一凸起与第一弧形缺口相互配合,所述第二凸

起与第二弧形缺口相互配合,所述缓冲件套设于所述减震件外面。

[0006] 优选地,上述的新型多功能美术练习装置,其中所述第一通孔和第二通孔的连接处设置有隔离网。

[0007] 优选地,上述的新型多功能美术练习装置,其中所述上固定板、下固定板、缓冲件通过螺栓连接,所述螺栓上设置有螺母。

[0008] 优选地,上述的新型多功能美术练习装置,其中所述左支撑架、右支撑架之间位于所述第二转轴的下方设置有横板,所述横板上设置有灯体,所述横板上位于所述灯体两侧分别设置有一伸缩杆,所述伸缩杆的顶部分别铰接有一反光镜。

[0009] 优选地,上述的新型多功能美术练习装置,其中所述伸缩杆包括与所述横板连接的筒体、底部延伸至所述筒体内的杆体、可旋转设置在所述筒体外壁的定位螺丝,所述杆体的顶部与所述反光镜铰接,所述定位螺丝的端头旋入到所述筒体的内腔中并与所述杆体的外壁紧密接触。

[0010] 本实用新型的技术效果主要体现在:吸音装置能够吸收第一电机和第二电机产生的噪音,减小噪音给用户带来的烦躁感;第一通孔呈上小下大的圆台状,这样设计使得进入到腔体内的噪音不易被反射出腔体,而是完全被吸音棉吸收,这样设计提高了吸音效果;缓冲装置能够起到减震的作用,防止了与地面撞击产生较大的噪音;减震件顶部的第一凸起与第一弧形缺口相互配合,减震件底部的第二凸起与第二弧形缺口相互配合,因此施加在上固定板上的竖直载荷会被传递到第一凸起和第二凸起上,通过相对滑动可以缓冲施加在其上的竖向载荷,因此可以承载较大的竖向载荷,延长了缓冲装置的使用寿命。

附图说明

[0011] 图1为本实用新型的结构示意图;

[0012] 图2为图1中缓冲装置的结构示意图;

[0013] 图3为图1中吸音装置的纵向剖视图;

[0014] 图4为图1中伸缩杆的结构示意图。

具体实施方式

[0015] 为了使本实用新型的目的、技术方案及优点更加清楚明白,以下结合附图及实施例,对本实用新型进行进一步详细说明。应当理解,此处所描述的具体实施例仅仅用以解释本实用新型,并不用于限定本实用新型。

[0016] 如图1、2、3、4所示,一种新型多功能美术练习装置,包括左支撑架11、右支撑架12,左支撑架11、右支撑架12的顶部设置有顶板2,顶板2的下方设置有进尘腔21,顶板2的上方设置有抽风机22和集尘腔23,进尘腔21的底部设置有吸尘管24,抽风机22通过第一管体25与进尘腔21连接,集尘腔23与抽风机22通过第二管体26连接,左支撑架11、右支撑架12之间从上往下依次可转动设置有第一转轴31和第二转轴32,右支撑架12的外壁从上往下依次设置有第一安装板33和第二安装板34,第一安装板33上设置有与第一转轴31连接的第一电机35,第二安装板34上设置有与第二转轴32连接的第二电机36,第一转轴31和第二转轴32之间设置有绘画布37。

[0017] 第一安装板33、第二安装板34的底部均设置有吸音装置4,吸音装置4包括板体41、

设置在板体41内的多个腔体42,腔体42从上往下依次包括相连通的第一通孔43和第二通孔44,第一通孔43呈上小下大的圆台状,第二通孔44内设置有吸音棉45。

[0018] 左支撑架11、右支撑架12的底部设置有缓冲装置5,缓冲装置5包括上固定板51、下固定板52、设置在上固定板51和下固定板52之间的缓冲件53,上固定板51的底部设置有第一弧形缺口54,下固定板52的顶部设置有第二弧形缺口55,第一弧形缺口54、第二弧形缺口55和缓冲件53形成的空间内设置有减震件56,减震件56的顶部设置有第一凸起57,底部设置有第二凸起58,第一凸起57与第一弧形缺口54相互配合,第二凸起58与第二弧形缺口55相互配合,缓冲件53套设于减震件外面。

[0019] 本实用新型中的吸音装置4能够吸收第一电机35和第二电机36产生的噪音,减小噪音给用户带来的烦躁感;第一通孔43呈上小下大的圆台状,这样设计使得进入到腔体内的噪音不易被反射出腔体,而是完全被吸音棉吸收,这样设计提高了吸音效果;缓冲装置5能够起到减震的作用,防止了与地面撞击产生较大的噪音;减震件56顶部的第一凸起57与第一弧形缺口54相互配合,减震件56底部的第二凸起58与第二弧形缺口55相互配合,因此施加在上固定板51上的竖直载荷会被传递到第一凸起57和第二凸起58上,通过相对滑动可以缓冲施加在其上的竖向载荷,因此可以承载较大的竖向载荷,延长了缓冲装置5的使用寿命。

[0020] 第一通孔43和第二通孔44的连接处设置有隔离网46,防止了吸音棉45进入到第一通孔43中。上固定板51、下固定板52、缓冲件53通过螺栓59连接,螺栓59上设置有螺母60,这样设计使得本实用新型的结构更加坚固。

[0021] 左支撑架11、右支撑架12之间位于第二转轴32的下方设置有横板7,横板7上设置有灯体71,横板7上位于灯体71两侧71分别设置有一伸缩杆8,伸缩杆8的顶部分别铰接有一反光镜9。灯体71可以供用户晚上使用,反光镜9可以将灯光反射到绘画布37上。用户还可以根据需要调节反光镜9到绘画布37的距离。

[0022] 本实施例中,伸缩杆8包括与横板7连接的筒体81、底部延伸至筒体81内的杆体82、可旋转设置在筒体81外壁的定位螺丝83,杆体82的顶部与反光镜9铰接,定位螺丝83的端头旋入到筒体81的内腔中并与杆体82的外壁紧密接触。用户松开定位螺丝83,即可调节伸缩杆8的高度,使用起来方便。

[0023] 上面所述的实施例是对本实用新型的优选实施方式进行了描述,并非对本实用新型的构思和范围进行限定。在不脱离本实用新型设计构思的前提下,本领域普通人员对本实用新型的技术方案做出的各种变型和改进,均应落入到本实用新型的保护范围,本实用新型请求保护的技术内容,已经全部记载在权利要求书中。

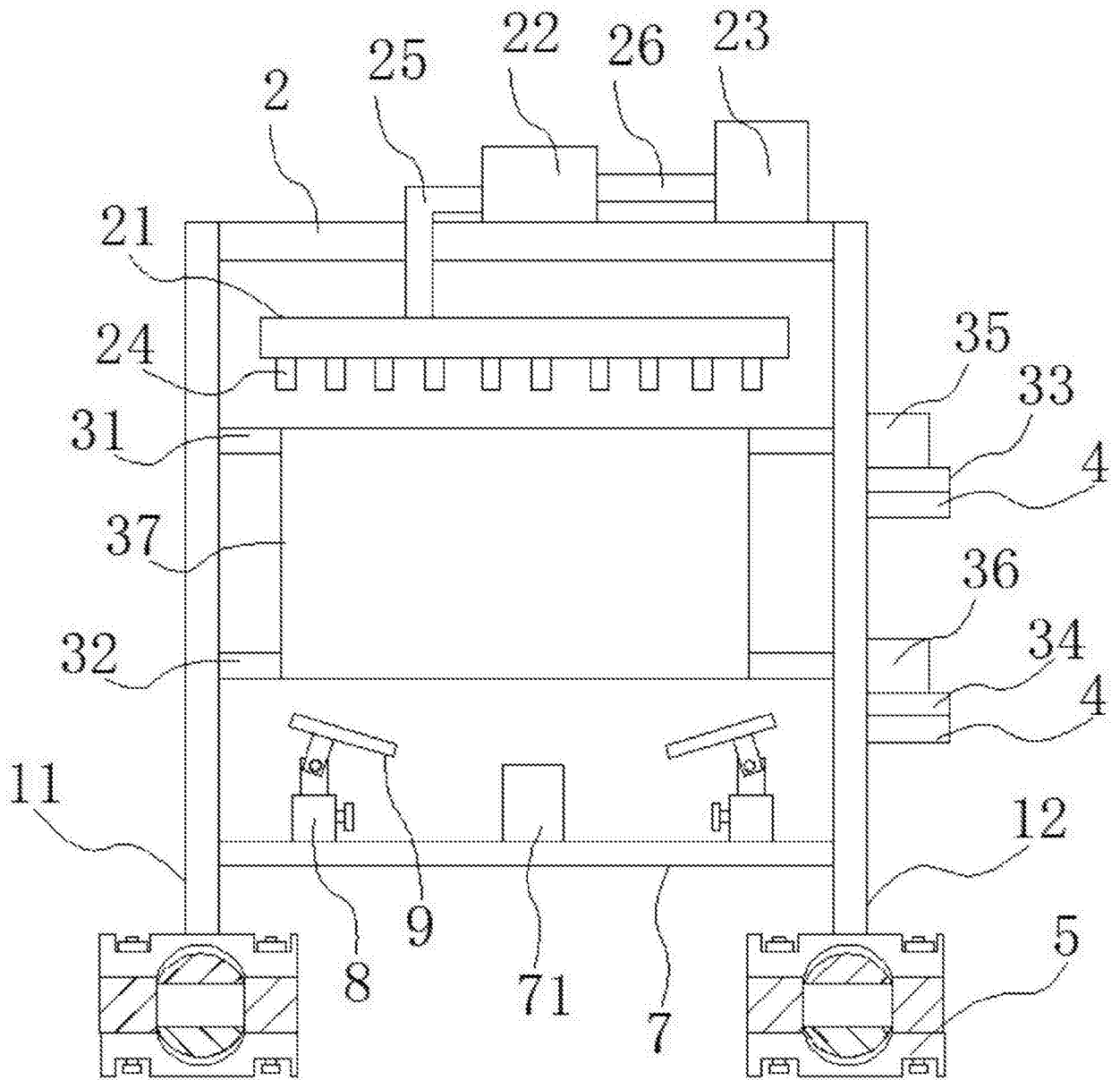


图1

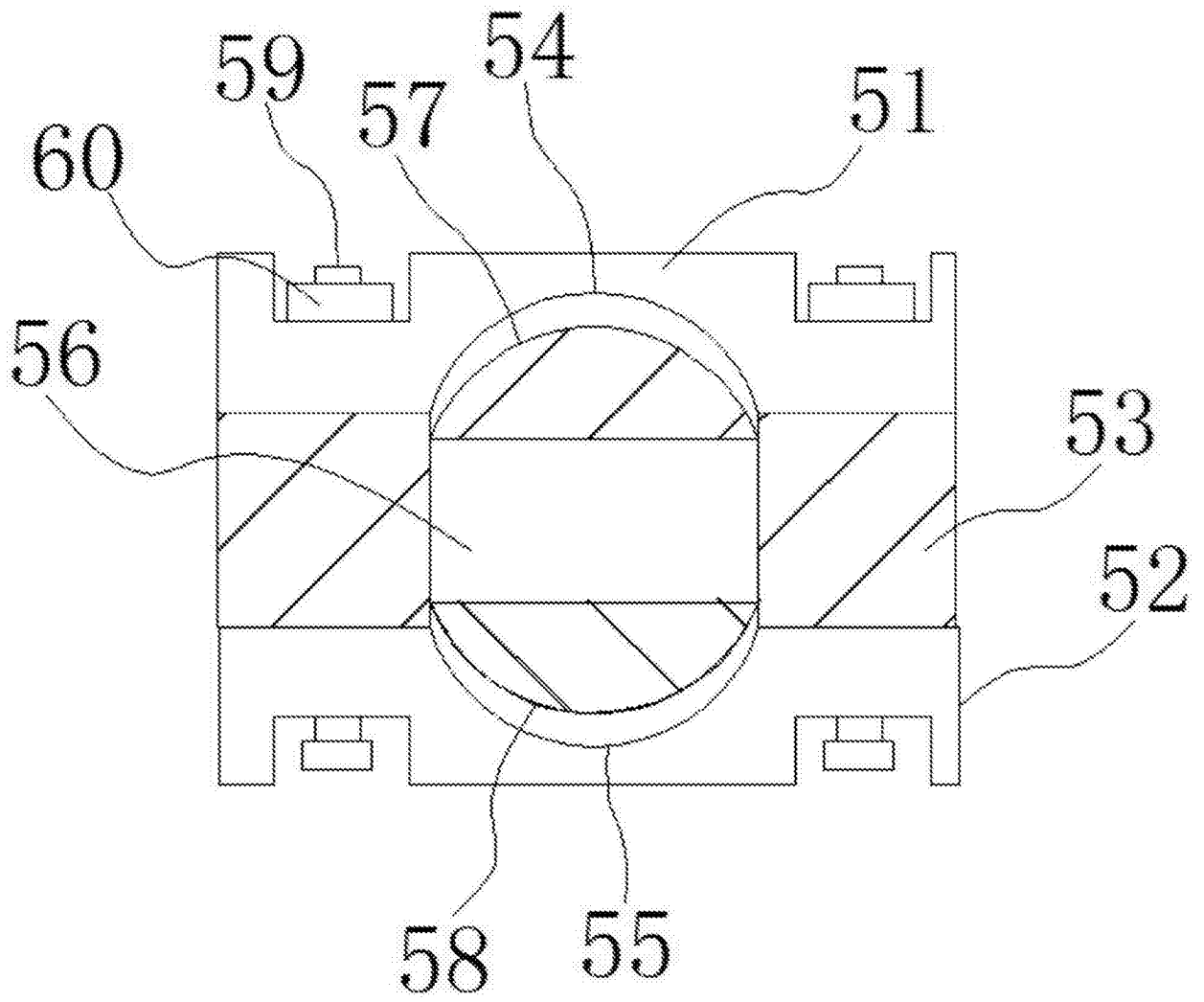


图2

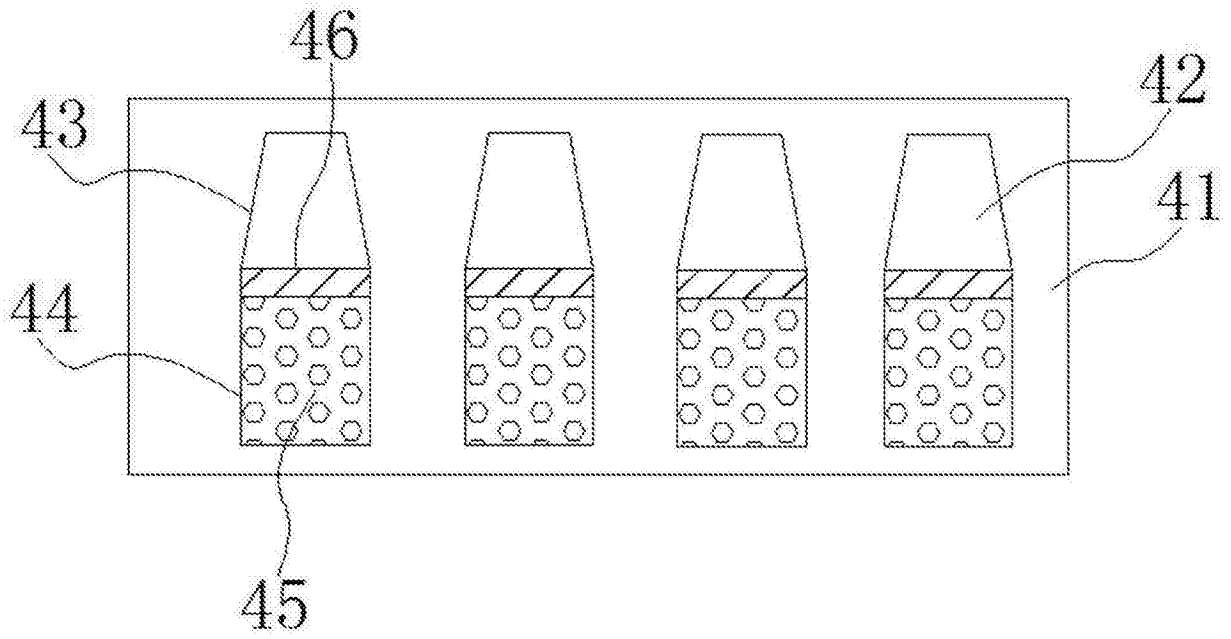


图3

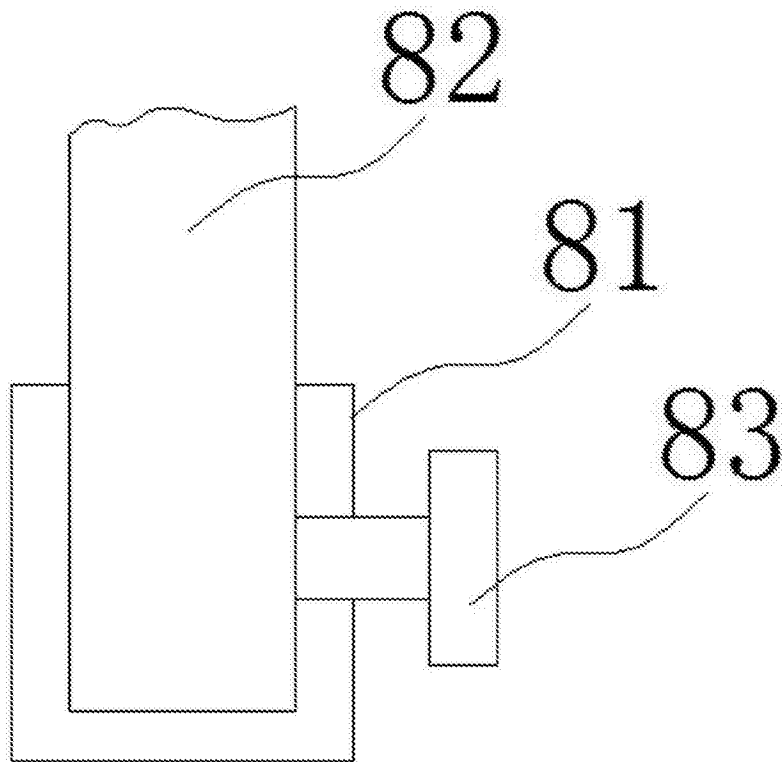


图4