



(12) 实用新型专利

(10) 授权公告号 CN 201833802 U

(45) 授权公告日 2011. 05. 18

(21) 申请号 201020565647. 6

(22) 申请日 2010. 10. 19

(73) 专利权人 刘婷

地址 277500 山东省滕州市学院东路滕州一中东校高一二部 19 班

(72) 发明人 刘婷

(51) Int. Cl.

B43M 99/00 (2010. 01)

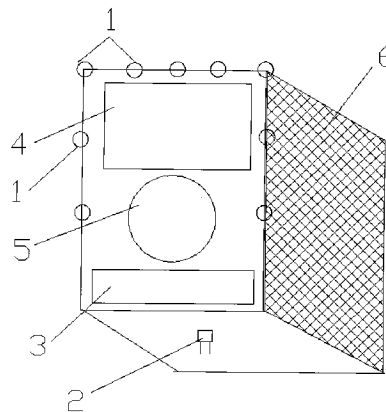
权利要求书 1 页 说明书 1 页 附图 1 页

(54) 实用新型名称

一种笔筒

(57) 摘要

本实用新型的笔筒,其特殊之处在于:其外形为长方体形或圆筒形,笔筒边缘安装有相互并联的彩色发光二极管,笔筒底部有一可旋转插头,笔筒下面设有能够显示时间和日期的电子表,电子表与发光二极管并联,笔筒上面设有用于插入学习计划纸片的透明塑料膜,笔筒上设有夹子、挂孔和用于吸附在墙壁上的吸盘。本实用新型的有益效果是,结构简单、使用方便,功能多样,彩色发光二极管不但能够照明,而且有装饰作用;夹子可以使笔筒夹在书立上,挂孔可以使笔筒挂在墙上、桌角、椅子上,吸盘用于将笔筒吸附在墙壁上,这样节约空间,取用方便,网面的透视效果容易从笔筒中找笔,便于区分。



1. 一种笔筒,其特征在于:其外形为长方体形或圆筒形,笔筒边缘安装有相互并联的彩色发光二极管,笔筒底部有一可旋转插头,笔筒下面设有能够显示时间和日期的电子表,电子表与发光二极管并联,笔筒上面设有用于插入学习计划纸片的透明塑料膜,笔筒上设有夹子、挂孔和用于吸附在墙壁上的吸盘。

2. 根据权利要求1所述的笔筒,其特征在于:笔筒正面设为用于透视的网面。

## 一种笔筒

### （一）技术领域

[0001] 本实用新型属于文具，涉及一种笔筒。

### （二）背景技术

[0002] 传统的笔筒功能单一，占据空间，既要实用，又要丰富课桌文化是新型笔筒的设计目的。

### （三）发明内容

[0003] 本实用新型为了弥补现有技术的不足，提供了一种结构简单、使用方便的笔筒。

[0004] 本实用新型是通过如下技术方案实现的：

[0005] 本实用新型的笔筒，其特殊之处在于：其外形为长方体形或圆筒形，笔筒边缘安装有相互并联的彩色发光二极管，笔筒底部有一可旋转插头，笔筒下面设有能够显示时间和日期的电子表，电子表与发光二极管并联，笔筒上面设有用于插入学习计划纸片的透明塑料膜，笔筒上设有夹子、挂孔和用于吸附在墙壁上的吸盘。

[0006] 本实用新型的笔筒，笔筒正面设为用于透视的网面。

[0007] 本实用新型的有益效果是，结构简单、使用方便，功能多样，彩色发光二极管不但能够照明，而且有装饰作用；夹子可以使笔筒夹在书立上，挂孔可以使笔筒挂在墙上、桌角、椅子上，吸盘用于将笔筒吸附在墙壁上，这样节约空间，取用方便，网面的透视效果容易从笔筒中找笔，便于区分。

### （四）附图说明

[0008] 图 1 为本实用新型的左视示意图。

[0009] 图中，1 彩色发光二极管，2 可旋转插头，3 电子表，4 透明塑料膜，5 吸盘，6 网面。

### （五）具体实施方式

[0010] 附图为本实用新型的一种具体实施例。

[0011] 本实用新型的笔筒，其特殊之处在于：其外形为长方体形或圆筒形，笔筒边缘安装有相互并联的彩色发光二极管 1，笔筒底部有一可旋转插头 2，笔筒下面设有能够显示时间和日期的电子表 3，电子表与发光二极管并联，笔筒上面设有用于插入学习计划纸片的透明塑料膜 4，笔筒上设有夹子、挂孔和吸盘 5。笔筒正面设为用于透视的网面 6。

[0012] 本实用新型的笔筒，彩色发光二极管不但能够照明，而且有装饰作用；夹子可以使笔筒夹在书立上，挂孔可以使笔筒挂在墙上、桌角、椅子上，吸盘用于将笔筒吸附在墙壁上，这样节约空间，取用方便，网面的透视效果容易从笔筒中找笔，便于区分。可旋转插头为现有技术，例如手机电池充电用万能充电器的插头，使用时旋转出来，不用时拔插头转进去隐藏。

