

RZECZPOSPOLITA
POLSKA



Urząd Patentowy
Rzeczypospolitej Polskiej

(12) **OPIS OCHRONNY**
WZORU UŻYTKOWEGO (19) **PL** (11) **72607**

(21) Numer zgłoszenia: **128934**

(22) Data zgłoszenia: **07.02.2020**

(13) **Y1**

(51) Int.Cl.
F21V 35/00 (2006.01)
F21V 37/00 (2006.01)
F21L 19/00 (2006.01)
A47G 33/00 (2006.01)

(54)

Uchwyt wkładu do znicza nagrobkowego

(43) Zgłoszenie ogłoszono:

09.08.2021 BUP 19/21

(45) O udzieleniu prawa ochronnego ogłoszono:

20.06.2022 WUP 25/22

(73) Uprawniony z prawa ochronnego:

ZAJĄCZKOWSKI ANDRZEJ FH KANDEL,
Warszawa, PL

(72) Twórca(y) wzoru użytkowego:

TOMASZ DĄBROWSKI, Brańsk, PL

PL 72607 Y1

Opis wzoru

Przedmiotem wzoru użytkowego jest uchwyt wkładu znicza nagrobkowego.

Znany jest na przykład z polskiego opisu Ru69107 pojemnik na wkład znicza, który składa się z pojemnika dolnego i nasuniętą na górną część pojemnika tubą.

Zgodnie z wzorem użytkowym uchwyt składa się z pierścieniowej obejmy o średnicy wewnętrznej dostosowanej do średnicy wkładu, która to obejma wsparta jest na jednym lub dwóch wspornikach usytuowanych naprzemianlegle, mających kształt wycinka powierzchni walcowej o szerokości jednej czwartej części obwodu. Średnica wycinka powierzchni walcowej jest równa średnicy obejmy. Wsporniki są połączone z kołową podstawą o średnicy równej średnicy obejmy.

Uchwyt według wzoru umożliwia dopasowanie wkładu pod względem jego wysokości do ozdobnego pojemnika znicza. Wzór ułatwia wykorzystanie wkładów o zróżnicowanej wysokości do istniejących pojemników zniczy. Przesuwając wkład wzdłuż pierścieniowej obejmy dokonuje się dopasowania wkładu do wysokości części dekoracyjnej pojemnika znicza.

Przedmiot wzoru użytkowego jest pokazany na rysunku, na którym Fig. 1 przedstawia uchwyt z jednym wspornikiem w widoku z boku, Fig 2. przedstawia uchwyt z jednym wspornikiem w widoku z przodu, Fig. 3 przedstawia uchwyt w widoku z tyłu, Fig. 4 przedstawia uchwyt w widoku z góry zaś Fig. 5 przedstawia uchwyt z dwoma wspornikami w widoku z boku.

Przykład 1

Uchwyt ma pierścieniową obejmę **1**, o średnicy dostosowanej do średnicy zewnętrznej wkładu. Uchwyt **1** wsparty jest na wsporniku **2**. Wspornik **2** ma kształt wycinka powierzchni walcowej o szerokości jednej czwartej części obwodu obejmy **1**. Powierzchnia walcowa wspornika **2** ma średnicę równą średnicy obejmy **1**. Wspornik **2** jest połączony z kołową podstawą **3**, o średnicy równej średnicy pierścieniowej obejmy **1**.

Przykład 2

Uchwyt ma pierścieniową obejmę **1**, o średnicy dostosowanej do średnicy zewnętrznej wkładu. Obejma **1** wsparta jest na dwóch wspornikach **2** usytuowanych naprzemianlegle. Wsporniki **2** mają kształt wycinka powierzchni walcowej o szerokości jednej czwartej części obwodu obejmy **1**. Powierzchnia walcowa wsporników **2** ma średnicę równą średnicy obejmy **1**. Wsporniki **2** są połączone z kołową podstawą **3**, o średnicy równej średnicy pierścieniowej obejmy **1**.

Zastrzeżenia ochronne

1. Uchwyt wkładu do znicza nagrobkowego, **znamienny tym**, że posiada pierścieniową obejmę **(1)** o średnicy wewnętrznej dostosowanej do średnicy wkładu, która wsparta jest na wsporniku **(2)**, o kształcie wycinka powierzchni walcowej i o szerokości jednej czwartej części obwodu obejmy **(1)**, przy czym powierzchnia walcowa ma średnicę równą średnicy obejmy **(1)**, zaś wspornik **(2)** jest połączony z kołową podstawą **(3)** o średnicy równej średnicy pierścieniowej obejmy **(1)**.
2. Uchwyt według zastrz. 1, **znamienny tym**, że pierścieniowa obejma **(1)** wsparta jest na dwóch wspornikach **(2)** usytuowanych naprzemianlegle.

Rysunki

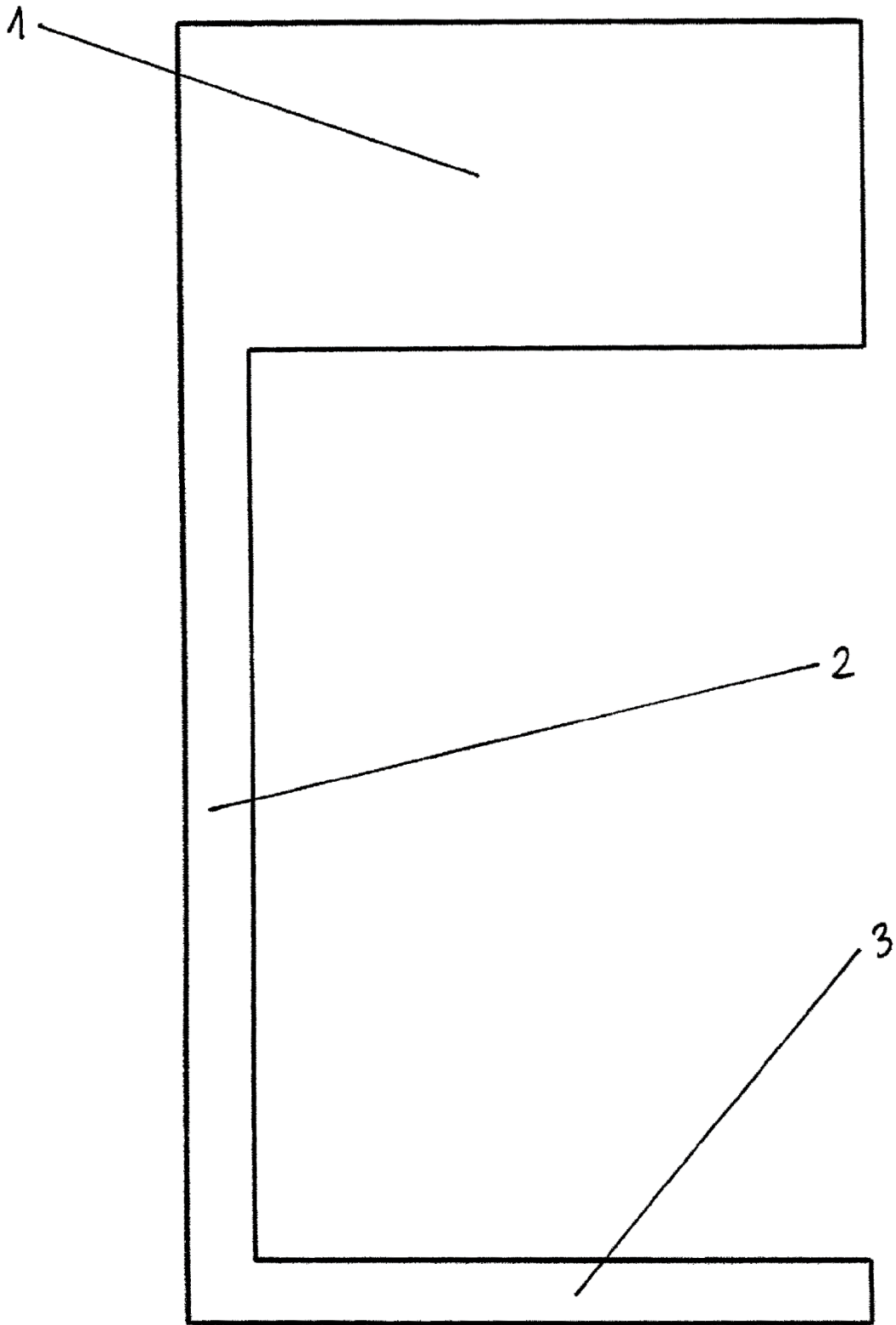


FIG. 1

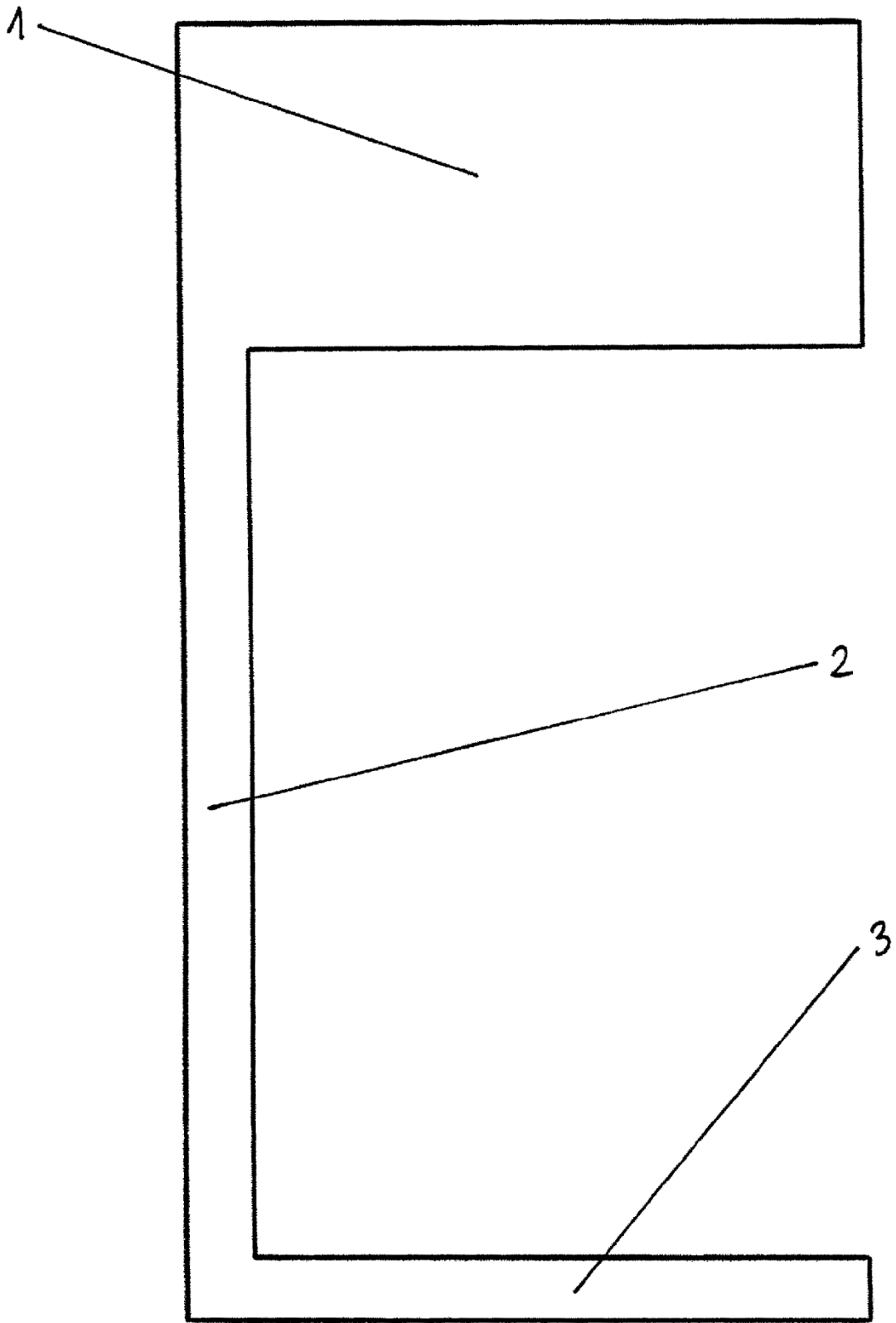


FIG. 1

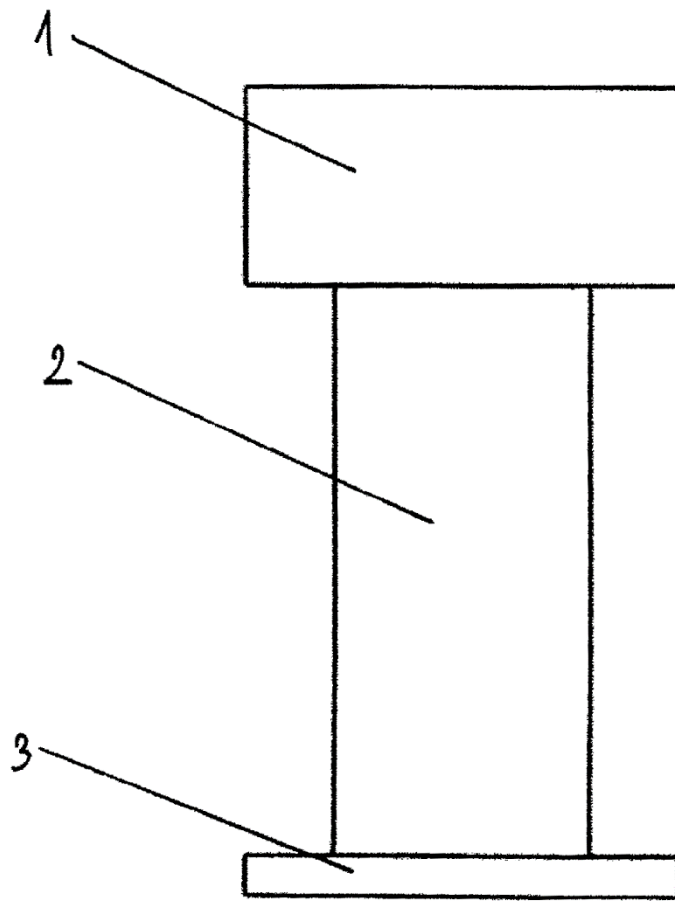


Fig. 2

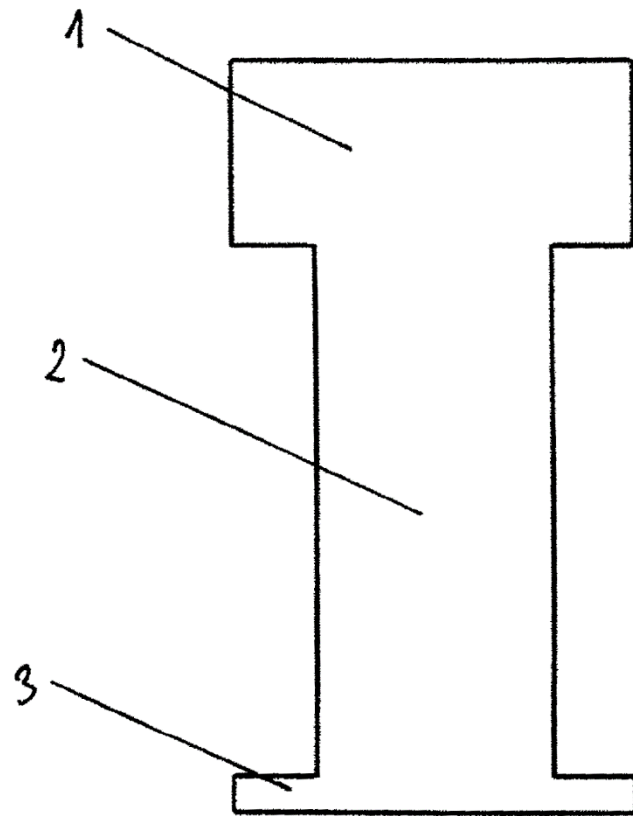


FIG.3

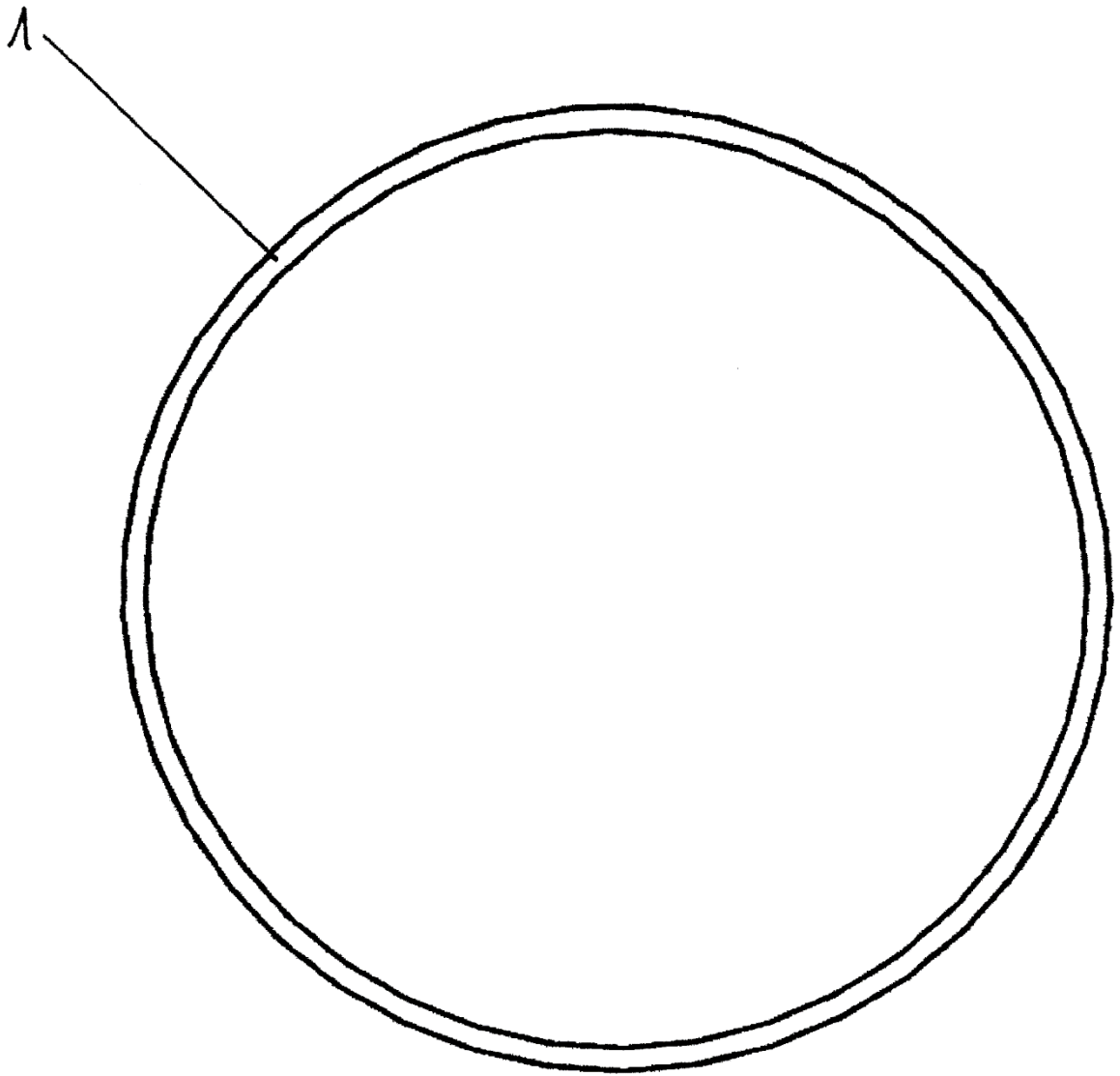


FIG. 4

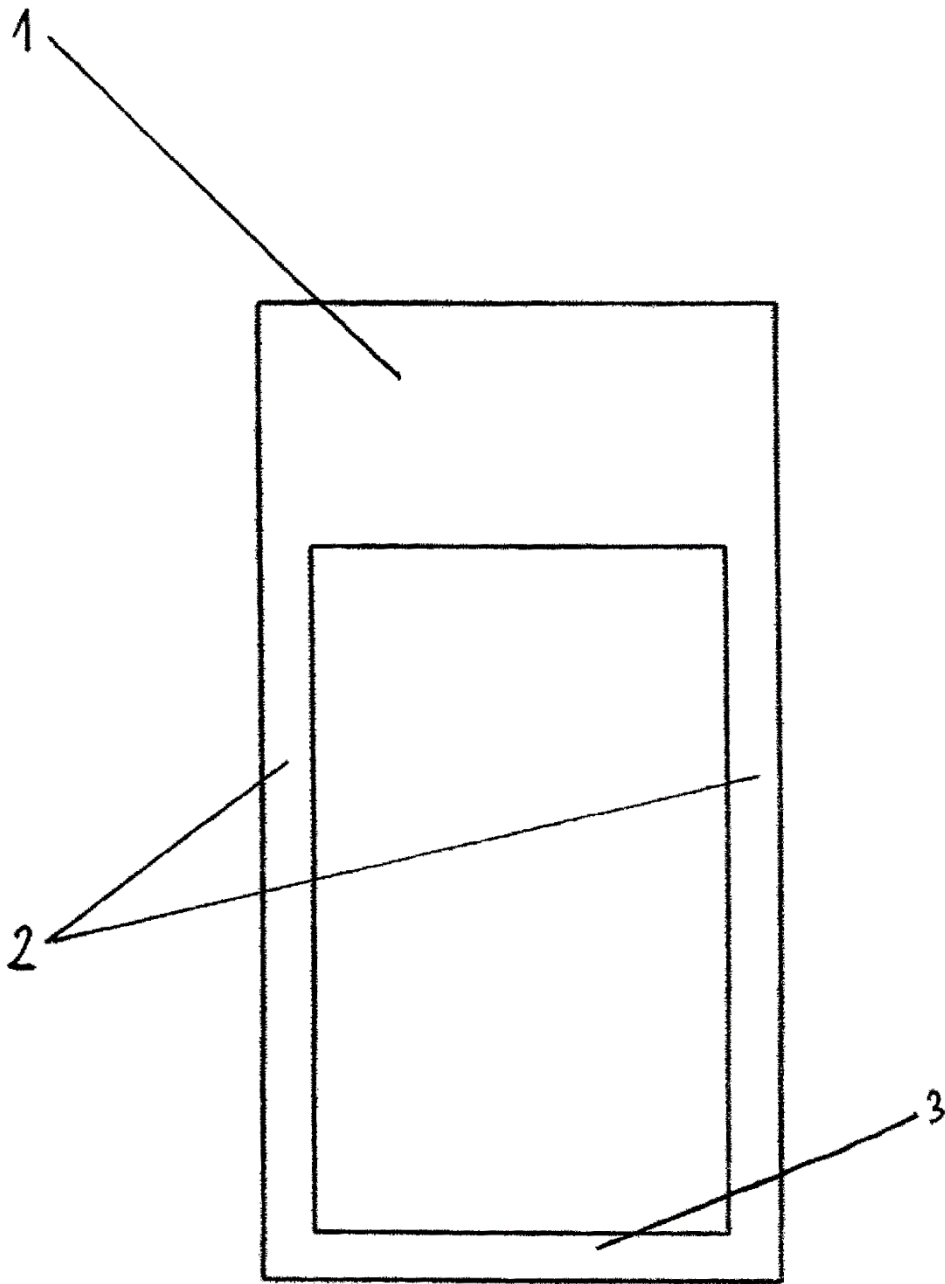


Fig. 5