

(12) 특허협력조약에 의하여 공개된 국제출원

(19) 세계지식재산권기구
국제사무국

(43) 국제공개일
2013년 3월 7일 (07.03.2013)



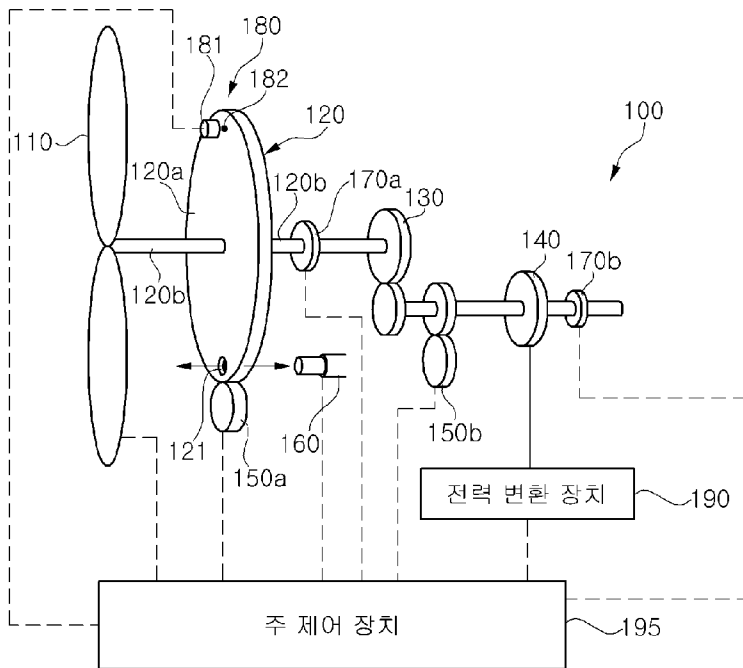
(10) 국제공개번호
WO 2013/032112 A1

- (51) 국제특허분류: *F03D 11/00* (2006.01) *F03D 7/02* (2006.01)
F03D 11/02 (2006.01)
- (74) 대리인: 특허법인 에이아이피 (AIP PATENT & LAW FIRM); 135-933 서울 강남구 역삼동 823-14 신원빌딩 8층, Seoul (KR).
- (21) 국제출원번호: PCT/KR2012/004207
- (81) 지정국 (별도의 표시가 없는 한, 가능한 모든 종류의 국내 권리의 보호를 위하여): AE, AG, AL, AM, AO, AT, AU, AZ, BA, BB, BG, BH, BR, BW, BY, BZ, CA, CH, CL, CN, CO, CR, CU, CZ, DE, DK, DM, DO, DZ, EC, EE, EG, ES, FI, GB, GD, GE, GH, GM, GT, HN, HR, HU, ID, IL, IN, IS, JP, KE, KG, KM, KN, KP, KZ, LA, LC, LK, LR, LS, LT, LU, LY, MA, MD, ME, MG, MK, MN, MW, MX, MY, MZ, NA, NG, NI, NO, NZ, OM, PE, PG, PH, PL, PT, QA, RO, RS, RU, RW, SC, SD, SE, SG, SK, SL, SM, ST, SV, SY, TH, TJ, TM, TN, TR, TT, TZ, UA, UG, US, UZ, VC, VN, ZA, ZM, ZW.
- (22) 국제출원일: 2012년 5월 29일 (29.05.2012)
- (25) 출원언어: 한국어
- (26) 공개언어: 한국어
- (30) 우선권정보:
10-2011-0087352 2011년 8월 30일 (30.08.2011) KR
10-2011-0087353 2011년 8월 30일 (30.08.2011) KR
- (71) 출원인 (US 을(를) 제외한 모든 지정국에 대하여): 대우조선해양 주식회사 (DAEWOO SHIPBUILDING & MARINE ENGINEERING CO., LTD.) [KR/KR]; 100-180 서울 중구 다동 85, Seoul (KR).
- (84) 지정국 (별도의 표시가 없는 한, 가능한 모든 종류의 국내 권리의 보호를 위하여): ARIPO (BW, GH, GM, KE, LR, LS, MW, MZ, NA, RW, SD, SL, SZ, TZ, UG, ZM, ZW), 유라시아 (AM, AZ, BY, KG, KZ, RU, TJ, TM), 유럽 (AL, AT, BE, BG, CH, CY, CZ, DE, DK, EE, ES, FI, FR, GB, GR, HR, HU, IE, IS, IT, LT, LU, LV, MC, MK, MT, NL, NO, PL, PT, RO, RS, SE, SI, SK, SM, TR),
- (72) 발명자: 김
- (75) 발명자/출원인 (US 에 한하여): 심필섭 (SHIM, Pill Sub) [KR/KR]; 132-788 서울 도봉구 창 4동 주공 18단지아파트 1801동 605호, Seoul (KR).

[다음 쪽 계속]

(54) Title: ROTOR LOCK SYSTEM AND METHOD FOR A WIND POWER GENERATOR

(54) 발명의 명칭 : 풍력 발전기의 로터 잠금 시스템 및 방법



190 ... Power converting device
195 ... Main control device

(57) Abstract: The present invention relates to a wind power generator, and more particularly, to a rotor lock system and method. According to the present invention, provided is a rotor lock system for a wind power generator comprising a rotor position check sensor for final confirmation that a rotor is aligned at a lock position in a rotor lock system for a wind power generator having a rotor lock device for locking a rotor.

(57) 요약서: 본 발명은 풍력 발전기에 관한 것으로서, 특히 로터의 잠금 시스템 및 방법에 관한 것이다. 본 발명에 의하면, 로터를 고정시키는 로터 잠금 장치를 구비하는 풍력발전기의 로터 잠금 시스템에 있어서, 로터가 잠금 위치에 정렬되었음을 최종 확인하는 로터 위치 확인 센서를 포함하는 것을 특징으로 하는 풍력발전기의 로터 잠금 시스템이 제공된다.

WO 2013/032112 A1

OAPI (BF, BJ, CF, CG, CI, CM, GA, GN, GQ, GW, ML, MR, NE, SN, TD, TG). **공개:**

— 국제조사보고서와 함께 (조약 제 21 조(3))

명세서

발명의 명칭: 풍력 발전기의 로터 잠금 시스템 및 방법

기술분야

- [1] 본 발명은 풍력 발전기에 관한 것으로서, 특히 로터의 잠금 시스템 및 방법에 관한 것이다.

배경기술

- [2] 풍력 발전기는 바람 에너지를 기계적 에너지로 변환하여 발전기를 구동시킴으로써 전력을 얻는다. 풍력 발전기는 친환경적인 발전기로서 구조가 단순하고 설치가 간단하여 최근 사용이 증가하고 있다.
- [3] 풍력 발전기는 바람에 의하여 로터 블레이드가 회전하게 되면, 로터 블레이드의 회전속도를 증속 기어 박스에서 증속시켜 그 후방에 설치된 발전기에 로터 블레이드의 회전력을 전달시킴으로써 발전기를 구동시켜서 전력을 생산한다.
- [4] 풍력 발전기의 블레이드는 허브를 통해 메인 샤프트에 연결되며, 블레이드, 허브 및 메인 샤프트는 풍력 발전기의 로터를 구성하게 된다. 풍력 발전기의 유지보수를 위해서는 로터에 대한 잠금이 이루어진다.
- [5] 도 1에는 종래의 로터 잠금 방식이 도시되어 있다. 도 1을 참조하면, 풍력 발전기(10)는 블레이드(11)와, 블레이드(11)와 연결된 저속 회전부(12)와, 저속 회전 디스크(12)에 연결된 기어 박스(13)와, 기어 박스(13)에 연결된 고속 회전부(17)를 구비한다. 저속 회전부(12)와 고속 회전부(17)에는 제동장치(15a, 15b)가 연결된다. 저속 회전부(12)에는 로터 홀(12a)이 마련되며, 로터 홀(12a)에는 로터 잠금 장치(16)가 끼워져 로터의 회전이 방지된다.
- [6] 종래의 로터 잠금은 블레이드(11)의 깃각과 제동장치(15a, 15b)를 이용하여 여러 번의 반복 작업을 통해 진행되는데, 바람이 약한 경우에는 블레이드 깃각을 조절하더라도 잘 회전하지 않아서 유지보수에 시간이 많이 걸리고 작업자의 숙련도에 영향을 많이 받는 작업이기 때문에 개선이 요구된다.

발명의 상세한 설명

기술적 과제

- [7] 본 발명의 목적은 풍력 발전기의 로터 잠금 시스템 및 방법을 제공하는 것이다.
- [8] 본 발명의 다른 목적은 유지보수 시간을 줄일 수 있는 풍력 발전기의 잠금 시스템 및 방법을 제공하는 것이다.

과제 해결 수단

- [9] 본 발명의 일 측면에 따르면, 로터를 고정시키는 로터 잠금 장치를 구비하는 풍력발전기의 로터 잠금 시스템에 있어서, 상기 로터가 잠금 위치에 정렬되었음을 최종 확인하는 로터 위치 확인 센서를 포함하는 것을 특징으로 하는 풍력발전기의 로터 잠금 시스템이 제공될 수 있다.

- [10] 상기 풍력 발전기는 블레이드의 회전을 기어부로 전달하는 저속 회전부를 구비하며, 상기 로터 위치 확인 센서는 상기 저속 회전부의 위치를 확인할 수 있다.
- [11] 상기 로터 위치 확인 센서는 발광부와 상기 발광부에 대응하는 수광부를 구비하며, 상기 발광부와 수광부 중 어느 하나는 상기 로터와 함께 회전될 수 있다.
- [12] 상기 로터 잠금 장치는 회전 디스크 상에 마련된 잠금 홈을 구비하며, 상기 로터 위치 확인 센서는 상기 잠금 홈이 마련된 회전 디스크의 회전 위치를 확인할 수 있다.
- [13] 상기 잠금 홈이 마련된 회전 디스크는 블레이드의 회전을 기어로 전달하는 저속 회전 샤프트와 함께 회전될 수 있다.
- [14] 상기 풍력발전기는 블레이드에 연결되어 상기 블레이드의 회전력을 기어부로 전달하는 저속 회전부와, 상기 기어부에 연결된 고속 회전부를 더 포함하며, 상기 로터 잠금 시스템은, 상기 저속 회전부와 상기 고속 회전부 중 적어도 하나의 회전 각도를 검출하는 로터 각도 검출 센서; 상기 저속 회전부와 상기 고속 회전부 중 적어도 하나에 연결된 제동 장치; 상기 고속 회전부에 연결되며 계통 전원을 이용하여 상기 블레이드를 저속으로 회전시키는 전력 변환 장치; 및 상기 로터 각도 검출 센서로부터의 신호를 입력받아서 상기 전력 변환 장치와 상기 잠금 장치에 제어신호를 출력하는 주 제어장치를 더 포함할 수 있다.
- [15] 상기 로터 각도 검출 센서는 회전 엔코더일 수 있다.
- [16] 상기 주 제어장치는 상기 저속 회전부의 잠금 위치가 저장된 저장부를 구비할 수 있다.
- [17] 또한 본 발명의 다른 실시예에 따르면, 계통 전원을 이용하여 로터를 저속 회전시키는 로터 회전 단계; 로터의 회전 각도를 검출하여 로터를 잠금 위치로 정렬시키는 잠금 위치 정렬 단계; 및 로터의 잠금 위치를 최종 확인하는 잠금 위치 확인 단계를 포함하는 것을 특징으로 하는 풍력 발전기의 로터 잠금 방법이 제공될 수 있다.

발명의 효과

- [18] 본 발명에 의하면 앞서서 기재한 본 발명의 목적을 모두 달성할 수 있다. 구체적으로는, 로터의 잠금 위치가 최종적으로 자동으로 확인되므로 풍력 발전기의 로터 잠금 작업을 위한 시간이 줄어들게 된다.
- [19] 또한 제동 장치와 계통의 전원을 이용하여 전력 변환 장치를 통해 서서히 로터가 회전하면서 로터 잠금 장치와 잠금 홈의 위치가 정렬되므로 종래의 방식에 비해 작업시간이 줄어들게 된다.

도면의 간단한 설명

- [20] 도 1은 풍력 발전기에서 종래에 사용되는 로터의 잠금 방식을 개략적으로 도시한 도면이다.

[21] 도 2는 본 발명의 일 실시예에 따른 풍력 발전기의 로터 잠금 시스템을 도시한 도면이다.

[22] 도 3은 도 2에 도시된 풍력 발전기의 로터 잠금 시스템을 이용한 로터 잠금 방법을 도시한 순서도이다.

발명의 실시를 위한 최선의 형태

[23] 이하, 도면을 참조하여 본 발명의 실시예의 구성 및 작용을 상세히 설명한다.

[24]

[25] 도 2에는 본 발명의 일 실시예에 따른 로터 잠금 시스템을 구비하는 풍력 발전기가 도시되어 있다.

[26]

[27] 도 2를 참조하면, 풍력 발전기(100)는 블레이드(110)와, 저속 회전부(120)와, 기어부(130)와, 고속 회전부(140)와, 제1 제동 장치(150a)와 제2 제동 장치(150b)와, 로터 잠금 장치(160)와, 제1 로터 각도 검출 센서(170a)와, 제2 로터 각도 검출 센서(170b)와, 로터 위치 확인 센서(180)와, 전력 변환 장치(190)와, 주 제어 장치(195)를 포함한다.

[28]

[29] 블레이드(110)는 저속 회전부(120)와 연결되어서 바람으로부터 기계적인 회전 에너지를 생산한다. 블레이드(110)의 깃각은 주 제어장치(195)의 제어 신호에 의해 제어된다.

[30]

[31] 저속 회전부(120)는 저속 회전 디스크(120a)와, 저속 회전 디스크(120b)의 중심을 지나며 저속 회전 디스크(120b)와 함께 회전하는 저속 회전 샤프트(120b)를 구비한다. 저속 회전부(120)는 블레이드(110)의 회전을 기어부(130)로 전달한다.

[32]

[33] 저속 회전 디스크(120a)는 저속 회전 샤프트(120b)와 함께 회전한다. 저속 회전 디스크(120a)에는 잠금 홀(121)이 구비된다. 잠금 홀(121)에는 로터 잠금 장치(160)가 삽입될 수 있다. 잠금 홀(121)에 로터 잠금 장치(160)가 삽입되면 로터가 잠금 상태를 안정적으로 유지하게 된다.

[34]

[35] 저속 회전 샤프트(120b)는 저속 회전 디스크(120a)의 중심을 통과하며 저속 회전 디스크(120a)와 함께 회전한다. 저속 회전 샤프트(120b)는 블레이드(110)와 함께 회전하며, 블레이드(110)의 회전을 기어부(130)로 전달한다. 저속 회전 샤프트(120b)에는 제1 로터 각도 검출 센서(170a)가 설치된다.

[36]

[37] 기어부(130)는 저속 회전부(120)의 회전을 증속하여 고속 회전부(140)로 전달한다.

[38]

[39] 고속 회전부(140)는 발전기를 의미하는 것으로서, 제2 로터 각도 검출 센서(170b)가 함께 구비된다.

[40]

[41] 제1 제동 장치(150a)는 저속 회전부(120)의 회전을 제동할 수 있도록 작동한다. 제1 제동 장치(150a)는 주 제어 장치(195)로부터 제어 신호를 입력받는다.

[42]

[43] 제2 제동 장치(150b)는 고속 회전부(140)의 회전을 제동할 수 있도록 작동한다. 제2 제동 장치(150b)는 주 제어 장치(195)로부터 제어 신호를 입력받는다.

[44]

[45] 로터 잠금 장치(160)는 저속 회전 디스크(120a)에 마련된 잠금 홈(121)에 삽입될 수 있도록 이동가능하다. 로터 잠금 장치(160)가 잠금 홈(121)에 삽입되어 있을 때에는 로터가 잠금 상태를 안정적으로 유지하게 되며, 로터 잠금 장치(160)가 잠금 홈(121)에서 이탈해 있을 때에는 로터가 회전 가능한 상태가 된다. 로터 잠금 장치(160)는 주 제어 장치(195)의 작동 신호 또는 수동 신호에 따라 작동한다.

[46]

[47] 제1 로터 각도 검출 센서(170a)는 저속 회전부(120)의 회전 각도를 검출한다. 본 실시예에서는 제1 로터 각도 검출 센서(170a)가 회전 엔코더인 것으로 설명한다. 제1 로터 각도 검출 센서(170a)로부터 검출된 저속 회전부(120)의 고속 또는 저속 회전 각도는 주 제어 장치(195)로 전달된다.

[48]

[49] 제2 로터 각도 검출 센서(170b)는 고속 회전부(140)의 고속 또는 저속 회전 각도를 검출한다. 본 실시예에서는 제2 로터 각도 검출 센서(170a)가 회전 엔코더인 것으로 설명한다. 제2 로터 각도 검출 센서(170b)로부터 검출된 고속 회전부(140)의 회전 각도는 주 제어 장치(195)로 전달된다.

[50]

[51] 로터 위치 확인 센서(180)는 수광부(181)와 발광부(182)를 구비한다. 로터 위치 확인 센서(180)는 저속 회전 디스크(120a)에 마련된 잠금 홈(121)이 로터 잠금 장치(160)의 위치에 정확히 정렬해 있음을 확인한다. 수광부(181)는 발광부(182)로부터 조사된 광을 감지한다. 발광부(182)는 위치 확인을 위한 광을 조사한다. 로터 위치 확인 센서(180)의 신호는 주 제어 장치(195)로 전달된다.

[52]

[53] 전력 변환 장치(190)는 기본적으로 발전기인 고속 회전부(140)로부터 생산된 전력을 계통에 공급하기에 적절한 형태의 전력으로 변환하여 계통으로 공급한다. 도시되지는 않았으나, 전력 변환 장치(190)는 발전기(140)에서 생산된 교류 전력을 직류로 변환하는 AC/DC 컨버터와, AC/DC 컨버터로부터 직류 전력을 받는 DC 링크(link)와, DC 링크로부터 받은 직류 전력을 계통과 동일한

주파수의 교류 전력으로 변환하여 출력하는 DC/AC 인버터를 구비한다. 전력 변환 장치(190)는 로터 잠금 작업시에 계통의 전원을 이용하여 로터를 서서히 회전시키는 기능을 한다. 전력 변환 장치(190)는 주 제어 장치(195)로부터 제어 신호를 전달받는다.

[54]

[55] 주 제어 장치(195)는 제1, 제2 로터 각도 검출 센서(170a, 170b)로부터 신호를 입력받으며, 전력 변환 장치(190), 로터 잠금 장치(160) 및 블레이드(110)에 제어 신호를 출력한다. 주 제어 장치(195)는 잠금 홀(121)의 위치가 저장된 저장부를 구비한다. 주 제어 장치(195)는 로터 잠금 작업 시에 제1, 제2 제동 장치(150a, 150b) 및 전력 변환 장치(190)에 제어 신호를 출력하여 계통의 전원을 이용하여 로터를 저속으로 회전시킨다. 로터가 저속으로 회전하는 과정에서 로터의 각도는 제1, 제2 로터 각도 검출 센서(170a, 170b)를 통해 주 제어 장치(195)로 입력되어 모니터링 되며, 잠금 홀(121)이 로터 잠금 장치(160)의 위치에 정렬하게 되면 로터의 회전을 정지시킨다. 주 제어 장치(195)는 로터 위치 확인 센서(180)를 통해 잠금 홀(121)과 로터 잠금 장치(160)가 동일한 위치에 정렬되어 있음을 확인한 후, 로터 잠금 장치(160)에 신호를 보내어 로터 잠금 장치(160)를 잠금 홀(121)로 삽입시킨다.

[56]

[57] 도 3에는 도 2에 도시된 풍력 발전기의 로터 잠금 시스템을 이용한 로터 잠금 방법이 도시되어 있다. 도 3을 참조하면, 로터 잠금 방법은 로터 회전 단계(S10)와, 잠금 위치 정렬 단계(S20)와, 잠금 위치 확인 단계(S30)와, 잠금 단계(S40)를 포함한다.

[58]

[59] 로터 회전 단계(S10)에서는 제1, 제2 제동 장치(도 1의 150a, 150b) 및 계통의 전원을 이용하여 전력 변환 장치(도 2의 190)를 통해 로터가 서서히 회전한다.

[60]

[61] 잠금 위치 정렬 단계(S20)에서는 제1, 제2 로터 각도 검출 센서(도 2의 170a, 170b)로부터 파악되는 잠금 홀(도 2의 121)이 로터 잠금 장치(도 2의 160)의 위치에 정렬된다.

[62]

[63] 잠금 위치 확인 단계(S30)에서는 로터 위치 확인 센서(도 2의 180)을 이용하여 잠금 홀(도 2의 121)이 로터 잠금 장치(도 2의 160)에 정확하게 위치한 것을 확인한다.

[64]

[65] 잠금 단계(S40)에서는 로터 잠금 장치(도 2의 160)가 로터 홀(도 2의 121)에 삽입된다.

[66]

[67] 이상 실시예를 들어 본 발명을 설명하였으나, 본 발명은 이에 제한되는 것은

아니다. 상기 실시예는 본 발명의 취지 및 범위를 벗어나지 않고 수정되거나 변경될 수 있으며, 당업자는 이러한 수정과 변경도 본 발명에 속하는 것임을 알 수 있을 것이다.

청구범위

- [청구항 1] 로터를 고정시키는 로터 잠금 장치를 구비하는 풍력발전기의 로터 잠금 시스템에 있어서,
상기 로터가 잠금 위치에 정렬되었음을 최종 확인하는 로터 위치 확인 센서를 포함하는 것을 특징으로 하는 풍력발전기의 로터 잠금 시스템.
- [청구항 2] 청구항 1에 있어서,
상기 풍력 발전기는 블레이드의 회전을 기어부로 전달하는 저속 회전부를 구비하며, 상기 로터 위치 확인 센서는 상기 저속 회전부의 위치를 확인하는 것을 특징으로 하는 풍력발전기의 로터 잠금 시스템.
- [청구항 3] 청구항 1에 있어서,
상기 로터 위치 확인 센서는 발광부와 상기 발광부에 대응하는 수광부를 구비하며, 상기 발광부와 수광부 중 어느 하나는 상기 로터와 함께 회전하는 것을 특징으로 하는 풍력발전기의 로터 잠금 시스템.
- [청구항 4] 청구항 1에 있어서,
상기 로터 잠금 장치는 회전 디스크 상에 마련된 잠금 홈을 구비하며,
상기 로터 위치 확인 센서는 상기 잠금 홈이 마련된 회전 디스크의 회전 위치를 확인 하는 것을 특징으로 하는 풍력발전기의 로터 잠금 시스템.
- [청구항 5] 청구항 4에 있어서,
상기 잠금 홈이 마련된 회전 디스크는 블레이드의 회전을 기어로 전달하는 저속 회전 샤프트와 함께 회전하는 것을 특징으로 하는 풍력발전기의 로터 잠금 시스템.
- [청구항 6] 청구항 1에 있어서,
상기 풍력발전기는 블레이드에 연결되어 상기 블레이드의 회전력을 기어부로 전달하는 저속 회전부와, 상기 기어부에 연결된 고속 회전부를 더 포함하며,
상기 로터 잠금 시스템은,
상기 저속 회전부와 상기 고속 회전부 중 적어도 하나의 회전 각도를 검출하는 로터 각도 검출 센서;
상기 저속 회전부와 상기 고속 회전부 중 적어도 하나에 연결된 제동 장치;
상기 고속 회전부에 연결되며 계통 전원을 이용하여 상기 블레이드를 저속으로 회전시키는 전력 변환 장치; 및

상기 로터 각도 검출 센서로부터의 신호를 입력받아서 상기 전력 변환 장치와 상기 로터 잠금 장치에 제어신호를 출력하는 주 제어장치를 더 포함하는 것을 특징으로 하는 풍력 발전기의 로터 잠금 시스템.

[청구항 7]

청구항 6에 있어서,

상기 로터 각도 검출 센서는 회전 엔코더인 것을 특징으로 하는 로터 잠금 시스템.

[청구항 8]

청구항 6에 있어서,

상기 주 제어장치는 상기 저속 회전부의 잠금 위치가 저장된 저장부를 구비하는 것을 특징으로 하는 로터 잠금 시스템.

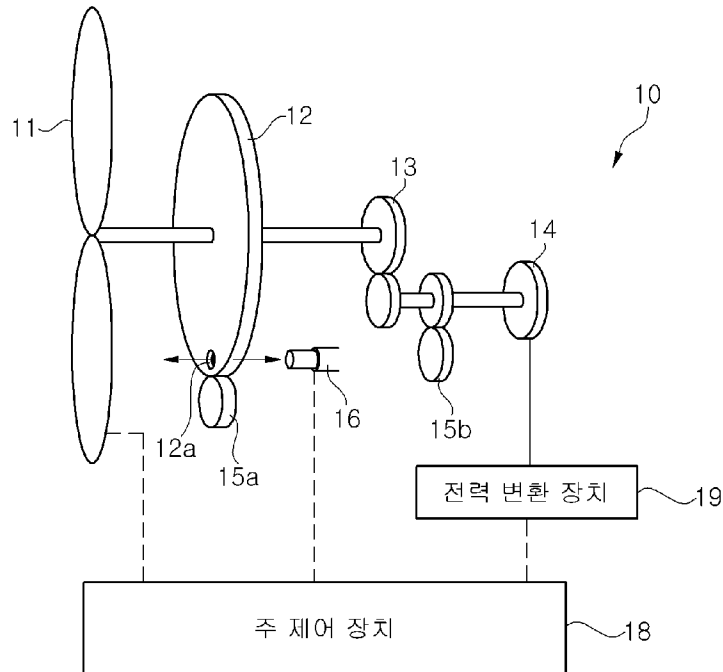
[청구항 9]

계통 전원을 이용하여 로터를 저속 회전시키는 로터 회전 단계; 로터의 회전 각도를 검출하여 로터를 잠금 위치로 정렬시키는 잠금 위치 정렬 단계; 및

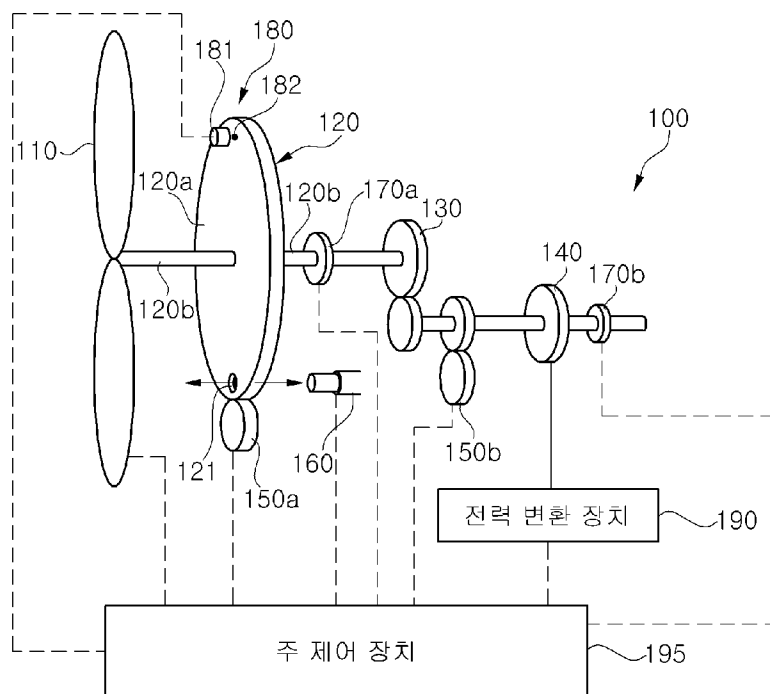
로터의 잠금 위치를 최종 확인하는 잠금 위치 확인 단계를

포함하는 것을 특징으로 하는 풍력 발전기의 로터 잠금 방법.

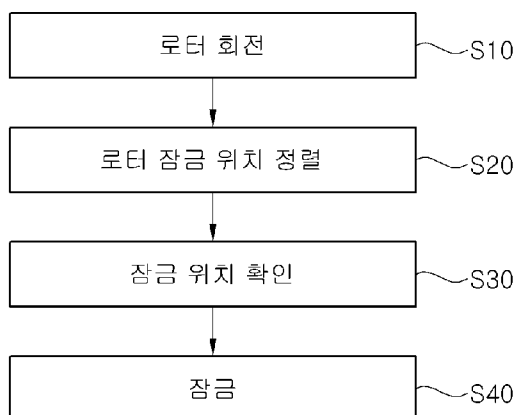
[Fig. 1]



[Fig. 2]



[Fig. 3]



INTERNATIONAL SEARCH REPORT

International application No.

PCT/KR2012/004207

A. CLASSIFICATION OF SUBJECT MATTER

F03D 11/00(2006.01)i, F03D 11/02(2006.01)i, F03D 7/02(2006.01)i

According to International Patent Classification (IPC) or to both national classification and IPC

B. FIELDS SEARCHED

Minimum documentation searched (classification system followed by classification symbols)

F03D 11/00; F03D 1/06; F03D 9/00; F03D 7/02; F03D 1/00

Documentation searched other than minimum documentation to the extent that such documents are included in the fields searched
Korean Utility models and applications for Utility models: IPC as above
Japanese Utility models and applications for Utility models: IPC as above

Electronic data base consulted during the international search (name of data base and, where practicable, search terms used)

eKOMPASS (KIPO internal) & Keywords: rotor, lock, hole, detect, sensor, disk, break

C. DOCUMENTS CONSIDERED TO BE RELEVANT

Category*	Citation of document, with indication, where appropriate, of the relevant passages	Relevant to claim No.
X	US 2010-0194114 A1 (PECHLIVANOGLU GEORGIOS et al.) 05 August 2010 See paragraphs [0026] - [0035] and figures 2 - 6.	1-9
X A	US 7397145 B2 (STRUVE JAN et al.) 08 July 2008 See paragraph [0023] and figure 1.	1,9 2-8
X A	WO 2010-102967 A2 (VESTAS WIND SYSTEMS A/S et al.) 16 September 2010 See page 7, lines 16-20 and figure 1.	1,9 2-8
A	KR 10-0934205 B1 (HYOSUNG CORPORATION) 29 December 2009 See paragraphs [0030] - [0031] and figure 3.	1-9

 Further documents are listed in the continuation of Box C. See patent family annex.

* Special categories of cited documents:

"A" document defining the general state of the art which is not considered to be of particular relevance

"E" earlier application or patent but published on or after the international filing date

"L" document which may throw doubts on priority claim(s) or which is cited to establish the publication date of another citation or other special reason (as specified)

"O" document referring to an oral disclosure, use, exhibition or other means

"P" document published prior to the international filing date but later than the priority date claimed

"I" later document published after the international filing date or priority date and not in conflict with the application but cited to understand the principle or theory underlying the invention

"X" document of particular relevance; the claimed invention cannot be considered novel or cannot be considered to involve an inventive step when the document is taken alone

"Y" document of particular relevance; the claimed invention cannot be considered to involve an inventive step when the document is combined with one or more other such documents, such combination being obvious to a person skilled in the art

"&" document member of the same patent family


Date of the actual completion of the international search

31 OCTOBER 2012 (31.10.2012)

Date of mailing of the international search report

01 NOVEMBER 2012 (01.11.2012)

Name and mailing address of the ISA/KR


 Korean Intellectual Property Office
 Government Complex-Daejeon, 139 Seonsa-ro, Daejeon 302-701,
 Republic of Korea

Facsimile No. 82-42-472-7140

Authorized officer

Telephone No.

INTERNATIONAL SEARCH REPORT
Information on patent family members

International application No.

PCT/KR2012/004207

Patent document cited in search report	Publication date	Patent family member	Publication date
US 2010-0194114 A1	05.08.2010	AU 2008-266546 A1	24.12.2008
		CN 101720388 A	02.06.2010
		DE 102007058746 A1	24.12.2008
		EP 2165072 A2	24.03.2010
		EP 2165072 B1	22.02.2012
		WO 2008-155053 A2	24.12.2008
		WO 2008-155053 A3	24.12.2008
		WO 2008-155053 A3	17.12.2009
US 7397145 B2	08.07.2008	AT 510126 T	15.06.2011
		CN 1954146 A	25.04.2007
		CN 1954146 B	11.01.2012
		DE 102004013624 A1	06.10.2005
		DK 1733143 T3	12.09.2011
		EP 1733143 A1	20.12.2006
		EP 1733143 B1	18.05.2011
		ES 2366790 T3	25.10.2011
		US 2007-0187954 A1	16.08.2007
		WO 2005-090780 A1	29.09.2005
WO 2010-102967 A2	16.09.2010	CN 102414438 A	11.04.2012
		EP 2406490 A2	18.01.2012
		US 2010-0232978 A1	16.09.2010
		WO 2010-102967 A3	23.06.2011
		WO 2010-102967 A3	16.09.2010
KR 10-0934205 B1	29.12.2009	NONE	

A. 발명이 속하는 기술분류(국제특허분류(IPC))

F03D 11/00(2006.01)i, F03D 11/02(2006.01)i, F03D 7/02(2006.01)i

B. 조사된 분야
조사된 최소문헌(국제특허분류를 기재)
F03D 11/00; F03D 1/06; F03D 9/00; F03D 7/02; F03D 1/00

조사된 기술분야에 속하는 최소문헌 이외의 문헌
한국등록실용신안공보 및 한국공개실용신안공보: 조사된 최소문헌란에 기재된 IPC
일본등록실용신안공보 및 일본공개실용신안공보: 조사된 최소문헌란에 기재된 IPC

국제조사에 이용된 전산 데이터베이스(데이터베이스의 명칭 및 검색어(해당하는 경우))
eKOMPASS(특허청 내부 검색시스템) & 키워드: rotor, lock, hole, detect, sensor, disk, break



C. 관련 문헌

카테고리*	인용문헌명 및 관련 구절(해당하는 경우)의 기재	관련 청구항
X	US 2010-0194114 A1 (PECHLIVANOGLU GEORGIOS 외 1명) 2010.08.05 단락 [0026] - [0035] 및 도 2 - 6 참조.	1-9
X A	US 7397145 B2 (STRUVE JAN 외 1명) 2008.07.08 단락 [0023] 및 도 1 참조.	1,9 2-8
X A	WO 2010-102967 A2 (VESTAS WIND SYSTEMS A/S 외 2명) 2010.09.16 페이지 7, 라인 16-20 및 도 1 참조.	1,9 2-8
A	KR 10-0934205 B1 (주식회사 효성) 2009.12.29 단락 [0030] - [0031] 및 도 3 참조.	1-9

추가 문헌이 C(계속)에 기재되어 있습니다. 대응특허에 관한 별지를 참조하십시오.

* 인용된 문헌의 특별 카테고리:
 “A” 특별히 관련이 없는 것으로 보이는 일반적인 기술수준을 정의한 문헌 “T” 국제출원일 또는 우선일 후에 공개된 문헌으로, 출원과 상충하지 않으며 발명의 기초가 되는 윌리나 이론을 이해하기 위해 인용된 문헌
 “E” 국제출원일보다 빠른 출원일 또는 우선일을 가지나 국제출원일 이후에 공개된 선출원 또는 특허 문헌 “X” 특별한 관련이 있는 문헌. 해당 문헌 하나만으로 청구된 발명의 신규성 또는 진보성이 없는 것으로 본다.
 “L” 우선권 주장에 의문을 제기하는 문헌 또는 다른 인용문헌의 공개일 또는 다른 특별한 이유(이유를 명시)를 밝히기 위하여 인용된 문헌 “Y” 특별한 관련이 있는 문헌. 해당 문헌이 하나 이상의 다른 문헌과 조합하는 경우로 그 조합이 당업자에게 자명한 경우 청구된 발명은 진보성이 없는 것으로 본다.
 “O” 구두 개시, 사용, 전시 또는 기타 수단을 언급하고 있는 문헌
 “P” 우선일 이후에 공개되었으나 국제출원일 이전에 공개된 문헌 “&” 동일한 대응특허문헌에 속하는 문헌

국제조사의 실제 완료일 2012년 10월 31일 (31.10.2012)	국제조사보고서 발송일 2012년 11월 01일 (01.11.2012)
--	--

ISA/KR의 명칭 및 우편주소  대한민국 특허청 (302-701) 대전광역시 서구 청사로 189, 4동 (둔산동, 정부대전청사) 팩스 번호 82-42-472-7140	심사관 박종오 전화번호 82-42-481-5974 
--	--

국제조사보고서에서 인용된 특허문헌	공개일	대응특허문헌	공개일
US 2010-0194114 A1	2010.08.05	AU 2008-266546 A1 CN 101720388 A DE 102007058746 A1 EP 2165072 A2 EP 2165072 B1 WO 2008-155053 A2 WO 2008-155053 A3 WO 2008-155053 A3	2008.12.24 2010.06.02 2008.12.24 2010.03.24 2012.02.22 2008.12.24 2008.12.24 2009.12.17
US 7397145 B2	2008.07.08	AT 510126 T CN 1954146 A CN 1954146 B DE 102004013624 A1 DK 1733143 T3 EP 1733143 A1 EP 1733143 B1 ES 2366790 T3 US 2007-0187954 A1 WO 2005-090780 A1	2011.06.15 2007.04.25 2012.01.11 2005.10.06 2011.09.12 2006.12.20 2011.05.18 2011.10.25 2007.08.16 2005.09.29
WO 2010-102967 A2	2010.09.16	CN 102414438 A EP 2406490 A2 US 2010-0232978 A1 WO 2010-102967 A3 WO 2010-102967 A3	2012.04.11 2012.01.18 2010.09.16 2011.06.23 2010.09.16
KR 10-0934205 B1	2009.12.29	없음	