



(12) 实用新型专利

(10) 授权公告号 CN 216780123 U

(45) 授权公告日 2022. 06. 21

(21) 申请号 202122827351.8

(22) 申请日 2021.11.17

(73) 专利权人 湖北中港金属制造有限公司
地址 437000 湖北省咸宁市咸安区经济开
发区

(72) 发明人 任卫星

(74) 专利代理机构 咸宁鸿信专利代理事务所
(普通合伙) 42249

专利代理师 叶厚朴

(51) Int. Cl.

B21D 47/04 (2006.01)

B05B 13/02 (2006.01)

B05B 13/04 (2006.01)

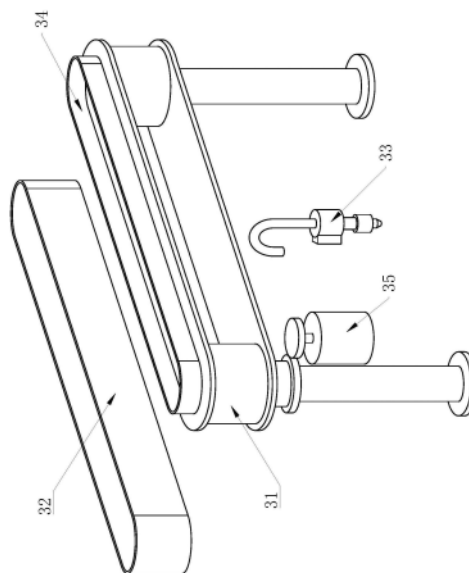
权利要求书1页 说明书4页 附图8页

(54) 实用新型名称

一种蜂窝铝板生产用打胶机构

(57) 摘要

本实用新型提供了一种蜂窝铝板生产用打胶机构,属于建筑材料技术领域。包括两个传动辊和牵引在两个传动辊之间的第二链条,第二链条的两个两等分处分别设置有一打胶枪,两个传动辊之间通过一安装架相连,传动辊转动连接在安装架上,安装架的顶部具有一上端开口的储胶盒,打胶枪的进胶管插设在储胶盒内。本实用新型具有打胶均匀、便于上料等优点。



1. 一种蜂窝铝板生产用打胶机构,其特征在于,两个传动辊(31)和牵引在两个传动辊(31)之间的第二链条(32),所述第二链条(32)的两个两等分处分别设置有一打胶枪(33),两个传动辊(31)之间通过一安装架相连,所述传动辊(31)转动连接在安装架上,所述安装架的顶部具有一上端开口的储胶盒(34),所述打胶枪(33)的进胶管插设在储胶盒(34)内。

2. 根据权利要求1所述一种蜂窝铝板生产用打胶机构,其特征在于,其中一个传动辊(31)通过一伺服电机(35)驱动,所述伺服电机(35)的壳体固定在安装架上。

一种蜂窝铝板生产用打胶机构

技术领域

[0001] 本实用新型属于建筑材料技术领域,涉及一种蜂窝铝板生产用打胶机构。

背景技术

[0002] 铝蜂窝板是航空、航天材料在民用建筑领域的应用。面板主要选用优质的3003H24合金铝板或5052AH14高锰合金铝板为基材。芯材采用六角形3003型铝蜂窝芯,铝箔厚度0.04~0.06mm,边长5~6mm,采用辊压成型技术完成正、背表皮的成型,全自动机器设备折边,正、背表皮在安装边紧紧咬合。因铝皮和蜂窝间的高热传导值,内外铝皮的热胀冷缩同步;蜂窝铝皮上有小孔,使板内气体可以自由流动,可滑动安装扣系统在热胀冷缩时不会引起结构变形,因此可以保证极高的平整度;采用黏结胶:双组份聚胺酯高温固化胶,用全自动蜂窝板复合生产设备通过加压高温复合而成,克服了以往蜂窝板粘接层的脆性问题。这些相互牵制的密集蜂窝犹如许多小工字梁,可分散承担来自面板方向的压力,使板受力均匀,保证了面板在较大面积时仍能保持很高的平整度。安装时采用两边安装,无机械破坏。

[0003] 铝蜂窝板是同厚度同面积木板重量的1/5,玻璃的1/6、铝材的1/7,大大降低建筑载荷和造价,由于中间夹层含大量空气,可隔音(空气隔声量可达30dB)、隔热(热阻可达0.02(m²·K/W)),无可燃物质,防火等级达到B1级,防水、防潮、无有害气体释放,单位质量的比强度大、比刚度高(结构刚度为肋式的1.7倍),不易变形,完全克服了其它装饰板在单块面积大时的变形、中间塌陷等缺点加工应用方便,可任意切割折边,表面氟碳涂层可保产品寿命在30年以上,铝蜂窝板表面具有极高的平整度,抗震性能好,仅为玻璃幕墙比重的八分之一;22mm厚标准件在1米简支、挠度为10mm时荷载可达到700公斤力以上。表面经耐腐蚀力极强的氟碳树脂处理后,使之可广泛应用于大厦的幕墙、屋顶、大型门面招牌及内墙等的装饰。铝蜂窝板以其质轻、强度高、刚度大等诸多优点,已被广泛应用于大厦外墙装饰。具有相同刚度的蜂窝夹层板重量仅为铝板的1/5,钢板的1/10。

[0004] 铝蜂窝板的三个组成件通常通过人工进行组装,尤其是双组份聚胺酯高温固化胶的固化时间较长(数十分钟至数小时不等)、压装过程中需要维持三组件相对位置不发生松动等因素极大的约束了在线连续生产的可行性。

实用新型内容

[0005] 本实用新型的目的是针对现有的技术存在的上述问题,提供一种蜂窝铝板生产用打胶机构,本实用新型所要解决的技术问题是如何在匀速移动的板材上形成网状的粘结胶层。

[0006] 本实用新型的目的可通过下列技术方案来实现:一种蜂窝铝板生产用打胶机构,其特征在于,包括两个传动辊和牵引在两个传动辊之间的第二链条,所述第二链条的两个两等分处分别设置有一打胶枪,两个传动辊之间通过一安装架相连,所述传动辊转动连接在安装架上,所述安装架的顶部具有一上端开口的储胶盒,所述打胶枪的进胶管插设在储胶盒内。

[0007] 进一步的,其中一个传动辊通过一伺服电机驱动,所述伺服电机的壳体固定在安装架上。

[0008] 打胶机构能够在打胶枪移动的过程中连续供料,粘结胶也方便添加。

附图说明

[0009] 图1是本铝蜂窝板连续生产线的结构示意图。

[0010] 图2是打胶机构的分解图。

[0011] 图3是压板机构的分解图。

[0012] 图4是定位顶盒的外框与网状通气板的分解图。

[0013] 图5是液压缸携带定位顶盒的结构示意图。

[0014] 图6是蜂窝铝去除背板后的结构示意图。

[0015] 图7是蜂窝铝板的结构示意图。

[0016] 图8是蜂窝铝板生产工艺的流程框图。

[0017] 图中,1、压板机构;11、第一牵引轮;12、输送带;13、第二牵引轮;14、第一链条;15、定位口;16、定位底盒;17、定位顶盒;18、液压缸;19、网状通气板;21、吸盘;22、气膜;23、压盘;24、支撑辊;3、打胶机构;31、传动辊;32、第二链条;33、打胶枪;34、储胶盒;35、伺服电机;41、铝框;42、蜂窝网架;43、背板。

具体实施方式

[0018] 以下是本实用新型的具体实施例并结合附图,对本实用新型的技术方案作进一步的描述,但本实用新型并不限于这些实施例。

[0019] 如图1、图3、图4和图5所示,铝蜂窝板连续生产线包括板材输送线和位于板材输送线正上方的同步输送线,板材输送线和同步输送线之间设置有若干压板机构1,板材输送线的入口处设置有一打胶机构3,板材输送线包括两个第一牵引轮11和位于两个第一牵引轮11之间的输送带12,同步输送线包括两个第二牵引轮13和位于两个第二牵引轮13之间的第一链条14,输送带12上等间距设置有与各压板机构1一一对应的定位口15,压板机构1包括定位底盒16、定位顶盒17和一液压缸18,定位底盒16的外缘处、定位顶盒17的外缘处分别具有一密封台阶,定位顶盒17的顶面为网状通气板19,液压缸18的缸体固定在第一链条14的链节上,液压缸18的推杆上设置有一吸盘21,液压缸18的推杆穿过定位顶盒17的顶面,定位顶盒17的顶部具有一柔性的气膜22,定位底盒16、定位顶盒17和气膜22三者能够形成一密闭的腔体,气膜22上具有通气接管,通气接管与一气泵的出气端相连。

[0020] 通过双循环带纵向叠置的方式,将合片的两个外作用结构分别安装在两条循环带上,确保两者的同步,也能够节省空间。

[0021] 两个密封台阶的接触面上均设置有密封条,在定位顶盒17和定位底盒16相互压紧时能够实现接触部位的密封。

[0022] 液压缸18的推杆内具有一气道,气道的一端连通吸盘21,气道的另一端连通负压气源。控制负压源可实现吸盘21对背板43的固定或脱离,脱离吸盘21后,液压缸18的推杆依旧能够保持对定位顶盒17的连接,液压缸18的推杆上具有花键,定位顶盒17的网状通气板19上具有与之适配的穿孔。

[0023] 液压缸18的推杆上固定设置有一压盘23,吸盘21和压盘23分别位于定位顶盒17顶板的两侧。在吸盘21脱离背板43后,液压缸18的推杆下移,通过压盘23可以对定位顶板施加向下的压力。

[0024] 输送带12的两个平直段之间设置有若干个对输送带12的上方平直段进行支撑的支撑辊24。

[0025] 第一链条14的两侧分别设置有一个与第一链条14运行轨迹适配的导轨,第一链条14的链节上具有与导轨适配的导向块。附图中位示出导向块和导轨,但是,这是常见的维持链条运行轨迹的方式。

[0026] 如图1和图2所示,打胶机构3包括两个传动辊31和牵引在两个传动辊31之间的第二链条32,第二链条32的两个两等分处分别设置有一打胶枪33,两个传动辊31的连线与输送带12的运行方向垂直,两个传动辊31之间通过一安装架相连,传动辊31转动连接在安装架上,安装架的顶部具有一上端开口的储胶盒34,打胶枪33的进胶管插设在储胶盒34内。

[0027] 其中一个传动辊31通过一伺服电机35驱动,伺服电机35的壳体固定在安装架上。

[0028] 如图6、图7和图8所示,铝蜂窝板由铝框41、背板43和蜂窝网架42三者组成,其特征在于,控制输送带12和第一链条14以相同速度、相反方向匀速缓慢运行,铝蜂窝板连续生产工艺包括如下步骤:A、在输送带12的入口处逐一放入定位底盒16;B、在定位底盒16内放入与之适配的铝框41;C、打胶机构3对铝框41的内侧底面进行均匀打胶;D、将背板43通过吸盘21固定,调整背板43位置至于铝框41能够重叠;E、通过液压缸18控制位于已经打胶的铝框41正上方的背板43贴合铝框41,使背板43与铝框41内侧底面正对的面上黏附有黏结胶,多次操作至背板43和铝框41上的黏结胶均匀;F、控制液压缸18使背板43上移,在铝框41内放置蜂窝网架42,且确保蜂窝网架42摊平;G、再次控制液压缸18,使背板43下移至背板43、蜂窝网架42和铝框41三者相互抵压叠置;H、在维持背板43、蜂窝网架42和铝框41三者叠至的情况下,向气膜22内鼓入一定压力的空气,维持气压并使吸盘21脱离与背板43的连接;I、在铝框41运行至输送带12末端时,背板43、蜂窝网架42和铝框41三者已经完成黏结胶固化所需时间的压紧复合,在输送带12末端取出制成的铝蜂窝。

[0029] 本方案能够解决的技术问题和能够达到的效果如下:

[0030] 粘结胶为具有较低流动性的耐高温胶,通过打胶机构3在铝框41上打胶只能形成由胶条组成的网状胶络,并不能在铝框41上形成全面覆盖,蜂窝网架42与铝框41的全部接触位置并不能确保都有粘结胶的存在,进而,如果不对胶网进行摊平,蜂窝网架42与铝框41的粘结强度将受影响;另外,传统的工艺中,背板43也需要单独打胶,而本方案中,通过背板43靠近并贴合已经打胶的铝框41的方式,实现粘结胶在背板43和铝框41上的摊平,也能实现背板43的上胶。

[0031] 输送带12运行缓慢,可以在线操作铝框41的放置、背板43的安装和蜂窝网架42的拉平,同时也能过确保合片压紧至粘结胶固化,可实现在线连续作业。

[0032] 通过向定位底盒16、定位顶盒17和气膜22三者形成的密封腔体内冲入一定压力的空气,空气透过通气板均匀作用在背板43上表面,在背板43上施加均匀、稳定的压力,确保背板43、铝框41和蜂窝网架42三者之间受到均匀的压合力;由于定位顶盒17在液压缸18的推杆上存在一定的纵向活动间距,使吸盘21能够脱离背板43,此时的定位顶盒17与定位底盒16之间受液压缸18的压力而密封,气膜22内的高压气流不足以影响两者的密封性;传统

方式中,有采用负压的方式实现合片的工艺,即:利用一个真空袋将叠置的背板43、铝框41和蜂窝网架42三者包裹,然后对真空袋进行抽真空,通过负压对三者进行压紧,在粘结胶固化后即可,但是,这种方式会造成背板43与铝框41的缝隙处溢胶的情况,也会造成粘结胶在合片腔体内小幅度流动的情况,还因铝框41棱角容易划破真空袋而造成次品的产生,因此,负压方式劣于本方案。

[0033] 打胶机构3能够在打胶枪33移动的过程中连续供料,粘结胶也方便添加。

[0034] 本方案工作强度小、在线人数少,一条生产线只需要两个人,一个上铝框41,另一个安置背板43,同步输送线位于板材输送线上方,对车间空间的利用也相对合理。

[0035] 本文中所描述的具体实施例仅仅是对本实用新型精神作举例说明。本实用新型所属技术领域的技术人员可以对所描述的具体实施例做各种各样的修改或补充或采用类似的方式替代,但并不会偏离本实用新型的精神或者超越所附权利要求书所定义的范围。

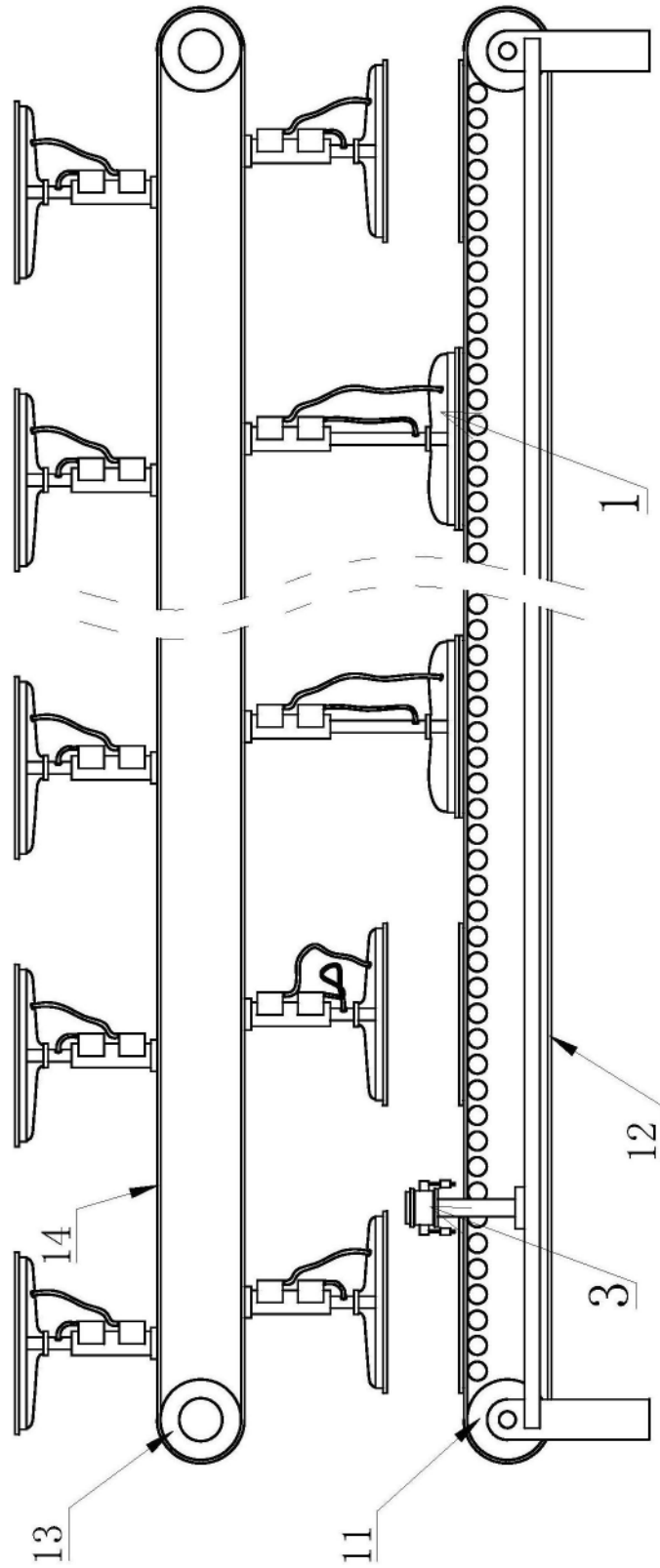


图1

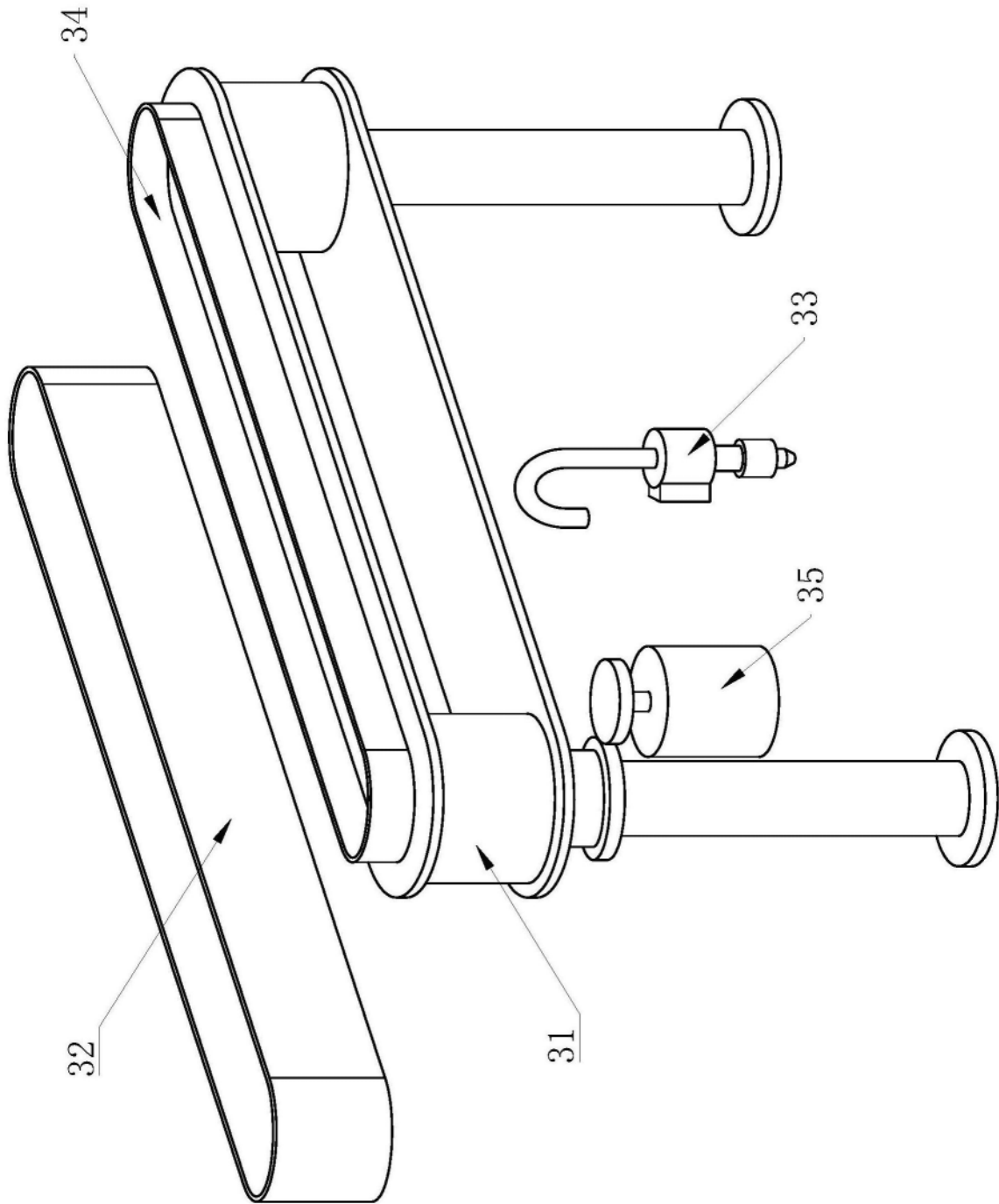


图2

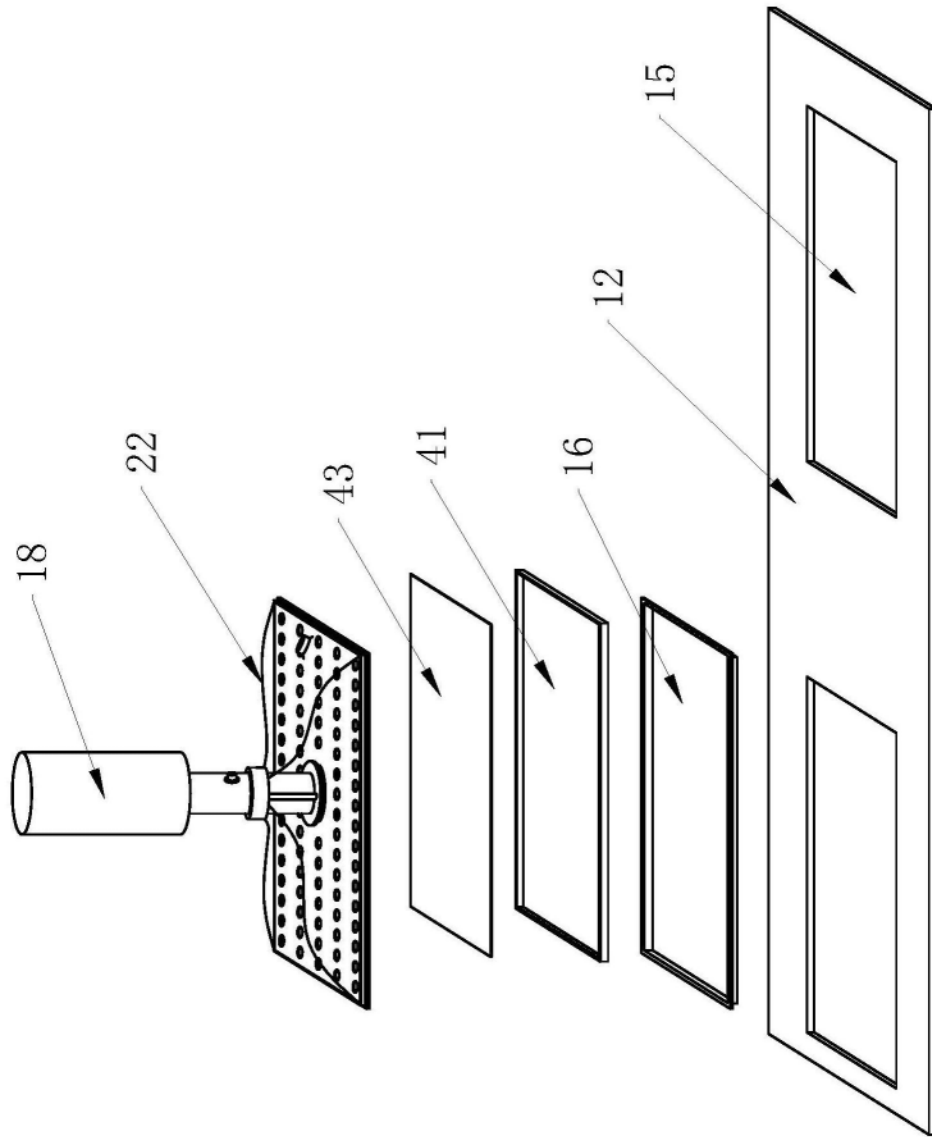


图3

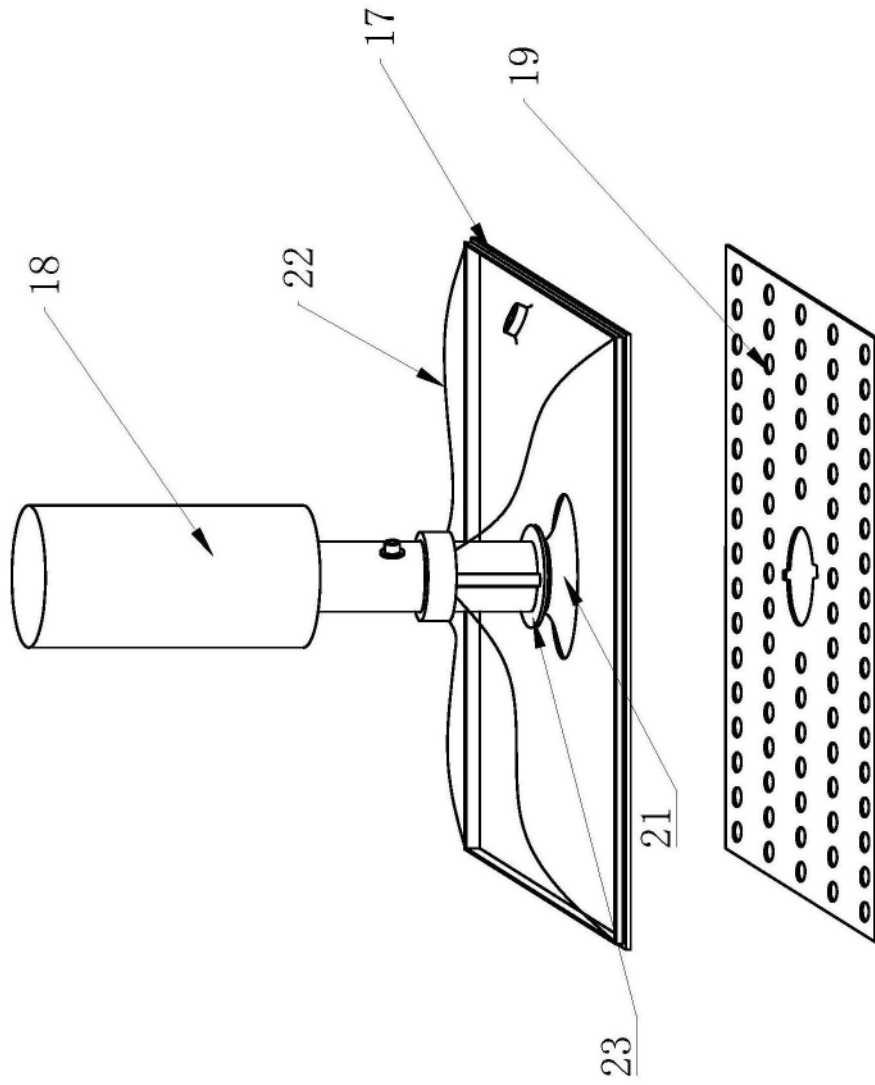


图4

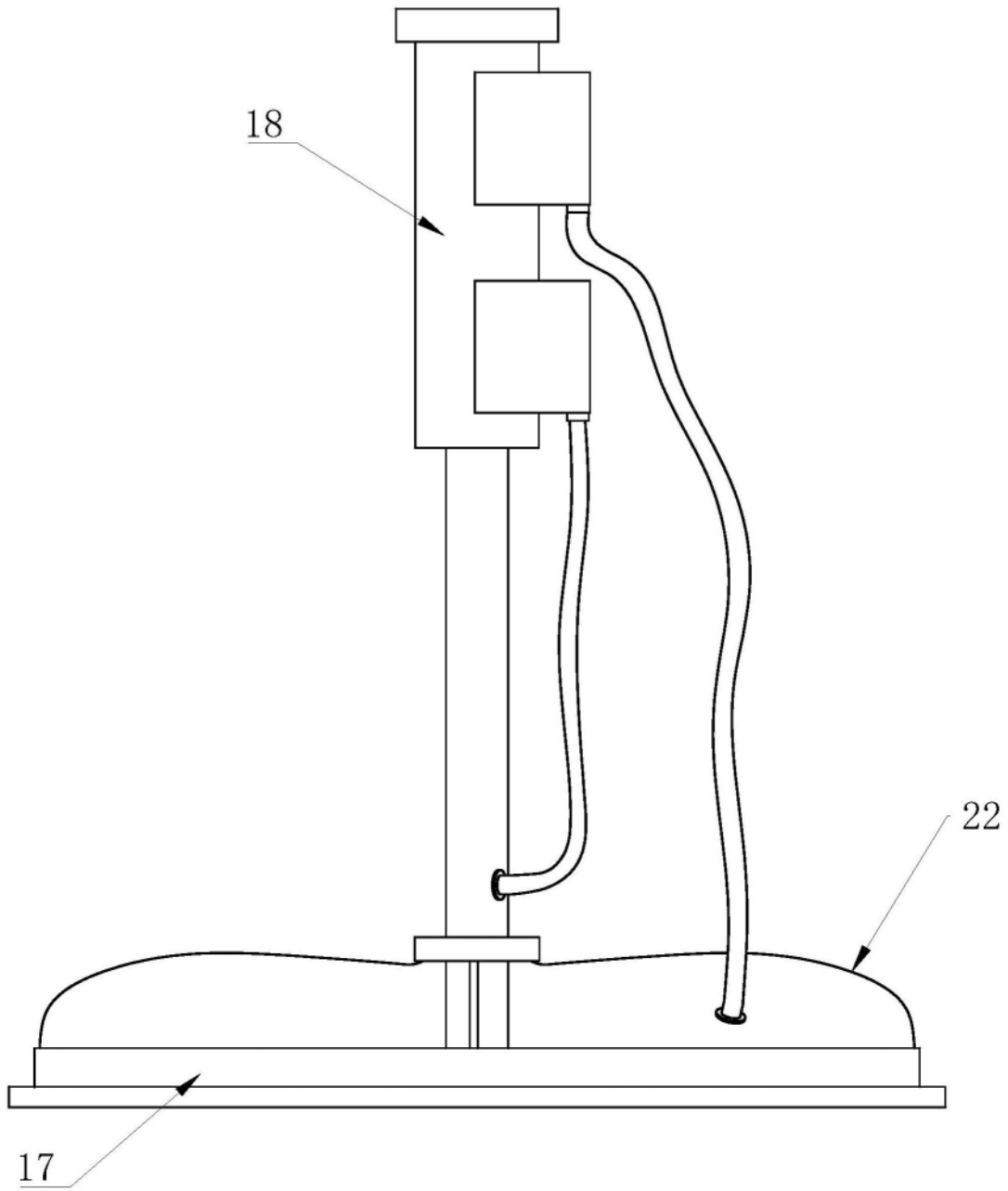


图5

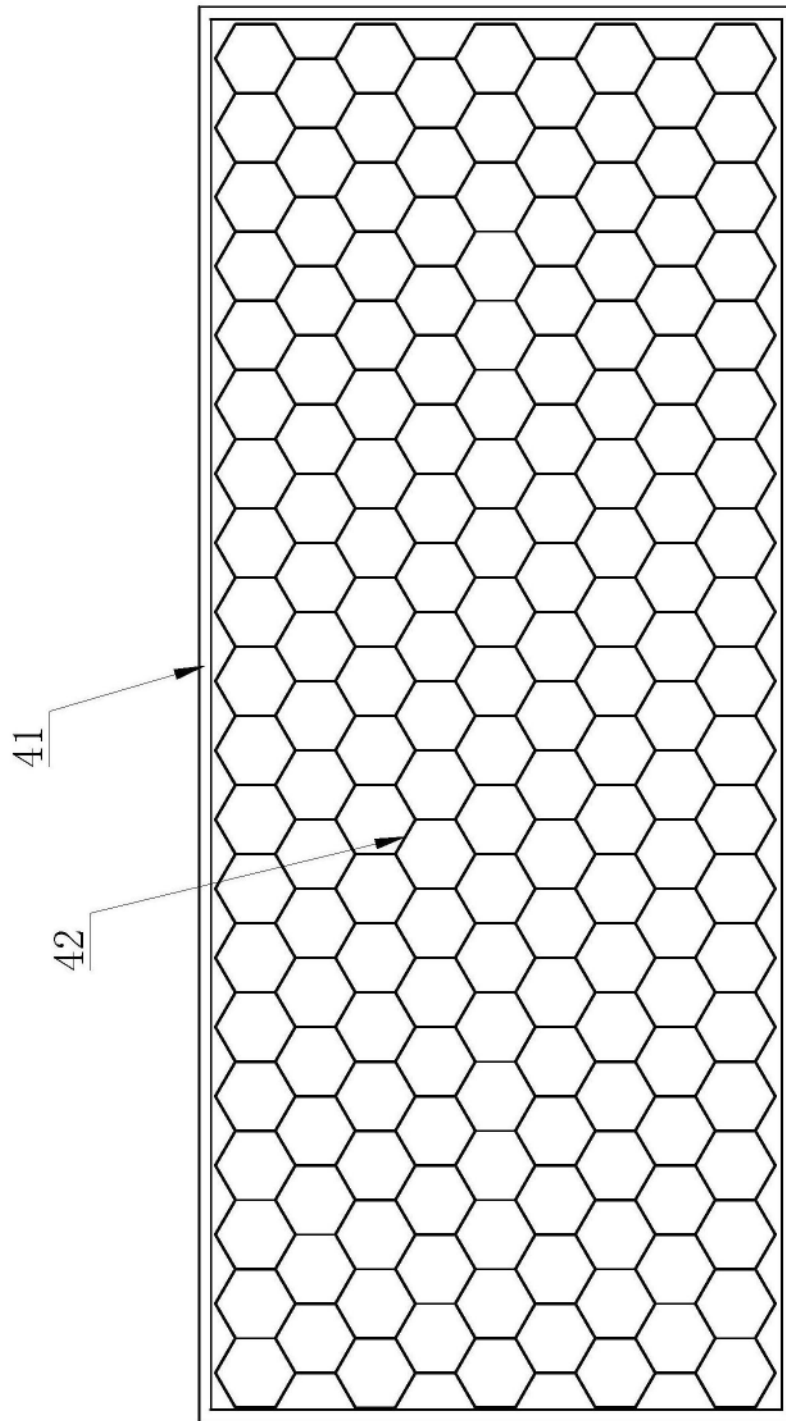


图6

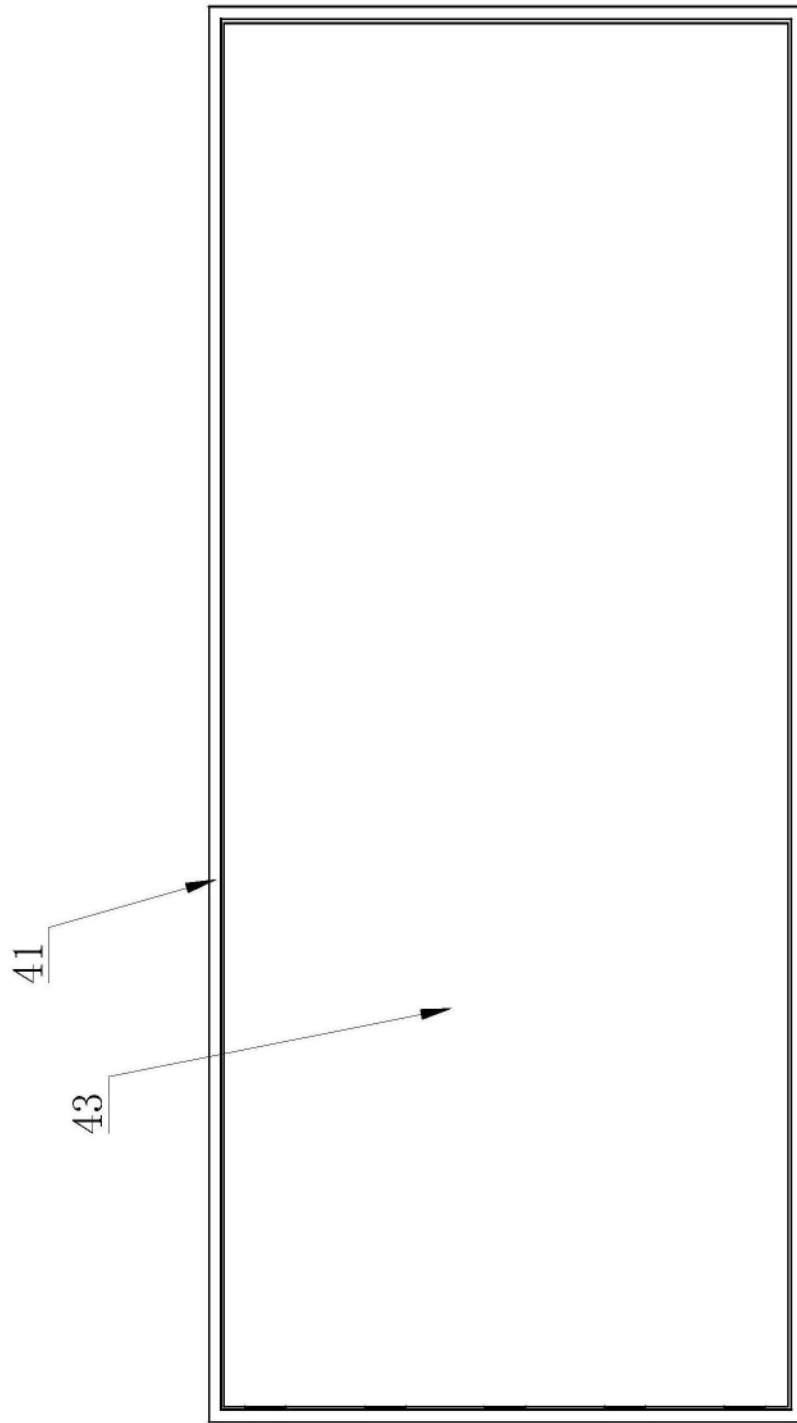


图7

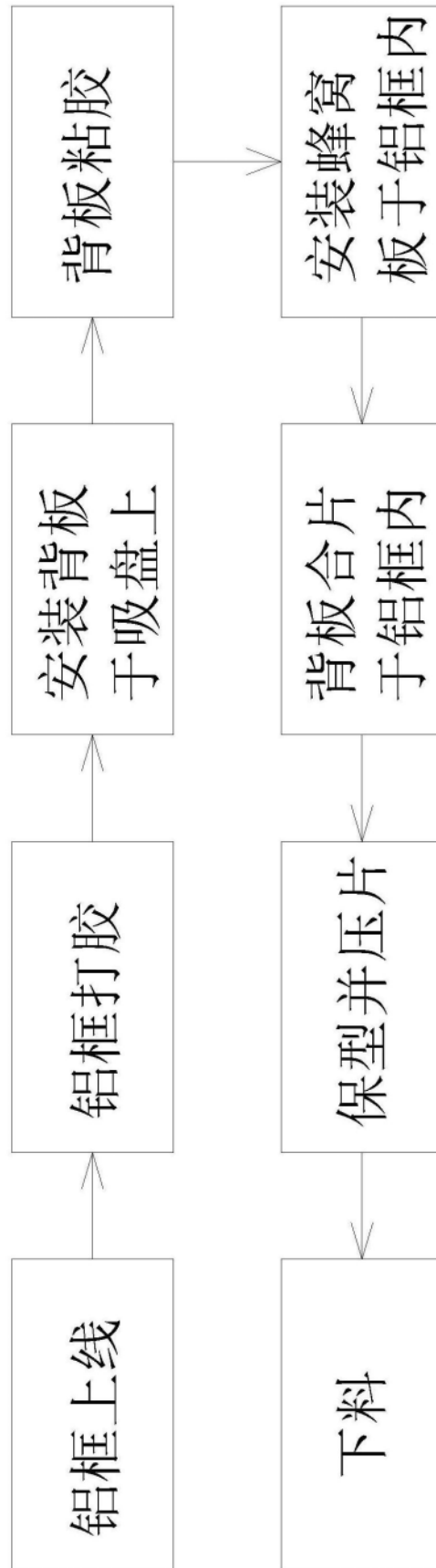


图8