



(12) 发明专利申请

(10) 申请公布号 CN 103331551 A

(43) 申请公布日 2013. 10. 02

(21) 申请号 201310292826. 5

(22) 申请日 2013. 07. 12

(71) 申请人 苏州澳冠自动化设备有限公司

地址 215213 江苏省苏州市吴江区汾湖高新区莘周公路西侧龙江路

(72) 发明人 洪峰 刘占强

(74) 专利代理机构 南京纵横知识产权代理有限公司 32224

代理人 董建林

(51) Int. Cl.

B23K 37/04 (2006. 01)

B23K 37/00 (2006. 01)

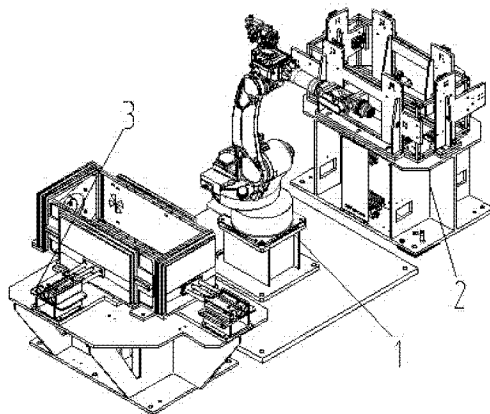
权利要求书1页 说明书3页 附图2页

(54) 发明名称

烤箱炉体焊接机器人双工位工作站

(57) 摘要

本发明公开了一种烤箱炉体焊接机器人双工位工作站,其包括焊接机器人,其特征在于:所述焊接机器人的侧边还设置有一个框架焊接工位和一个面板组装工位,所述框架焊接工位包括用于放置工件的底座,所述底座上设置有多个用于固定所述工件各条边的夹具。本发明的烤箱炉体焊接机器人双工位工作站通过对构成工件的每条边进行夹持固定,从而较好地进行定型,便于焊接。整个过程中,不依赖操作工的经验,产品形状稳定、质量高,且不需后期调整,生产效率高。此外,还通过夹具的位置的精心设置,使其不阻碍产品成型后的取出。本发明还包括一个装配面板的工位,其具有自动化程度高、效率高、产品质量好等优点。



1. 一种烤箱炉体焊接机器人双工位工作站,其包括焊接机器人,其特征在于:所述焊接机器人的侧边还设置有一个框架焊接工位和一个面板组装工位,所述框架焊接工位包括用于放置工件的底座,所述底座上设置有多个用于固定所述工件各条边的夹具。

2. 根据权利要求1所述的烤箱炉体焊接机器人双工位工作站,其特征在于:所述底座上垂直设置有多块垂直板,每个所述垂直板上均设置有至少一个所述夹具。

3. 根据权利要求2所述的烤箱炉体焊接机器人双工位工作站,其特征在于:所述夹具包括固定所述工件水平边的水平夹具以及固定所述工件垂直边的垂直夹具,所述水平夹具和垂直夹具均包括气缸和夹块,所述气缸包括气缸体和气缸臂,所述夹块固定设置在所述气缸的气缸臂上。

4. 根据权利要求3所述的烤箱炉体焊接机器人双工位工作站,其特征在于:所述夹具还包括设置在所述垂直板上的固定块,所述夹具的气缸臂均正对所述固定块,所述夹块和固定块将所述工件的一条边夹持在两者之间。

5. 根据权利要求4所述的烤箱炉体焊接机器人双工位工作站,其特征在于:所述底座上还水平设置有若干个底座气缸,每个所述气缸的气缸臂正对所述垂直板。

6. 根据权利要求5所述的烤箱炉体焊接机器人双工位工作站,其特征在于:至少一个所述垂直板上还设置有水平延伸的侧板,所述侧板上均设置有所述水平夹具。

7. 根据权利要求6所述的烤箱炉体焊接机器人双工位工作站,其特征在于:所述工件为长方体结构,其包括水平的长边、短边和垂直的立柱;所述底座上设置有多块所述垂直板,分别为:第一垂直板、第二垂直板、第三垂直板、第四垂直板、第五垂直板和第六垂直板;其中,所述第一垂直板和第二垂直板设置在所述工件一长边的外侧,所述第一垂直板和第二垂直板设置在所述工件另一长边的内侧,所述第五垂直板设置在所述工件一短边的外侧,所述第六垂直板设置在所述工件另一短边的内侧。

8. 根据权利要求7所述的烤箱炉体焊接机器人双工位工作站,其特征在于:所述第三垂直板、第四垂直板、第五垂直板和第六垂直板上均设置有所述侧板,所述第六垂直板上设置一所述水平夹具,该水平夹具的固定块设置在该水平夹具的气缸体和夹块之间。

9. 根据权利要求1-8其中之一所述的烤箱炉体焊接机器人双工位工作站,其特征在于:所述垂直板通过螺栓可拆卸地设置在所述底座上。

10. 根据权利要求7和8其中之一所述的烤箱炉体焊接机器人双工位工作站,其特征在于:所述面板组装工位包括用于放置所述工件的基座,所述基座上垂直设置有两块贴近所述工件两相邻侧面的固定面板,所述基座上还水平设置有两块面板气缸,两所述面板气缸分别正对所述工件另两相邻侧面。

烤箱炉体焊接机器人双工位工作站

技术领域

[0001] 本发明涉及一种利用焊接机器人的工作站,尤其是用于加工烤箱类工件的焊接台。

背景技术

[0002] 烤箱炉体等产品,通常包括一个框架结构以及附着在框架上的面板。其框架结构通常是由一根根圆管、方管,通过焊接连接而成。在焊接的过程中,如果材料的位置相对稳定,那么焊接的质量就会比较好,工件最后成型的结构标准。但是,如果焊接过程中,材料的位置发生变动,就会导致最后工件的整体结构出现偏差,变形。目前,焊接这类工件时,通常依赖于操作工的丰富经验和焊接后的调整。其效率非常低,且严重依赖于操作工的熟练程度。如何降低对操作工的熟练程度的依赖,提高产品质量,提高生产效率是目前亟待解决的问题。此外,焊接完框架结构后,通常需要转运到其他工位进行面板焊接或组装,不利于高度自动化作业。

[0003]

发明内容

[0004] 为了克服上述问题,本发明提供一种自动化程度高、效率高、质量好的烤箱炉体焊接机器人双工位工作站。

[0005] 本发明的技术方案是提供一种烤箱炉体焊接机器人双工位工作站,其包括焊接机器人,其特征在于:所述焊接机器人的侧边还设置有一个框架焊接工位和一个面板组装工位,所述框架焊接工位包括用于放置工件的底座,所述底座上设置有多个用于固定所述工件各条边的夹具。

[0006] 优选的,所述底座上垂直设置有多个垂直板,每个所述垂直板上均设置有至少一个所述夹具。

[0007] 优选的,所述夹具包括固定所述工件水平边的水平夹具以及固定所述工件垂直边的垂直夹具,所述水平夹具和垂直夹具均包括气缸和夹块,所述气缸包括气缸体和气缸臂,所述夹块固定设置在所述气缸的气缸臂上。

[0008] 优选的,所述夹具还包括设置在所述垂直板上的固定块,所述夹具的气缸臂均正对所述固定块,所述夹块和固定块将所述工件的一条边夹持在两者之间。

[0009] 优选的,所述底座上还水平设置有若干个底座气缸,每个所述气缸的气缸臂正对所述垂直板。

[0010] 优选的,至少一个所述垂直板上还设置有水平延伸的侧板,所述侧板上均设置有所述水平夹具。

[0011] 优选的,所述工件为长方体结构,其包括水平的长边、短边和垂直的立柱;所述底座上设置有六个所述垂直板,分别为:第一垂直板、第二垂直板、第三垂直板、第四垂直板、第五垂直板和第六垂直板;其中,所述第一垂直板和第二垂直板设置在所述工件一长边的

外侧,所述第一垂直板和第二垂直板设置在所述工件另一长边的内侧,所述第五垂直板设置在所述工件一短边的外侧,所述第六垂直板设置在所述工件另一短边的内侧。

[0012] 优选的,所述第三垂直板、第四垂直板、第五垂直板和第六垂直板上均设置有侧板,所述第六垂直板上设置一所述水平夹具,该水平夹具的固定块设置在该水平夹具的气缸体和夹块之间。

[0013] 优选的,所述垂直板通过螺栓可拆卸地设置在所述底座上。

[0014] 优选的,所述面板组装工位包括用于放置所述工件的基座,所述基座上垂直设置有两贴近所述工件两相邻侧面的固定面板,所述基座上还水平设置有两面板气缸,两所述面板气缸分别正对所述工件另两相邻侧面。

[0015] 本发明的烤箱炉体焊接机器人双工位工作站通过对构成工件的每条边进行夹持固定,从而较好地进行定型,便于焊接。整个过程中,不依赖操作工的经验,产品形状稳定、质量高,且不需后期调整,生产效率高。此外,还通过夹具的位置的精心设置,使其不阻碍产品成型后的取出。本发明还包括一个装配面板的工位,其具有自动化程度高、效率高、产品质量好等优点。

附图说明

[0016] 图 1 是本发明最佳实施例的一种烤箱炉体焊接机器人双工位工作站的立体结构示意图;

图 2 是图 1 中框架焊接工位 2 的立体结构示意图;

图 3 是图 1 中框架焊接工位 3 的立体结构示意图。

具体实施方式

[0017] 下面对本发明的具体实施方式作进一步详细的描述。

[0018] 如图 1 所示,本发明的一种烤箱炉体焊接机器人双工位工作站包括焊接机器人 1 和设置在焊接机器人 1 两侧的框架焊接工位 2 和面板组装工位 3。其中,框架焊接工位 2 用于完成产品的框架结构的焊接工作,面板组装工位 3 用于完成产品的侧面板的组装工作。

[0019] 如图 2 所示,框架焊接工位包括底座 10。底座 10 上竖直设置有多垂直板(此处的竖直及后文的水平均是以焊接台正常的工作状态下,垂直于地面为竖直,平行于地面为水平,下同)。底座 10 及垂直板上都设置有夹具,全部的夹具共同作用,将工件 12 每条边都固定住,以便进行焊接。夹具可以采用任何目前现有的夹持圆管或方管的装置,例如带弹性的夹子等。本发明最佳实施例中采用的是气缸,每个气缸的气缸臂前设置一夹块 36,夹块 36 在气缸的驱动下和设置在垂直板上的固定块 34 或直接与垂直板之间形成对工件 12 的夹持。夹持工件 12 水平边的夹具垂直设置,称为垂直夹具 32;夹持工件 12 垂直边的夹具水平设置,称为水平夹具 30。以上结构,即可实现对任何形状的工件 12 的固定作用,便于焊接。现在还需要解决工件 12 焊接成型后,如何从夹具上取下来的问题。可以采用一个常见的方案,即垂直板通过螺栓 14 可拆卸地设置在底座 10 上,从而通过拆卸垂直板来实现工件 12 取下。但是,效率较低。

[0020] 为此,本发明进行了进一步改进。以焊接一个长方体框架式结构的工件 12 为例,本发明最佳实施例中,采用了 6 个垂直板,垂直板沿工件 12 下底面的长方形边缘设置,包

括：第一垂直板 16、第二垂直板 18、第三垂直板 20、第四垂直板 22、第五垂直板 24 和第六垂直板 26。其中，第一垂直板 16 和第二垂直板 18 设置在工件 12 一长边的外侧，第一垂直板 16 和第二垂直板 18 设置在工件 12 另一长边的内侧；第五垂直板 24 设置在工件 12 一短边的外侧，第六垂直板 26 设置在工件 12 另一短边的内侧。第三垂直板 20、第四垂直板 22、第五垂直板 24 和第六垂直板 26 上均设置有侧板 28，侧板 28 上均设置有水平夹具 30。其中，第六垂直板 26 上的水平夹具 30 的工作原理和其他的水平夹具 30 略有不同，其固定块（图中未显示）设置在该水平夹具 30 的气缸体和夹块 36 之间，即其通过夹块 36 回收时与固定块 34 之间形成夹持力来固定工件 12。而其他的夹具是利用夹块 36 向外移动时，与固定块 34 之间形成夹持力来固定工件 12。

[0021] 采用以上结构，可以在不用拆卸垂直板的情况下，即可取下焊接好的工件 12。其工作原理为：首先松开各夹具，然后将工件 12 先向第六垂直板 26 方向移动，接着向第一垂直板 16 方向移动，最后向上移动，即可取出工件 12。

[0022] 如图 3 所示，面板组装工位包括基座 40，基座 40 用于放置已经焊接完成的工件的框架结构。基座 40 上垂直设置有两贴近工件两相邻侧面的固定面板 42，基座 40 上还水平设置有两面板气缸 44，两面板气缸 44 分别正对工件另两相邻侧面。在工件的框架结构焊接完成后，可以通过人工或机械臂（未图示）将其转移到基座 40 上，在其四周设置面板 46 后，通过两面板气缸 44 向前顶面板 46，使其紧贴在工件上。然后可利用焊接机器人进行面板焊接或人工面板组装工作，将面板 46 安装到框架结构上。两个工位相邻，便于自动化设计，生产效率高。

[0023] 以上实施例仅为本发明其中的一种实施方式，其描述较为具体和详细，但并不能因此而理解为对本发明专利范围的限制。应当指出的是，对于本领域的普通技术人员来说，在不脱离本发明构思的前提下，还可以做出若干变形和改进，这些都属于本发明的保护范围。因此，本发明的保护范围应以所附权利要求为准。

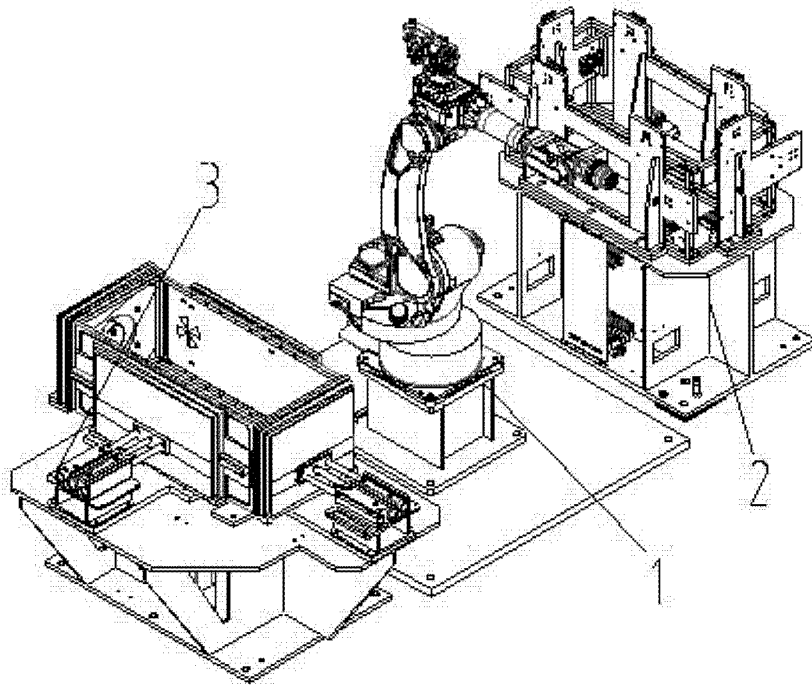


图 1

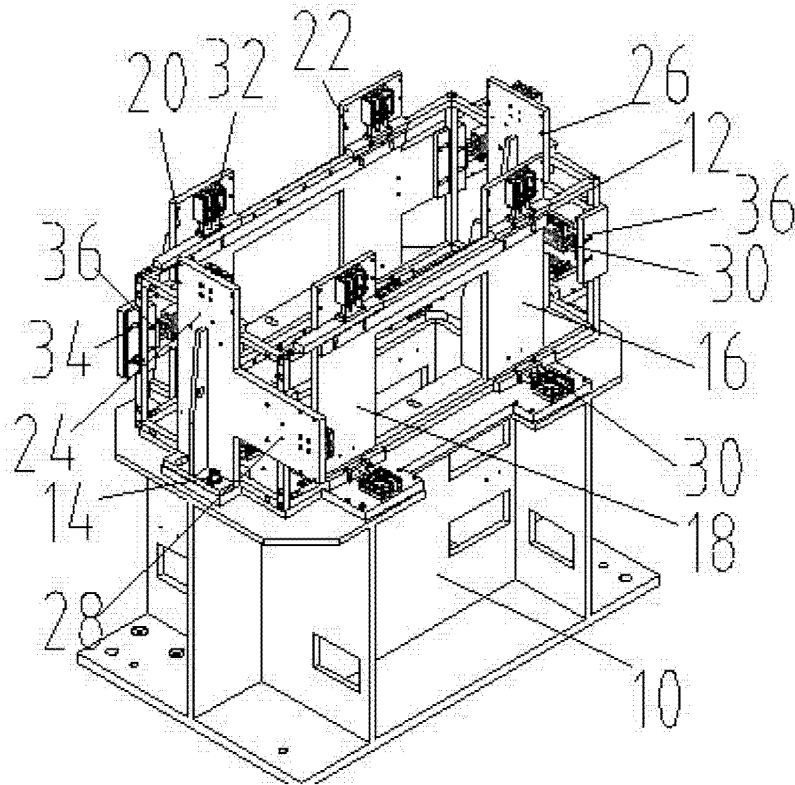


图 2

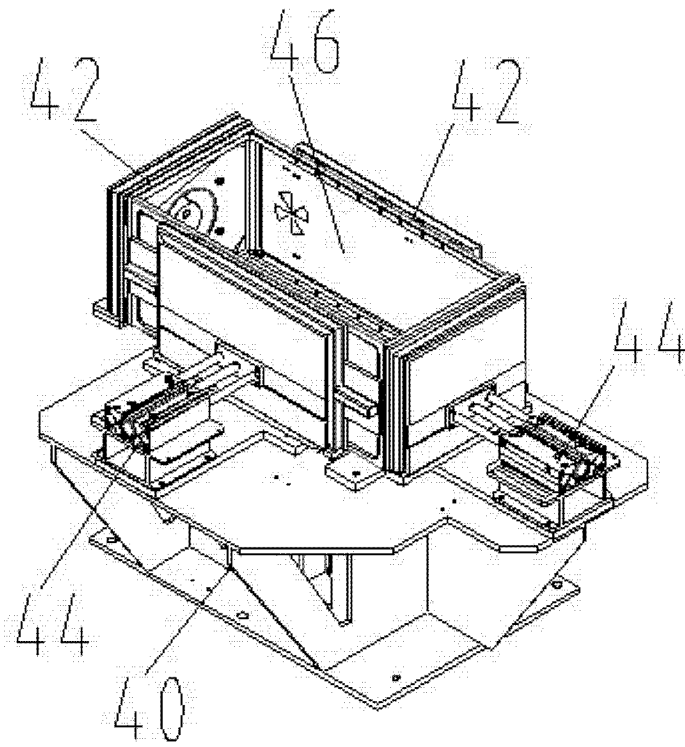


图 3