



(12) 实用新型专利

(10) 授权公告号 CN 203677267 U

(45) 授权公告日 2014. 07. 02

(21) 申请号 201320894833. 8

(22) 申请日 2013. 12. 27

(73) 专利权人 栾秀珍

地址 266200 山东省即墨市人民医院

(72) 发明人 栾秀珍

(51) Int. Cl.

A61B 19/02(2006. 01)

A61L 2/10(2006. 01)

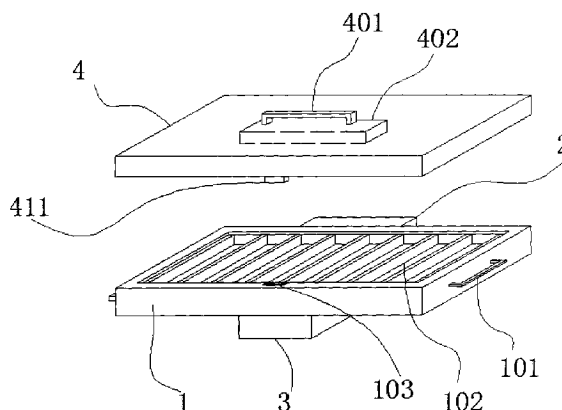
权利要求书1页 说明书2页 附图1页

(54) 实用新型名称

一种产科用托盘

(57) 摘要

本实用新型公开了一种产科用托盘,包括托盘本体,所述托盘本体一侧设置有一个磁铁,所述托盘本体的前、后两端均设置有把手,所述托盘本体中部设置有若干个均匀布置的凹槽,所述托盘本体底部设置有一个蓄电池,所述托盘本体顶部的边沿处设置有一个连接蓄电池的供电插座,所述托盘本体顶部还设置有一个覆盖所述凹槽的透明盖子,所述透明盖子顶部设置有提手,所述透明盖子底部的边沿处设置有与所述供电插座配合使用的插头,所述透明盖子底部设置有连接插头的消毒灯。通过所设的多个凹槽可以对医疗器具进行分类摆放,通过所设的磁铁,当需要将本装置固定在手术床边时,只需要将设置有磁铁的一边贴在床体上,即可将本装置吸附在手术床上,方便医护人员拿取医疗器具,通过所设的消毒灯,合上透明盖子,同时插头插入供电插座,消毒灯打开,可以对医疗器具进行消毒,十分方便。



1. 一种产科用托盘,其特征在于:

包括托盘本体,所述托盘本体一侧设置有一个磁铁,所述托盘本体的前、后两端均设置有把手,所述托盘本体中部设置有若干个均匀布置的凹槽,所述托盘本体底部设置有一个蓄电池,所述托盘本体顶部的边沿处设置有一个连接蓄电池的供电插座,所述托盘本体顶部还设置有一个覆盖所述凹槽的透明盖子,所述透明盖子顶部设置有提手,所述透明盖子底部的边沿处设置有与所述供电插座配合使用的插头,所述透明盖子底部设置有连接插头的消毒灯。

2. 根据权利要求1所述的产科用托盘,其特征在于:

所述托盘本体为不锈钢材质。

3. 根据权利要求1所述的产科用托盘,其特征在于:

所述蓄电池为锂电池。

4. 根据权利要求1所述的产科用托盘,其特征在于:

所述消毒灯为紫外线消毒灯。

一种产科用托盘

技术领域

[0001] 本实用新型涉及一种医疗器具,尤其是一种产科用托盘。

背景技术

[0002] 临床所使用的托盘只是把物品简单排放,容易混在一起;同时,放置的时候,直接放置,容易造成托盘的滑落,而如果采用与手术床一体的护理托盘,托盘无法根据使用需要进行位置更换,导致了放置在其中的手术器具的更换和清洁较为麻烦。

发明内容

[0003] 本实用新型要解决的技术问题是提供一种可以对医疗器具进行分开摆放,还能根据使用需要进行移动,并且定位较为牢靠,同时能对医疗器具进行消毒的产科用托盘。

[0004] 为解决上述问题,本实用新型采用如下技术方案:

[0005] 一种产科用托盘,包括托盘本体,所述托盘本体一侧设置有一个磁铁,所述托盘本体的前、后两端均设置有把手,所述托盘本体中部设置有若干个均匀布置的凹槽,所述托盘本体底部设置有一个蓄电池,所述托盘本体顶部的边沿处设置有一个连接蓄电池的供电插座,所述托盘本体顶部还设置有一个覆盖所述凹槽的透明盖子,所述透明盖子顶部设置有提手,所述透明盖子底部的边沿处设置有与所述供电插座配合使用的插头,所述透明盖子底部设置有消毒灯;所述透明盖子底部设置有连接插头的消毒灯。

[0006] 作为优选的技术方案,所述托盘本体为不锈钢材质。

[0007] 作为优选的技术方案,所述蓄电池为锂电池,锂电池的使用寿命较长,同时能储存的电能更多。

[0008] 作为优选的技术方案,所述消毒灯为紫外线消毒灯,紫外线消毒灯能耗低,同时杀菌效果显著。

[0009] 本实用新型的有益效果是:通过所设的多个凹槽可以对医疗器具进行分类摆放,通过所设的磁铁,当需要将本装置固定在手术床边时,只需要将设置有磁铁的一边贴在床体上,即可将本装置吸附在手术床上,方便医护人员拿取医疗器具,通过所设的消毒灯,合上透明盖子,同时插头插入供电插座,消毒灯打开,可以对医疗器具进行消毒,十分方便。

附图说明

[0010] 下面将参照附图对本实用新型的具体实施方案进行更详细的说明,其中:

[0011] 图1是本实用新型的结构装置图;

[0012] 其中,1-托盘本体,2-磁铁,3-蓄电池,4-透明盖子,101-把手,102-凹槽,103-供电插座,401-提手,402-消毒灯,411-插头。

具体实施方式

[0013] 下面结合附图对本实用新型的优选实施例进行详细阐述,以使本实用新型的优点

和特征能更易于被本领域技术人员理解,从而对本实用新型的保护范围做出更为清楚明确的界定。

[0014] 参阅图 1 所示的一种产科用托盘,包括托盘本体 1,所述托盘本体 1 一侧设置有一个磁铁 2,所述托盘本体 1 的前、后两端均设置有把手 101,所述托盘本体 1 中部设置有若干个均匀布置的凹槽 102,所述托盘本体 1 底部设置有一个蓄电池 3,所述托盘本体 1 顶部的边沿处设置有一个连接蓄电池 3 的供电插座 103,所述托盘本体 1 顶部还设置有一个覆盖所述凹槽 102 的透明盖子 4,所述透明盖子 4 顶部设置有提手 401,所述透明盖子 401 底部的边沿处设置有与所述供电插座 103 配合使用的插头 411,所述透明盖子 4 底部设置有连接插头 411 的消毒灯 402。

[0015] 其中,所述托盘本体 1 为不锈钢材质。

[0016] 所述蓄电池 3 为锂电池,锂电池的使用寿命较长,同时能储存的电能更多。

[0017] 所述消毒灯 402 为紫外线消毒灯,紫外线消毒灯能耗低,同时杀菌效果显著。

[0018] 本实用新型的有益效果是:通过所设的多个凹槽可以对医疗器具进行分类摆放,通过所设的磁铁,当需要将本装置固定在手术床边时,只需要将设置有磁铁的一边贴在床体上,即可将本装置吸附在手术床上,方便医护人员拿取医疗器具,通过所设的消毒灯,合上透明盖子,同时插头插入供电插座,消毒灯打开,可以对医疗器具进行消毒,十分方便。

[0019] 以上所述,仅为本实用新型的具体实施方式,但本实用新型的保护范围并不局限于此,任何不经过创造性劳动想到的变化或替换,都应涵盖在本实用新型的保护范围之内。因此,本实用新型的保护范围应该以权利要求书所限定的保护范围为准。

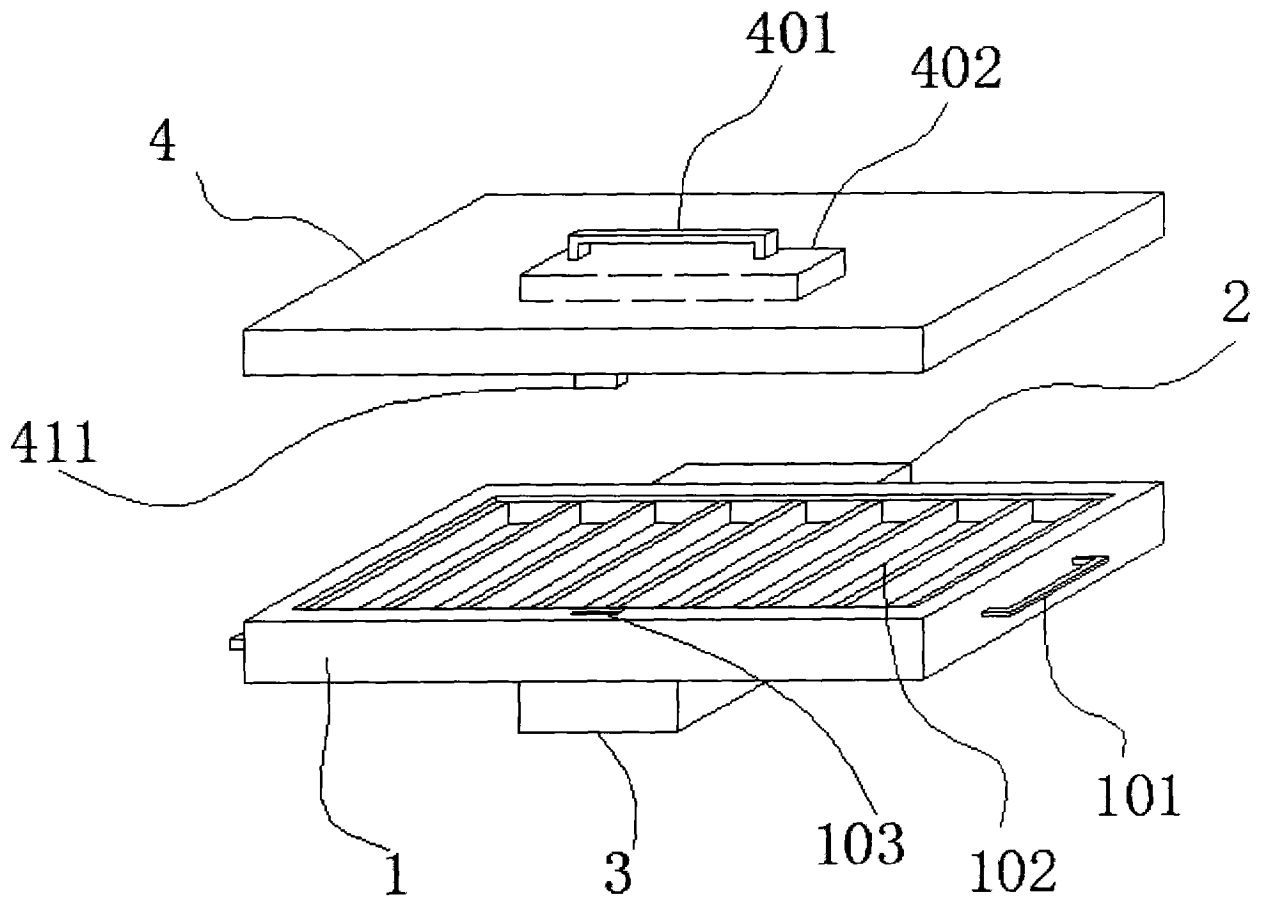


图 1