



# (12)实用新型专利

(10)授权公告号 CN 205625078 U

(45)授权公告日 2016. 10. 12

(21)申请号 201620332578.1

(22)申请日 2016.04.20

(73)专利权人 桐城市慧琦工贸有限公司

地址 231400 安徽省安庆市桐城市青草镇  
桐城市慧琦工贸有限公司

(72)发明人 王宇

(74)专利代理机构 北京轻创知识产权代理有限公司 11212

代理人 沈尚林

(51) Int. Cl.

A46B 17/06(2006.01)

(ESM)同样的发明创造已同日申请发明专利

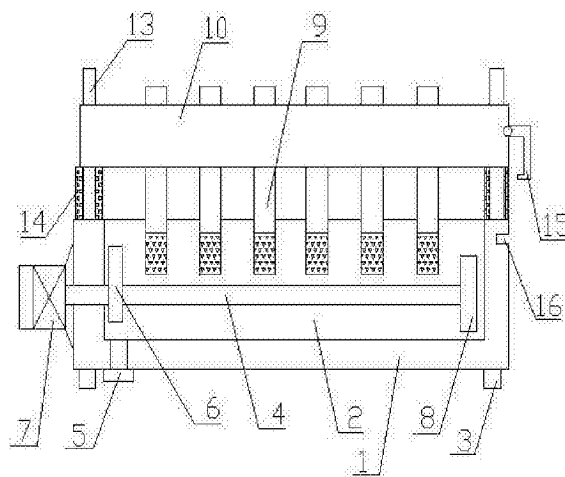
权利要求书1页 说明书2页 附图1页

## (54)实用新型名称

一种毛刷清洗装置

## (57)摘要

本实用新型公开了一种毛刷清洗装置,包括装置壳体,所述装置壳体内设有清洗槽,所述清洗槽内设置有传动螺杆且其底部设有排水孔,所述排水孔内设置有密封塞,所述传动螺杆上穿设有推板且其两端分别连接有驱动电机和挡片,所述驱动电机固定于装置壳体上,所述装置壳体的上方设有用于固定毛刷的固定框体,所述固定框体上设有一个以上的定位孔且其两端均设有导向孔,所述导向孔内穿设有固定于装置壳体上的导向柱,所述导向柱上套设有压缩弹簧,所述固定框体上设有卡片,所述装置壳体上设有与卡片相配合的卡槽。本实用新型可以同时多个毛刷进行清洗,并且具有操作方便、工作效率高、清洗效果好等优点。



1. 一种毛刷清洗装置,其特征在于:包括装置壳体,所述装置壳体内设有清洗槽,所述清洗槽内设置有传动螺杆且其底部设有排水孔,所述排水孔内设置有密封塞,所述传动螺杆上穿设有推板且其两端分别连接有驱动电机和挡片,所述驱动电机固定于装置壳体上,所述装置壳体的上方设有用于固定毛刷的固定框体,所述固定框体上设有一个以上的定位孔且其两端均设有导向孔,所述导向孔内穿设有固定于装置壳体上的导向柱,所述导向柱上套设有压缩弹簧,所述固定框体上设有卡片,所述装置壳体上设有与卡片相配合的卡槽。

2. 根据权利要求1所述的一种毛刷清洗装置,其特征在于:所述固定框体上均匀分布有六个定位孔。

3. 根据权利要求2所述的一种毛刷清洗装置,其特征在于:所述清洗槽为矩形凹槽。

4. 根据权利要求3所述的一种毛刷清洗装置,其特征在于:所述装置壳体的底部设有由弹性材料制成的支脚。

## 一种毛刷清洗装置

### 技术领域

[0001] 本实用新型涉及清洗设备技术领域,具体涉及一种毛刷清洗装置。

### 背景技术

[0002] 毛刷用途广泛,其主要用于工业机械清洗、抛光、除尘、除锈、打磨、清扫、涂漆、涂胶以及烧烤等应用领域,其消耗量也非常之大。大量未被损坏的毛刷在使用完后,由于其刷毛被弄脏而经常被丢弃,这种现象造成了物料的巨大浪费;人工清洗毛刷不但效率低,而且劳动强度大,尤其不适用于建筑场地上的大批量脏毛刷。

### 实用新型内容

[0003] 本实用新型的目的在于提供一种毛刷清洗装置,其具有操作方便、工作效率高和清洗效果好等优点。

[0004] 为实现上述目的,本实用新型提供如下技术方案:

[0005] 一种毛刷清洗装置,包括装置壳体,所述装置壳体内设有清洗槽,所述清洗槽内设置有传动螺杆且其底部设有排水孔,所述排水孔内设置有密封塞,所述传动螺杆上穿设有推板且其两端分别连接有驱动电机和挡片,所述驱动电机固定于装置壳体上,所述装置壳体的上方设有用于固定毛刷的固定框体,所述固定框体上设有一个以上的定位孔且其两端均设有导向孔,所述导向孔内穿设有固定于装置壳体上的导向柱,所述导向柱上套设有压缩弹簧,所述固定框体上设有卡片,所述装置壳体上设有与卡片相配合的卡槽。

[0006] 优选地,所述固定框体上均匀分布有六个定位孔。

[0007] 优选地,所述清洗槽为矩形凹槽。

[0008] 优选地,所述装置壳体的底部设有由弹性材料制成的支脚。

[0009] 与现有技术相比,本实用新型的有益效果是:

[0010] 将待清洗的毛刷放入清洗槽内并利用固定框体将毛刷固定,驱动电机带动传动螺杆转动,推板会沿清洗槽运动往复运动,推板运动过程中会不断使刷毛摆动,从而使毛刷被清洗的更加彻底;工作结束后,只需将卡片从卡槽中取出,固定框体就会在压缩弹簧的作用下被自动弹起,与此同时,毛刷也会从清洗槽中被取出;本实用新型具有操作方便、工作效率高、清洗效果好等优点。

### 附图说明

[0011] 图1是本实用新型实施例中一种毛刷清洗装置的结构示意图;

[0012] 图2是本实用新型实施例中固定框体的结构示意图;

[0013] 图中,1、装置壳体,2、清洗槽,3、支脚,4、传动螺杆,5、密封塞,6、推板,7、驱动电机,8、挡片,9、毛刷,10、固定框体,11、定位孔,12、导向孔,13、导向柱,14、压缩弹簧,15、卡片,16、卡槽。

### 具体实施方式

[0014] 下面将结合本实用新型实施例中的附图,对本实用新型实施例中的技术方案进行清楚、完整地描述,显然,所描述的实施例仅仅是本实用新型的一部分实施例,而不是全部的实施例。基于本实用新型中的实施例,本领域普通技术人员在没有做出创造性劳动前提下所获得的所有其他实施例,都属于本实用新型保护的范围。

[0015] 请参阅图1和图2所示,一种毛刷清洗装置,包括装置壳体1,所述装置壳体1内设有清洗槽2且其底部设有由弹性材料制成的支脚3,所述清洗槽2为矩形凹槽,所述清洗槽2内设置有传动螺杆4且其底部设有排水孔,所述排水孔内设置有密封塞5,清洗槽2内的污水由排水孔排出,所述传动螺杆4上穿设有推板6且其两端分别连接有驱动电机7和挡片8,驱动电机7带动传动螺杆4转动,推板6就会沿清洗槽2运动,所述驱动电机7固定于装置壳体1上,所述装置壳体1的上方设有用于固定毛刷9的固定框体10,所述固定框体10上均匀分布有六个定位孔11且其两端均设有导向孔12,所述导向孔12内穿设有固定于装置壳体1上的导向柱13,所述导向柱13上套设有压缩弹簧14,所述固定框体10上设有卡片15,所述装置壳体1上设有与卡片15相配合的卡槽16,工作结束后,只需将卡片15从卡槽16中取出,固定框体10就会在压缩弹簧14的作用下被自动弹起,与此同时,毛刷9也会从清洗槽2中被取出。

[0016] 将待清洗的毛刷9放入清洗槽2内并利用固定框体10将毛刷9固定,驱动电机7带动传动螺杆4转动,推板6会沿清洗槽2运动往复运动,推板6运动过程中会不断使毛刷9上的刷毛摆动,从而使毛刷9被清洗的更加彻底;本实用新型具有操作方便、工作效率高、清洗效果好等优点。

[0017] 以上内容仅仅是对本实用新型结构所作的举例和说明,所属本技术领域的技术人员对所描述的具体实施例做各种各样的修改或补充或采用类似的方式替代,只要不偏离本实用新型的结构或者超越本权利要求书所定义的范围,均应属于本实用新型的保护范围。

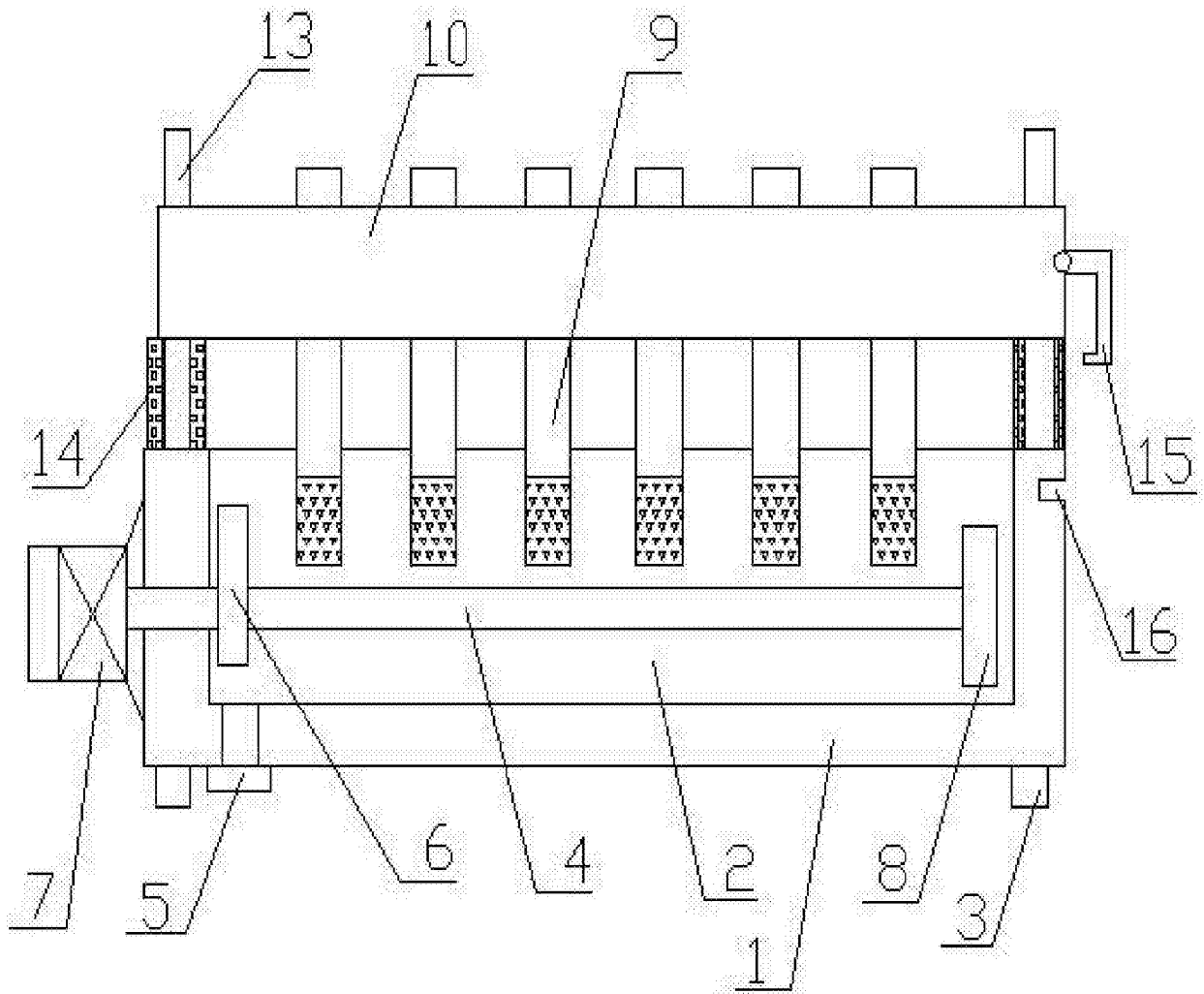


图1

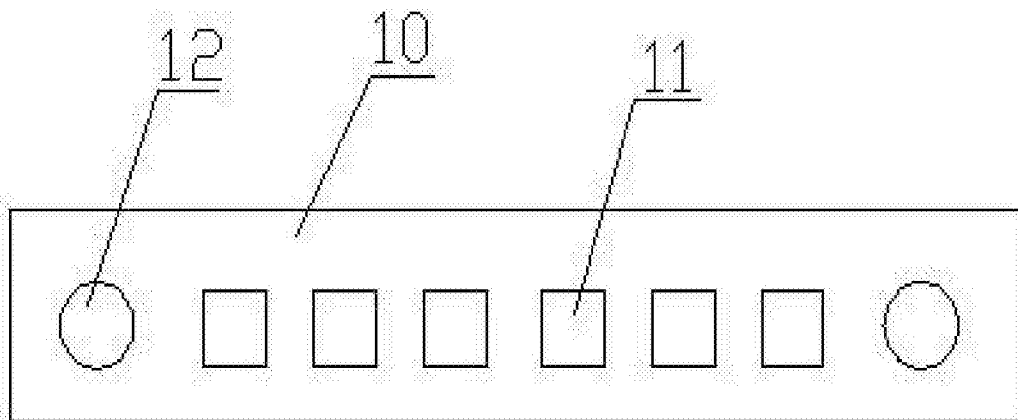


图2