

A 41 B 13

Ans.nr.: 6090/84

Int. ans.nr.: PCT/US84/00586

Int. indleveringsdag: 17 apr 1984

Videreførelsesdag: 18 dec 1984

Indleveret: 18 dec 1984

Løbedag: 17 apr 1984

Alm. tilgængelig: 18 dec 1984

Prioritet: 21 apr 1983 JP 59823/83

\*JOHNSON & JOHNSON PRODUCTS INC.;

New Brunswick, US.

Opfinder: Takao \*Wada; JP.

Fuldmægtig: Th. Ostenfeld Patentbureau A/S

Papirengangsble

SAMMENDRAG

6090-84

En papirengangsble (1), der er forsynet med bæltebånd ved kanterne af mindst en ende af hovedlegemet, hvilke bæltebånd (4) er foldet ind over den øvre overflade af bleen (2) og ved deres ender er sammenføjet v.h.a. en adskillelig del (3).

6090-84

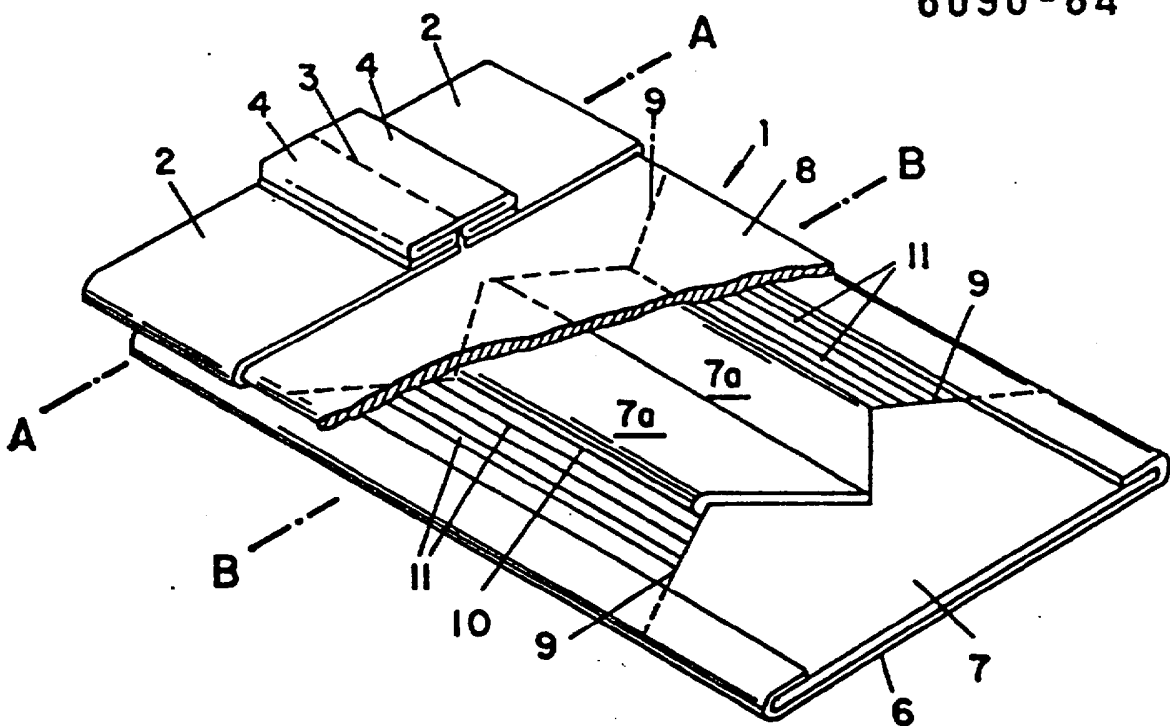


FIG.1