



(12) 实用新型专利

(10) 授权公告号 CN 216617998 U

(45) 授权公告日 2022. 05. 27

(21) 申请号 202122467920.2

(22) 申请日 2021.10.14

(73) 专利权人 蔡金华

地址 510000 广东省广州市黄埔区丰乐中路信达大厦C栋505

(72) 发明人 蔡金华

(51) Int. Cl.

F04D 29/26 (2006.01)

F04D 29/28 (2006.01)

F04D 29/054 (2006.01)

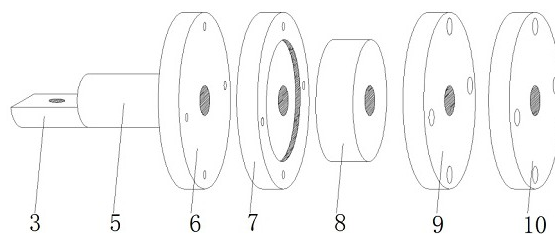
权利要求书1页 说明书3页 附图2页

(54) 实用新型名称

一种离心风机风叶轮便于拆卸的连接装置

(57) 摘要

本实用新型公开了一种离心风机风叶轮便于拆卸的连接装置,涉及离心风机配件技术领域,包括连接轴,所述连接轴的一侧连接有连接块,所述连接轴的外壁安装有一号固定螺杆,所述连接块的一端安装有固定杆,所述固定杆的一侧安装有左固定板,所述左固定板的一端连接有左连接板,所述左连接板的一侧安装有转动板。本实用新型通过设置转动板、左连接板、右连接板,在安装时,将风叶轮安装在转动板的外壁,然后将左连接板和右连接板卡合在转动板的外壁,然后,然后将连接螺杆安装在转动板的内侧,对左连接板和右连接板和转动板进行固定,左连接板和右连接板被固定时将安装在转动板外壁的风叶轮进行固定,防止风叶轮脱落。



1. 一种离心风机风叶轮便于安拆的连接装置,包括连接轴(1),其特征在于:所述连接轴(1)的一侧连接有连接块(3),所述连接轴(1)的外壁安装有一号固定螺杆(4),所述连接块(3)的一端安装有固定杆(5),所述固定杆(5)的一侧安装有左固定板(6),所述左固定板(6)的一端连接有左连接板(7),所述左连接板(7)的一侧安装有转动板(8),所述转动板(8)的外壁连接有风叶轮(2),所述转动板(8)的一侧安装有右连接板(9),所述右连接板(9)的一侧安装有右固定板(10),所述转动板(8)的内壁设置有固定块(14),所述固定块(14)的内壁连接有连接螺杆(11),所述连接螺杆(11)的外壁连接有防护连接螺帽(12),所述右固定板(10)的一侧安装有二号固定螺杆(13)。

2. 根据权利要求1所述的一种离心风机风叶轮便于安拆的连接装置,其特征在于:所述连接轴(1)与连接块(3)通过一号固定螺杆(4)可拆卸连接,所述连接块(3)的顶端开设有与一号固定螺杆(4)相匹配的连接孔,所述连接孔的内壁与一号固定螺杆(4)的外壁相契合。

3. 根据权利要求1所述的一种离心风机风叶轮便于安拆的连接装置,其特征在于:所述转动板(8)的内壁开设有与固定块(14)相匹配的固定槽,所述固定槽的内壁与固定块(14)的外壁相契合。

4. 根据权利要求1所述的一种离心风机风叶轮便于安拆的连接装置,其特征在于:所述防护连接螺帽(12)的一侧开设有与连接螺杆(11)相匹配的连接螺孔,所述连接螺孔的内壁与连接螺杆(11)的外壁相契合。

5. 根据权利要求1所述的一种离心风机风叶轮便于安拆的连接装置,其特征在于:所述右固定板(10)的外壁一侧开设有与二号固定螺杆(13)相匹配的定位孔,所述定位孔的内壁与二号固定螺杆(13)的外壁相契合。

6. 根据权利要求1所述的一种离心风机风叶轮便于安拆的连接装置,其特征在于:所述右连接板(9)的内侧开设有与转动板(8)相匹配的安装槽,所述安装槽的内壁与转动板(8)的外壁相契合。

一种离心风机风叶轮便于安拆的连接装置

技术领域

[0001] 本实用新型涉及离心风机配件技术领域,具体为一种离心风机风叶轮便于安拆的连接装置。

背景技术

[0002] 离心风机是依靠输入的机械能,提高气体压力并排送气体的机械,它是一种从动的流体机械,离心风机广泛用于工厂、矿井、隧道、冷却塔、车辆、船舶和建筑物的通风、排尘和冷却;锅炉和工业炉窑的通风和引风;空气调节设备和家用电器设备中的冷却和通风;谷物的烘干和选送;风洞风源和气垫船的充气 and 推进等。

[0003] 现有的离心风机,为了防止风叶轮安装使用时脱落,传统离心风机会使用较为强力的固定螺杆安装在离心风机的转动杆外壁,而这种方式的风叶轮安装会导致后期维护时拆卸较为麻烦,无法及时的对离心风机进行维修,而这种方式的安装也较为困难,无法对风叶轮进行快速的安装,而传统的安装方式,也容易因为长期的转动而导致固定螺杆松动,导致风叶轮脱落。

实用新型内容

[0004] 本实用新型的目的在于:为了解决安装拆卸较为困难、固定螺杆容易松动,导致风叶轮脱落的问题,提供一种离心风机风叶轮便于安拆的连接装置。

[0005] 为实现上述目的,本实用新型提供如下技术方案:一种离心风机风叶轮便于安拆的连接装置,包括连接轴,所述连接轴的一侧连接有连接块,所述连接轴的外壁安装有一号固定螺杆,所述连接块的一端安装有固定杆,所述固定杆的一侧安装有左固定板,所述左固定板的一端连接有左连接板,所述左连接板的一侧安装有转动板,所述转动板的外壁连接有风叶轮,所述转动板的一侧安装有右连接板,所述右连接板的一侧安装有右固定板,所述转动板的内壁设置有固定块,所述固定块的内壁连接有连接螺杆,所述连接螺杆的外壁连接有防护连接螺帽,所述右固定板的一侧安装有二号固定螺杆。

[0006] 优选地,所述连接轴与连接块通过一号固定螺杆可拆卸连接,所述连接块的顶端开设有与一号固定螺杆相匹配的连接孔,所述连接孔的内壁与一号固定螺杆的外壁相契合。

[0007] 优选地,所述转动板的内壁开设有与固定块相匹配的固定槽,所述固定槽的内壁与固定块的外壁相契合。

[0008] 优选地,所述防护连接螺帽的一侧开设有与连接螺杆相匹配的连接螺孔,所述连接螺孔的内壁与连接螺杆的外壁相契合。

[0009] 优选地,所述右固定板的外壁一侧开设有与二号固定螺杆相匹配的定位孔,所述定位孔的内壁与二号固定螺杆的外壁相契合。

[0010] 优选地,所述右连接板的内侧开设有与转动板相匹配的安装槽,所述安装槽的内壁与转动板的外壁相契合。

[0011] 与现有技术相比,本实用新型的有益效果是:

[0012] 1、本实用新型通过设置转动板、左连接板、右连接板,在安装时,将风叶轮安装在转动板的外壁,然后将左连接板和右连接板卡合在转动板的外壁,然后,然后将连接螺杆安装在转动板的内侧,对左连接板和右连接板和转动板进行固定,左连接板和右连接板被固定时将安装在转动板外壁的风叶轮进行固定,防止风叶轮脱落;

[0013] 2、本实用新型通过设置连接块、固定杆、左固定板,在拆卸时,拆取一号固定螺杆,使连接块与连接轴进行分离,从而将风叶轮与离心风机进行初步的分离,然后通过拆卸二号固定螺杆,使左固定板和左连接板与转动板进行分离,当左连接板和右连接板分离后,对风叶轮进行拆卸,然后对风叶轮进行更换和维护。

附图说明

[0014] 图1为本实用新型的立体图;

[0015] 图2为本实用新型的连接轴连接示意图;

[0016] 图3为本实用新型的结构示意图;

[0017] 图4为本实用新型的连接螺杆立体图。

[0018] 图中:1、连接轴;2、风叶轮;3、连接块;4、一号固定螺杆;5、固定杆;6、左固定板;7、左连接板;8、转动板;9、右连接板;10、右固定板;11、连接螺杆;12、防护连接螺帽;13、二号固定螺杆;14、固定块。

具体实施方式

[0019] 下面将结合本实用新型实施例中的附图,对本实用新型实施例中的技术方案进行清楚、完整地描述,显然,所描述的实施例仅仅是本实用新型一部分实施例,而不是全部的实施例。基于本实用新型中的实施例,本领域普通技术人员在没有做出创造性劳动前提下所获得的所有其他实施例,都属于本实用新型保护的范围。

[0020] 在本实用新型的描述中,需要说明的是,术语“中心”、“上”、“下”、“左”、“右”、“竖直”、“水平”、“内”、“外”等指示的方位或位置关系为基于附图所示的方位或位置关系,仅是为了便于描述本实用新型和简化描述,而不是指示或暗示所指的装置或元件必须具有特定的方位、以特定的方位构造和操作,因此不能理解为对本实用新型的限制。此外,术语“第一”、“第二”、“第三”仅用于描述目的,而不能理解为指示或暗示相对重要性。在本实用新型的描述中,需要说明的是,除非另有明确的规定和限定,术语“安装”、“相连”、“连接”、“设置”应做广义理解,例如,可以是固定连接,也可以是可拆卸连接,或一体地连接;可以是机械连接,也可以是电连接;可以是直接相连,也可以通过中间媒介间接相连,可以是两个元件内部的连通。对于本领域的普通技术人员而言,可以根据具体情况理解上述术语在本实用新型中的具体含义。下面根据本实用新型的整体结构,对其实施例进行说明。

[0021] 请参阅图1-4,一种离心风机风叶轮便于安拆的连接装置,包括连接轴1,连接轴1的一侧连接有连接块3,连接轴1的外壁安装有一号固定螺杆4,连接块3的一端安装有固定杆5,固定杆5的一侧安装有左固定板6,左固定板6的一端连接有左连接板7,左连接板7的一侧安装有转动板8,转动板8的外壁连接有风叶轮2,转动板8的一侧安装有右连接板9,右连接板9的一侧安装有右固定板10,转动板8的内壁设置有固定块14,固定块14的内壁连接有

连接螺杆11,连接螺杆11的外壁连接有防护连接螺帽12,右固定板10的一侧安装有二号固定螺杆13。

[0022] 请着重参阅图2,连接轴1与连接块3通过一号固定螺杆4可拆卸连接,连接块3的顶端开设有与一号固定螺杆4相匹配的连接孔,连接孔的内壁与一号固定螺杆4的外壁相契合,便于连接块3安装与拆卸。

[0023] 请着重参阅图3,转动板8的内壁开设有与固定块14相匹配的固定槽,固定槽的内壁与固定块14的外壁相契合,便于固定块14安装在转动板8的内壁,增加转动板8的耐磨性。

[0024] 请着重参阅图1,防护连接螺帽12的一侧开设有与连接螺杆11相匹配的连接螺孔,连接螺孔的内壁与连接螺杆11的外壁相契合,便于防护连接螺帽12安装在连接螺杆11的一侧。

[0025] 请着重参阅图2,右固定板10的外壁一侧开设有与二号固定螺杆13相匹配的定位孔,定位孔的内壁与二号固定螺杆13的外壁相契合,便于二号固定螺杆13安装与拆卸。

[0026] 请着重参阅图3,右连接板9的内侧开设有与转动板8相匹配的安装槽,安装槽的内壁与转动板8的外壁相契合,便于转动板8安装早右连接板9的内侧,防止转动板8脱落。

[0027] 工作原理:首先,在安装时,将风叶轮2安装在转动板8的外壁,然后将左连接板7和右连接板9卡合在转动板8的外壁,然后,然后将连接螺杆11安装在转动板的内侧,对左连接板7和右连接板9和转动板8进行固定,左连接板7和右连接板9被固定时,将安装在转动板8外壁的风叶轮2进行固定,防止风叶轮2脱落,然后将左固定板6和右固定板10卡合在左连接板7和右连接板9的外壁,然后通过二号固定螺杆13将左固定板6、左连接板7和右连接板9、右固定板10进行固定,然后将防护连接螺帽12安装在连接螺杆11的外壁,对连接螺杆11进行固定,防止连接螺杆11脱落,然后将安装完成的左固定板6通过固定杆5安装在连接轴1的一侧,然后通过一号固定螺杆4将连接轴1和连接块3进行固定,防止连接块3脱落,在拆卸时,拆取一号固定螺杆4,使连接块3与连接轴1进行分离,从而将风叶轮2与离心风机进行初步的分离,然后通过拆卸二号固定螺杆13,使左固定板6和左连接板7与转动板8进行分离,当左连接板7和右连接板9分离后,将风叶轮2从转动板8外壁拆卸而出,然后对拆卸而出的风叶轮2进行更换和维护。

[0028] 对于本领域技术人员而言,显然本实用新型不限于上述示范性实施例的细节,而且在不背离本实用新型的精神或基本特征的情况下,能够以其他的具体形式实现本实用新型。因此,无论从哪一点来看,均应将实施例看作是示范性的,而且是非限制性的,本实用新型的范围由所附权利要求而不是上述说明限定,因此旨在将落在权利要求的等同要件的含义和范围内的所有变化囊括在本实用新型内。不应将权利要求中的任何附图标记视为限制所涉及的权利要求。

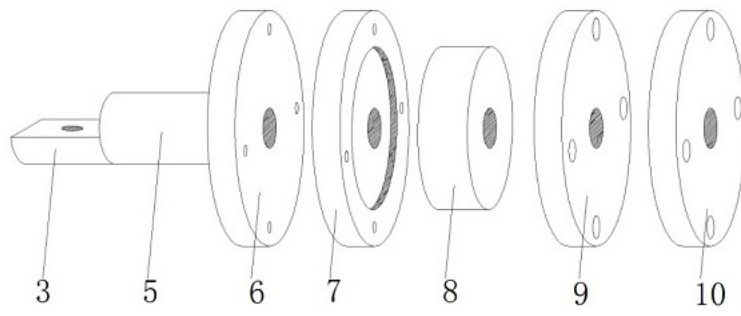


图1

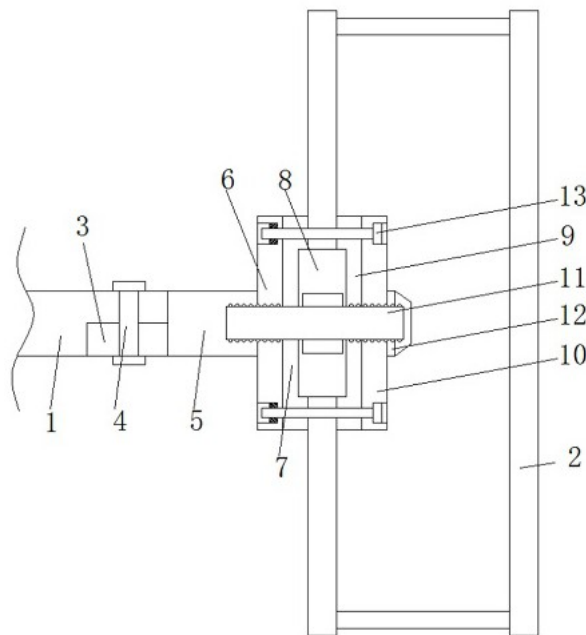


图2

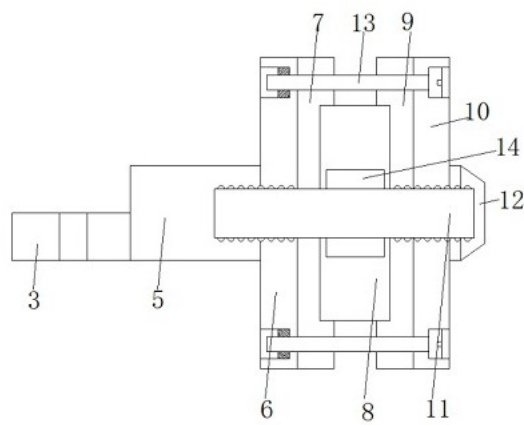


图3

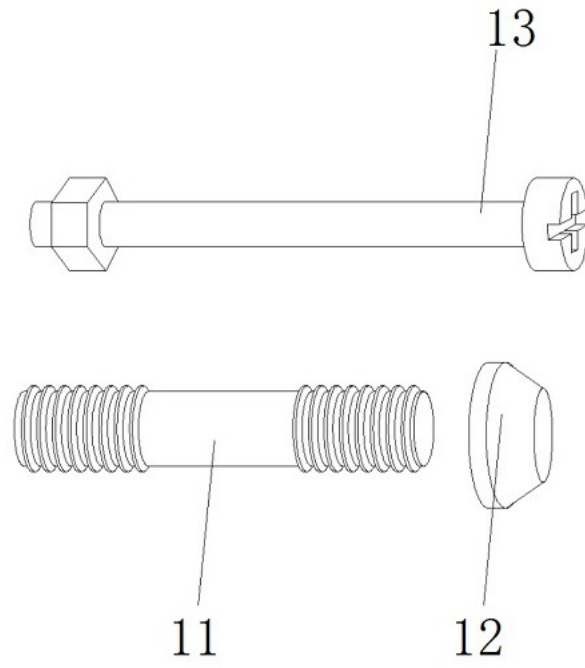


图4