



(12) 实用新型专利

(10) 授权公告号 CN 205196742 U

(45) 授权公告日 2016. 05. 04

(21) 申请号 201521021658. 7

(22) 申请日 2015. 12. 10

(73) 专利权人 江安县铁清镇鑫发泥鳅养殖专业合作社

地址 644000 四川省宜宾市江安县铁清镇三合村大井坝组

(72) 发明人 王太江

(74) 专利代理机构 成都华风专利事务所(普通合伙) 51223

代理人 徐丰

(51) Int. Cl.

A01K 63/04(2006. 01)

(ESM) 同样的发明创造已同日申请发明专利

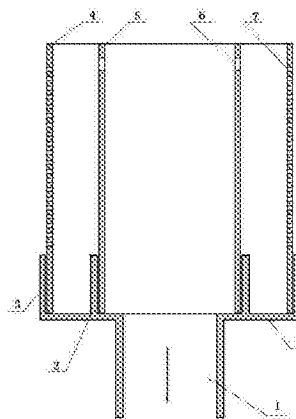
权利要求书1页 说明书1页 附图1页

(54) 实用新型名称

一种池塘过滤排水装置

(57) 摘要

一种池塘过滤排水装置, 排水管安装在池塘底部, 排水管上端固连有安装盘, 安装盘上有外固定圈和内固定圈, 在外固定圈上插装有过滤管, 过滤管侧壁密布有众多的滤孔, 在内固定圈上插装有溢流管, 溢流管上端侧壁开有溢流孔, 本实用新型, 极大的增加了过滤孔的分布面积, 既防止鱼或泥鳅逃逸, 由于过滤孔众多, 降低了过滤孔水流速度, 可以避免过滤孔堵塞, 池塘注水时, 当水位高于溢流孔, 水可以自动从溢流孔排出。



1. 一种池塘过滤排水装置,其特征是:包括排水管(1),排水管(1)安装在池塘底部,排水管(1)上端固连有安装盘(8),安装盘(8)上有外固定圈(3)和内固定圈(2),在外固定圈(3)上插装有过滤管(4),过滤管(4)侧壁密布有众多的滤孔(7),在内固定圈(2)上插装有溢流管(5),溢流管(5)上端侧壁开有溢流孔(6)。

## 一种池塘过滤排水装置

### 技术领域

[0001] 本实用新型涉及管道装置,主要是鱼塘、泥鳅养殖塘使用的一种池塘过滤排水装置。

### 背景技术

[0002] 在鱼塘、泥鳅养殖塘管理中,时常需要对池塘的水进行排放或补充,通常的排水装置就是在池塘底部设置排水管,为了防止鱼或泥鳅在排水时逃逸,通常在排水管管口安装滤网。这样的装置存在以下缺陷:由于排水管管口面积的限制,滤网面积过小,使用中容易产生堵塞,同时,这样的排水装置没有溢水功能,不能自动控制池塘的水位,在池塘加水时有可能溢出。

### 实用新型内容

[0003] 本实用新型的目的是提供一种池塘过滤排水装置,以弥补现有技术的不足。

[0004] 本实用新型的目的是这样实现的:一种池塘过滤排水装置,包括排水管,排水管安装在池塘底部,排水管上端固连有安装盘,安装盘上有外固定圈和内固定圈,在外固定圈上插装有过滤管,过滤管侧壁密布有众多的滤孔,在内固定圈上插装有溢流管,溢流管上端侧壁开有溢流孔。

[0005] 实施本实用新型,极大的增加了过滤孔的分布面积,既防止鱼或泥鳅逃逸,由于过滤孔众多,降低了过滤孔水流速度,可以避免过滤孔堵塞,池塘注水时,当水位高于溢流孔,水可以自动从溢流孔排出。

[0006] 以下结合附图通过具体实施方式对本实用新型做进一步描述。

### 附图说明

[0007] 图1是本实用新型的结构示意图。

[0008] 图中1是排水管,2是内固定圈,3是外固定圈,4是过滤管,5是溢流管,6是溢流孔,7是滤孔,8是安装盘。

### 具体实施方式

[0009] 一种池塘过滤排水装置,包括排水管1,排水管1安装在池塘底部,排水管1上端固连有安装盘8,安装盘8上有外固定圈3和内固定圈2,在外固定圈3上插装有过滤管4,过滤管4侧壁密布有众多的滤孔7,在内固定圈2上插装有溢流管5,溢流管5上端侧壁开有溢流孔6。

[0010] 当池塘注水、存水时,由于溢流孔6位置较高,水被溢流管5隔绝,不能进入排水管1,当注水水位高于溢流孔6时,水从溢流孔6进入排水管1排出,始终保持池塘水位与溢流孔6高度一致,过滤管4可起到隔离鱼或泥鳅作用,防止逃逸;当需要将池塘排干时,从内固定圈2上拔出溢流管5,排水时过滤管4继续起到隔离鱼或泥鳅作用,防止逃逸。

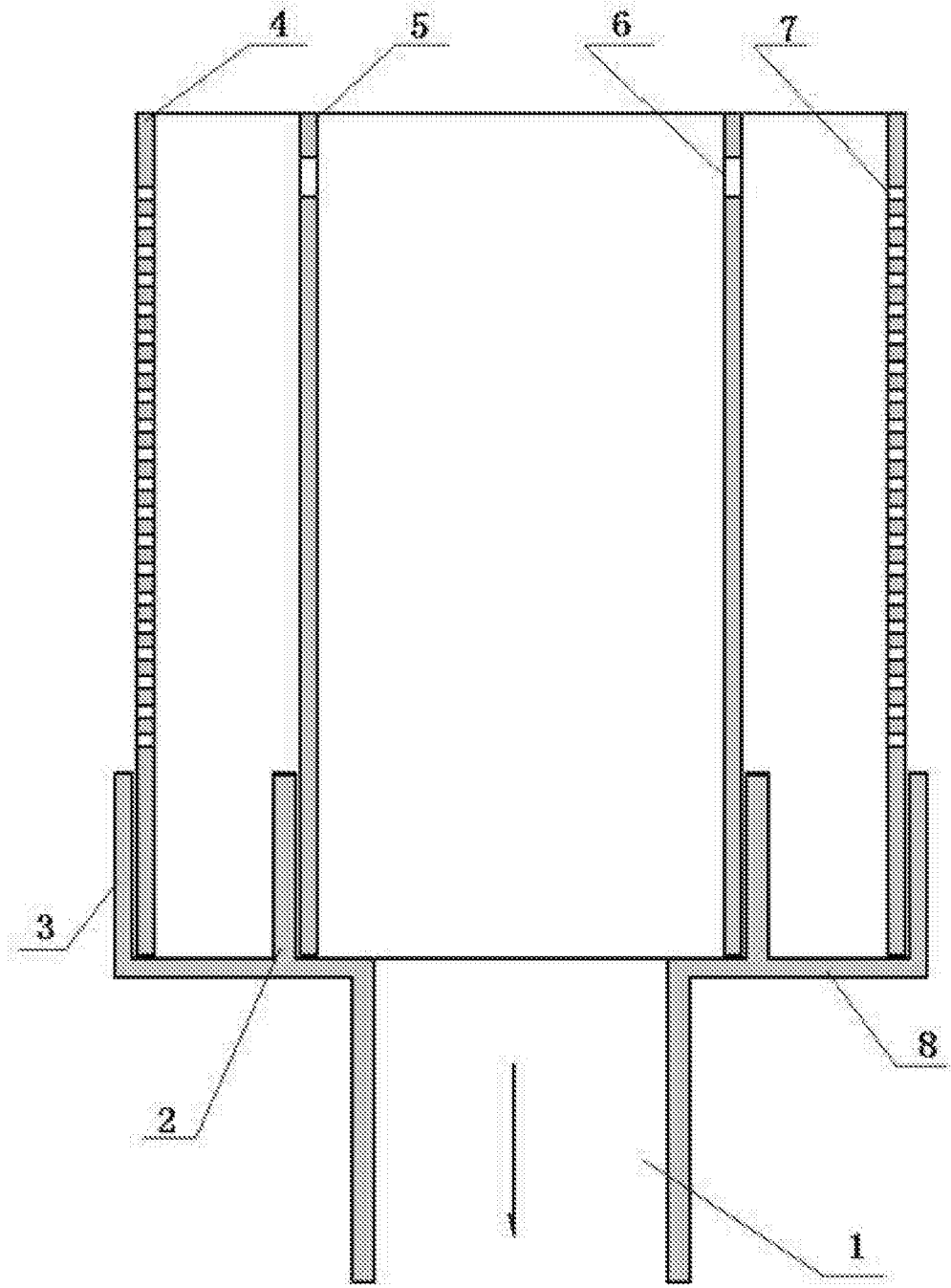


图1