



(12)发明专利申请

(10)申请公布号 CN 106368560 A

(43)申请公布日 2017.02.01

(21)申请号 201610735916.0

(22)申请日 2016.08.26

(71)申请人 北京霍尔茨门业股份有限公司

地址 102206 北京市通州区合欢北路1号院
1号楼1至2层全部

(72)发明人 赵崇联 魏金芳 郑绪平

(51)Int. Cl.

E06B 1/34(2006.01)

E06B 3/36(2006.01)

E06B 3/70(2006.01)

E04F 13/24(2006.01)

E04F 13/10(2006.01)

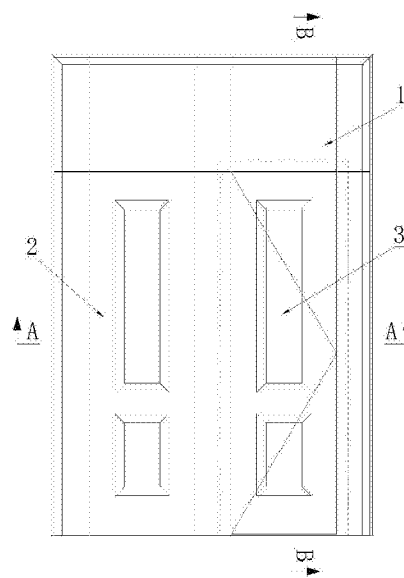
权利要求书1页 说明书3页 附图3页

(54)发明名称

一种墙挂板隐藏门及其安装方法

(57)摘要

本发明公开了一种墙挂板隐藏门及其安装方法,包括墙挂板、门板和门套;所述墙挂板通过挂件挂在墙体前侧,挂件由固定在墙体上的下挂件以及固定在墙挂板背侧的上挂件配合组成,上挂件挂接在下挂件上;所述墙挂板包括设置在门板两侧的侧墙挂板以及设置在门板顶端的顶墙挂板,顶墙挂板与侧墙挂板配合在内侧形成用于安装门板的门洞,顶墙挂板的外沿与侧墙挂板的外沿均设置有边框条,且边框条固定在墙体上;所述顶墙挂板和侧墙挂板在门洞处均开设有安装槽,门套固定在安装槽上,且门套内侧还设置有门套挡条;所述门板通过闭门器合页安装在门套内。该墙挂板隐藏门将门隐藏在装饰墙内,视觉效果好,提高装修效果。



1. 一种墙挂板隐藏门,其特征在于,包括墙挂板、门板(3)和门套(7);所述墙挂板通过挂件挂在墙体(4)前侧,挂件由固定在墙体(4)上的下挂件(9)以及固定在墙挂板背侧的上挂件(10)配合组成,上挂件(10)挂接在下挂件(9)上;所述墙挂板包括设置在门板(3)两侧的侧墙挂板(2)以及设置在门板(3)顶端的顶墙挂板(1),顶墙挂板(1)与侧墙挂板(2)配合在内侧形成用于安装门板(3)的门洞,顶墙挂板(1)的外沿与侧墙挂板(2)的外沿均设置有边框条(5),且边框条(5)固定在墙体(4)上;所述顶墙挂板(1)和侧墙挂板(2)在门洞处均开设有安装槽,门套(7)固定在安装槽上,且门套(7)内侧还设置有门套挡条(8),门套(7)与墙体(4)后侧之间还设置有装饰条(6);所述门板(3)通过闭门器合页安装在门套(7)内。

2. 根据权利要求1所述的墙挂板隐藏门,其特征在于,所述上挂件(10)通过第一自攻钉固定在墙挂板背侧,且上挂件(10)背侧还开设有容纳第一自攻钉钉帽的第一容纳槽。

3. 根据权利要求2所述的墙挂板隐藏门,其特征在于,所述下挂件(9)通过第二自攻钉固定在墙体(4)上,且下挂件(9)前侧还开设有容纳第二自攻钉钉帽的第二容纳槽。

4. 根据权利要求1或2或3所述的墙挂板隐藏门,其特征在于,所述墙挂板与墙体(4)之间沿竖直方向设置有多层挂件,相邻两层挂件之间的距离为300-400mm,最上层的挂件与墙挂板顶端之间的距离为12mm,最下层的挂件与墙挂板底端之间的距离为100mm。

5. 根据权利要求4所述的墙挂板隐藏门,其特征在于,所述门套挡条(8)通过爱克胶粘固在安装槽内。

6. 根据权利要求5所述的墙挂板隐藏门,其特征在于,所述墙挂板采用实木颗粒板。

7. 根据权利要求6所述的墙挂板隐藏门,其特征在于,所述门板(3)采用桥洞力学板。

8. 一种如权利要求1-7任一所述的墙挂板隐藏门的安装方法,其特征在于,步骤如下:

- 1) 使用第一自攻钉将上挂件(10)固定在墙挂板背侧;
- 2) 根据墙挂板背侧的上挂件(10)的安装位置,在墙体(4)上安装与上挂件(10)相配合的下挂件(9);
- 3) 将墙挂板通过上挂件(10)与下挂件(9)的配合挂在墙体(4)上;
- 4) 将门套(7)固定在墙挂板的门洞处,并在门套(7)内侧安装门套挡条(8);
- 5) 将墙挂板外沿通过边框条(5)收口;
- 6) 将门板(3)通过闭门器合页安装在门套(7)内。

一种墙挂板隐藏门及其安装方法

技术领域

[0001] 本发明涉及墙面装饰、门技术领域,具体是一种墙挂板隐藏门及其安装方法。

背景技术

[0002] 装修又称装潢或装饰,是在一定区域和范围内进行的,包括水电施工、墙体、地板、天花板、景观等所实现的,依据一定设计理念和美观规则形成的一整套施工方案和设计方案。小到家具摆放和门的朝向,大到房间配饰和灯具的定制处理,都是装修的体现。装修和装饰不同,装饰是对生活用品或生活环境进行艺术加工的手法。加强审美效果,并提高其功能、经济价值和社会效益,并以环保为设计理念。完美的装饰应与客体的功能紧密结合,适应制作工艺,发挥物质材料的性能,并具有良好的艺术效果。

[0003] 在装修过程中,现有的门一般无法融入到装饰墙内,视觉效果不佳,另外,现有的装饰墙挂板一般采用密度板制成,对人体有害,不利于环境保护,且隔音效果及耐磨性不佳。

发明内容

[0004] 本发明的目的在于提供一种墙挂板隐藏门及其安装方法,以解决上述背景技术中提出的问题。

[0005] 为实现上述目的,本发明提供如下技术方案:

[0006] 一种墙挂板隐藏门,包括墙挂板、门板和门套;所述墙挂板通过挂件悬挂在墙体前侧,挂件由固定在墙体上的下挂件以及固定在墙挂板背侧的上挂件配合组成,上挂件挂接在下挂件上;所述墙挂板包括设置在门板两侧的侧墙挂板以及设置在门板顶端的顶墙挂板,顶墙挂板与侧墙挂板配合在内侧形成用于安装门板的门洞,顶墙挂板的外沿与侧墙挂板的外沿均设置有边框条,且边框条固定在墙体上;所述顶墙挂板和侧墙挂板在门洞处均开设有安装槽,门套固定在安装槽上,且门套内侧还设置有门套挡条,门套与墙体后侧之间还设置有装饰条;所述门板通过闭门器合页安装在门套内。

[0007] 作为本发明进一步的方案:所述上挂件通过第一自攻钉固定在墙挂板背侧,且上挂件背侧还开设有容纳第一自攻钉钉帽的第一容纳槽。

[0008] 作为本发明再进一步的方案:所述下挂件通过第二自攻钉固定在墙体上,且下挂件前侧还开设有容纳第二自攻钉钉帽的第二容纳槽。

[0009] 作为本发明再进一步的方案:所述墙挂板与墙体之间沿竖直方向设置有多层挂件,相邻两层挂件之间的距离为300-400mm,最上层的挂件与墙挂板顶端之间的距离为12mm,最下层的挂件与墙挂板底端之间的距离为100mm。

[0010] 作为本发明再进一步的方案:所述门套挡条通过爱克胶粘固在安装槽内。

[0011] 作为本发明再进一步的方案:所述墙挂板采用实木颗粒板。

[0012] 作为本发明再进一步的方案:所述门板采用桥洞力学板。

[0013] 一种墙挂板隐藏门的安装方法,步骤如下:

- [0014] 1) 使用第一自攻钉将上挂件固定在墙挂板背侧；
- [0015] 2) 根据墙挂板背侧的上挂件的安装位置,在墙体上安装与上挂件相配合的下挂件；
- [0016] 3) 将墙挂板通过上挂件与下挂件的配合挂在墙体上；
- [0017] 4) 将门套固定在墙挂板的门洞处,并在门套内侧安装门套挡条；
- [0018] 5) 将墙挂板外沿通过边框条收口；
- [0019] 6) 将门板通过闭门器合页安装在门套内。
- [0020] 与现有技术相比,本发明的有益效果是：
- [0021] 1、该墙挂板隐藏门将门隐藏在装饰墙内,呈现在使用者面前的是一面装饰墙,视觉效果好。2、该墙挂板隐藏门对室内的空间效果提升较大,提高装修效果。3、该墙挂板隐藏门墙挂板采用实木颗粒板,与传统的密度板对比减少对人体的伤害与对环境的保护,且隔音、耐划、耐磨。4、该墙挂板隐藏门安装方便,提高了工作效率,降低了成本。

附图说明

- [0022] 图1为墙挂板隐藏门的结构示意图。
- [0023] 图2为图1中A-A剖视结构示意图。
- [0024] 图3为图2中C处局部放大图。
- [0025] 图4为图1中B-B剖视结构示意图。
- [0026] 图5为图4中D处局部放大图。
- [0027] 图中:1-顶墙挂板、2-侧墙挂板、3-门板、4-墙体、5-边框条、6-装饰条、7-门套、8-门套挡条、9-下挂件、10-上挂件。

具体实施方式

- [0028] 下面结合具体实施方式对本发明的技术方案作进一步详细地说明。
- [0029] 请参阅图1-5,一种墙挂板隐藏门,包括墙挂板、门板3和门套7;所述墙挂板通过挂件挂在墙体4前侧,挂件由固定在墙体4上的下挂件9以及固定在墙挂板背侧的上挂件10配合组成,上挂件10挂接在下挂件9上,所述上挂件10通过第一自攻钉固定在墙挂板背侧,且上挂件10背侧还开设有容纳第一自攻钉钉帽的第一容纳槽,在第一自攻钉安装完毕后,第一自攻钉钉帽与上挂件10背侧表面齐平,避免凸起,所述下挂件9通过第二自攻钉固定在墙体4上,且下挂件9前侧还开设有容纳第二自攻钉钉帽的第二容纳槽,在第二自攻钉安装完毕后,第二自攻钉钉帽与下挂件9前侧表面齐平,避免凸起,墙挂板与墙体4之间的挂件的数量以及挂件的位置不加限制,根据实际需求而定,本实施例中,优选的,所述墙挂板与墙体4之间沿垂直方向设置有多层挂件,相邻两层挂件之间的距离为300-400mm,最上层的挂件与墙挂板顶端之间的距离为12mm,最下层的挂件与墙挂板底端之间的距离为100mm;所述墙挂板包括设置在门板3两侧的侧墙挂板2以及设置在门板3顶端的顶墙挂板1,顶墙挂板1与侧墙挂板2配合在内侧形成用于安装门板3的门洞,顶墙挂板1的外沿与侧墙挂板2的外沿均设置有边框条5,且边框条5固定在墙体4上;所述顶墙挂板1和侧墙挂板2在门洞处均开设有安装槽,门套7固定在安装槽上,且门套7内侧还设置有门套挡条8,所述门套挡条8通过爱克胶粘固在安装槽内,门套7与墙体4后侧之间还设置有装饰条6;所述门板3通过闭门

器合页安装在门套7内,闭门器合页使门板3能够在开启85°以上不自闭,当门板3开启30°到85°之间时可以自闭关严不回弹,当门板3开启30°以内时关门力度的快慢可以根据个人喜好调节,对室内空间效果提升大;所述墙挂板采用实木颗粒板,与传统的密度板对比减少对人体的伤害与对环境的保护,且隔音、耐划、耐磨;所述门板3采用桥洞力学板。

[0030] 所述墙挂板隐藏门的安装方法,步骤如下:1)使用第一自攻钉将上挂件10固定在墙挂板背侧;2)根据墙挂板背侧的上挂件10的安装位置,在墙体4上安装与上挂件10相配合的下挂件9,其中,墙体4上的第一层下挂件9与墙挂板背侧的第一层上挂件10配合起定位作用(固定上下位置),墙体4上从第二层下挂件9开始均比墙挂板背侧对应的上挂件10低4-5mm,防止高度方向过定位(相邻两块墙挂板的高度不平,拼缝对不齐);3)将墙挂板通过上挂件10与下挂件9的配合挂在墙体4上;4)将门套7固定在墙挂板的门洞处,并在门套7内侧安装门套挡条8;5)将墙挂板外沿通过边框条5收口;6)将门板3通过闭门器合页安装在门套7内。

[0031] 所述墙挂板隐藏门将门隐藏在装饰墙内,呈现在使用者面前的是一面装饰墙,视觉效果好。所述墙挂板隐藏门对室内的空间效果提升较大,提高装修效果。所述墙挂板隐藏门墙挂板采用实木颗粒板,与传统的密度板对比减少对人体的伤害与对环境的保护,且隔音、耐划、耐磨。所述墙挂板隐藏门安装方便,提高了工作效率,降低了成本。

[0032] 上面对本发明的较佳实施方式作了详细说明,但是本发明并不限于上述实施方式,在本领域的普通技术人员所具备的知识范围内,还可以在不脱离本发明宗旨的前提下作出各种变化。

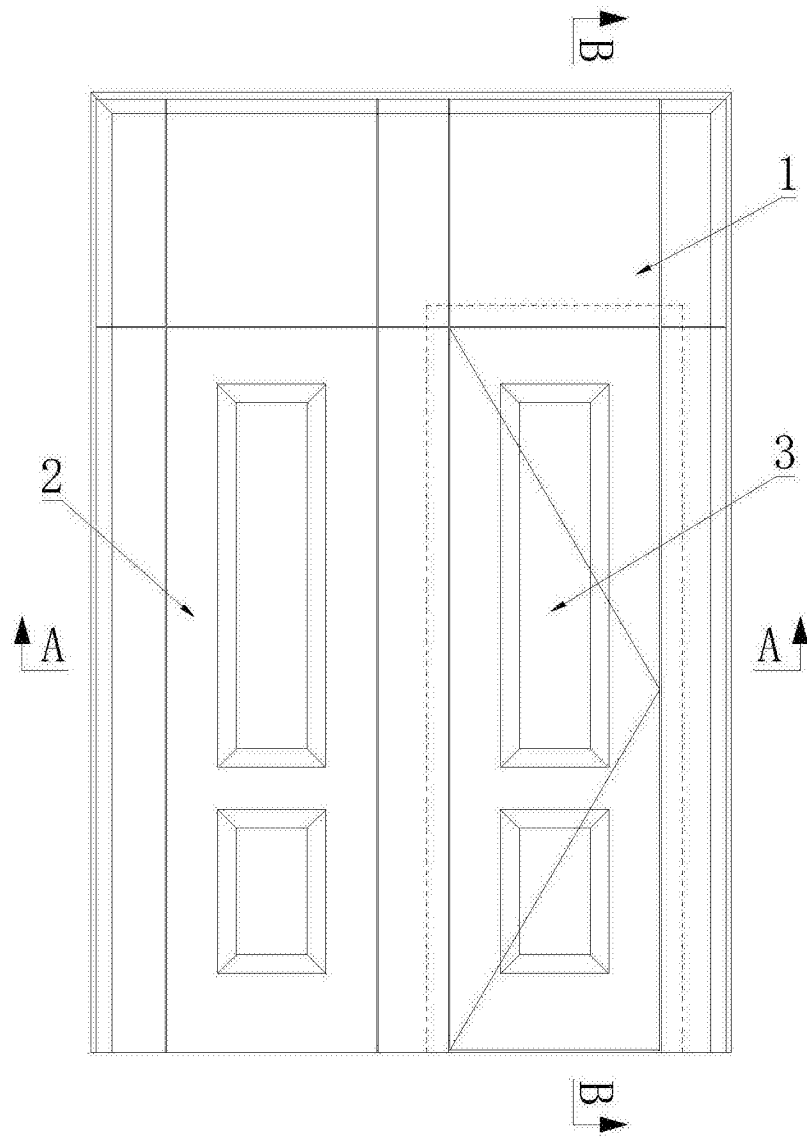


图1

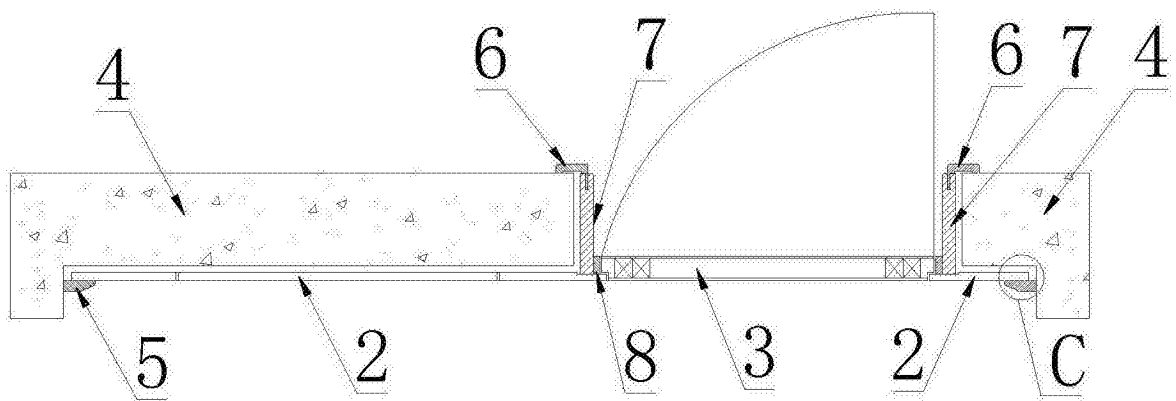


图2

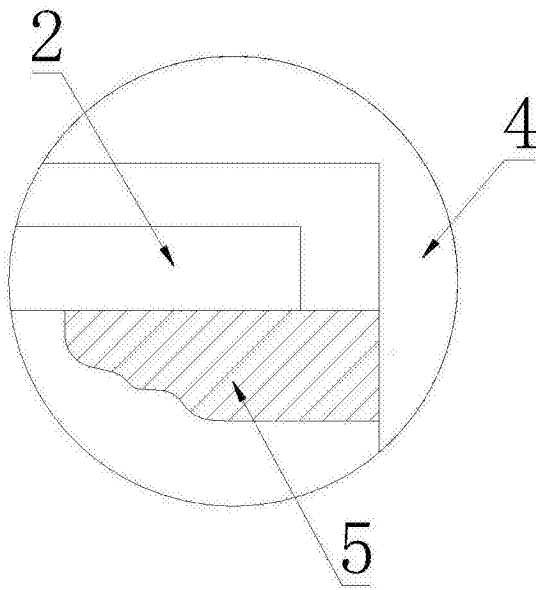


图3

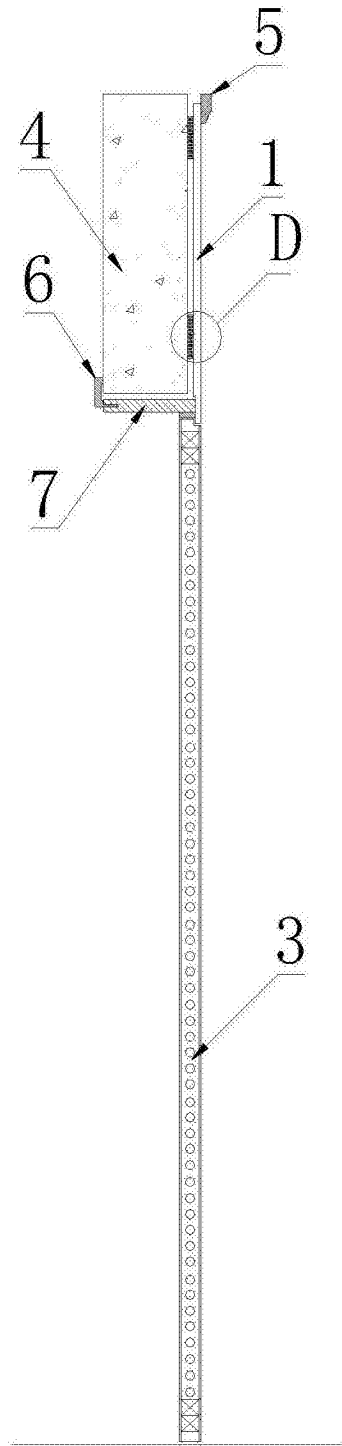


图4

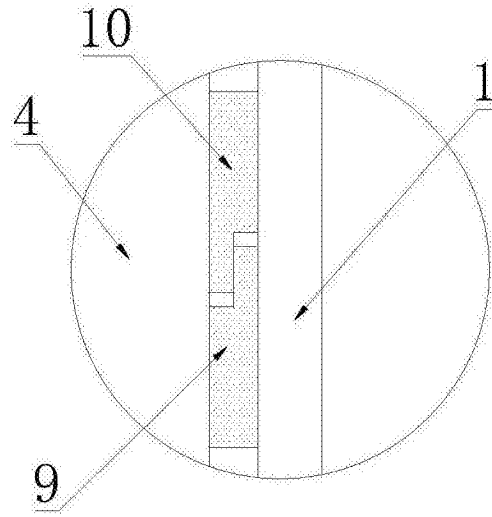


图5