



(12)实用新型专利

(10)授权公告号 CN 207262304 U

(45)授权公告日 2018.04.20

(21)申请号 201721323599.8

(22)申请日 2017.10.16

(73)专利权人 崇义县精亿灯饰制品有限公司
地址 341300 江西省赣州市崇义县过埠镇
工业小区

(72)发明人 何耀文

(51)Int.Cl.

F21S 9/03(2006.01)

F21V 21/06(2006.01)

F21V 21/22(2006.01)

F21Y 115/10(2016.01)

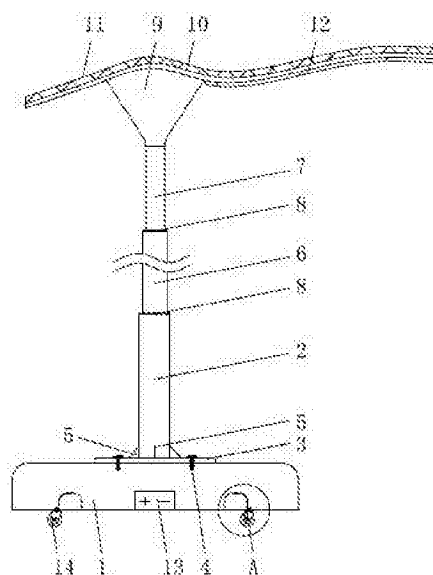
权利要求书1页 说明书3页 附图1页

(54)实用新型名称

一种带有安装柱的夜景LED灯

(57)摘要

本实用新型公开一种带有安装柱的夜景LED灯,包括底座,所述底座与固定板通过螺母固定连接,且固定板上固定安装有第一灯柱,所述第一灯柱底部设置有加固角铁,且第一灯柱上部安装有第二灯柱,所述第二灯柱上部安装有第三灯柱,且第三灯柱上部安装有圆锥形连接器,所述圆锥形连接器的上部安装有安装板,且安装板上部安装有光伏板,所述安装板的下部安装有LED灯泡,所述底座内部安装有蓄电池,且底座的下部安装有移动轮,所述移动轮与底座通过安装架连接。本实用新型,采用三节可伸缩的灯柱组成整个灯柱,便于灯柱的安装和运输,在灯柱下部安装可移动的底座,便于灯的安装和移动,从而解决了预留安装位不便安装和灯柱过长的问题。



CN 207262304 U

1. 一种带有安装柱的夜景LED灯，包括底座(1)，其特征在于：所述底座(1)与固定板(3)通过螺母(4)固定连接，且固定板(3)上固定安装有第一灯柱(2)，所述第一灯柱(2)底部设置有加固角铁(5)，且第一灯柱(2)上部安装有第二灯柱(6)，所述第二灯柱(6)上部安装有第三灯柱(7)，且第三灯柱(7)上部安装有圆锥形连接器(9)，所述圆锥形连接器(9)的上部安装有安装板(10)，且安装板(10)上部安装有光伏板(11)，所述安装板(10)的下部安装有LED灯泡(12)，所述底座(1)内部安装有蓄电池(13)，且底座(1)的下部安装有移动轮(14)，所述移动轮(14)与底座(1)通过安装架(15)连接，且安装架(15)的上部安装有活动扣(16)，所述移动轮(14)的上部底座(1)内部设置有安置槽(18)，且安置槽(18)上设置有滑槽(17)。

2. 根据权利要求1所述的一种带有安装柱的夜景LED灯，其特征在于：所述移动轮(14)和安置槽(18)均为四个，且四个所述移动轮(14)和安置槽(18)呈中心对称分布在底座(1)上。

3. 根据权利要求1所述的一种带有安装柱的夜景LED灯，其特征在于：所述蓄电池(13)通过传导线分别与光伏板(11)和LED灯泡(12)电性连接。

4. 根据权利要求1所述的一种带有安装柱的夜景LED灯，其特征在于：所述活动扣(16)与滑槽(17)滑动连接。

5. 根据权利要求1所述的一种带有安装柱的夜景LED灯，其特征在于：所述第一灯柱(2)与第二灯柱(6)的连接部位设置有限位套(8)，所述第二灯柱(6)与第三灯柱(7)的连接部位设置有限位套(8)。

一种带有安装柱的夜景LED灯

技术领域

[0001] 本实用新型涉及LED照明设备技术领域,具体为一种带有安装柱的夜景LED灯。

背景技术

[0002] LED景观灯广泛应用于建筑照明和市政工程,LED景观灯是使用LED作为光源的装饰性照明灯,具有观赏性与照明性,并且比传统光源更为节能,使用寿命更长,目前LED景观灯采用灯柱固定在预留好的安装位上。

[0003] 但是,现有的带有安装柱的夜景LED灯具有以下不足:

[0004] 1、现有的带有安装柱的夜景LED灯,需要在固定安装面上预留安装位,给施工的带来不便,且安装和拆卸麻烦,不便于移动;

[0005] 2、现有的带有安装柱的夜景LED灯,灯柱过长,增加安装和运输难度,增加了LED景观灯安装的成本。

发明内容

[0006] 本实用新型的目的在于提供一种带有安装柱的夜景LED灯,以解决上述背景技术中提出的问题,所具有的有益效果是:该种带有安装柱的夜景LED灯,采用三节可伸缩的灯柱组成整个灯柱,便于灯柱的安装和运输,在灯柱下部安装可移动的底座,便于灯的安装和移动,从而解决了预留安装位不便安装和灯柱过长的问题。

[0007] 为实现上述目的,本实用新型提供如下技术方案:一种带有安装柱的夜景LED灯,包括底座,所述底座与固定板通过螺母固定连接,且固定板上固定安装有第一灯柱,所述第一灯柱底部设置有加固角铁,且第一灯柱上部安装有第二灯柱,所述第二灯柱上部安装有第三灯柱,且第三灯柱上部安装有圆锥形连接器,所述圆锥形连接器的上部安装有安装板,且安装板上部安装有光伏板,所述安装板的下部安装有LED灯泡,所述底座内部安装有蓄电池,且底座的下部安装有移动轮,所述移动轮与底座通过安装架连接,且安装架的上部安装有活动扣,所述移动轮的上部底座内部设置有安置槽,且安置槽上设置有滑槽。

[0008] 优选的,所述移动轮和安置槽均为四个,且四个所述移动轮和安置槽呈中心对称分布在底座上。

[0009] 优选的,所述蓄电池通过传导线分别与光伏板和LED灯泡电性连接。

[0010] 优选的,所述活动扣与滑槽滑动连接。

[0011] 优选的,所述第一灯柱与第二灯柱的连接部位设置有限位套,所述第二灯柱与第三灯柱的连接部位设置有限位套。

[0012] 与现有技术相比,本实用新型的有益效果是:

[0013] 1本实用新型,在灯柱的底部安装可移动的底座,便于LED灯的安装和移动,不用提前预留安装位,简化安装和拆卸的步骤,提高了安装和拆卸的效率,降低了安装和拆卸的成本;

[0014] 2本实用新型采用三节灯柱组成一个整体可伸缩的灯柱,缩短灯柱在运输和安装

时的长度,便于灯柱的运输和安装,降低安装和运输的费用,且便于工作人员安装;

[0015] 3本实用新型在LED灯上安装光伏板收集转化太阳能,提高能源的利用率,节约电能,避免了停电时LED灯不能正常运行的问题,便于使用。

附图说明

[0016] 图1为本实用新型的结构示意图;

[0017] 图2为本实用新型提1中A处的结构示意图。

[0018] 图中:1-底座;2-第一灯柱;3-固定板;4-螺母;5-加固角铁;6-第二灯柱;7-第三灯柱;8-限位套;9-圆锥形连接器;10-安装板;11-光伏板;12-LED灯泡;13-蓄电池;14-移动轮;15-安装架;16-活动扣;17-滑槽;18-安置槽。

具体实施方式

[0019] 下面将结合本实用新型实施例中的附图,对本实用新型实施例中的技术方案进行清楚、完整地描述,显然,所描述的实施例仅仅是本实用新型一部分实施例,而不是全部的实施例。基于本实用新型中的实施例,本领域普通技术人员在没有做出创造性劳动前提下所获得的所有其他实施例,都属于本实用新型保护的范围。

[0020] 请参阅图1-2本实用新型提供的一种实施例;一种带有安装柱的夜景LED灯,包括底座1,所述底座1与固定板3通过螺母4固定连接,且固定板3上固定安装有第一灯柱2,便于第一灯柱2的安装和固定,所述第一灯柱2底部设置有加固角铁5,便于固定第一灯柱2,且第一灯柱2上部安装有第二灯柱6,所述第一灯柱2与第二灯柱6的连接部位设置有限位套8,便于第二灯柱6的安装和固定,所述第二灯柱6上部安装有第三灯柱7,所述第二灯柱6与第三灯柱7的连接部位设置有限位套8,便于第三灯柱7的安装和固定,且第三灯柱7上部安装有圆锥形连接器9,所述圆锥形连接器9的上部安装有安装板10,便于将安装板10与第三灯柱7连接在一起,且安装板10上部安装有光伏板11,便于收集和转化太阳能,所述安装板10的下部安装有LED灯泡12,提供光源,所述底座1内部安装有蓄电池13,便于存储和输出光伏板11转化的电能,所述蓄电池13通过传导线分别与光伏板11和LED灯泡12电性连接,便于电能的传输,且底座1的下部安装有移动轮14,便于底座1的移动,所述移动轮14与底座1通过安装架15连接,便于移动轮14的安装,且安装架15的上部安装有活动扣16,所述活动扣16与滑槽17滑动连接,所述移动轮14的上部底座1内部设置有安置槽18,且安置槽18上设置有滑槽17,所述移动轮14和安置槽18均为四个,且四个所述移动轮14和安置槽18呈中心对称分布在底座1上,便于将移动轮14安置在安置槽18的内部。

[0021] 工作原理:本实用新型,在安装时,将移动轮14从安置槽18内移出来,将整个灯体移动到安装的位置后,将移动轮14收回安置槽18内,调节第一灯柱2、第二灯柱和6第三灯柱7的位置,调节好后使用限位套8固定,光伏板11将太阳能转化电能储存在蓄电池13内,蓄电池13输出电能供LED灯泡12使用。

[0022] 对于本领域技术人员而言,显然本实用新型不限于上述示范性实施例的细节,而且在不背离本实用新型的精神或基本特征的情况下,能够以其他的具体形式实现本实用新型。因此,无论从哪一点来看,均应将实施例看作是示范性的,而且是非限制性的,本实用新型的范围由所附权利要求而不是上述说明限定,因此旨在将落在权利要求的等同要件的含

义和范围内的所有变化囊括在本实用新型内。不应将权利要求中的任何附图标记视为限制所涉及的权利要求。

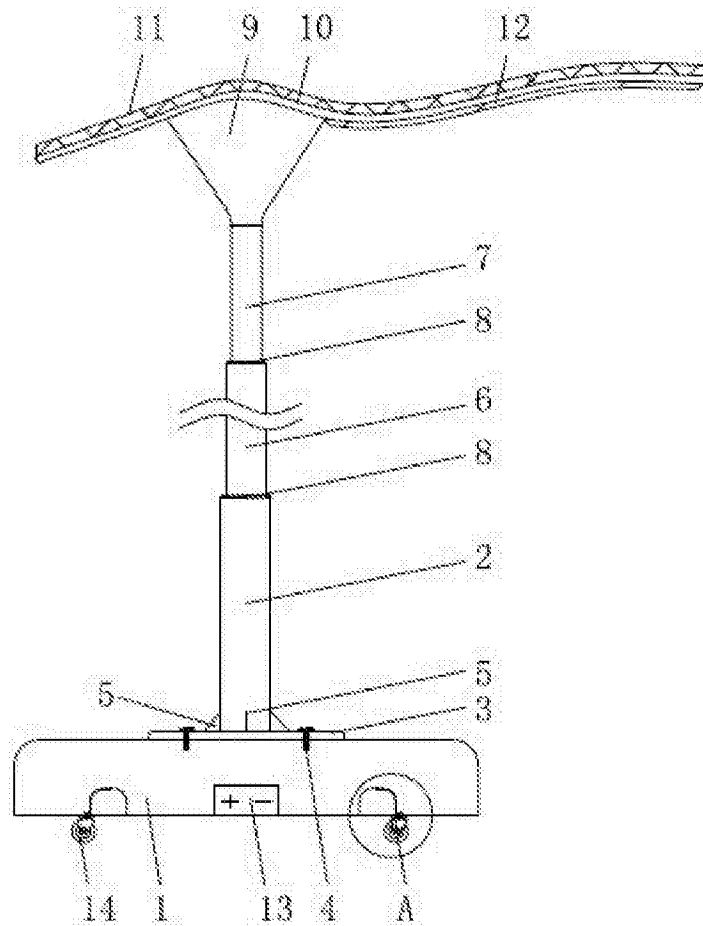


图1

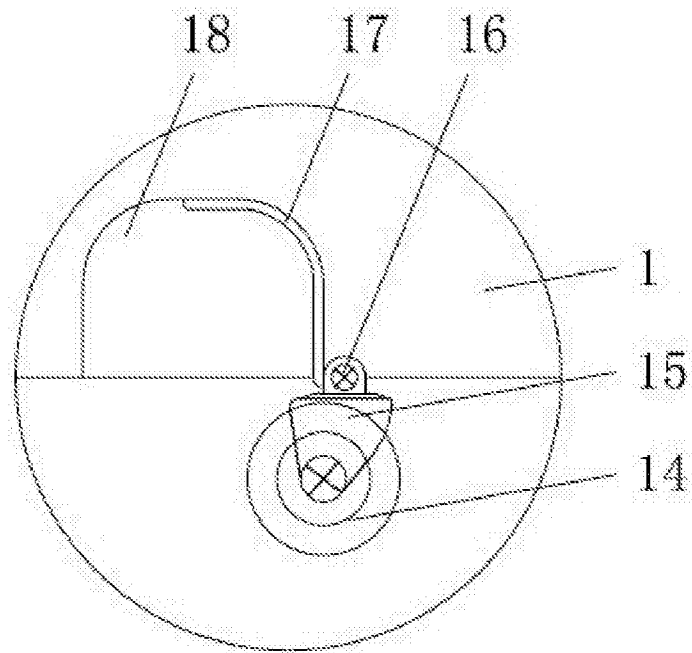


图2