



**MINISTERO DELLO SVILUPPO ECONOMICO**  
**DIREZIONE GENERALE PER LA LOTTA ALLA CONTRAFFAZIONE**  
**UFFICIO ITALIANO BREVETTI E MARCHI**

<b>DOMANDA DI INVENZIONE NUMERO</b>	<b>102009901754023</b>
<b>Data Deposito</b>	<b>27/07/2009</b>
<b>Data Pubblicazione</b>	<b>27/01/2011</b>

Classifiche IPC

Titolo

**DISPOSITIVO APPLICATORE DI PRODOTTI IGIENICO SANITARI.**

Titolo: "Dispositivo applicatore di prodotti igienico sanitari".

-----

La presente invenzione si riferisce ad un dispositivo applicatore di prodotti igienico-sanitari. In particolare, la presente invenzione riguarda un dispositivo in grado di applicare prodotti igienico sanitari in forma di tavolette o "saponette" contenenti prodotti schiumogeni e/o disinfettanti posizionabili su una delle pareti di un water o simile apparecchio sanitario.

Il water è tipicamente costituito da un vaso sanitario, solitamente realizzato in ceramica e da un sedile provvisto di coperchio. Attualmente tali prodotti schiumogeni in forma di tavolette vengono inseriti all'interno di involucri traforati, solitamente realizzati in plastica, e posizionati in prossimità del bordo del vaso del water al suo interno, in modo che le tavolette vengano in contatto con l'acqua emessa dallo scarico e rilascino ad ogni scarico gradualmente il prodotto in forma di schiuma. Tali tipi di soluzioni si prestano a notevoli inconvenienti. Ad esempio, il posizionamento degli involucri è spesso impreciso ed instabile ed il flusso di acqua dello scarico non investe

completamente la tavoletta di prodotto schiumogeno disinfettante, provocando una insufficiente erogazione di prodotto con conseguente mancanza dell'azione disinfettante. Inoltre, spesso è difficile verificare la quantità di prodotto rimanente nell'involucro per capire quando sostituire la cartuccia contenente la tavoletta con una nuova.

Una soluzione ai sopracitati problemi è quella di applicare la tavoletta di prodotto schiumogeno disinfettante direttamente sulla parete interna del vaso, incollandola opportunamente sulla ceramica.

In questo modo, il prodotto in forma di disco o di tavoletta, applicato vantaggiosamente in posizione tale da essere investito completamente dal flusso di acqua dello scarico, è visibile, controllabile nella sua quantità e si consuma progressivamente nel modo più efficace.

La presente invenzione riguarda un dispositivo applicatore di un prodotto igienico sanitario in forma di tavoletta contenente disinfettante, sulla parete interna di un vaso di un water o simile apparecchio sanitario, in posizione ottimale per poter essere investito dal flusso di acqua dello scarico del gabinetto stesso.

Un aspetto della presente invenzione riguarda un

dispositivo applicatore di prodotti igienico sanitari in forma di tavolette o "saponette" contenenti prodotti schiumogeni e/o disinfettanti posizionabili su una delle pareti di un apparecchio sanitario avente le caratteristiche della allegata rivendicazione 1.

Ulteriori caratteristiche della presente invenzione sono contenute nelle successive rivendicazioni dipendenti.

Le caratteristiche ed i vantaggi del dispositivo secondo la presente invenzione risulteranno maggiormente evidenti dalla descrizione seguente, esemplificativa e non limitativa, riferita ai disegni schematici allegati, nei quali:

le figure 1a, 1b e 1c illustrano rispettivamente in vista laterale, in sezione ed in vista prospettica il dispositivo applicatore secondo una prima forma di realizzazione della presente invenzione;

le figure 2a, 2b e 2c illustrano dispositivo applicatore secondo una seconda forma di realizzazione della presente invenzione.

Con riferimento alle citate figure, il dispositivo applicatore secondo la presente invenzione comprende un contenitore 2 atto ad essere spremuto per l'erogazione del prodotto igienico-sanitario tramite

una bocca 21.

Tale contenitore in una forma preferita di attuazione è un contenitore a soffiutto, ovvero un contenitore avente le pareti flessibili, in modo che se soggetto a pressione sulle pareti o sul fondo, sia in grado di erogare il prodotto contenuto tramite la sua bocca 21.

Alla bocca di tale contenitore 2 è associata una calotta 3,3' di applicazione del prodotto provvista di alette di presa 31,31', disposte preferibilmente contrapposte l'una all'altra sulla circonferenza 32,32' della calotta stessa.

Tale calotta è atta ad essere appoggiata su una parete di un apparecchio sanitario e tali alette 31,31' sono atte a favorire il posizionamento della calotta e la spremitura del contenitore.

Ai fini della presente invenzione per apparecchio sanitario si intende ad esempio un water, un lavandino, un bagno alla turca, un orinatoio ecc...

Il dispositivo secondo la presente invenzione opera nel modo seguente. Quando si vuole posizionare la tavoletta di prodotto contenuto nel contenitore sulla apposita superficie (i.e. la parete interna di un vaso sanitario) si appoggia la circonferenza 32,32' della calotta sulla superficie stessa e con l'ausilio

delle alette si spreme il contenitore 2, facendo fuoriuscire il prodotto e convogliandolo sulla parete. Il prodotto ha la consistenza di un gel e quindi determina una tavoletta della forma e consistenza desiderata, sulla parete dell'apparecchio sanitario ed è pronto per l'utilizzo disinfettante, ad esempio durante l'erogazione dell'acqua.

Nella forma di realizzazione illustrata nelle figure 1a, 1b e 1c la calotta è innestata sulla bocca del contenitore e comprende un tappo 4 di chiusura unito alla calotta tramite una porzione circonferenziale di prefratturazione 5, provvista di una pluralità di lesene 6 di collegamento, atte a consentire l'apertura del contenitore per rotazione del tappo, rottura della porzione di prefratturazione e successiva rimozione del tappo stesso. A tale scopo il tappo presenta superficie esterna corrugata per facilitarne la manipolazione. Inoltre, le lesene 6 una volta fratturata la porzione restano sul bordo dell'apertura dalla quale fluisce il prodotto, determinando la forma della sezione del prodotto uscente dalla calotta e della forma della tavoletta posizionata sulla parete del apparecchio sanitario.

Nella forma di realizzazione illustrata nelle figure 2a, 2b e 2c la calotta 3' è posizionabile sulla bocca

21 del contenitore e presenta un foro 33' variamente sagomato, ad esempio a stella, poligonale in generale, o a quadrato, o a cerchio, che si associa a tale bocca del contenitore, in modo che il prodotto erogato, sulla parete assuma una forma in sezione sostanzialmente corrispondente a quella della sagomatura. Il tappo 4'è realizzato separato dalla calotta, viene posto superiormente alla calotta stessa ed è preferibilmente avvitato sulla bocca del contenitore.

Nella seconda forma di realizzazione dato che la calotta ed il serbatoio possono essere separati svitando il tappo, la calotta può essere riutilizzabile, dopo aver sostituito il contenitore usato con uno nuovo pieno di altro o analogo prodotto.

Barzanò & Zanardo Milano S.p.A.

## RIVENDICAZIONI

1. Dispositivo applicatore di prodotti igienico sanitari in forma di tavolette o "saponette" contenenti prodotti schiumogeni e/o disinfettanti posizionabili su una parete di un apparecchio sanitario comprendente un contenitore (2) atto ad essere spremuto per l'erogazione del prodotto tramite una bocca (21),

caratterizzato dal fatto che

alla bocca di tale contenitore (2) è associata una calotta (3,3') di applicazione del prodotto provvista di alette di presa (31,31') disposte sulla circonferenza (32,32') della calotta stessa,

tale calotta essendo atta ad appoggiarsi sulla citata parete dell'apparecchio sanitario durante le fasi di erogazione del prodotto e tali alette (31) essendo atte a favorire il posizionamento della calotta e la spremitura del contenitore.

2. Dispositivo secondo la rivendicazione 1, in cui la calotta (3) è innestata sulla bocca (21) del contenitore.

3. Dispositivo secondo la rivendicazione 1, in cui la calotta comprende un tappo (4) di chiusura unito alla calotta stessa tramite una porzione circonferenziale di prefratturazione (5) provvista di

una pluralità di lesene (6) di collegamento, atte a consentire l'apertura del contenitore per rotazione del tappo, rottura della porzione di prefratturazione e successiva rimozione del tappo stesso.

4. Dispositivo secondo la rivendicazione 1, in cui la calotta (3') è posizionabile sulla bocca (21) del contenitore e presenta un foro (33') variamente sagomato che si associa a tale bocca del contenitore, in modo che il prodotto erogato, sulla parete assuma una forma in sezione sostanzialmente corrispondente a quella della sagomatura.

5. Dispositivo secondo la rivendicazione 4, in cui il tappo (4') è realizzato separato dalla calotta ed è avvitato sulla bocca del contenitore.

6. Dispositivo secondo la rivendicazione 5, in cui il foro (33') presenta una sagomatura a stella, o a poligonale, o a quadrato, o a cerchio.

7. Dispositivo secondo la rivendicazione 1, in cui le alette sono disposte sulla circonferenza contrapposte l'una all'altra

8. Dispositivo secondo la rivendicazione 1, in cui il contenitore (2) è un contenitore a soffiutto.

9. Dispositivo secondo la rivendicazione 1, in cui tale apparecchio sanitario è il vaso di un water ed il prodotto è posizionato su una parete interna di

esso.

10. Dispositivo secondo la rivendicazione 1, in cui tale apparecchio sanitario è un orinatoio o un bagno alla turca o un lavandino.

Barzanò & Zanardo Milano S.p.A.

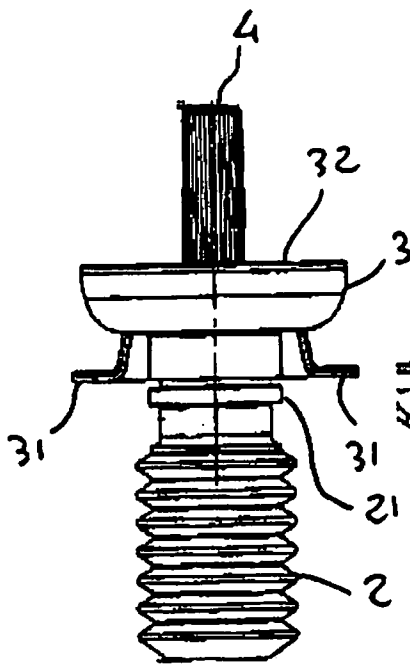


Fig. 1a

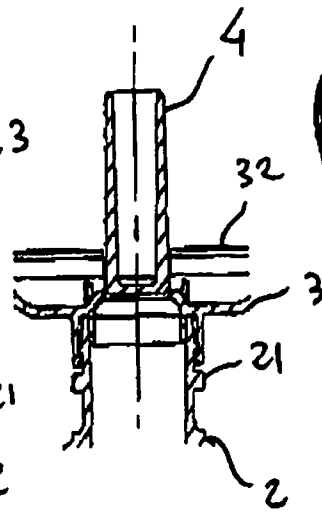


Fig. 1b

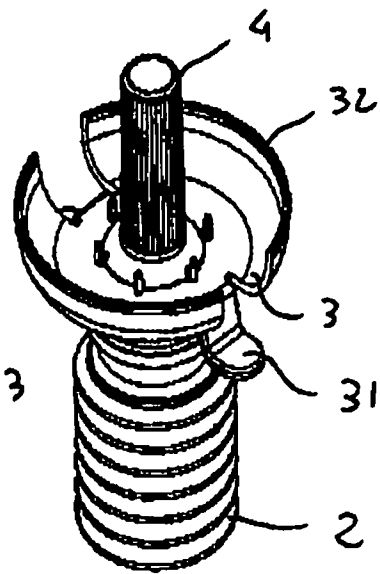


Fig. 1c

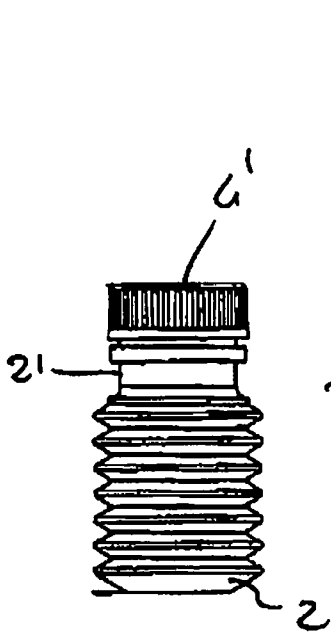


Fig. 2a

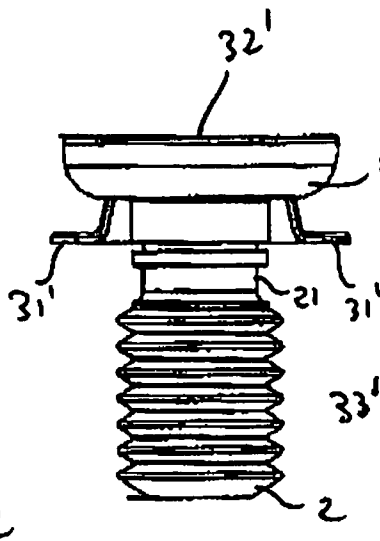


Fig. 2b

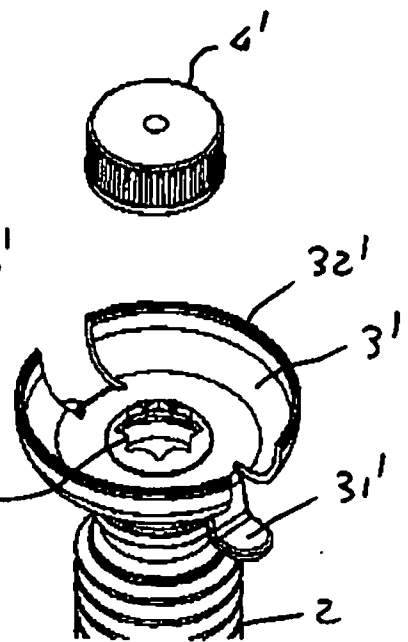


Fig. 2c