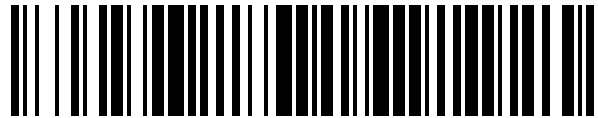


19



OFICINA ESPAÑOLA DE
PATENTES Y MARCAS

ESPAÑA



11 Número de publicación: **1 077 288**

21 Número de solicitud: 201230575

51 Int. Cl.:

E01H 1/08 (2006.01)

12

SOLICITUD DE MODELO DE UTILIDAD

U

22 Fecha de presentación: **29.05.2012**

43 Fecha de publicación de la solicitud: **27.06.2012**

71 Solicitante/s:
RECUPERACIONES LORCA, S.L.
Avda. de la Guardia Civil, 44
02005 Albacete, ES

72 Inventor/es:
LORCA COLLADO, PEDRO

74 Agente/Representante:
Pons Ariño, Ángel

54 Título: **DISPOSITIVO PARA RECUPERAR RESTOS DE MUNICIÓN DE LA TIERRA DE
INSTALACIONES DE TIRO**

ES 1 077 288 U

DESCRIPCIÓN

Dispositivo para recuperar restos de munición de la tierra de instalaciones de tiro

5 OBJETO DE LA INVENCION

El objeto principal de la presente invención es un dispositivo para recuperar restos de munición (en particular, balines y perdigones) de la tierra de instalaciones de tiro, tales como campos de tiro o cotos de caza, separando dicha munición de la tierra de la instalación.

10

ANTECEDENTES DE LA INVENCION

Con el fin de evitar la contaminación de los terrenos de las instalaciones de tiro (campos de tiro, cotos de caza, etc.), así como de reutilizar los materiales (fundamentalmente plomo) empleados en la fabricación de munición de tiro (perdigones, balines, etc.), se plantea la necesidad de separar, de la tierra de dichas instalaciones, los restos de la munición empleada.

15

En la actualidad, dicha separación se efectúa de manera manual, donde un equipo de operarios procede a cribar la tierra con cribas manuales, lo cual resulta muy costoso en términos de tiempo invertido y de mano de obra, resultando de ello una reducida eficiencia en la recuperación de material.

20

DESCRIPCION DE LA INVENCION

La presente invención resuelve los inconvenientes referidos anteriormente, por medio de un dispositivo para recuperar restos de munición de la tierra de instalaciones de tiro, mediante separación de la munición que queda en la tierra tras haber sido disparada y el resto de la tierra. Por tanto, la finalidad de la invención consiste en separar los balines o perdigones de plomo que se encuentran mezclados con la tierra que se extrae de los diferentes campos de tiro olímpico, de pichón, de hélice y cotos de caza

25

El dispositivo de la invención comprende una mesa densimétrica y al menos una criba vibratoria (preferentemente dos cribas).

30

Una criba vibratoria comprende al menos un paño de criba, para cribar una mezcla que comprende tierra y restos de munición provenientes del terreno de la instalación de tiro, permitiendo selectivamente el paso, a través de dicho paño, hacia la parte inferior de la criba, de un producto cribado consistente en los materiales de la mezcla que tienen una granulometría no superior a un tamaño umbral definido por el primer paño. La criba vibratoria comprende adicionalmente unos primeros medios de vibración para producir la vibración del paño, con el fin de producir el desmenuzamiento de la tierra y facilitar el paso a través del paño.

35

Una mesa densimétrica es, tal como se conoce en el campo de la técnica, una máquina adecuada para separar por densidad materiales de granulometrías similares y densidades sustancialmente diferentes.

40

Debido a que la tierra de una instalación de tiro frecuentemente está mezclada, aparte de con los restos de munición usada, también con áridos, biomasa (ramitas, etc.) y otros productos (restos de platos o hélices empleados como objetivo, etc.), de tamaños muy diversos, que pueden ser muy superiores a los de la munición, se hace necesario el empleo de al menos una criba previamente al empleo de la mesa densimétrica, de modo que la mesa densimétrica pueda ser alimentada con una mezcla de, finalmente, la munición, de mayor densidad y el resto de elementos, de granulometría relativamente similar o más pequeña, y menor densidad, respecto de la munición.

45

Los restos de platos, hélices y demás objetos de tamaño grande, se retiran manualmente previamente a la recogida de la mezcla, o caen al suelo al recoger la mezcla con pala o excavadora. Debido a que la tierra que acompaña a la munición puede estar seca y apelmazada en terrones, puede ser necesario disponer de más de una criba vibratoria que actúen consecutivamente, preferentemente dos cribas, de modo que, de manera preferente, el tamaño umbral de una segunda criba y, en su caso, de las subsiguientes cribas, será, preferentemente, sucesivamente decreciente, para que al final, el tamaño de las partículas de la mezcla que llega a la mesa densimétrica desde la última de las cribas se ajuste, como veremos seguidamente, a las características de la mesa densimétrica.

50

55

Una mesa densimétrica como la empleada en la invención se alimenta con el producto cribado desde una admisión dispuesta normalmente en la parte superior, así como está adicionalmente dotada de una plataforma inclinada, con una rejilla en su parte inferior, que comprende agujeros para permitir el paso de una corriente de aire ascendente y para evitar el paso de la munición. Unos medios de impulsión de aire, tales como una turbina o un ventilador, sirven para impulsar la corriente de aire a través de la rejilla en dirección ascendente, generando un lecho fluido con el fin de mantener en suspensión los materiales menos densos del producto cribado. Unos segundos medios de vibración se emplean para producir una vibración en la plataforma, con el fin de facilitar que la munición (la parte más densa del producto cribado), que cae sobre la plataforma,

60

ascienda en contra de la pendiente a lo largo de la rejilla hasta la parte superior de dicha plataforma.

5 La rejilla de la mesa densimétrica permite la separación de munición (perdigones y balines, fundamentalmente) como los empleados en una instalación de tiro deportivo. En particular, de manera preferente, la mesa densimétrica y, en concreto, la rejilla están diseñadas para ser alimentadas con una mezcla de áridos más o menos compactos y restos de munición, ambos de unas dimensiones máximas de unos 3.5 mm, de acuerdo con el uso de la mayoría de las instalaciones. Adaptar el dispositivo de la invención para diferentes calibres de munición implicaría una tarea al alcance del experto en la materia, que consistiría en rediseñar las cribas, el número de cribas y las características de, entre otros, la rejilla y los medios de impulsión.

10 La invención comprende adicionalmente unos medios de evacuación, que permiten el transporte de la parte del producto cribado desde cada una de las cribas hacia la mesa densimétrica o hacia la siguiente criba, en su caso.

15 Para facilitar el transporte conjunto de las cribas, la mesa densimétrica, y los medios de evacuación, el dispositivo de la invención puede adicionalmente incorporar; un bastidor dotado de un enganche, para ser remolcado; y ruedas vinculadas al bastidor. De esta manera, se facilita el empleo de la máquina en la propia instalación de tiro.

Mediante el empleo del dispositivo de la invención, se permite procesar hasta 800 kg / hora de mezcla para separar los restos de munición presentes en la tierra de una instalación de tiro.

20 DESCRIPCIÓN DE LOS DIBUJOS

25 Para complementar la descripción que se está realizando y con objeto de ayudar a una mejor comprensión de las características de la invención, de acuerdo con un ejemplo preferente de realización práctica de la misma, se acompaña como parte integrante de dicha descripción, un juego de dibujos en donde con carácter ilustrativo y no limitativo, se ha representado lo siguiente:

Figura 1.- Muestra una vista en perspectiva del dispositivo de la invención.

Figura 2.- Muestra una vista esquemática de la mesa densimétrica de la invención.

30 REALIZACIÓN PREFERENTE DE LA INVENCION

Seguidamente, se expone, con ayuda de las figuras adjuntas mencionadas anteriormente, una descripción detallada de una realización preferente de la invención.

35 El dispositivo para recuperar restos de munición (fundamentalmente balines y perdigones) de la tierra de instalaciones de tiro, de acuerdo con la invención, comprende una mesa densimétrica (1) y dos cribas (2, 3) vibratorias, según se aprecia en la figura 1.

40 Siguiendo con la figura 1, una primera criba (2) vibratoria recibe una mezcla que comprende munición usada, áridos y, eventualmente, restos de biomasa, provenientes del suelo de un campo de tiro y, tal como se verá seguidamente, separa, por un lado, un primer producto cribado, consistente en los componentes de la mezcla que presentan menor granulometría, donde se incluye la munición, así como expulsa, por otro lado, los componentes de la mezcla que presentan mayor granulometría.

45 Una segunda criba (3) vibratoria es alimentada, por medio de unos primeros medios de evacuación (4) en forma de cinta transportadora, con el primer producto cribado proveniente de la primera criba (2). La segunda criba (3), según se explicará seguidamente, separa, por un lado, un segundo producto cribado, consistente en los componentes del primer producto cribado que presentan menor granulometría, donde se incluyen la munición y los áridos de la mezcla (en forma de polvo), así como expulsa, por otro lado, los componentes del primer producto cribado que presentan mayor granulometría.

50 El segundo producto cribado ya presenta unas dimensiones adecuadas para, a través de unos segundos medios de evacuación (5) en forma de tornillo sinfín, ser alimentado desde la segunda criba (3) hasta la mesa densimétrica (1).

55 La primera criba (2) y la segunda criba (3) comprenden, para realizar las funciones que se acaban de describir, los siguientes elementos:

- una tolva (6) de alimentación, por donde se alimenta cada criba (2, 3);
- al menos un paño (no representado) de criba, para recibir el producto proveniente de la tolva (6), y para selectivamente permitir el paso, a través de dicho paño, hacia la parte inferior de cada criba (2, 3), del primer producto cribado o del segundo producto cribado, caracterizados dichos primer y segundo productos cribados por presentar una granulometría

no superior a un tamaño umbral definido por los paños respectivos;

- unos primeros medios de vibración (no mostrados) para producir la vibración del paño, con el fin de producir el desmenuzamiento del producto de entrada en la criba (2, 3) y facilitar el paso de dicho producto a través del paño;

5 - una primera salida (no representada) para permitir la salida del primer o del segundo productos cribados hacia la mesa densimétrica (1) o hacia una segunda criba (3) o posterior criba, respectivamente; y

- una segunda salida (no representada) para permitir la salida de los productos que presentan mayor granulometría que el producto cribado y son, por tanto, desechados.

10 De acuerdo con la figura 2, la mesa densimétrica (1), según se explicará seguidamente, recibe el segundo producto cribado y lo separa en dos partes: una primera parte que comprende sustancialmente la munición recuperada, y una segunda parte que comprende esencialmente arena fina. Ensayos efectuados revelan que el dispositivo de la invención presenta una eficiencia de entre el 95% y el 98%, lo que significa que más del 95% de la munición presente en la mezcla se recupera en la mesa densimétrica (1).

15 Para llevar a cabo dicha tarea, la mesa densimétrica (1) comprende los siguientes elementos:

- una admisión (11), ubicada en la parte superior, para ser alimentada con el segundo producto cribado;

20 - una plataforma (12) inclinada en pendiente, para recibir el segundo producto cribado desde la admisión (11), estando la plataforma (12) dotada de una rejilla (no mostrada) en su parte inferior, que comprende agujeros (no representados) para permitir el paso de una corriente de aire ascendente y para evitar el paso de la munición;

- unos medios de impulsión (14), tales como una turbina o un ventilador, para impulsar la corriente de aire a través de la rejilla en dirección ascendente, generando un lecho fluido con el fin de mantener en suspensión los materiales menos densos del segundo producto cribado;

25 - unos segundos medios de vibración (no mostrados), para producir una vibración en la plataforma (12), con el fin de facilitar que la munición (la parte más densa del segundo producto cribado), una vez ha caído sobre la plataforma (12), ascienda, en contra de la pendiente de la plataforma (12), a lo largo de la rejilla hasta la parte superior de la plataforma (12);

- una tercera salida (16), para permitir la salida de la munición recuperada desde la parte superior de la plataforma (12); y

30 - una cuarta salida (17), para permitir la salida por gravedad de los materiales menos densos desde la parte inferior de la plataforma (12).

35 En el caso de la realización preferente, la mesa densimétrica (1) incorpora, como medios de impulsión (14), una turbina con una capacidad de propulsión de 50 m³/minuto, dotada de un distribuidor de aire y una regulación por medio de un variador. Asimismo, la plataforma (12) de la mesa densimétrica (1) presenta unas dimensiones de 600 x 1000 mm. y está dotada de unos medios de regulación (no representados) para regular la inclinación de la plataforma (12), preferentemente en un ángulo entre 8 y 12°. Las cribas (2, 3) descritas en la realización preferente incorporan dos paños de aproximadamente 2000 x 1000 mm de lado.

40 El dispositivo incorpora los elementos eléctricos de seguridad y su funcionamiento se controla a partir de un armario eléctrico (no representado) de control.

45 El dispositivo comprende adicionalmente un bastidor (19) dispuesto sobre unas ruedas (20). Sobre el bastidor (19) están fijados, para ser soportados y transportados, el resto de elementos, tales como las cribas (2, 3), la mesa densimétrica (1) y los medios de evacuación (4, 5), el armario, etc. El bastidor (19) incorpora un enganche (21) para permitir el remolcado del bastidor (19).

En un ensayo realizado, se hizo funcionar el dispositivo de la invención por un período de 9 minutos, durante el cual fueron introducidos en la primera criba 75 kg de mezcla de tierra y munición recogida de un campo de tiro.

50 A la terminación del ensayo, fueron recuperadas en la mesa densimétrica:

- una fracción pesada de 32 kg de balines y perdigones;

- una fracción ligera de 41 kg de tierra y demás impurezas; y

55 - una fracción de complementaria de 2 kg de material que se coló por la rejilla de la plataforma de la mesa densimétrica.

En la fracción pesada no se descubrieron cantidades significativas de tierra, ni tampoco se hallaron cantidades significativas de munición en la fracción ligera.

REIVINDICACIONES

1.- Dispositivo para recuperar restos de munición de la tierra de instalaciones de tiro, caracterizado porque comprende:

- 5 - al menos una criba vibratoria (2, 3), dotada de un paño de criba, para cribar una mezcla que comprende tierra y restos de munición provenientes del terreno de una instalación de tiro, obteniéndose un producto cribado, donde la criba (2, 3) comprende además unos primeros medios de vibración para producir la vibración del paño;
- 10 - una mesa densimétrica (1), para separar por densidad, mediante una corriente de aire, la munición presente en el producto cribado;
- 15 - unos medios de evacuación (4, 5), que permiten el transporte del producto cribado desde la criba (2, 3) hacia la mesa densimétrica (1);
- un bastidor (19) dotado de un enganche (21), para ser remolcado, y
- ruedas (20) vinculadas al bastidor (19), para facilitar el transporte conjunto de las cribas (2, 3), la mesa densimétrica (1), y los medios de evacuación (4, 5) sobre el bastidor (19).

2.- Dispositivo para recuperar restos de munición de la tierra de instalaciones de tiro, de acuerdo con la reivindicación 1, caracterizado porque comprende dos cribas (2, 3), donde:

- 20 - una primera criba (2) vibratoria recibe una mezcla que comprende tierra y restos de munición provenientes del terreno de una instalación de tiro, para separar, por un lado, un primer producto cribado, consistente en los componentes de la mezcla que presentan menor granulometría, donde se incluye la munición, así como expulsa, por otro lado, los componentes de la mezcla que presentan mayor granulometría, y
- 25 - una segunda criba (2) vibratoria, alimentable, por medio de unos primeros medios de evacuación (4), con el primer producto cribado, para separar, por un lado, un segundo producto cribado, consistente en los componentes del primer producto cribado que presentan menor granulometría, donde se incluyen la munición y los áridos de la mezcla, así como expulsar, por otro lado, los componentes del primer producto cribado que presentan mayor granulometría.

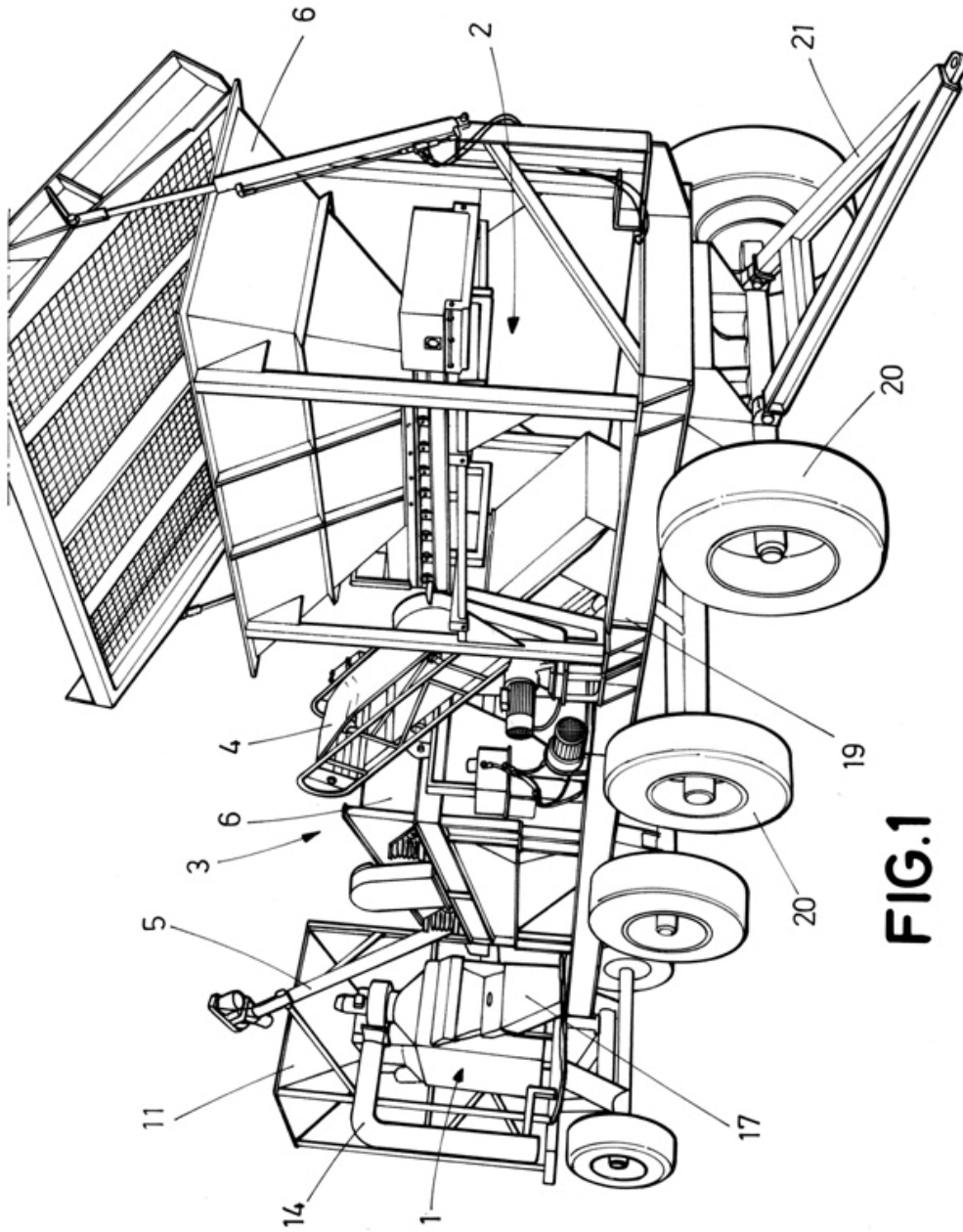


FIG.1

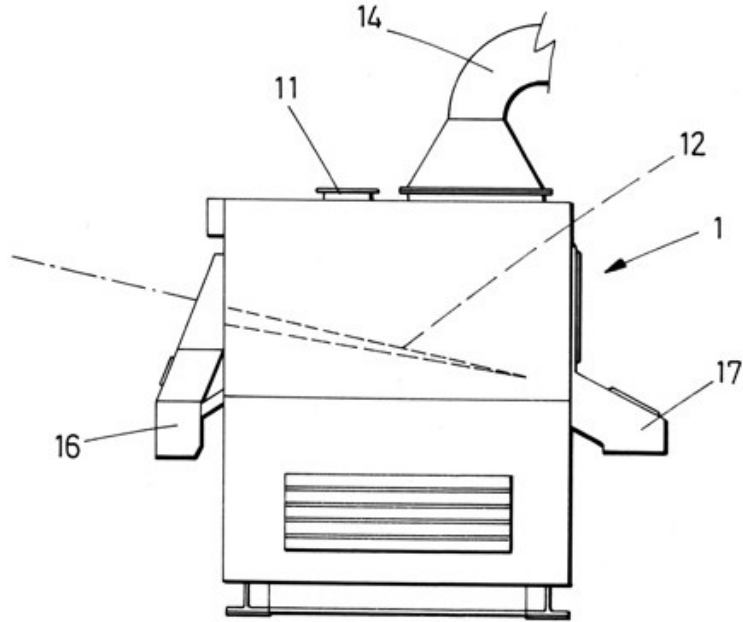


FIG. 2