



(12) 实用新型专利

(10) 授权公告号 CN 222028148 U

(45) 授权公告日 2024. 11. 19

(21) 申请号 202323612403.5

(22) 申请日 2023.12.28

(73) 专利权人 广州集泰化工股份有限公司

地址 510700 广东省广州市高新技术产业
开发区南翔一路62号自编六栋二楼、
五楼 (仅限办公用途)

(72) 发明人 高新来 潘希执 段亚冰 胡亚飞

(74) 专利代理机构 广州三环专利商标代理有限
公司 44202

专利代理师 易意

(51) Int. Cl.

G01N 19/04 (2006.01)

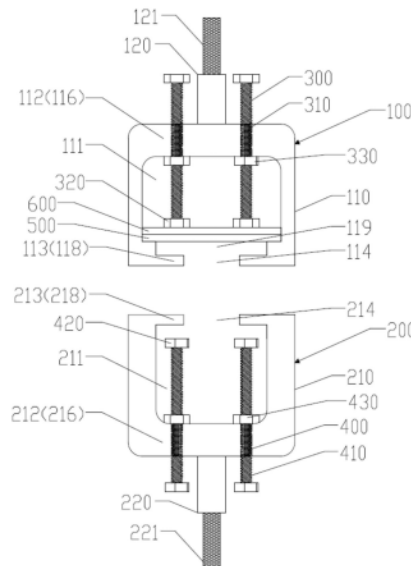
权利要求书2页 说明书5页 附图3页

(54) 实用新型名称

一种密封胶粘结性能拉伸压缩疲劳试验夹具

(57) 摘要

本实用新型涉及材料间附着力检测技术领域,公开了一种密封胶粘结性能拉伸压缩疲劳试验夹具,包括相对设置的第一夹具和第二夹具,两个夹具都包括本体和螺栓,本体的内部具有腔体,两个本体都包括位置相对的第一端和第二端,第一端开设有至少两个螺纹通孔,本体的第二端开设有放置密封胶的第一开口和第二开口,第一夹具内设有阶梯状的安装槽;螺栓与螺纹通孔一一对应设置,各螺栓穿过与其对应的螺纹通孔向对应本体的第二端方向延伸,螺栓靠近对应本体第二端的一端设有抵压件,对应本体的第一端设有被夹持于试验设备上的连接部,连接部的外表面设有防滑纹;以此为被测样件提供足够的约束,能够安全稳定地对测试样件的密封胶进行拉伸压缩疲劳试验。



1. 一种密封胶粘结性能拉伸压缩疲劳试验夹具,其包括相对设置的第一夹具(100)和第二夹具(200),其特征在于:

所述第一夹具(100)包括第一本体(110)和第一螺栓(300),所述第一本体(110)的内部具有第一腔体(111),所述第一本体(110)包括位置相对的第一本体的第一端(112)和第一本体的第二端(113),所述第一本体的第一端(112)开设有至少两个第一螺纹通孔(310),所述第一本体的第二端(113)开设有用于放置密封胶的第一开口(114),且所述第一腔体(111)靠近所述第一开口(114)的位置设有阶梯状的安装槽(119),所述第一螺纹通孔(310)、第一开口(114)、安装槽(119)均与所述第一腔体(111)连通,且所述安装槽(119)的宽度大于所述第一开口(114)的宽度小于所述第一腔体(111)的宽度;所述第一螺栓(300)与所述第一螺纹通孔(310)一一对应设置,且各所述第一螺栓(300)穿过与其对应的第一螺纹通孔(310)向安装槽(119)的方向延伸,且所述第一螺栓(300)靠近所述安装槽(119)的一端设有第一抵压件(320),所述第一本体的第一端(112)远离所述第一腔体(111)的一侧设有用于在试验时被夹持于试验设备上的第一连接部(120),所述第一连接部(120)的外表面设有第一防滑纹(121);

所述第二夹具(200)包括第二本体(210)和第二螺栓(400),所述第二本体(210)的内部具有第二腔体(211),所述第二本体(210)包括位置相对的第二本体的第一端(212)和第二本体的第二端(213),所述第二本体的第一端(212)开设有至少两个第二螺纹通孔(410),所述第二本体的第二端(213)开设有用于放置密封胶的第二开口(214),所述第二螺纹通孔(410)、第二开口(214)均与所述第二腔体(211)连通,且所述第二开口(214)的宽度小于所述第二腔体(211)的宽度;所述第二螺栓(400)与所述第二螺纹通孔(410)一一对应设置,且各所述第二螺栓(400)穿过与其对应的第二螺纹通孔(410)向第二开口的方向延伸,且所述第二螺栓(400)靠近所述第二开口(214)的一端设有第二抵压件(420),所述第二本体的第一端(212)远离所述第二腔体(211)的一侧设有用于在试验时被夹持于试验设备上的第二连接部(220),所述第二连接部(220)的外表面设有第二防滑纹(221);

其中,所述第一本体(110)的至少一侧开设有供密封胶样件滑入安装槽(119)内的第三开口(115),所述第二本体(210)的至少一侧开设有供密封胶样件滑入第二腔体(211)内的第四开口(215),所述第三开口(115)和第四开口(215)位于同一侧。

2. 如权利要求1所述的密封胶粘结性能拉伸压缩疲劳试验夹具,其特征在于,所述第一本体(110)包括第一连接板(116)、两块第一侧板(117)和两块第一挡板(118),两块所述第一挡板(118)间隔设置,且二者之间形成所述第一开口(114),所述第一连接板(116)与两块所述第一挡板(118)平行,两块所述第一侧板(117)的一端分别连接于所述第一连接板(116)的两端,另一端分别与一块第一挡板(118)连接,所述第一连接板(116)、第一侧板(117)和第一挡板(118)围合成所述第一腔体(111),所述第一螺纹通孔(310)开设于第一连接板(116)上。

3. 如权利要求1所述的密封胶粘结性能拉伸压缩疲劳试验夹具,其特征在于,所述第二本体(210)包括第二连接板(216)、两块第二侧板(217)和两块第二挡板(218),两块所述第二挡板(218)间隔设置,且二者之间形成所述第二开口(214),所述第二连接板(216)与两块所述第二挡板(218)平行,两块所述第二侧板(217)的一端分别连接于所述第二连接板(216)的两端,另一端分别与一块第二挡板(218)连接,所述第二连接板(216)、第二侧板

(217) 和第二挡板 (218) 围合成所述第二腔体 (211), 所述第二螺纹通孔 (410) 开设于第二连接板 (216) 上。

4. 如权利要求1所述的密封胶粘结性能拉伸压缩疲劳试验夹具, 其特征在于, 还包括硬质橡胶板 (500), 所述硬质橡胶板 (500) 设于所述第一腔体 (111) 内且位于安装槽 (119) 的一侧, 用于抵压位于安装槽 (119) 上的密封胶样件。

5. 如权利要求4所述的密封胶粘结性能拉伸压缩疲劳试验夹具, 其特征在于, 还包括金属板 (600), 所述金属板 (600) 设于所述硬质橡胶板 (500) 远离所述安装槽 (119) 的一侧。

6. 如权利要求1所述的密封胶粘结性能拉伸压缩疲劳试验夹具, 其特征在于, 所述第一夹具 (100) 还包括第一螺母 (330), 所述第一螺母 (330) 螺纹连接于所述第一螺栓 (300) 上, 且位于所述第一腔体 (111) 内。

7. 如权利要求1所述的密封胶粘结性能拉伸压缩疲劳试验夹具, 其特征在于, 所述第二夹具 (200) 还包括第二螺母 (430), 所述第二螺母 (430) 螺纹连接于所述第二螺栓 (400) 上, 且位于所述第二腔体 (211) 内。

8. 如权利要求1所述的密封胶粘结性能拉伸压缩疲劳试验夹具, 其特征在于, 所述第一抵压件 (320)、第二抵压件 (420) 均为螺母。

9. 如权利要求1所述的密封胶粘结性能拉伸压缩疲劳试验夹具, 其特征在于, 多个所述第一螺纹通孔 (310) 的投影以所述安装槽 (119) 的中心线为轴对称分布。

一种密封胶粘结性能拉伸压缩疲劳试验夹具

技术领域

[0001] 本实用新型涉及材料间附着力检测技术领域,特别是涉及一种密封胶粘结性能拉伸压缩疲劳试验夹具。

背景技术

[0002] 目前,建筑硅酮结构密封胶要满足力学强度的测试要求,一般要进行“H”型的样件拉伸粘接强度测试;现有的建筑密封材料试验方法GB/T13477.8用于测试“H”型样件的拉伸粘接性;这种试验方法的现有试验机夹具为拉伸夹具,只能实现拉伸受力,不能同时也实现压缩方式的测试;

[0003] GB/T3075-2021推荐标准主要针对金属材料进行等幅拉伸压缩疲劳测试,这种测试方法也适用于对硅酮结构密封胶的“H”型样件进行拉伸和压缩的机械疲劳试验,但由于拉伸夹具并不具备压缩测试时对样件提供紧固可靠的约束,因此不适用于压缩测试方法;

[0004] 现有的夹具无法适用,缺少结构合理、性能可靠的夹具的条件下,满足GB/T3075的试验设备拉伸压缩疲劳试验机无法实现对“H”型样件进行拉伸压缩百万次千万次的疲劳测试。

实用新型内容

[0005] 本实用新型的目的是提供一种改良的密封胶粘结性能拉伸压缩疲劳试验夹具,使其能够提供有效的约束以实现“H”型样件的拉伸压缩疲劳试验。

[0006] 为了实现上述目的,本实用新型提供了一种密封胶测试样件拉伸压缩试验夹具,其包括相对设置的第一夹具和第二夹具;

[0007] 所述第一夹具包括第一本体和第一螺栓,所述第一本体的内部具有第一腔体,所述第一本体包括位置相对的第一本体的第一端和第一本体的第二端,所述第一本体的第一端开设有至少两个第一螺纹通孔,所述第一本体的第二端开设有用于放置密封胶的第一开口,且所述第一腔体靠近所述第一开口的位置设有阶梯状的安装槽,所述第一螺纹通孔、第一开口、安装槽均与所述第一腔体连通,且所述安装槽的宽度大于所述第一开口的宽度小于所述第一腔体的宽度;所述第一螺栓与所述第一螺纹通孔一一对应设置,且各所述第一螺栓穿过与其对应的第一螺纹通孔向安装槽的方向延伸,且所述第一螺栓靠近所述安装槽的一端设有第一抵压件,所述第一本体的第一端远离所述第一腔体的一侧设有用于在试验时被夹持于试验设备上的第一连接部,所述第一连接部的外表面设有第一防滑纹;

[0008] 所述第二夹具包括第二本体和第二螺栓,所述第二本体的内部具有第二腔体,所述第二本体包括位置相对的第二本体的第一端和第二本体的第二端,所述第二本体的第一端开设有至少两个第二螺纹通孔,所述第二本体的第二端开设有用于放置密封胶的第二开口,所述第二螺纹通孔、第二开口均与所述第二腔体连通,且所述第二开口的宽度小于所述第二腔体的宽度;所述第二螺栓与所述第二螺纹通孔一一对应设置,且各所述第二螺栓穿过与其对应的第二螺纹通孔向第二开口的方向延伸,且所述第二螺栓靠近所述第二开口的

一端设有第二抵压件,所述第二本体的第一端远离所述第二腔体的一侧设有用于在试验时被夹持于试验设备上的第二连接部,所述第二连接部的外表面设有第二防滑纹;

[0009] 其中,所述第一本体的至少一侧开设有供密封胶样件滑入安装槽内的第三开口,所述第二本体的至少一侧开设有供密封胶样件滑入第二腔体内的第四开口,所述第三开口和第四开口位于同一侧。

[0010] 具体地,所述第一本体包括第一连接板、两块第一侧板和两块第一挡板,两块所述第一挡板间隔设置,且二者之间形成所述第一开口,所述第一连接板与两块所述第一挡板平行,两块所述第一侧板的一端分别连接于所述第一连接板的两端,另一端分别与一块第一挡板连接,所述第一连接板、第一侧板和第一挡板围合成所述第一腔体,所述第一螺纹通孔开设于第一连接板上。

[0011] 所述第二本体包括第二连接板、两块第二侧板和两块第二挡板,两块所述第二挡板间隔设置,且二者之间形成所述第二开口,所述第二连接板与两块所述第二挡板平行,两块所述第二侧板的一端分别连接于所述第二连接板的两端,另一端分别与一块第二挡板连接,所述第二连接板、第二侧板和第二挡板围合成所述第二腔体,所述第二螺纹通孔开设于第二连接板上。

[0012] 优选地,其还包括硬质橡胶板,所述硬质橡胶板设于所述第一腔体内且位于安装槽的一侧,用于抵压位于安装槽上的密封胶样件。

[0013] 优选地,其还包括金属板,所述金属板设于所述硬质橡胶板远离所述安装槽的一侧。

[0014] 此外,所述第一夹具还包括第一螺母,所述第一螺母螺纹连接于所述第一螺栓上,且位于所述第一腔体内。

[0015] 所述第二夹具还包括第二螺母,所述第二螺母螺纹连接于所述第二螺栓上,且位于所述第二腔体内。

[0016] 所述第一抵压件、第二抵压件均为螺母。

[0017] 进一步地,多个所述第一螺纹通孔的投影以所述安装槽的中心线为轴对称分布。

[0018] 本实用新型实施例一种密封胶测试样件拉伸压缩试验夹具与现有技术相比,其有益效果在于:将需要测试的“H”型样件通过侧面开口放入第一夹具和第二夹具之间,旋转第一螺栓和第二螺栓使螺栓底部靠近抵住测试样件,再利用抵压件固定测试样件,确保沿测试样件拉伸压缩方向有足够的约束,以此能够安全稳定地对测试样件的密封胶进行百万次千万次拉伸压缩疲劳试验。

附图说明

[0019] 图1是本实用新型密封胶粘结性能拉伸压缩疲劳试验夹具的实施例的正视图。

[0020] 图2是本实用新型密封胶粘结性能拉伸压缩疲劳试验夹具的实施例的俯视图。

[0021] 图3是本实用新型密封胶粘结性能拉伸压缩疲劳试验夹具的实施例装夹被测样件状态下的直观图。

[0022] 图中,100、第一夹具;110、第一本体;111、第一腔体;112、第一本体的第一端;113、第一本体的第二端;114、第一开口;115、第三开口;116、第一连接板;117、第一侧板;118、第一挡板;119、安装槽;120、第一连接部;121、第一防滑纹;200、第二夹具;210、第二本体;

211、第二腔体;212、第二本体的第一端;213、第二本体的第二端;214、第二开口;215、第四开口;216、第二连接板;217、第二侧板;218、第二挡板;220、第二连接部;221、第二防滑纹;300、第一螺栓;310、第一螺纹通孔;320、第一抵压件;330、第一螺母;400、第二螺栓;410、第二螺纹通孔;420、第二抵压件;430、第二螺母;500、硬质橡胶板;600、金属板。

具体实施方式

[0023] 下面结合附图和实施例,对本实用新型的具体实施方式作进一步详细描述。以下实施例用于说明本实用新型,但不用来限制本实用新型的范围。

[0024] 在本实用新型的描述中,需要说明的是,术语“上”、“下”、“左”、“右”、“竖直”、“内”、“外”等指示的方位或位置关系为基于附图所示的方位或位置关系,仅是为了便于描述本实用新型和简化描述,而不是指示或暗示所指的装置或元件必须具有特定的方位、以特定的方位构造和操作,因此不能理解为对本实用新型的限制。

[0025] 术语“第一”、“第二”、“第三”、“第四”仅用于描述目的,而不能理解为指示或暗示相对重要性。

[0026] 此外,在本实用新型的描述中,除非另有说明,“多个”的含义是两个或两个以上。

[0027] 如图1、图2和图3所示,本实用新型优选实施例的一种密封胶粘结性能拉伸压缩疲劳试验夹具,其包括相对设置的第一夹具100和第二夹具200:

[0028] 第一夹具100包括第一本体110和第一螺栓300,第一本体110的内部具有第一腔体111,第一本体110包括位置相对的第一本体的第一端112和第一本体的第二端113,第一本体的第一端112开设有至少两个第一螺纹通孔310,第一本体的第二端113开设有用于放置密封胶的第一开口114,且第一腔体111靠近第一开口114的位置设有阶梯状的安装槽119,第一螺纹通孔310、第一开口114、安装槽119均与第一腔体111连通,且安装槽119的宽度大于第一开口114的宽度小于第一腔体111的宽度;第一螺纹通孔310的投影以安装槽119中线为轴对称位于安装槽119内部两端;第一螺栓300与第一螺纹通孔310一一对应设置,且各第一螺栓300穿过与其对应的第一螺纹通孔310向安装槽119的方向延伸,且第一螺栓300靠近安装槽119的一端设有第一抵压件320,第一本体的第一端112远离第一腔体111的一侧设有用于在试验时被夹持于试验设备上的第一连接部120,第一连接部120的外表面设有第一防滑纹121;

[0029] 第二夹具200包括第二本体210和第二螺栓400,第二本体210的内部具有第二腔体211,第二本体210包括位置相对的第二本体的第一端212和第二本体的第二端213,第二本体的第一端212开设有至少两个第二螺纹通孔410,第二本体的第二端213开设有用于放置密封胶的第二开口214,第二螺纹通孔410、第二开口214均与第二腔体211连通,且第二开口214的宽度小于第二腔体211的宽度;第二螺栓400与第二螺纹通孔410一一对应设置,且各第二螺栓400穿过与其对应的第二螺纹通孔410向第二开口的方向延伸,且第二螺栓400靠近第二开口214的一端设有第二抵压件420,第二本体的第一端212远离第二腔体211的一侧设有用于在试验时被夹持于试验设备上的第二连接部220,第二连接部220的外表面设有第二防滑纹221;

[0030] 其中,第一本体110的至少一侧开设有供密封胶样件滑入安装槽119内的第三开口115,第二本体210的至少一侧开设有供密封胶样件滑入第二腔体211内的第四开口215,第

三开口115和第四开口215位于同一侧。

[0031] 具体地,测试样件为“H”型,由一块玻璃片、密封胶和一块铝片组成,玻璃片与铝片平行放置,密封胶连接在玻璃片与铝片相对的两个面中心处,使玻璃片与铝片粘结形成“H”型结构;第一夹具100和第二夹具200一般沿竖直方向放置,其中,第一夹具100位于上方,第二夹具200位于下方;

[0032] 优选地,通过夹持的方式与拉力测试设备连接相比于插销式连接更加稳固,采用插销式连接时,使用的插销会略小于设于夹具上的固定孔,在重复快速进行的拉伸压缩测试试验时,插销与固定孔之间的空隙会导致力的传导不稳定;因此,试验用的拉力测试设备分别通过夹持器固定第一连接部120和第二连接部220,进一步地,第一防滑纹121和第二防滑纹221能够增大夹持器与第一连接部120和第二连接部220之间的摩擦力,使夹持更加稳固;

[0033] 安装测试样件时,将测试样件横向放置,玻璃片置于上方,铝片置于下方,玻璃片通过第一夹具100侧面的第三开口115、铝片通过第二夹具200侧面的第四开口215推入到夹具的腔体中;其中,玻璃片放置在安装槽119中,密封胶穿过第一开口114和第二开口214,铝片放置在第二腔体211中,第一本体的第二端113在玻璃片下方提供支撑,第二本体的第二端213在铝片上方;两个夹具向测试样件外侧拉伸,使测试样件固定;

[0034] 优选地,多个所述第一螺纹通孔310的投影以所述安装槽119的中心线为轴对称分布;第一螺栓300和第二螺栓400分别设有两个,夹具使测试样件固定后,旋转第一螺栓300和第二螺栓400靠近并抵住被测样件两端,再通过第一抵压件320和第二抵压件420使被测样件固定更加稳定。

[0035] 第一本体110包括第一连接板116、两块第一侧板117和两块第一挡板118,两块第一挡板118间隔设置,且二者之间形成第一开口114,第一连接板116与两块第一挡板118平行,两块第一侧板117的一端分别连接于第一连接板116的两端,另一端分别与一块第一挡板118连接,第一连接板116、第一侧板117和第一挡板118围合成第一腔体111,第一螺纹通孔310开设于第一连接板116上;

[0036] 第二本体210包括第二连接板216、两块第二侧板217和两块第二挡板218,两块第二挡板218间隔设置,且二者之间形成第二开口214,第二连接板216与两块第二挡板218平行,两块第二侧板217的一端分别连接于第二连接板216的两端,另一端分别与一块第二挡板218连接,第二连接板216、第二侧板217和第二挡板218围合成第二腔体211,第二螺纹通孔410开设于第二连接板216上;

[0037] 具体地,被测样件安装后第一挡板118在玻璃片下方支撑玻璃片,第二挡板218在铝片上方提供向被测样件外侧的拉力。

[0038] 优选地,本实用新型还包括硬质橡胶板500,硬质橡胶板500设于第一腔体111内且位于安装槽119的一侧,用于抵压位于安装槽119上的密封胶样件;

[0039] 具体地,硬质橡胶板500放置于被测样件玻璃片与第一螺栓300之间,用于防止第一螺栓300直接接触玻璃片并分散第一螺栓300提供的约束力,防止在高速重复的拉伸压缩实验时玻璃片受力不均破碎。

[0040] 优选地,本实用新型还包括金属板600,金属板600设于硬质橡胶板500远离安装槽119的一侧;

[0041] 具体地,金属板600放置于硬质橡胶板500与第一螺栓300之间,用于防止硬度较高的第一螺栓300直接与硬质橡胶板500接触,在长期试验中留下印记甚至击穿硬质橡胶板500,以延长硬质橡胶板500的使用时长。

[0042] 第一夹具100还包括第一螺母330,第一螺母330螺纹连接于第一螺栓300上,且位于第一腔体111内;

[0043] 第二夹具200还包括第二螺母430,第二螺母430螺纹连接于第二螺栓400上,且位于第二腔体211内;

[0044] 具体地,第一螺母330向上旋转至第一连接板116下端,第二螺母430旋转至第二连接板216上端,以使第一螺栓300和第二螺栓400更加稳固。

[0045] 第一抵压件320、第二抵压件420均为螺母;通过与第一螺栓300、第二螺栓400螺纹配合调节抵压件的位置以抵压住被测样件。

[0046] 此外,本实用新型的装置其材质可以采用金属材质如普通碳钢,不锈钢或者铝材,也可以采用非金属的材质如塑料,硬木或者复合材料。

[0047] 本实用新型的工作过程为:调节第一夹具100和第二夹具200之间的距离,将被测工件通过侧面的第三开口115和第四开口215容易推入到夹具中,被测工件到达指定位置后使第一夹具100和第二夹具200向被测样件外侧移动,拉伸玻璃片和铝片使被测样件固定;

[0048] 固定完成后,依次放入在玻璃片上方放置硬质橡胶板500和金属板600,放置完成后旋转第一螺栓300靠近并抵住金属板600、旋转第二螺栓400靠近并抵住铝片,再旋转第一抵压件320和第二抵压件420分别压紧金属板600和被测样件铝片,以固定被测样件;

[0049] 最后旋转第一螺母330和第二螺母430分别顶紧第一连接板116和第二连接板216,以使第一螺栓300和第二螺栓400更加稳固;安装固定完成后即可启动拉力测试设备对被测样件进行拉伸压缩试验并测试相关数据。

[0050] 综上,本实用新型实施例提供一种密封胶粘结性能拉伸压缩疲劳试验夹具,其包括两个夹具、多个螺栓和安装槽119,试验时能为被测样件提供各个方向的约束,能够实现“H”型被测样件的拉伸压缩测试;并通过硬质橡胶板500和金属板600保证测试样件中的脆性基材不受破坏,测试其能经受百万次,千万次的累计往复运动而不松动,实现长周期的疲劳测试过程。

[0051] 以上所述仅是本实用新型的优选实施方式,应当指出,对于本技术领域的普通技术人员来说,在不脱离本实用新型技术原理的前提下,还可以做出若干改进和替换,这些改进和替换也应视为本实用新型的保护范围。

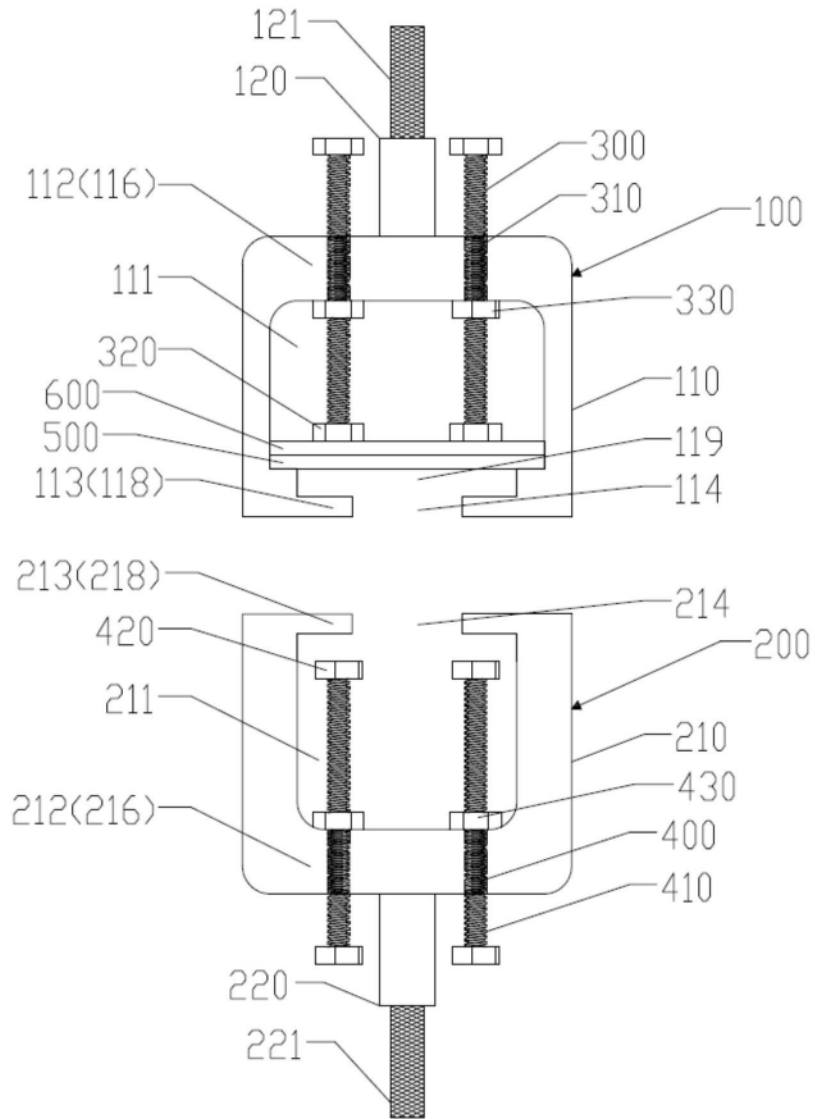


图1

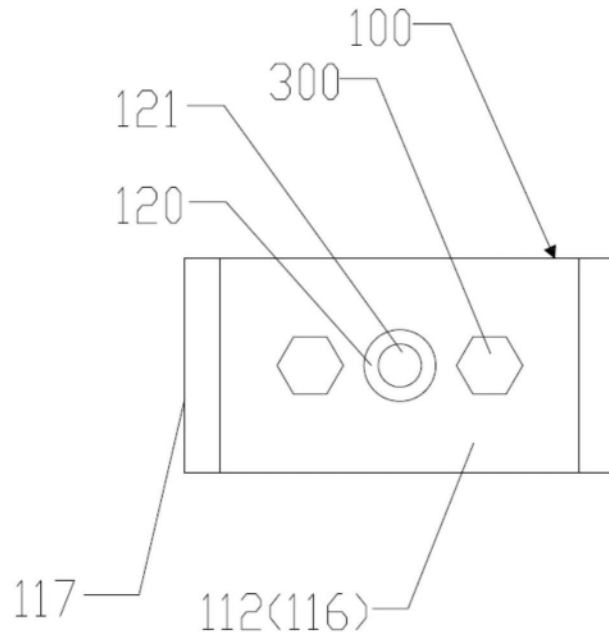


图2

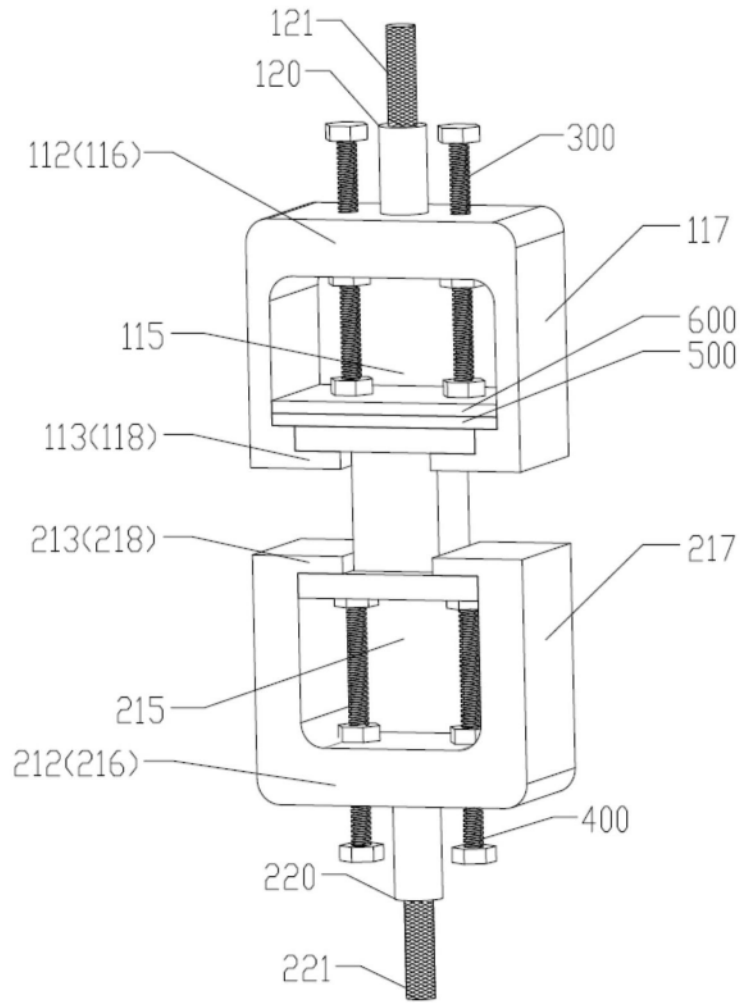


图3